

Antenna / Antena

Ref. 144289

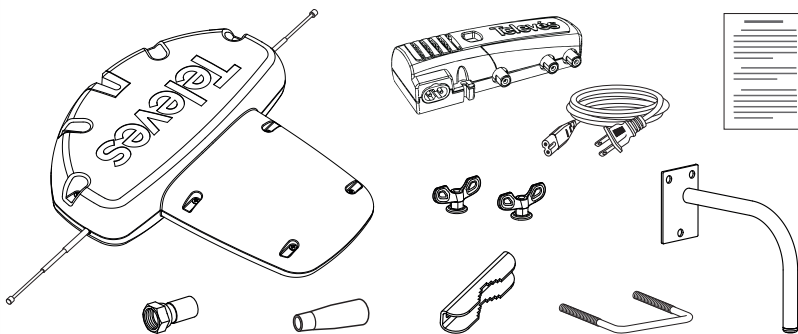
Kit 144286

DINOVA BOSS MIX



Box contents / Contenido de la caja

KIT	COMPOSITION
144286	Antenna 144289 + P.S.U. 550104



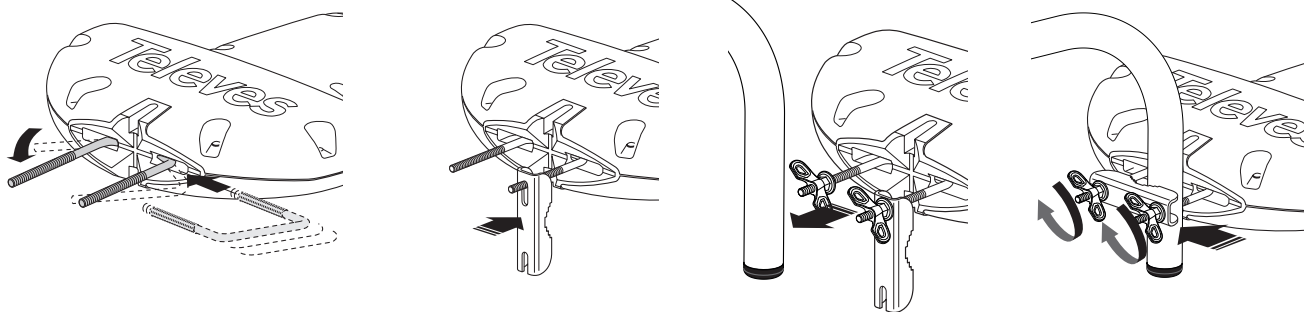
- DINOVA BOSS MIX antenna (F connector)
- Indoor 2 output PSU (F connectors)
- Hardware kit: Wall support, U bolt, Bracket, 2 wing nuts, Screw on F-connector, Weather boot cover & Datasheet.

- Antena DINOVA BOSS MIX (conector F)
- Alimentación de interior 2 sal. (conectores F)
- Accesorios: Soporte pared, Tornillo U, Mordaza, 2 palomillas, Conector, Capuchón y Folleto.

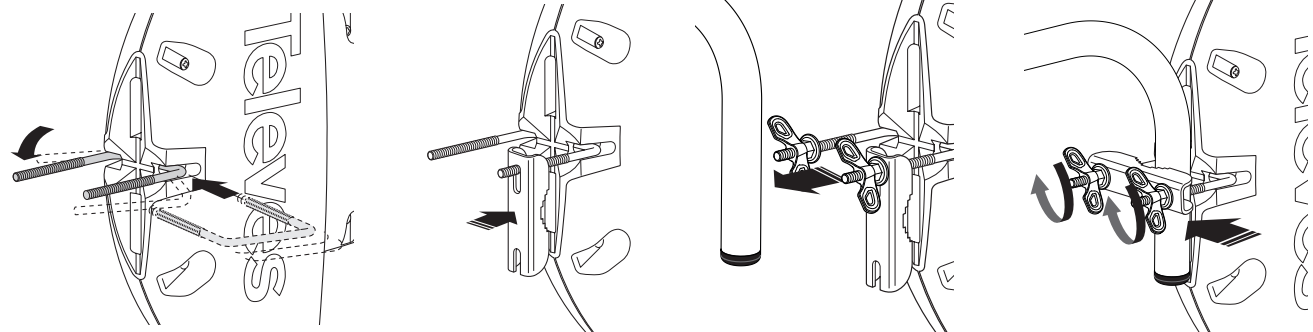
Mounting instructions / Instrucciones de montaje

Attach the antenna to the wall support, tighten the wing nuts, aim the antenna towards the transmitter and then secure. Fully extend the telescopic rods. *Instale la antena en el soporte pared, apriete ligeramente los tornillos, oriente la antena hacia el emisor y fijela. Finalmente extienda las varillas telescópicas.*

HORIZONTAL

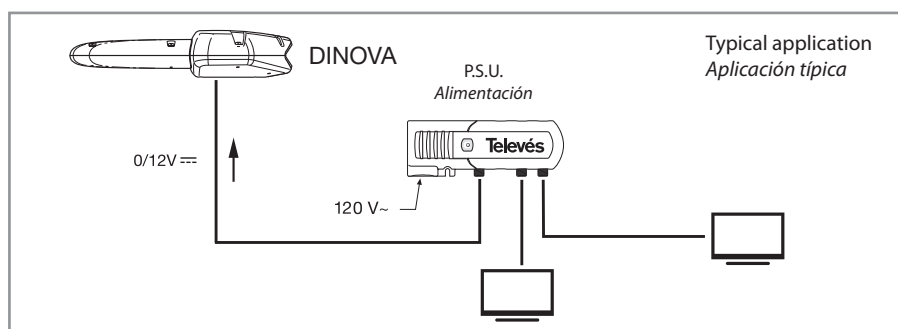
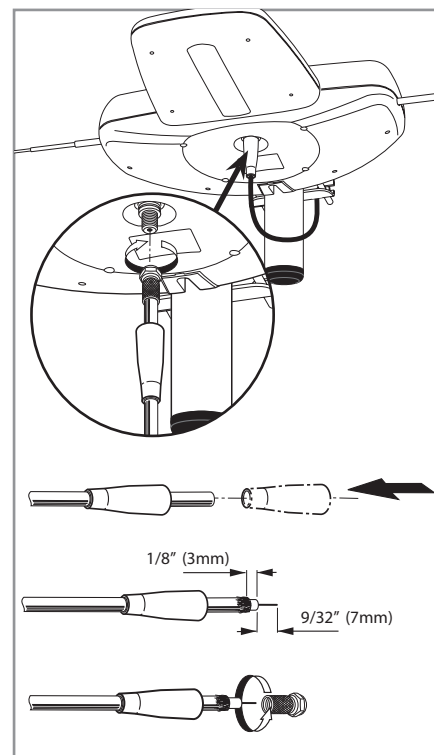
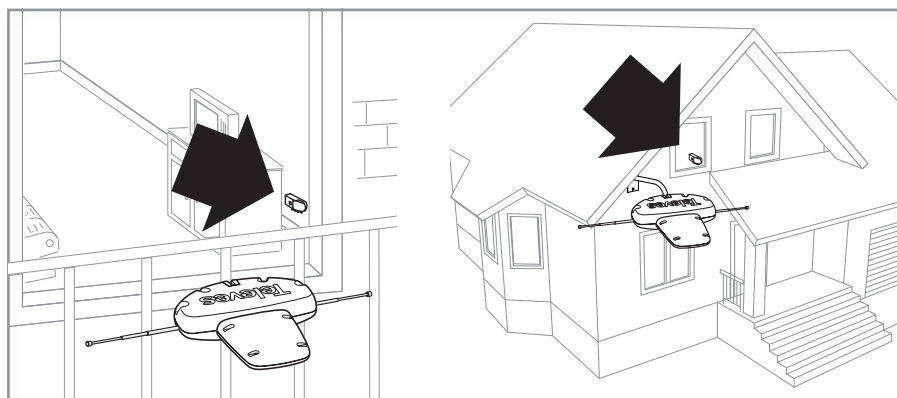


VERTICAL

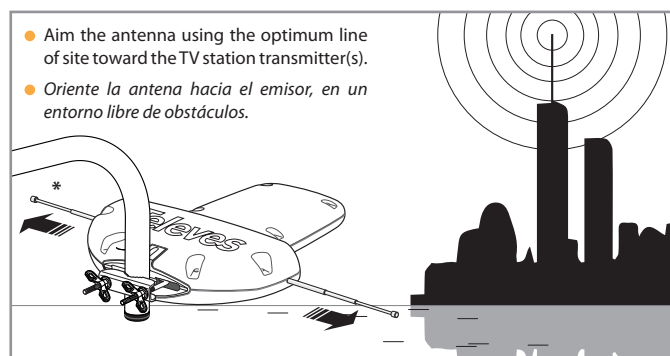


Keep the PSU away from heat, moisture or excessive dust, avoiding long cable runs with antenna.
 Proteja la alimentación de la humedad, calor y polvo, y evite largas longitudes de cable hasta la antena.

Use the weather boot cover (outdoor installation)
 Utilice el capuchón impermeable (inst. exteriores)



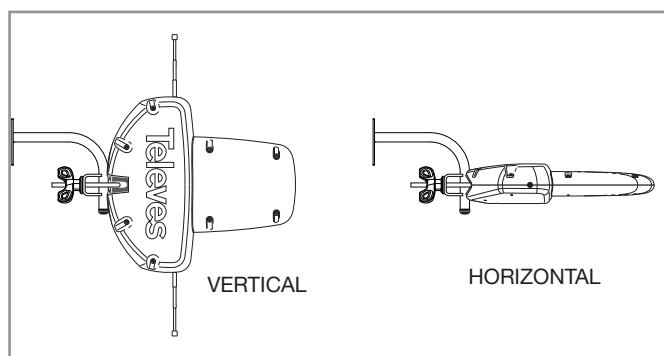
Recommendation / Recomendación



- Aim the antenna using the optimum line of site toward the TV station transmitter(s).
- Oriente la antena hacia el emisor, en un entorno libre de obstáculos.

* Enhanced Lo-VHF or Hi-VHF reception / Recepción difícil en Lo-VHF o Hi-VHF

2 polarities / 2 polaridades



Features

- 7 element Yagi UHF antenna (directional) with Microstrip technology (EU patent) and VHF telescopic rods. **Televes' Exclusive Boss-Tech Amplifier Technology is the heart of our intelligent antenna**, and it is activated by the powering antenna (PSU included), so the antenna automatically adjusts itself to deliver the optimum output signal level.
- **BOSS-Tech** can also be powered using a **battery** or **DC source** (12V=) and a power injector.
- Dual Boss-Tech amplifiers are built into the DiNova Antenna so **VHF and UHF bands are independently analysed and regulated** in order to provide an optimum balanced output signal level.
- Operates in **passive mode** (no power) If desired or in case power is temporarily interrupted from the power supply to the antenna. Televes recommends powering our antennas for optimum performance in most installations.
- Specially designed for **DTT reception** (rejects LTE/5G too). The DINOVA antenna receives available digital and HD local programming in your area.
- **UV resistant** protective plastic radome housing ideal to withstand adverse climate conditions (moisture, water, wind, extreme heat, etc).
- Compact, durable and unobstrusive design provides low visual impact. May be installed on balconies, in attics or under eaves on single- family or multi-family structures if line of site to the TV station transmitter(s) is obtainable.
- Weather resistant automotive grade **VHF elements for enhanced reception**.
- **Easy installation** with its built-in **heavy duty** mounting clamp.

Características

- Antena UHF Yagi de 7 elementos (direccional) con tecnología Microstrip (patente EU) y varillas telescópicas (VHF). Su tecnología **BOSS-Tech la convierte en inteligente**, se activa alimentando la antena (alimentación incluida), de forma que la antena se ajusta automáticamente para dar siempre el mejor nivel de salida.
- El **BOSS-Tech** puede alimentarse mediante una **batería** u otra **fuentes de continua** (12V=) y un inyector de corriente.
- La antena incluye dos dispositivos BOSS de forma que **las bandas de VHF y UHF son analizadas y reguladas independientemente**, de cara a proporcionar un nivel de salida óptimo y equilibrado.
- También se puede usar en **modo pasivo** (sin alimentar), cuando el nivel de señal recibido en la zona es suficiente.
- Diseñada especialmente para la **recepción de la Televisión Digital Terrestre** y preparada para rechazar las interferencias de la telefonía móvil. La antena DINOVA recibe toda la programación digital y en HD disponible en su zona.
- Protegida por un domo de plástico **resistente a las radiaciones UV** que la hace ideal para ambientes climatológicos adversos (humedad, agua, viento, altas temperaturas, etc.).
- Compacta y con un diseño discreto de bajo impacto visual que la hace ideal para su instalación en **balcones y viviendas unifamiliares**.
- Para mejorar la **recepción de VHF en condiciones de recepción difíciles**, la antena incorpora elementos extensibles inspirados en el sector de la automoción.
- **Fácil instalación** gracias a la **robusta** abrazadera incorporada.

Safety Instructions:

LIGHTNING PROTECTION

- ◆ If installed outdoors, be sure the antenna system is grounded so as to provide protection against voltage surges and built-up static charges. Section 810 of the National Electrical Code ANSI/NFPA70, or CSA C22.1 sections 10, 16, and 54, of the Canadian Electrical Code, provide information with respect to proper grounding of the mast and supporting structure, grounding of the antenna lead-in wire to an antenna discharge unit, size of grounding conductors, location of antenna-discharge unit, connection to grounding electrodes, and requirements for the grounding electrode (see figure and instructions).
- ◆ Mount the lightning arrester or 75 ohm coaxial grounding block as close as possible to where the 75 ohm coaxial cable downlead enters the house.
- ◆ The ground wires for both the mast and the downlead should be copper or aluminum wire, number eight (8) or larger.
- ◆ The downlead wire from the antenna to the lightning arrester and the mast ground wire should be secured to the house, spaced from four (4) to six (6) feet apart.
- ◆ In the case of a "ground up" antenna installation it may not be necessary to ground the mast if the mast extends four or more feet in the earth. Consult a licensed electrician for the proper depth in your location.

WARNINGS

- ◆ To prevent fire or shock hazard, do not expose the included power supply to rain or moisture.
- ◆ Installation of off-air antennas near power lines is dangerous. For your safety, follow the installation instructions.
- ◆ Any alteration or modification to the product or usage not in accordance with product instructions voids the warranty.

Instrucciones de seguridad:

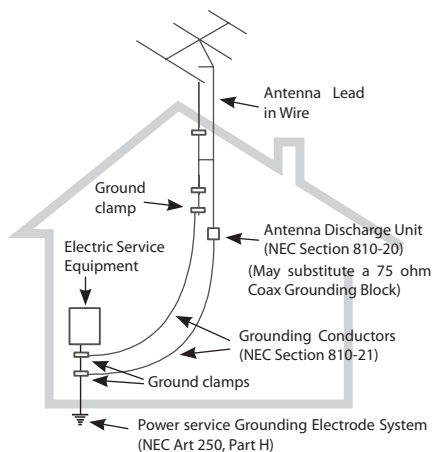
PROTECCIÓN CONTRA RAYOS/DESCARGAS

- ◆ Si la instalación es exterior, asegúrese de que el sistema esté conectado a tierra para la protección contra descargas eléctricas exteriores y descargas de estática interiores. La sección 810 del Código Eléctrico Nacional ANSI/NFPA70, o CSA C22.1 secciones 10, 16, y 54, del Código Eléctrico Canadiense, proporcionan información respecto a la puesta a tierra del mástil y de la estructura de soporte, puesta a tierra del cableado de la antena, interconexión de cables hacia unidades de descarga, tamaño de las líneas de tierra, ubicación de las unidades de descarga, conexión hacia electrodos de puesta a tierra y requerimientos de estos electrodos (ver figura e instrucciones).
- ◆ Montar una unidad de descarga o carga coaxial de 75 Ohms tan cerca de la entrada del cable coaxial en la vivienda como sea posible.
- ◆ Utilizar alambre de cobre o aluminio de calibre ocho (8) o superior para las líneas de tierra tanto del mástil como del cable de bajada.
- ◆ El cable de bajada de la antena a la unidad de descarga y la línea de descarga del mástil deben estar asegurados a la casa, separados entre sí de 1,2 a 1,8 m.
- ◆ Cuando el mástil se instala directamente sobre tierra alcanzando una profundidad de cuatro (4) o más pies en el terreno puede no ser necesaria una línea de masa. Consulte a un instalador especializado para conocer el dato exacto correspondiente a su zona.

ADVERTENCIAS

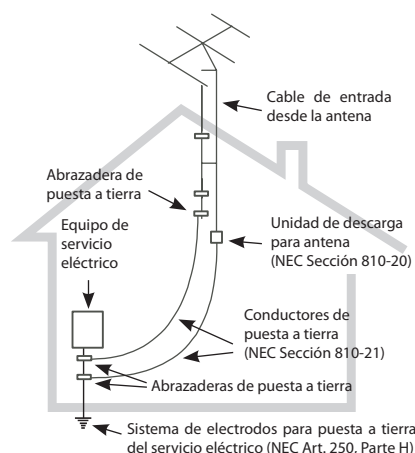
- ◆ Para reducir el riesgo de fuego o choque eléctrico, no exponer la fuente de alimentación a la lluvia o a la humedad.
- ◆ Es peligroso instalar antenas terrestres cerca de líneas de alta tensión. Extreme la precaución y siga las instrucciones.
- ◆ La modificación o alteración del producto o su utilización para un fin distinto a aquel para el que fue diseñado invalida toda garantía.

Example of antenna grounding as per National Electrical Code, ANSI/NFPA 70



NEC - National Electrical Code

Ejemplo de puesta a tierra de una antena de acuerdo al Código Eléctrico Nacional, ANSI/NFPA 70



NEC - Código Eléctrico Nacional

This equipment has been tested and found to comply with the limits for a Class B digital device, pursuant to part 15 of the FCC Rules. These limits are designed to provide reasonable protection against harmful interference in a residential installation. This equipment generates, uses and can radiate radio frequency energy and, if not installed and used in accordance with the instructions, may cause harmful interference to radio communications. However, there is no guarantee that interference will not occur in a particular installation. If this equipment does cause harmful interference to radio or television reception, which can be determined by turning the equipment off and on, the user is

encouraged to try to correct the interference by one or more of the following measures:

- Reorient or relocate the receiving antenna.
- Increase the separation between the equipment and receiver.
- Connect the equipment into an outlet on a circuit different from that to which the receiver is connected.
- Consult the dealer or an experienced radio/TV technician for help.

Troubleshooting / Resolución de problemas

Issue / Problema	Possible Cause / Posible causa	Solutions / Solución
<ul style="list-style-type: none"> ■ Non functioning. ● <i>Funcionamiento incorrecto o no funcionamiento.</i> 	<ul style="list-style-type: none"> ■ Is unit plugged into working outlet? ● <i>¿Hay tensión de red?</i> 	<ul style="list-style-type: none"> ■ Check electrical installation. ● <i>Revisar la instalación eléctrica.</i>
<ul style="list-style-type: none"> ■ No picture or sound. ● <i>No hay imagen ni sonido.</i> 	<ul style="list-style-type: none"> ■ Is the TV tuned to an actual existing channel? ● <i>¿Es correcto el programa del receptor?</i> 	<ul style="list-style-type: none"> ■ Tune the TV set to an existing local TV channel. ● <i>Programar el canal correctamente en su televisor.</i> ■ Check installation cable and connectors for short circuit conditions. ● <i>Revisar la instalación de cable y conectores por si hubiese un cortocircuito.</i> ■ Check DC voltage at the PSU's antenna connector. ● <i>Comprobar que hay tensión continua en la entrada de antena de la fuente de alimentación.</i>
<ul style="list-style-type: none"> ■ Poor picture quality. ● <i>Mala calidad de imagen.</i> 	<ul style="list-style-type: none"> ■ Is there a good line of sight to the transmitter? ● <i>¿Hay obstáculos entre la antena y el reemisor?</i> 	<ul style="list-style-type: none"> ■ Remove obstacles and/or reassess antenna location. ● <i>Eliminar los obstáculos y/o reconsiderar el emplazamiento de la antena.</i> ■ Adjust direction of antenna. ● <i>Reorientar la antena.</i>

Limited Warranty

Televes S.A. warrants this product against any defects in materials or workmanship within 90 (ninety) days from the date of purchase. No warranty claim will be honored unless at the time the claim is made, you present proof of purchase to an authorized Televes dealer (if unknown, please contact Televes USA LLC, Norfolk Tech Center 16596 E. 2nd Avenue Aurora, CO 80011 (USA) - Tel: (720) 379-3748.

Televes (at its sole discretion) will either repair or replace the defective product at no charge. This warranty covers parts, but does not cover any costs incurred in removal, shipping or reinstallation of the product. This limited warranty does not apply if the product is damaged, deteriorates, malfunctions or fails from misuse, improper installation, abuse, neglect, accident, tampering, modification of the product as originally manufactured by Televes, usage not in accordance with product instructions or acts of nature such as damage caused by wind, lightning, ice or corrosive environments such as salt spray and acid rain.

The 90 day warranty is provided on the condition that the equipment is properly delivered with all handling and freight charges prepaid to your Televes dealer for return to our factory for repair or replacement. Televes will arrange for the replacement or repair and return without charge the product which failed due to defective material or workmanship.

Televes will not assume any liabilities for any other warranties, express or implied, made by any other person.

All other warranties whether express, implied or statutory including warranties of fitness for a particular purpose and merchantability are limited to the 90-day period of this warranty.

The foregoing shall be the sole and exclusive remedy of any person, whether in contract, tort or otherwise, and Televes shall not be liable for incidental or consequential damage or commercial loss, or from any other loss or damage except as set forth above.

Some states do not allow limitations on how long an implied warranty lasts, or the exclusion of limitation of incidental or consequential damages, so the above limitations or exclusions may not apply to you.

This warranty gives you specific legal rights and you may also have other rights which vary from state to state.

Televes and DINOVA are registered trademarks of Televes S.A. All trademarks are property of their respective owners.

Garantía Limitada

Televes S.A. garantiza que este producto está libre de cualquier defecto en los materiales o fabricación del mismo durante 90 (noventa) días a partir de la fecha de compra. No se aceptarán reclamaciones salvo que en el momento de producirse se presente prueba de compra a un distribuidor autorizado de Televes S.A. (si lo desconoce, por favor contacte con Televes USA LLC, Norfolk Tech Center 16596 E. 2nd Avenue Aurora, CO 80011 (USA) - Tel: (720) 379-3748).

Televes S.A. (a su discreción) reparará o reemplazará el producto defectuoso sin costo. Esta garantía cubre las piezas, pero no cubre los costos relacionados con el desmontaje, envío o reinstalación del producto. Esta garantía limitada no es aplicable si el producto está dañado, deteriorado o falla debido a un mal uso, instalación inadecuada, abuso, negligencia, accidente, alteración, modificación del producto originalmente fabricado por Televes S.A., uso no acorde con las instrucciones del producto o actos de la naturaleza tales como el daño causado por el viento, relámpagos, hielo o ambientes corrosivos tales como la sal o lluvia ácida.

La garantía de 90 días se otorga bajo condición que el equipo sea entregado en forma adecuada a su distribuidor autorizado de Televes S.A. con gastos de envío prepagados para su devolución a fábrica para su reparación o reemplazo. Un distribuidor autorizado de Televes S.A. se encargará de la sustitución o reparación y devolución sin costo del producto que haya fallado debido a material o mano de obra defectuosos.

Televes S.A. no asumirá responsabilidad alguna por cualquier otra garantía, expresa o implícita, realizada por cualquier persona.

Todas las otras garantías, independientemente de si son expresas, implícitas o establecidas por la ley, incluyendo las garantías acerca de su idoneidad para un propósito en específico y su comercialización están limitadas al período de 90 días de esta garantía.

Lo anterior será la única reparación exclusiva para cualquier persona, sea a través de contrato, responsabilidad extra contractual o de naturaleza distinta, y Televes S.A. no será responsable por daños fortuitos o consecuentes ni pérdida comercial, o cualquier otra pérdida o daño excepto los establecidos con anterioridad.

Algunos estados no permiten limitaciones respecto a la duración de una garantía implícita, o la exclusión de limitaciones por daños fortuitos o consecuentes, así que podría ser que las limitaciones o exclusiones mencionadas anteriormente no sean aplicables en su caso.

Esta garantía establece sus derechos legales específicos y usted podría también tener otros derechos que variarán de estado a estado.

Televes y DINOVA son marcas registradas de Televes S.A. Todas las marcas son propiedad de sus respectivos propietarios.

Specifications	Características		Active / Activo		
			Low VHF 55 - 88 CH2 - CH6	High VHF 174 - 216 CH7 - CH13	UHF 470 - 608 CH14 - CH36
Operating band	Banda de trabajo	MHz			
Gain	Ganancia	dBi	16	29	34
Noise figure (typ.)	Figura ruido (tip.)	dB	3		2.5
Output level	Nivel salida	dBmV (DIN45004B)	Self regulated / Autorregulable		
Power supply	Alimentación	V=	12		
Max. current	Corriente máxima	mA	70		
Protection level	Índice de protección	IP	53		
Weight	Peso	lb / g	3.6 / 1660		
Dimensions	Dimensiones	in / mm	16.2" x 31.3" x 2.8" / 412 x 795 x 73		
Wind load	Carga al viento	N	70 (@ 80 Miles/h) / (@ 130 Km/h) 96 (@ 93 Miles/h) / (@ 150 Km/h)		

Antenna Selector

This antenna works in the following zone(s).

See the TV Antenna Selector Map to find the zone in which you live.

UHF

Antenna Selector

This antenna works in the following zone(s).

See the TV Antenna Selector Map to find the zone in which you live.

High-VHF

Antenna Selector

This antenna works in the following zone(s).

See the TV Antenna Selector Map to find the zone in which you live.

Low-VHF