

MANUAL DE USUARIO



Importado por:

Latia Air Sea Worldwide, S de R. L. de C. V.

Bld. Adolfo López Mateos No. 261

Piso 4 Col. Los Alpes C. P. 01010

LAS070626LQA



www.bogner.mx

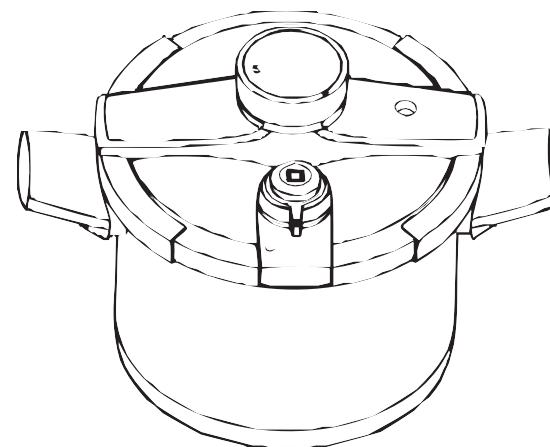
 **bogner**
Durabilidad y Desempeño

Juego de Ollas de Presión 6 y 4 Litros

+ Tapa de cristal de 4mr

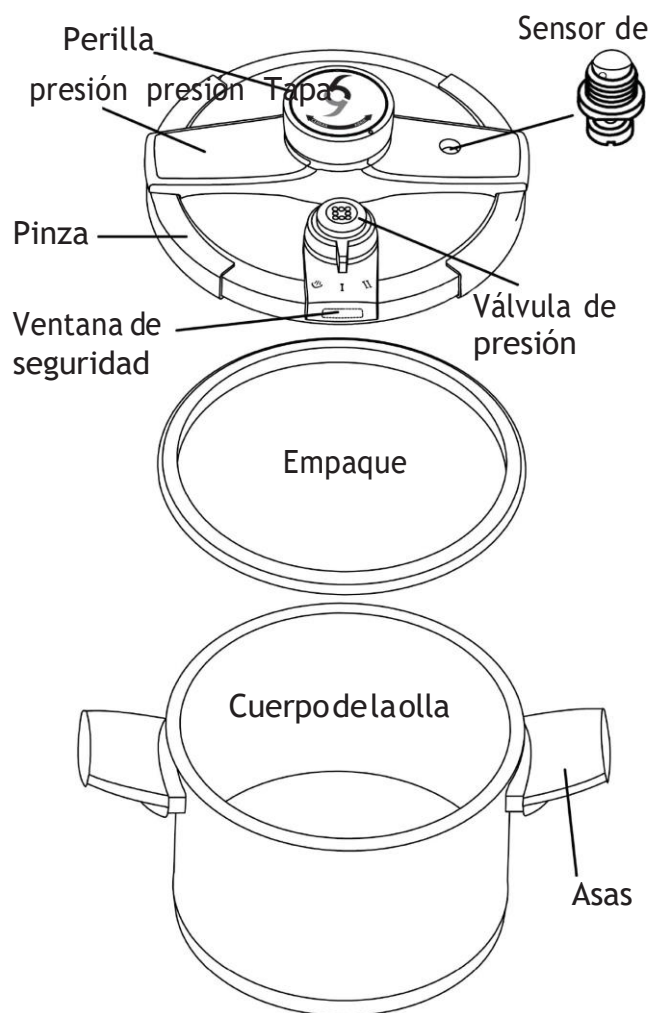
BPC0406LGL

1. Estructura y especificaciones	3
2. Antes de usar	4 - 6
3. Seguridad	7
4. Características especiales	8
5. Modo de empleo	9 - 11
6. Solución de problemas	12 - 13
7. Mantenimiento	14 - 15
8. Preguntas frecuentes	16 - 17
9. Pasos y tiempos de cocción	18



Los productos de esta serie están diseñados y fabricados en base a la norma EN12778: 2002.

ESTRUCTURA



ANTES DE USAR

- Use solo después de leer y entender el manual del usuario.
- Guarde este manual correctamente.
- Advertencia, el usuario asumirá la responsabilidad si ocurre un accidente al no seguir el manual del usuario.

1. La olla a presión es un utensilio de cocina familiar y no se puede utilizar para ningún otro propósito. Se sugiere que los niños y las personas que no saben cómo usarlo no lo hagan. Debe tener una persona vigilando y lejos de los niños cuando use la olla a presión.
2. Bajo el límite de presión, el punto de ebullición del líquido es superior a 120°C (250F). Por favor, opere con cuidado porque puede salir mucho vapor y líquido al hervir y especialmente cuando la presión se reduce rápidamente. (Fig.2)



Figura 2

3. No cocine alimentos expansivos, como mermeladas, algas, avena, etc. para evitar el bloqueo del orificio de liberación de vapor.
4. Mantenga la válvula limitadora de presión, el sensor de presión, el empaque, la tapa y el cuerpo de la olla limpios antes y después de usar

ESPECIFICACIONES

MODELO	BPC08LGL	BPC06LGL	BPC04LGL
CALIBRE	Ø 22cm	Ø 22cm	Ø 22cm
CAPACIDAD	8 LITROS	6 LITROS	4 LITROS
PRESIÓN	I 130-180 Kpa II 180-300 Kpa		

5. La olla a presión debe usarse en una estufa estable. No coloque la olla a presión en una estufa eléctrica que tenga un diámetro de plato más grande que la parte inferior de la olla. Al cocinar en una estufa de gas, cuida que el fuego no rebase los bordes inferiores de la olla.

6. Coloque la ventana de seguridad apuntando hacia la pared de tu cocina.

7. Una vez que la olla alcanza la presión, si sale vapor del sensor de presión, o percibes que el empaque se sale de la ventana de seguridad, se debe apagar el fuego inmediatamente. El problema debe ser encontrado y resuelto antes de usarla nuevamente.

8. Tener cuidado al mover la olla con presión. Llévelo horizontalmente y coloca suavemente en una superficie plana. No golpear.

9. No abra la olla cuando haya presión en el interior. No cocine en caso de que la tapa no esté bien cerrada, asegurándose de hacer click al emparejar las manijas.

10. No almacene sal, salsa de soja, azúcar, vinagre o agua caliente dentro de la olla por mucho tiempo, para evitar el daño de la olla. Límpiela y séquela cada vez que lo use.

11. No caliente sin agua o líquidos la olla o por sí solo. No lo utilice para freír u hornear alimentos.

12. Cuando cocine alimentos gelatinosos con olla a presión, agite ligeramente varias veces antes de abrir para evitar que la comida se salga.

13. Está prohibido colocar cualquier cosa en la válvula limitadora de presión. (Fig. 5)

14. Volumen permitido de alimentos dentro de la olla a presión.

- Menos de 2/3 de la altura de la olla para alimentos no expansivos como carne, vegetales, etc. (Fig. 3)

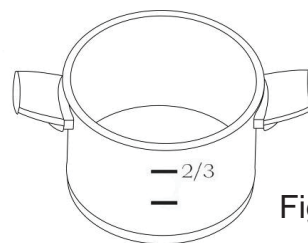


Figura 3

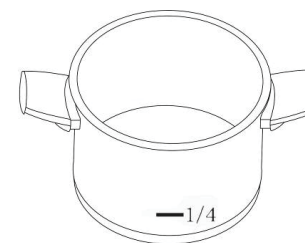


Figura 4

- Menos de 1/4 de la altura de la olla para alimentos expansivos como arroz, frijoles, etc. (Fig. 4)

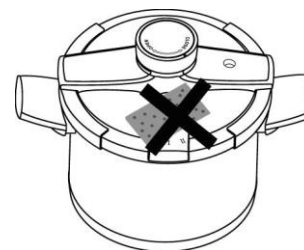


Figura 5

SEGURIDAD

- Diseñamos y equipamos dispositivos múltiples para la seguridad. (Fig.6)
 - El dispositivo de prevención de apertura garantiza que la tapa se cierre correctamente y de forma segura.
 - El dispositivo de liberación de presión de garantiza un uso seguro.
1. Válvula de presión: si la presión interior está dentro de un rango de trabajo regular, la válvula de presión liberará vapor adicional.
 2. Valor de prevención de apertura segura: aumentará cuando la presión llegue a 4Kpa. Asegura la liberación de vapor desde aquí bajo presión de seguridad cuando el orificio de liberación de vapor esté bloqueando.
 3. Empaque / ventana de seguridad: cuando la válvula de presión y la válvula de seguridad no son bien colocados, el empaque se saldrá por la ventana de seguridad para garantizar un uso seguro.
 4. Perilla: cuando el sensor de presión desciende, use la perilla para abrir la tapa.

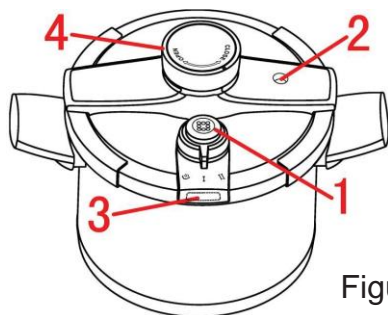


Figura 6

CARACTERISTICAS ESPECIALES

1. La parte inferior encapsulada de la olla está hecha por una máquina de presión de fricción, lo que la hace fuerte, confiable y sin grietas.
2. El fondo compuesto es más grueso que el de las ollas comunes, lo que hace que la olla absorba el calor más rápido.
3. Los 5 sistemas de seguridad garantizan que la olla a presión funcione normalmente. (Fig.6)
4. Ajustar la válvula de presión nivel 1y2 (fig 7)

Mueva el indicador de la válvula limitadora de presión para función diferente



Despresurización o liberación de presión rápida



Baja presión alimentos de fácil cocción (130kPa)



Alta presión alimentos de difícil cocción (180kPa)

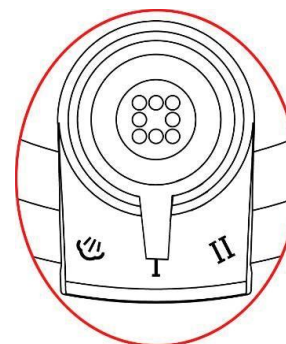


Figura 7

MODO DE EMPLEO

Limpie la olla a presión antes de usarla por primera vez.

1. Siempre asegúrese de que el orificio de sensor presión y el orificio de la válvula de presión no esté obstruido.

Si alguno de ellos está obstruido, elimine la suciedad con la aguja de dragado (la aguja no está incluida). (Fig. 8 Observe que la liberación de vapor está obstruida o no).

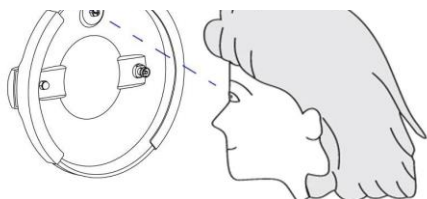


Figura 8

1. Cerrar la tapa.

Cierre de la tapa según las instrucciones de las ilustraciones A y B que se muestran a continuación (Fig. 9)

(Cuando cierre la tapa, presione ligeramente hasta que gire a la posición que muestra B).

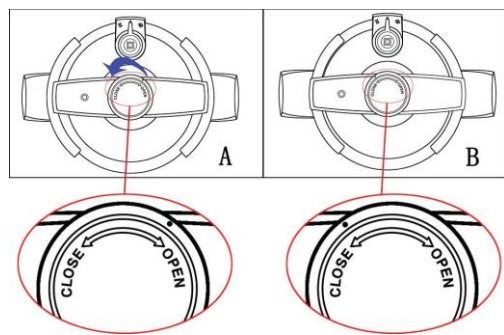


Figura 9

3. Ajuste de la presión.

Coloca el nivel de presión que se requiere basándose en la figura 7.

4. Calentamiento

2. Para elevar la temperatura rápidamente, caliente con fuego fuerte hasta que la válvula de presión comience a funcionar. Es normal que se filtre un poco de vapor en el sensor de presión después de calentar durante un tiempo. No debe haber filtraciones de vapor después de que el sensor de presión suba y la olla funcione normalmente. Cuando comienza a salir vapor continuamente de la válvula de presión, debe usar fuego suave y comenzar a contar el tiempo de cocción.

- *Esté atento y mire mientras cocina.*

- *No toque la superficie metálica de la olla con las manos o el cuerpo. Cocine con cuidado y use las asas para evitar quemaduras.*

5. Apagar el fuego, liberar la presión y abrir la tapa.

Tres maneras de abrir después de cocinar.

- *Enfriamiento natural.* Cuando termine el tiempo de calentamiento, apague el fuego, dejar la olla por un tiempo esperando a que se reduzca la presión. Cuando el sensor de presión baje, se libera la presión y puedes abrir la olla.

- *Despresurización.* Cuando termine el tiempo de calentamiento, apague el fuego y gire la perilla de la válvula de presión a la figura de la nube. Cuando el sensor de presión haya bajado puedes abrir la tapa.

SOLUCIÓN DE PROBLEMAS

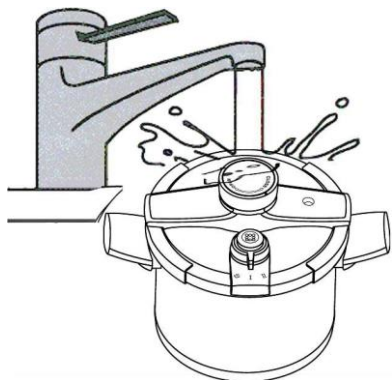


Figura 10

- Enfriamiento rápido
- A veces es necesario que se enfríe rápidamente cuando se cocina con el tiempo justo, o evitar que se cueza de más el alimento, o la olla debe abrirse durante la cocción. Coloque la olla en un lugar nivelado y báñela con agua fría lentamente hasta que el sensor de presión baje y pueda abrir de manera segura (Fig.10).
- NOTA: Es importante tener en cuenta que al realizar este tipo de enfriamiento, el desgaste de tu empaque es mayor, además de que, debido al choque térmico que se produce, tu olla puede descuadrarse con el tiempo y causar accidentes posteriores.

Si se encuentra algún fenómeno anormal, debe apagar el fuego inmediatamente y llevar la olla a un lugar nivelado y bañar la olla con agua lentamente para reducir la temperatura y la presión. Encuentra la razón y resuelve el problema con la tabla de abajo.

PROBLEMA	RAZÓN	SOLUCIÓN
<p>El vapor se escapa del sensor de presión y no sube</p> <p>La presión dentro de la olla no aumenta.</p>	<ol style="list-style-type: none"> 1. La energía de la flama no es suficiente. 2. El agua dentro de la olla no es suficiente. 3. Con precaución revise si el sensor de presión está sucio. 4. El empaque está mal colocado. 5. La tapa de la olla no embona correctamente. 	<ol style="list-style-type: none"> 1. Elevar la energía de la estufa. 2. Agregar más agua. 3. Limpiar el seguro de el sensor. 4. Colocar correctamente el empaque 5. Fije la tapa correctamente.
<p>El vapor sale de la parte inferior de la tapa.</p>	<ol style="list-style-type: none"> 1. El empaque está mal colocado. 2. El empaque es demasiado viejo. 3. El empaque tiene grietas 	<ol style="list-style-type: none"> 1. Coloque el empaque correctamente 2. Cambie el empaque por uno nuevo
<p>Cuando ya no hay presión dentro de la olla y el sensor de presión no baja</p>	<ol style="list-style-type: none"> 2. El sensor de presión no está limpio 	<ol style="list-style-type: none"> 2. Presionar hacia abajo el sensor de presión, abrir la olla, y limpiar el sensor.

<p>El vapor sigue saliendo- después de que se levante el sensor de presión.</p>	<ol style="list-style-type: none"> 1. El sensor no está limpio 2. El empaque está viejo o agrietado 	<ol style="list-style-type: none"> 1. Limpie el sensor de presión 2. Cambie el empaque por uno nuevo
<p>La tapa no se puede cerrar correctamente.</p> <p>Al cocinar, el empaque es forzado, se sale por la ventana de seguridad y sale el vapor.</p>	<ol style="list-style-type: none"> 1. La forma de la tapa cambió. 2. Quizás otro sistema de seguridad haya perdido su función. 3. El empaque está viejo o agrietado. 	<ol style="list-style-type: none"> 1. Quitar la olla de la estufa. Después de que esté fría, limpie y revise todos los sistemas de seguridad. Cambie las partes que han perdido sus funciones. 2. Cambie el empaque por uno nuevo

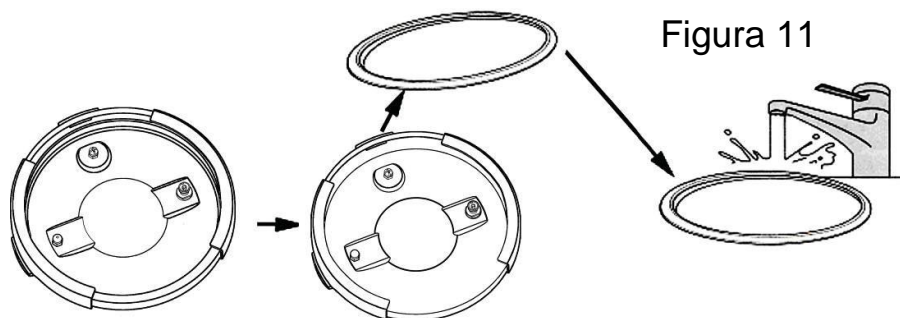
MANTENIMIENTO

1. La olla debe limpiarse antes de usarla por primera vez:

- Mantenimiento de toda la olla.
- Retire la suciedad.
- Luego limpie el agua y mantenga la olla seca.
- No raspe la superficie de la olla con materiales duros como metal para evitar abrasión.
- No toque la olla con otros tipos de metal para evitar electroquímicos o corrosión.
- No guarde los alimentos dentro de la olla por mucho tiempo.

2. Mantenimiento del empaque: (Fig 11)

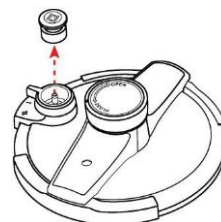
- Retire el empaque de la tapa. Retire la suciedad del empaque y la tapa.
- Mantenga seco el empaque.
- Vuelva a colocar el empaque en la tapa. No coloque la tapa cuando no utilice la olla para evitar que se apriete el empaque.



3. Mantenimiento de la válvula de presión y la tubería de liberación de vapor:

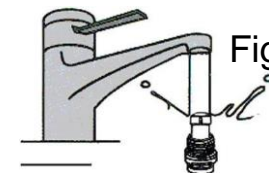
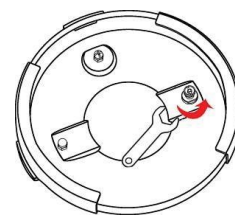
- Revisa el tubo de liberación de vapor, si está bloqueado, retire la suciedad con la aguja de dragado (no incluida). Luego lave y enjuague la tubería con agua.
- Si el tornillo de la válvula de presión se encuentra flojo, apriételo de inmediato.

Desmontaje especial de la siguiente manera: (fig.12)



La válvula limitadora de presión: saque la válvula de presión manualmente y limpie como se muestra en la Fig.13

Sensor de presión: Libera el sensor de presión girando en sentido antihorario con una llave y luego desmóntela (fig. 14). Luego lávelo limpiando como se muestra en la Fig.15



Precaución: No pierda las piezas pequeñas, como la válvula de presión. No hay problema si cambia el color del anillo de sellado. Se sugiere cambiar el empaque cada cuatro años según la frecuencia de uso. Pero debe cambiarse inmediatamente si hay algún daño o cambio de forma. Póngase en contacto con su distribuidor o con el departamento de ventas de nuestra empresa para obtener las piezas de repuesto. Nunca use sustitutos.

PREGUNTAS FRECUENTES

1. P: ¿Cómo cocinar de manera adecuada?

R: Calentar la olla con fuego alto hasta que salga vapor de la válvula limitadora de la presión.

Cambie el fuego de alto a bajo cuando el vapor empiece a salir por la válvula limitadora de presión.

Deje que la presión dentro de la olla se reduzca de forma natural.

Un fuego demasiado fuerte hará que el agua se evapore en exceso y queme los alimentos dentro de la olla.

2. P: ¿Los alimentos no tienen la cocción adecuada?

R: Compruebe si el tiempo de cocción está controlado correctamente o no.

Compruebe si la válvula de presión está colocada correctamente o no.

Compruebe si el fuego de calentamiento es demasiado fuerte o demasiado débil.

Compruebe si el volumen de agua y sopa es adecuado o no. Compruebe si la presión es normal o no.

(¿Hay vapor que sale de la válvula limitadora de presión o no?)

3. Q: ¿Cómo se mide el tiempo de cocción?

R: Comience desde la elevación del vapor que sale de la válvula limitadora de presión de forma segura.

R: Sí, el volumen máximo de los alimentos a cocinar es inferior a 2/3 de la profundidad de la olla. Los frijoles están por debajo de 1/4. El tipo de alimento determina el tiempo de cocción. De acuerdo a la tabla (Fig 10.).

5. P: ¿Por qué el color del arroz cambia a gris?

A: Cocinando a alta temperatura y alta presión, el aminoácido y los sacáridos se descomponen por el calor. Por lo tanto, los alimentos que contienen proteínas y carbohidratos ricos pueden cambiar su color a gris. Pero es inofensivo y el sabor no cambiará.

Después de calentar, la leche de soja mezclada con azúcar sale de la válvula de seguridad.

Al calentar, la comida líquida mezclada con azúcar de alto espesor saldrá de la válvula de seguridad debido al vapor de alta presión dentro de la olla.

Al cocinar este tipo de alimentos, no cocine con presión, lo que significa que no debe colocar la válvula limitadora de presión.

6. P: Qué hacer en caso de que la olla se caliente en seco.

R: Apague el fuego de inmediato, saque la olla del fuego y deje que se enfríe de forma natural. No vierta agua sobre la olla.

PASOS Y TIEMPOS DE COCCIÓN

Nombre de la comida	Volumen de comida + agua	Función de la válvula	El tiempo de fuego lento después de que el vapor sale constantemente	Estado de la comida después de enfriarse	Comentarios
Carne	1/2	II	15-20	Muy Blanda	Cortar en pedazos
Chuleta	1/2	II	8-12	Carne y hueso se separan	Cortar en pedazos
Codo de cerdo	1/2	II	15-20	Carne y hueso se separan	Desmenuzar
Pollo	1/2	II	8-10	Carne y hueso se separan	Pollo entero
Pescado	1/3	II	2-4	Bien cocido	
Cordero	1/2	II	8-12	Bien cocido	
Zong Zi	2/3	II	10-15	Bien cocido	
Maíz	2/3	II	5-8	Bien cocido	
Papa	2/3	I	6-10	Bien cocido	
Arroz	1/4	I	4-6	Bien cocido Buen Olor	
Avena	1/3	I	10-15	Blando	
Legumbre	1/4	II	12-16	Bien cocido	
Tremella	2/5	I	15-25	Muy Blanda	

Nota:

El tiempo mencionado anteriormente es solo para referencia. Los cambios en detalle son según la comida. Los usuarios pueden ajustarlo al tiempo adecuado de acuerdo con su experiencia.

POLIZA DE GARANTIA

Garantía VALIDA SOLO en MÉXICO, únicamente para producto comprado en MÉXICO. Esta garantía sustituye a cualquier otra especificada o contenida en el empaque.

IMPORTADO POR:

Importado por:

Latin Air Sea Worldwide S de R. L. de C. V.

Bldv. Adolfo López Mateos No. 261, Piso 4 Col. Los Alpes C. P. 01010

COMERCIALIZADORA ALPESA S.A. de C.V., garantiza éste producto por el término de 5 años todas sus partes y mano de obra contra cualquier defecto de fabricación y funcionamiento a partir de la fecha de la compra o instalación. Durante este periodo COMERCIALIZADORA ALPESA S.A. de C.V. reparará o reemplazará, sin cargo alguno para el consumidor, cualquier pieza o componente defectuoso del producto, incluyendo la mano de obra y los gastos de transportación del producto que deriven de su cumplimiento, dentro de nuestra red de servicio, cuando se trate de defectos cubiertos y reclamados en términos de la presente garantía.

Para hacer efectiva la garantía no deben exigirse mayores requisitos que la presentación del producto, acompañado de la póliza correspondiente, debidamente sellada por el establecimiento que lo vendió, o la factura, o recibo o comprobante, en el que consten los datos específicos del producto objeto de la compraventa.

La Garantía podrá hacerse efectiva directamente en el lugar de compra, en nuestro Centro de Servicio ubicado en Montecito 38, piso 7 oficina 36 Col. Nápoles, Del. Benito Juárez, CP 03810 CDMX o llamando a los teléfonos de servicio:(55) 78240069 / (55) 78240070 servicio@alpessa.mx de Lunes a Viernes de 09:00 a 17:00 horas.

Limitación: Esta garantía NO ampara el reemplazo de la pieza por uso o desgaste normal.

Excepciones:

- a) Cuando el producto se hubiese utilizado en condiciones distintas a las normales.
- b) Cuando el producto no hubiese sido operado de acuerdo con el instructivo de uso que se le acompaña.
- c) Cuando el producto hubiese sido alterado o reparado por personas no autorizadas por el fabricante nacional, importador o comercializador responsable respectivo.

Nombre del consumidor: _____

Dirección (calle y número): _____

Colonia o poblado: _____

Delegación o municipio: _____

Ciudad, estado y código postal: _____

En caso de requerir partes, componentes, consumibles y accesorios; se deberá dirigir a nuestro Centro de Servicio ubicado en Centro de Servicio ubicado en Montecito 38, piso 7 oficina 36 Col. Nápoles, Del. Benito Juárez, CP 03810 CDMX o llamando a los teléfonos de servicio:(55) 78240069 / (55) 78240070

Datos del producto: _____

Marca: _____

Modelo _____

Número de serie: _____

**Sello del establecimiento y
Fecha de compra o instalación**