

HAGUL EZ

הגול אי זי

מדריך למשתמש

אנא קרא בתשומת לב את מדריך זה
לפני שימוש במוצר ואחסן את המדריך
לשימוש מאוחר יותר

V10






תוכן

3	סקירת המוצר
3	הקדמה
3	תכונות בולטות
3	רשימת מארז
4	רכיבים
5	מידע על המכשיר
5	הוראות הפעלה
6	קריאת תאורות החיווי
7	טעינה
7	אחזקה ואחסון
7	ניקיון
8	אחסון
8	בעיות נפוצות וטיפול
9	אזהרות בטיחות
10	טיפים
11	מפרט ופרמטרים
11	מפרט
11	פרמטרים של המנוע
12	מתאם טעינה

לפני שימוש במכשיר, אנא קרא באופן מלא את מדריך זה ואחרים כולל אזהרות



תאור הסמלים

-  אזהרה
-  שים לב
-  פירוש (הסבר מפורט ותיאור)

סקירת המוצר

הקדמה

הסקוטר התת ימי הגול אי זי (Hagul EZ) הינו עזר שחיה מהונדס בקפידה שעוצב על מנת לאפשר גם לילדים וגם למבוגרים להנות במים. מעוצב עם סוללה בעלת חיים ארוכים של 50 דקות וכמו כן 2 רמות מהירות שונות ומספר הגנות בטיחות, הוא מאפשר למשתמש לשחות ללא מאמץ במים. מכשיר זה הוא ידידותי-למשתמש, ניתן לשליטה בקלות על ידי מי שמשתמש בו בפעם הראשונה וכך עוזר לך להנות במים כפי שלבך חפץ.

תכונות בולטות

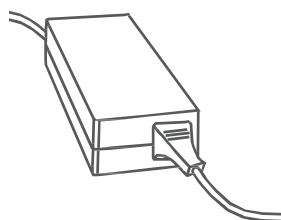
- **ידידותי-למשתמש**
במכשיר זה המשתמש יכול לשלוט ללא מאמץ, והוא ניתן להדלקה וכיבוי בקלות באמצעות לחיצה ועזיבה נוחות של כפתור ההפעלה.
- **מנוע עוצמתי עם 2 אפשרויות מהירות נגישות**
למשתמשים יש שתי אפשרויות מהירות שונות שמאפשרות להם לשלוט בצורה חופשית במהירות המנוע ולהשיג תוצאות משביעות רצון בסביבות ופעילויות ימיות שונות.
- **חיי סוללה מורחבים של 50 דקות**
עם סוללת ליתיום-איון מובנית, מכשיר זה מאפשר חיי סוללה מרשימים, שמאפשרים למשתמשים להנות מהזמן שלהם במים למשך זמן רב ככל האפשר.
- **הגנות בטיחות מרובות**
מכשיר זה מעוצב עם פטנט עמידות למים, מחווני הספק, ושבב ניהול סוללה חכם מובנה, ועבר יותר מ-60 בדיקות מחמירות כדי להגן עליך בכל פעם שאתה לוקח את המכשיר שלך לתוך המים.

רשימת מארז

לפני שימוש במוצר זה, אנא בדוק בתשומת לב האם כל הפריטים שרשומים קיימים במארז. אם פריטים כלשהם חסרים, אנא צור קשר עם Subblue או עם סוכן מקומי מורשה.



סקוטר תת-ימי X 1



מתאם וכבל מתח X 1



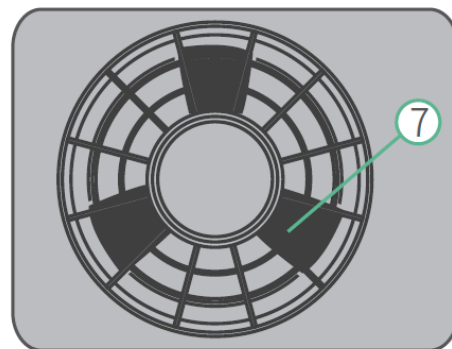
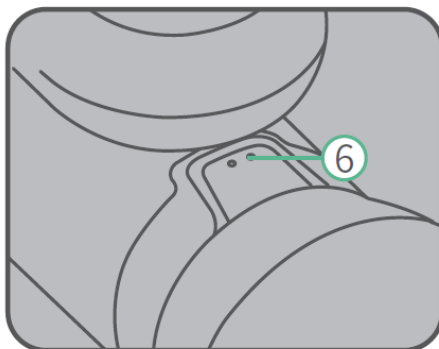
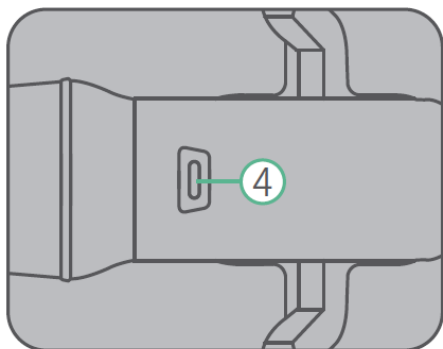
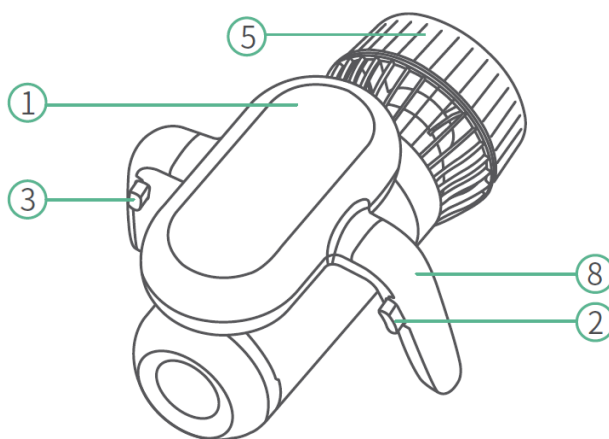
מדריך למשתמש X 3



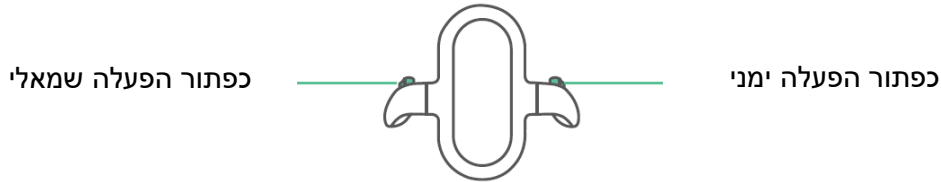
- אנה בדוק האם המכשיר או רכיביו ניזוקו בצורה כלשהי.
- אם פגמים חיצוניים כלשהם קיימים בצורת שריטות, סדקים, כתמים, אטמים שבורים על המכסה המגן, להבי מדחף שבורים, וכו' שעלולים להשפיע באופן רציני על פעולת המכשיר, אנה המנע משימוש בסקוטר וצור קשר עם Suble או עם הסוכן המקומי בהקדם האפשרי.

רכיבים

1. תא ציפה
2. כפתור הפעלה שמאלי
3. כפתור הפעלה ימני
4. שקע טעינה
5. מדחף
6. תאורות חיווי
7. מכסה מגן
8. ידית



מידע על המכשיר הוראות הפעלה



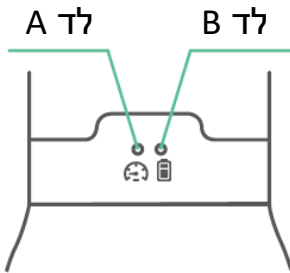
פקודה	שיטת ביצוע	ציור	הערות
הדלקה	לחץ והחזק את כפתור ההפעלה השמאלי למשך 2 שניות		לאחר ההדלקה, המכשיר יופעל במהירות גבוהה כברירת מחדל
הפעלה בשתי ידיים	לחץ והחזק את כפתורי ההפעלה השמאלי והימני בשתי הידיים בו-זמנית		שחרר כל אחד מכפתורי ההפעלה כדי לעצור את הסקוטר
החלפת מהירות	לחץ והחזק את כפתור ההפעלה השמאלי, ואז לחץ פעמיים על כפתור ההפעלה הימני תוך שניה אחת כדי להחליף מהירויות		
כיבוי	הסקוטר יכבה מעצמו אם לא משתמשים בו למשך 10 דקות		סטאטוס מהירות ברירת המחדל לא ישמר לאחר שהסקוטר נכבה

- לפני השימוש בסקוטר, עליך להכיר את השימוש בו וביצועיו בסביבה מימית בטוחה לחלוטין כדי לשלוט באופן מלא בהפעלות הבסיסיות.




קריאת תאורות החיווי

הגול אי זי מתוכנן עם נוריות לד (LED) כדי לעקוב אחר תנאי המכשיר ורמות המתח בסוללה, והמשמעות של כל הגדרה בנוריות חיווי מתוארות להלן:



זה מסמן שנורית חיווי לד מהבהבת באופן רציף 

זה מסמן שנורית חיווי לד דולקת באופן רציף 

זה מסמן שנורית חיווי לד כבויה 

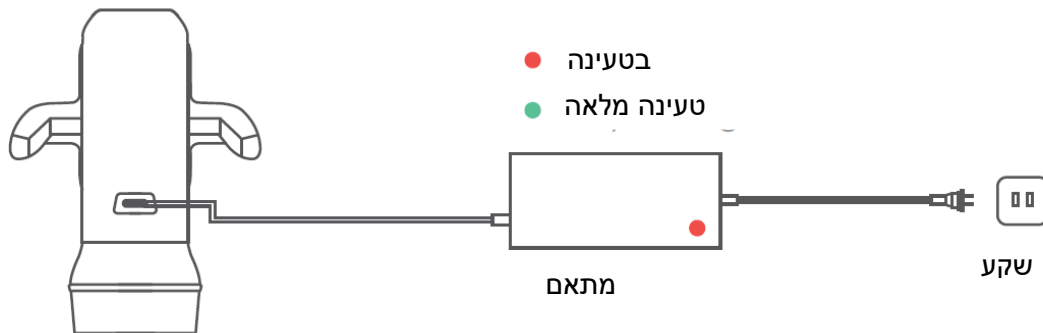
	דלוק	שתי נוריות חיווי הלד מאירות באופן יציב	 
	כבוי	כל נוריות הלד כבויות	 
נורית לד A: מהירות גבוהה: אדום מהירות נמוכה: ירוק	עובד	נורית לד A מראה רמת מהירות	 
נורית לד B: ירוק: מתח $70\% <$ אדום רצוף: $70\% < \text{מתח} < 30\%$ אדום מהבהב: $30\% < \text{מתח} < 0\%$	עובד	נורית לד B מייצגת את רמת המתח בסוללה	 
מהבהב 2 פעמים בשניה	יפסיק לעבוד כשהסוללה תגמר	שתי נוריות לד מהבהבות באדום לאט	 
מהבהב 10 פעמים בשניה	התרעת שגיאה	שתי נוריות הלד מהבהבות באדום מהר	 
חבר לאספקת מתח, ושתי נוריות הלד יהבהבו לסירוגין למשך 10 שניות לפני שיכבו. חיווי המתאם נשאר דלוק.	התרעת טעינה	שתי נוריות הלד מהבהבות לסירוגין	 

- צבע נורית החיווי ישתנה ביחס לרמות המתח. עליך להסתכל לעיתים קרובות על השינוי ברמות הסוללה ולטעון אותן בנדרש.
- אם התרעת שגיאה כלשהי מוצגת בנוריות החיווי, אנא הפסק להשתמש במכשיר וצור קשר עם חלקת השירות-לאחר-מכירה של Subblue או עם ספק מורשה בהקדם האפשרי.



טעינה

סקוטר הגול אי זי מצויד בסוללת ליתיום-איון מובנית נטענת. לפני השימוש בסקוטר בפעם הראשונה, אנא טען את הסוללה במלואה כדי להבטיח שהיא תתפקד ברמות אופטימליות (אספקת מתח AC: 100-240 VAC, 50-60 Hz, טמפרטורת טעינה: 0-45 מעלות צלזיוס).



- לפני טעינת המכשיר, אנא נקה את כל המים, כתמים ו/או לכלוך משקע הטעינה. 

אחזקה ואחסון

ניקיון

לאחר שימוש בהגול אי זי במי ים או במים מתוקים, אנא נקה את הסקוטר על פי הצעדים הבאים:

1. נקה את כל מרכיבי החלקים על ידי שטיפה או השריה במים נקיים.
2. שמור על המכשיר דלוק, לחץ והחזק את כפתור ההתחלה בשתי ידיים, שים את כל הסקוטר במים ל – 3 שניות, חזור על פעולה זו 5-10 פעמים.
3. נער את המכשיר והסר את כל האובייקטים הזרים המחוברים.
4. נקה את טיפות המים עם בד יבש ורך, ובדוק אם כל המים על המכשיר התייבשו (אל תייבש אותו עם מייבש שיער ומחמם).

אחסון

אם אתה לא מתכנן להשתמש בסקוטר שלך לתקופה ממושכת, אנא אחסן אותו בתנאים הבאים:

1. אנא וודא שהמכשיר מאוכסן בסביבה קרירה ומאווררת בטמפרטורה של 0-45 מעלות צלזיוס ולחות של $20\% \pm 65\% RH$.
2. אל תאחסן באזורים שבהם הוא יהיה חשוף לקרינת שמש ישירה.
3. שמור את הסקוטר רחוק מטמפרטורות גבוהות או להבות, ושמור עליו מחוץ להישג יד של ילדים.
4. שמור על הסקוטר הרחק ממכשירים שעלולים לייצר שדות מגנטיים חזקים.
5. אנא הוצא את המכשיר פעם בחודש והפעל אותו למשך כ-10 שניות כדי להימנע מקורוזיה או הדרדרות שעלולות להגרם משינויים סביבתיים בסביבת האחסון.
6. טען את הסוללה לפחות פעם בשלושה חודשים.

בעיות נפוצות וטיפול

טיפול	בעיות נפוצות
<ol style="list-style-type: none">1. כבה את המכשיר2. בדוק האם המדחף הסתבך בעצמים זרים3. עקוב אחר ההוראות שמתוארות תחת סעיף "ניקיון", ואז יבש את המכשיר ובדוק אותו שוב4. צור קשר עם Subblue או סוכנות שירות-לאחר-מכירה מורשית מטעם Subblue	המדחף תקוע או מסתובב בצורה לא רגילה
<ol style="list-style-type: none">1. טען את הסוללה לרמה מספקת ונסה להדליק מחדש2. צור קשר עם Subblue או סוכנות שירות-לאחר-מכירה מורשית מטעם Subblue	לא ניתן להדליק את המכשיר
<ol style="list-style-type: none">1. וודא שהסוללה טעונה במלואה2. כבה והדלק מחדש את המכשיר3. צור קשר עם Subblue או סוכנות שירות-לאחר-מכירה מורשית מטעם Subblue	התרעת שגיאה ניתנת על ידי נוריות הLED
<ol style="list-style-type: none">1. נגב את שקע הטעינה של הסקוטר כדי להסיר כל מים או לכלוך שנשארו2. צור קשר עם Subblue או סוכנות שירות-לאחר-מכירה מורשית מטעם Subblue	לא ניתן לטעון

אזהרות בטיחות

מוצר זה לא יכול להיות תחליף לציוד מציל-חיים, ומשתמשים צריכים ללבוש אפוד הצלה או להיות מצוידים בציוד מציל-חיים בכל הנסיבות.



אנא המנע להפנות את הפנים ישירות לחלק האחורי של המדחף בשום נסיבות, ואל תנסה לחסום את יציאת וכניסת המים בצידי המדחף.



אנא קרא את המדריך למשתמש בזהירות ודע היטב לגבי שיטות הפעלה ואמצעי זהירות לפני שימוש במוצר.



אסור באופן מוחלט להשתמש במוצר זה מערב לעומקים המצוינים.



אל תשים את אצבעותיך עמוק בתוך המדחף בשום נסיבות, ואל תשים בגדים או עצמים אחרים ליד המדחף.



אנא הקדש תשומת לב לתנאי המים במהלך השימוש, כדי להבטיח שאין סכנת התנגשות עקב נוכחות של סירות ושחיינים.



אל תלבש בגדים רופפים או אביזרים שעלולים להישאב לתוך המדחף עם המים.



אנא וודא שאתה מבין באופן מלא את המים שאתה רוצה להיכנס אליהם לפני שימוש במכשיר זה; המשתמש יבטיח שפעילויות שחיה וצלילה מבוצעות במים בטוחים, ושצוות ניהול המים מסכים שמותר להשתמש במוצר בסביבה זו.



אנא לבש כובע שחיה במהלך השימוש, ושים לב באופן מיוחד לאנשים עם שיער ארוך שמסביבך כדי למנוע הסתבכות של השיער במדחף.



לפני שימוש בסקוטר, בדוק אותו בצורה מדוקדקת כדי לוודא שהסוללה טעונה באופן מספק ושהמדחף פועל כשורה.



אנא וודא שיש חבר שמשגיח עליך במרחק מסוים במהלך השימוש.



שימוש במוצר זה מוגבל לאנשים מעל גיל מסוים; אנא קרא את המידע הרלוונטי להלן



אנא שים לב לקיבולת הסוללה שנשארת במהלך שימוש, וודא שאתה חוזר ליבשה לפני "שהסוללה נגמרת"



למען בטיחות, הסוללה צריכה להיות במצב סוללה נמוכה במהלך שינוע. פרוק אותה לפני ל – 30%



טיפים



1. אנא טען באופן מלא את הסוללה של מוצר זה לפני שימוש.
2. אל תשתה אלכוהול והמנע משימוש בסמים לפני ובמהלך השימוש במוצר.
3. נסה להשתמש במוצר זה במקום פתוח, ושים לב למניעה של בגדים, אצות, חבלים, רשתות דיג, קונכיות, חול או לכלוך אחר במים מכניסה לתוך המדחף, מה שעלול לגרום לסכנה.
4. על מנת להגן על זמן החיים של המנוע, אנא המנע מלהדליק אותו באופן רציף למשך יותר מ-30 שניות בסביבה שאינה-מימית. במקרה של מצב לא-רגיל (למשל ריח של שריפה וכו') אנא שחרר מייד את מפתח ההפעלה כדי לעצור את המכונה, ומייד נתק את אספקת המתח של מערכת ההספק ומערכת הבקרה.
5. אל תשתמש במוצר זה באופן ישיר בחוף, כדי למנוע מחול, קונכיות או לכלוך אחר מלהיכנס לתוך המדחף.
6. אנא המנע ממגע בפני השטח של המוצר עם חומרים נפיצים או חומציים כמו דלק ודבק גומי או חפצים חדים.
7. אל תשים חפצים כבדים על גבי המוצר.
8. אל תזרוק את הסוללה לאש. כשהמוצר לא בשימוש, אנא הגן עליו מקרינת שמש ישירה, מפני שהסוללה עלולה להינזק ופיצוץ או דליפה עלולים להגרם בטמפרטורות גבוהות.
9. אל תשתמש במוצר זה בעומק שחורגים מהעומק המצוין.
10. תאורה מתאימה צריכה להיות בשימוש כשצוללים בחושך או במים עכורים.
11. מוצר זה אינו מתאים למים מעורבים עם חול או עצמים אחרים עם תכונות פיזיות דומות.
12. אנא המנע משימוש במכשיר כשהוא במצב כשל.
13. אנא בחר האם ללבוש כבל למניעת-אובדן בהתאם לציפה של המכשיר ולהרגלי שימוש אישיים.
14. אנא הוצא את המוצר מהמים כשהוא לא בשימוש.
15. רק אנשי תחזוקה מורשים או רשמיים של Suble מורשים לתקן את המוצר ללא אישור, מאחר ופעולות תיקון לא נכון עלולות לגרום לדליפת מים, נזק, אש או הלם חשמלי למוצר.
16. אנא שמור מרחק בטוח של יותר מ-1 מטר מאחרים במהלך שימוש במוצר.
17. אם מאוחסן לתקופה ארוכה, בדוק את הסוללה לפחות כל 6 חודשים וטען אותה ל – 60%.

מפרט ופרמטרים

מפרט

L 375 mm × W 295 mm × H 202 mm	מימדים
3500 g (כולל סוללת 92.88 Wh מובנית)	משקל
0-15 m	עומק תפעול
115W	הספק
מהירות גבוהה: 3 קשר (1.4 מטר לשניה) מהירות נמוכה: 2 קשר (1.1 מטר לשניה)	מהירות
<ul style="list-style-type: none"> הרצה רצופה במהירות גבוהה: 18 דקות הרצה רצופה במהירות נמוכה: 25 דקות חיי סוללה בשימוש רצוף ממוצע: 50 דקות 	חיי סוללה
נוריות חיווי לד (LED) כפולות שמראות מתח ומצב הפעלה	נוריות חיווי
0-35 מעלות צלזיוס	טמפרטורת עבודה
6450 mAh	קיבולת סוללה
14.4 V	מתח נומינלי
92.88 Wh	הספק סוללה
0-45 מעלות צלזיוס	טווח טמפרטורת סביבה לטעינת סוללה
67W	הספק טעינה מקסימלי
2.5 שעות	זמן טעינה

פרמטרים של המנוע

14.4V	מתח מוערך
310W	הספק
B continuous operation	סיווג מנוע
3500rpm	מהירות מקסימלית

מתאם טעינה

AC 100-240V 50/60Hz	מתח כניסה
6.8V $\overline{=}$ 4A	מתח יציאה
67.2W	הספק מוערך
אדום: טעינה; ירוק: טעון באופן מלא	חיווי טעינה

- מהירות הנסיעה בכל רמת מהירות נקבעה על ידי בדיקות, ויכולה להשתנות אצל משתמשים שונים, טמפרטורות מים, עומקי מים, זרמים, ותנאי מים אחרים, וכמו כן אביזרים שמחוברים, בגדים, וציוד אחר שהמשתמש לובש.
- "זמן הפעלה מתמשך" מתייחס לערך הממוצע של תקופת הזמן המקסימלית שבה המשתמש יכול להפעיל את הסקוטר באופן רציף ממצב של טעינה מלאה.
- זמן השימוש הנורמלי מתייחס לערך הממוצע של תקופת הזמן המקסימלית שבה המשתמש יכול להפעיל את המכשיר באופן רגיל, לא-מתמשך ממצב של טעינה מלאה.



support@sublue.com
http://www.sublue.com

The final right of interpretation belongs to Sublue