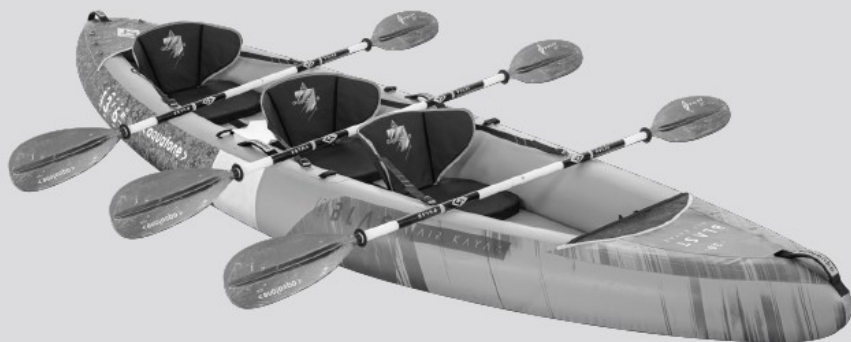




**aquatone**

PADDLE IN STYLE | AQUATONE.COM



**קיאק מתנפח למטרות פנאי**

**BLAST**

**הוראות שימוש**

## תתחדשו!

תודה שבחרתם במוצר מבית Aquatone.  
אנחנו שמחים לספק לכם מוצר איכותי שעומד בדרישות איכות קפדניות.  
אנו מקווים שתיהנו ממנו!  
אנא הקדישו מספר רגעים לקריאת ההוראות שבמדריך זה.

### נתונים

דגם:

תאריך הרכישה:

שם המשווק:

עיר:

מדינה:

קוד פריט:

מס' סידורי (HIN):

### תוכן העניינים

2 – נתונים ומס' סידורי

3 – חלקי הקיאק

4 – אזהרות בטיחות

5 – הכנות להתקנה

5 – ניפוח הקיאק והרכבתו

7 – התקנת המושבים, הסנפירים והמשוטים

8 – ריקון, טיפול ותחזוקה

9 – תיקון







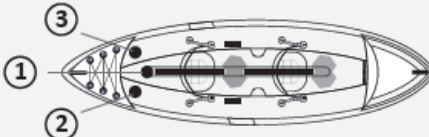
11 – תעודת אחריות

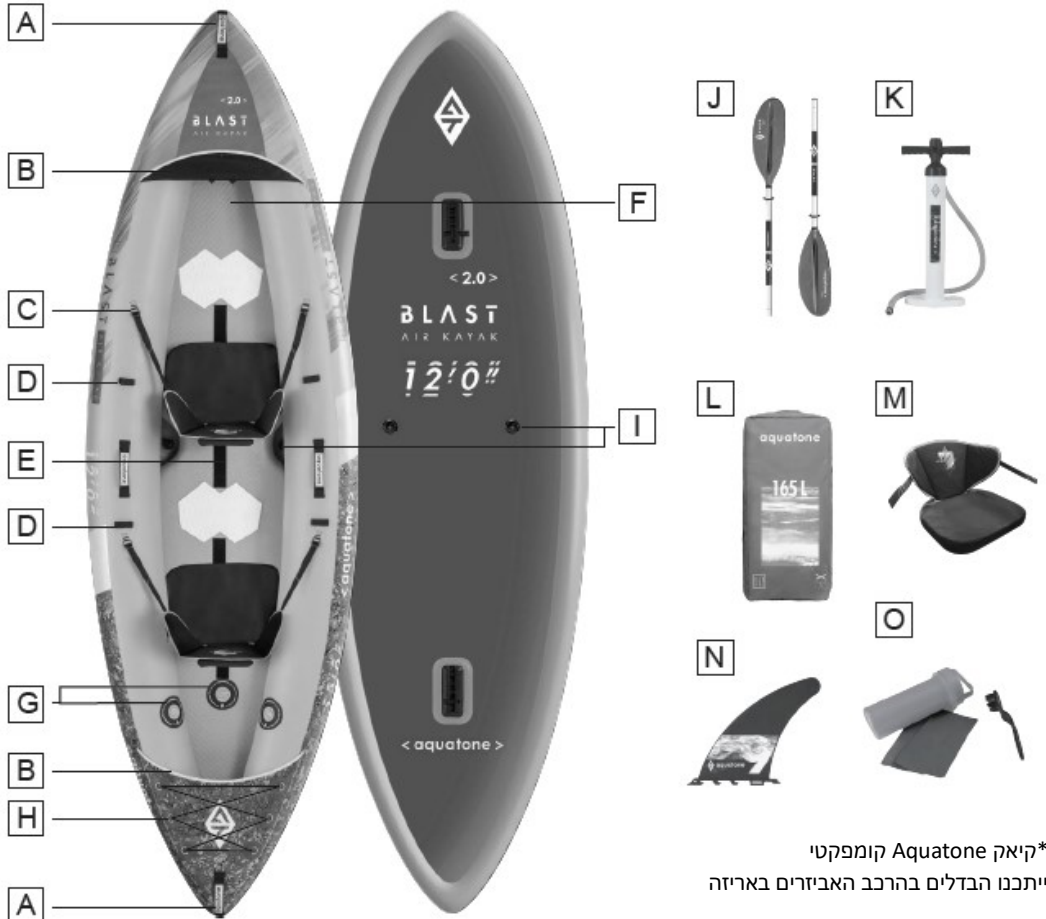


עקבו אחרינו: [www.aquatone.com](http://www.aquatone.com)

המידע בחוברת זו כפוף לשינויים. כל הזכויות שמורות © 2022-2023 Aquatone.  
Aquatone הוא סימן רשום של Aztron Sports.

### איתור המספר הסידורי

 <b>aquatone</b>	<b>MODEL: TK-200 / TK-201</b>
<b>HIN CN-AQT</b>	<b>EN ISO 6185-1 CAT III type 3B</b> <b>aquatone</b> <b>MADE IN CHINA</b>
 = 2 +  = 1 +  = <b>227KG / 500LBS; 250KG / 540LBS</b>	
 <b>2022 /</b>	
 <b>① = 5PSI &gt; 0.33BAR</b> <b>② + ③ = 3PSI &gt; 0.2BAR</b>	



\*קיאק Aquatone קומפקטי  
ייתכנו הבדלים בהרכב האביזרים באריזה

שסתומי ניקוז חד-כיווניים	I	ידית נשיאה	A
משוטי אלומיניום PULSE (4 חלקים)	J	מגן התזה	B
משאבה ידנית	K	מחברים למושבים	C
תיק ציוד בנפח 165 ליטרים	L	חיבורי סקוץ' למשוטים	D
מושב עם משענת (TC-KS300 x2; TC-KS300 x3 )	M	רצועות סקוץ' לחיבור המושבים לתחתית הקיאק	E
סנפיר עקיבה (2 יח')	N	תחתית עמידה בטכנולוגיית drop-stitch	F
ערכת תיקון	O	שסתומי לחץ גבוה בתאים הצדדיים: לחץ מרבי 0.2 / 3PSI בר	G
		שסתומי לחץ גבוה בתחתית הקיאק: לחץ מרבי 0.33 / 5PSI בר	
		חבל בנג'י במבנה 6 נקודות	H

## חשוב

חתימה היא ספורט מסוכן ותובעני. היצרן ו/או היבואן לא יישאו באחריות לתאונות או לפציעות כתוצאה משימוש לא נכון במוצר, מאי-הקפדה על ההוראות שמפורטות במדריך זה או משינויים שבוצעו במוצר.

כדי למנוע פציעות חמורות ואף מוות, יש להקפיד על ההוראות הבטיחות שבמדריך זה.

המוצר אינו צעצוע.

בעת השימוש בקיאק, אתם האחראים הבלעדיים לכך שבידיכם המיומנות הנדרשת להתמודדות עם תנאי המים והרוח השונים.

הפעילו שיקול דעת לגבי מיקום השימוש בקיאק ותזמון השימוש בו.

השימוש בקיאק על ידיכם מהווה הסכמה לנשיאה באחריות לכל נזק או פציעה שייגרמו כתוצאה משימוש בקיאק או מהטיפול בו.

המוצר אינו מיועד לשימוש ילדים מתחת לגיל 12.

השימוש בקיאק על ידי בני נוער בגילי 13 עד 17 יתבצע בהשגחת מבוגר בלבד.

על המבוגר האחראי לקרוא בעיון את כל ההוראות יחד עם בני הנוער (מגיל 13 ומעלה) המשתמשים בקיאק, ולהסביר היטב את ההנחיות לפני השימוש.

### ⚠ אזהרה

- כדי להימנע מניפוח יתר או מהתפוצצות של הקיאק, נפחו אותו ללחץ התקני המצוין עליו. אל תפתחו את השסתום כאשר הקיאק מנופח, כדי למנוע פריקה מהירה.

### ⚠ זהירות

#### הסימן זהירות מצביע על מצב מסוכן שעלול לגרום לפציעה קלה עד בינונית.

- לפני השימוש, בדקו את הקיאק לאיתור סימני בלאי ותקלות.
- שאו איתכם תעודה מזהה בכל עת.
- עדכנו אדם נוסף לגבי המסלול והתוכנית שלכם.
- התלבשו בהתאם לתנאי מזג האוויר: מזג אוויר קר ומים קרים עלולים לגרום להיפותרמיה.
- הצטיידו בביגוד מתאים: קסדה, נעליים, אמצעי הגנה מהשמש וכד'.
- קחו איתכם מים ומזון.
- הצטיידו במשטחים עם רצועות בטיחות ובחבל גרירה.
- אם ניתן, קחו איתכם טלפון נייד בנרתיק אטום למים.
- הקפידו על הוראות החוק המקומיות לביטיחות ולשימוש בכלי שיט.

### ⚠ אזהרה

#### הסימן אזהרה מצביע על מצב מסוכן, שעלול לגרום לפציעה חמורה ואף למוות.

- השתמשו במוצר אך ורק במוצר ובתנאים שעבורם הוא מיועד.
- הקפידו ללבוש אפוד הצלה או אמצעי ציפה אחר, ובדקו אותם לפני כל יציאה עם הקיאק.
- פנו למדריך מוסמך לקבלת הדרכה על שימוש בטיחותי בקיאק, והתנסו ראשית בסביבה מבוקרת.
- אל תצאו לבד עם הקיאק.
- אל תיכנסו למים כשאתם תחת השפעת אלכוהול, תרופות או סמים שעלולים להשפיע על מצבכם, על שיקול הדעת שלכם או על יכולתכם להשיט את הקיאק באופן בטיחותי.
- אל תפריזו בהערכת הכוח שלכם.
- אל תחרגו ממשקל הנשיאה המרבי של הקיאק, שכולל את משקל המשתמשים והציוד.
- פזרו באופן מאוזן את המשקל על הקיאק כדי למנוע אובדן שיווי משקל, התהפכות וסכנת טביעה.
- ים סוער ומזג אוויר קשה עלולים להיות מסוכנים מאוד.
- בדקו את תחזית מזג האוויר לפני כל יציאה עם הקיאק.
- הרחיקו חפצים חדים מהתאים הפנימיים של הקיאק.

## הכנות להתקנה

לפני השימוש, בדקו את השסתום וודאו שהוא מהודק היטב.



לחצן למעלה  
כניסת אוויר



לחצן למטה  
יציאת אוויר

## השימוש במשאבה



בחלק העליון של המשאבה נמצא מד לחץ. שימו לב: הלחץ המרבי לתאים הצדדיים הוא 0.2 / 3PSI בר. הלחץ המרבי לתחתית הקיאק הוא 0.33 / 5PSI בר.



למשאבה פעולה כפולה. כאשר הפקק סגור, המשאבה מנפחת בעלייה ובירידה. הוציאו אותו אם הפעולה הכפולה מעייפת מדי.

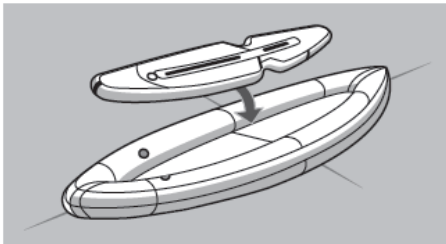
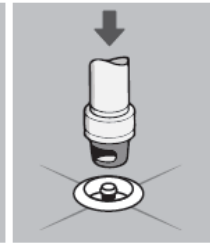
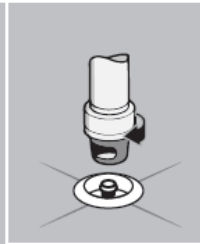
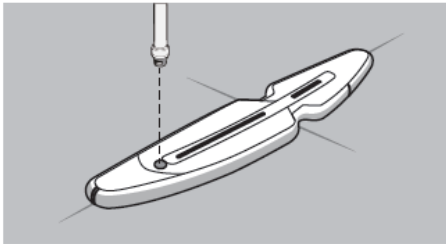


כדי לנפח, חברו את הצינור לפתח הניפוח.

## ניפוח הקיאק והרכבתו

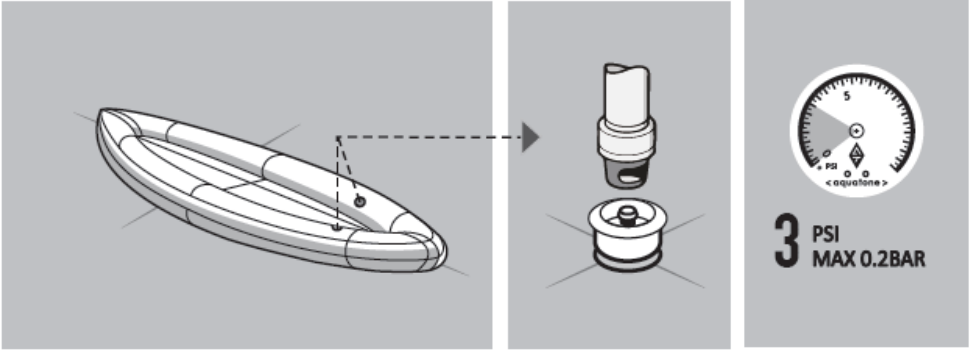
### ניפוח תחתית הקיאק

נפחו את תחתית הקיאק והכניסו אותה לתוך הקיאק.



## ניפוח התאים הצדדיים

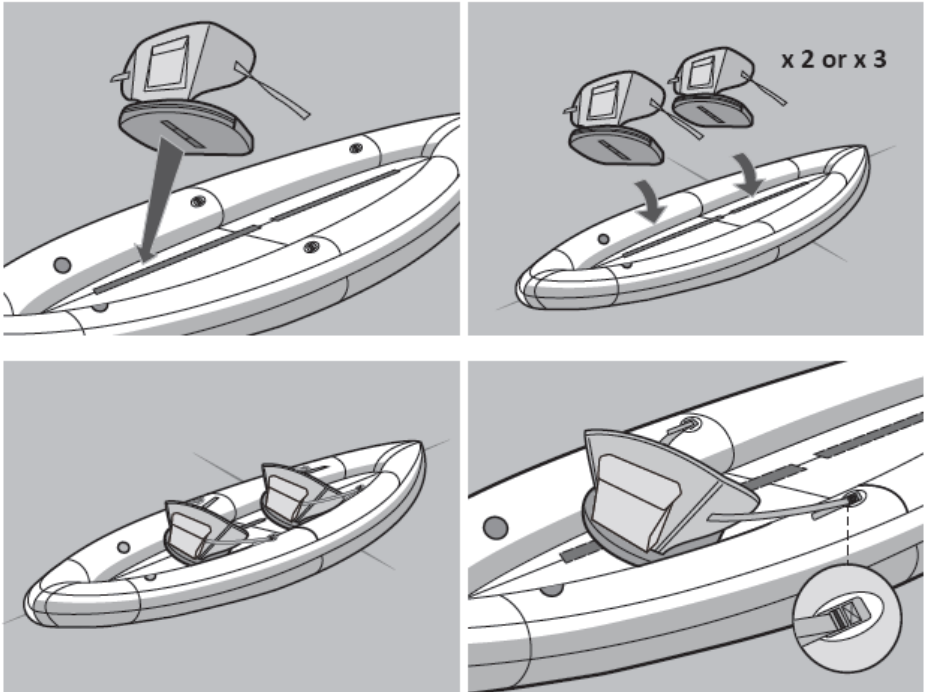
נפחו את התאים הצדדיים בלחץ המתאים לפי הנחיות הבטיחות.



## התקנת המושבים, הסנפירים והמשוטים

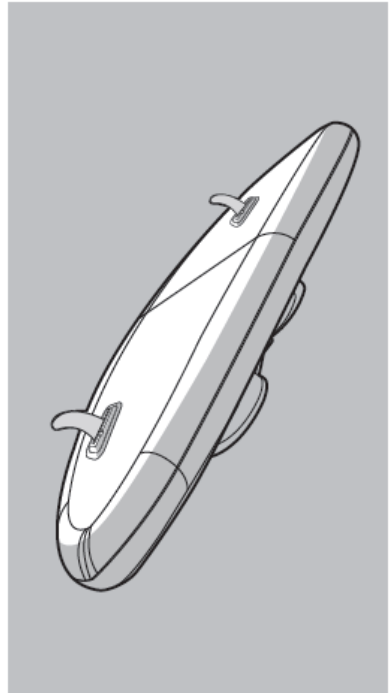
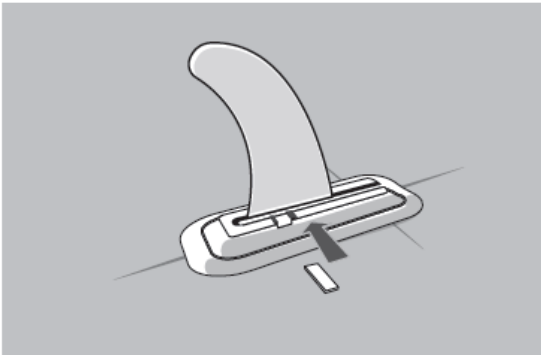
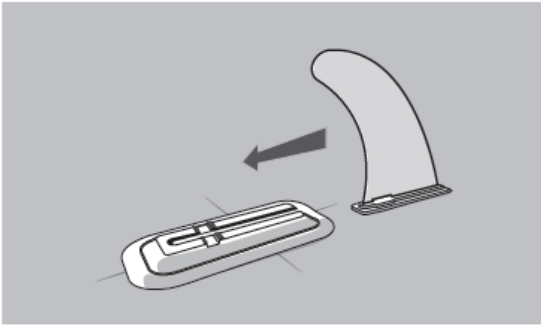
### התקנת המושבים

כדי לחבר את המושבים לקיאק, הניחו את רצועות הסקוף' שבחלק התחתון של המושבים מול הרצועות שעל תחתית הקיאק. הדקו את רצועות הניילון לצידי הקיאק. כווננו את המרחק בין המושבים ואת הרצועות לפי טעמכם.



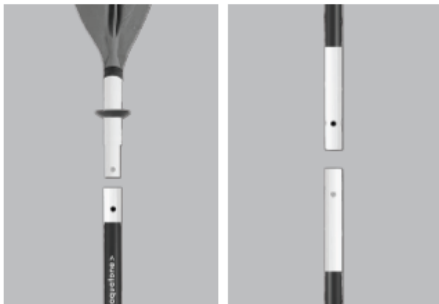
## התקנת הסנפירים

הפכו את הקיאק והשחילו את הסנפיר לתוך החריץ, משמאל לימין, עד הסוף. ודאו שהחוד של הסנפיר פונה לחלק האחורי של הקיאק והדקו אותו היטב: דחפו אותו עד שתשמעו קליק.

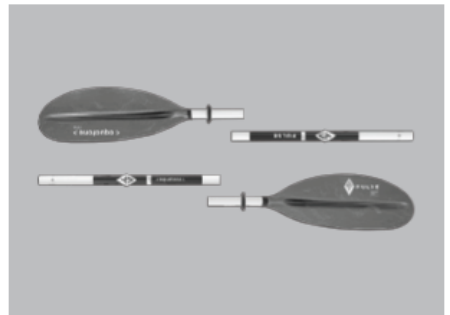


## הרכבת המשוטים

כדי לחבר מוט אמצעי לקצה המשוט, לחצו על הפין, ולאחר מכן חברו את שני חלקי האמצע באמצעות לחיצה על הפין.



למשוט האלומיניום הדו-כיווני 4 חלקים: כל חלק אמצעי מתחבר למשוט.





לחצו בעדינות על השסתום כדי להתחיל לרוקן את האוויר. בהתחלה האוויר יפרוץ בכוח. תוך זמן קצר קצב יציאת האוויר ייחלש: לחצו על השסתום עד למטה וסובבו אותו למצב "OPEN".

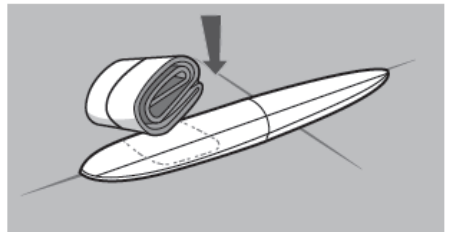
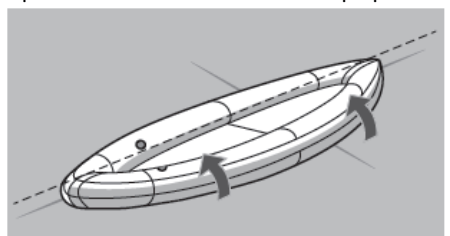
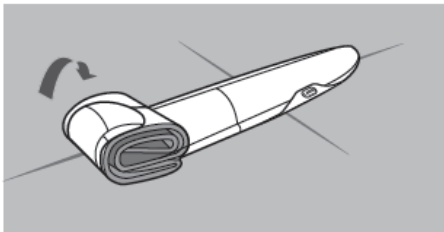
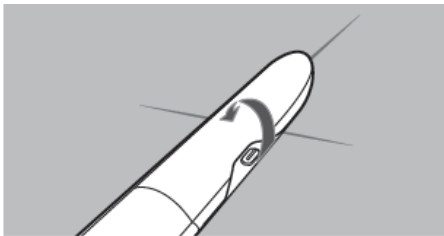
לפני ריקון האוויר, ודאו שאזור השסתום נקי ממים ומלכלוך.



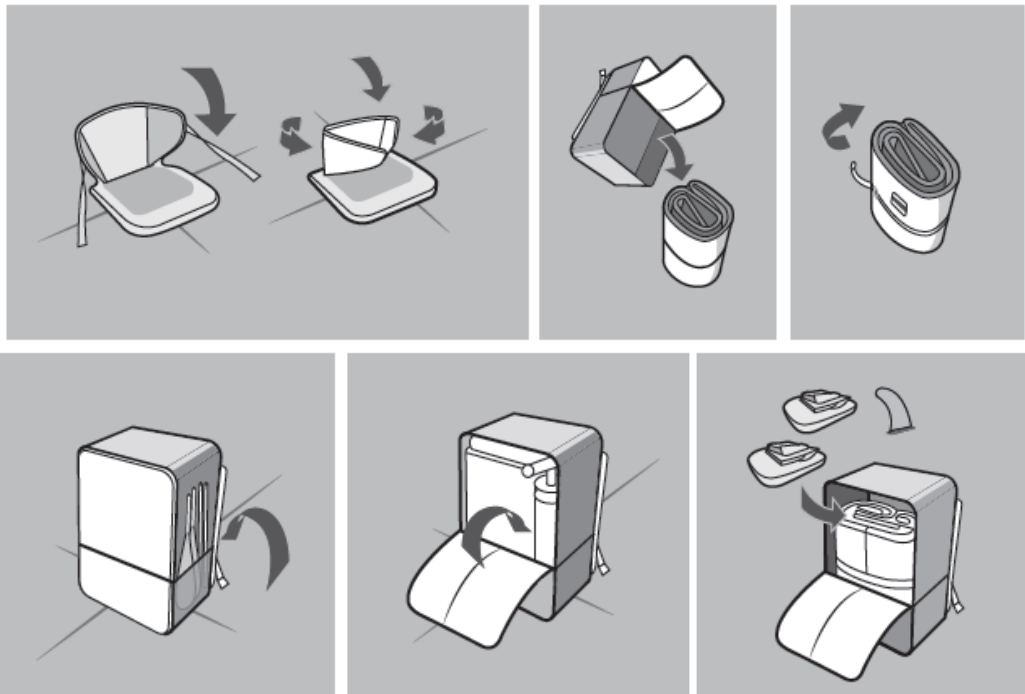
כדי לרוקן את הקיאק עד הסוף, חברו את הצינור לצד הריקון (DEF) והשתמשו במשאבה כדי לרוקן את האוויר.

### קיפול ואריזה

הסירו מהקיאק את כל האביזרים ורוקנו ממנו את כל האוויר. רוקנו את האוויר מהתאים הצדדיים באמצעות לחיצה על בוכנות השסתומים. קפלו את הקיאק באמצע לפי השלבים המתוארים להלן.







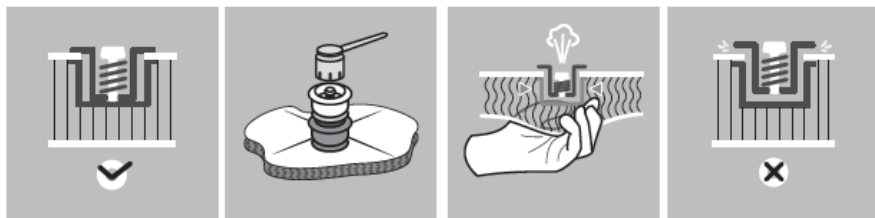
### **ניקוי, תחזוקה ואחסון**

- פתחו את מכסי הניקוד שבמרכז הקיפק ובחלקו האחורי. הטו את הקיפק כדי לרוקן אותו ממים.
- רחצו את הקיפק, את תחתיתו ואת המושבים במים נקיים או בתמיסת סבון עדינה כדי להגן עליו מנזקי חול, שמש ומי מלח. אל תשתמשו בחומרי ניקוי חזקים.
- נגבו את הקיפק, מבפנים ומבחוץ, את תחתיתו ואת המושבים בספוג רך או במגבת.
- בחנו היטב את הקיפק לפני כל שימוש לאיתור שריטות.
- אל תגררו את הקיפק על הרצפה, מחשש לשחיקה או לקריעה של החומר שיגרמו לדליפה.
- אחסנו את הקיפק במקום יבש, נקי ומאוורר.
- אל תאחסנו את הקיפק בטמפרטורה גבוהה מ-50 מעלות צלזיוס או נמוכה מ-0 מעלות צלזיוס.

### **תיקון**

#### **דליפה באזור השסתום**

- רוקנו את כל האוויר מהקיפק.
- אחזו בחוזקה בחלק הפנימי של השסתום דרך השבבה התחתונה של הדופן.
- הכניסו את המפתח, שנמצא בערכת התיקון, לתוך החלק החיצוני של השסתום.
- סובבו את המפתח עם כיוון השעון והדקו את השסתום עד הסוף.

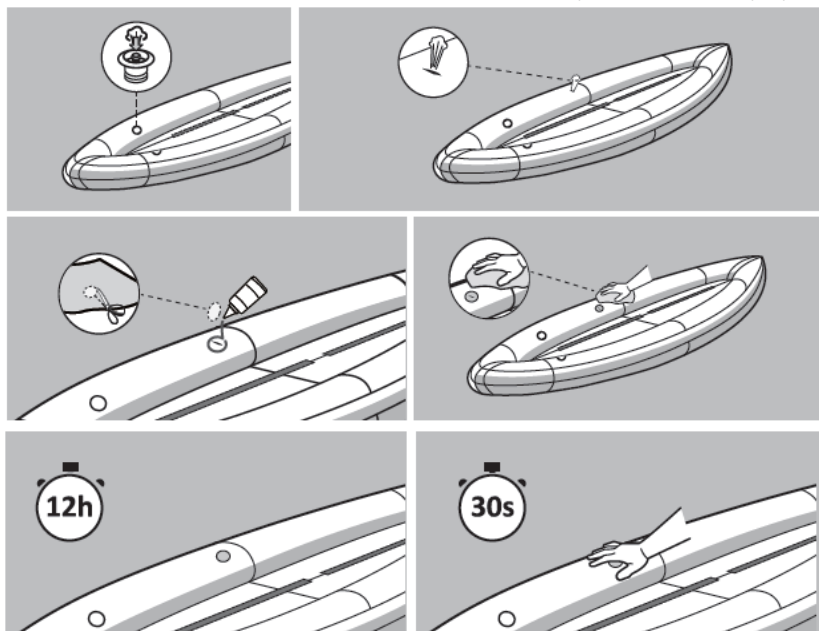


### דליפה במרכז השסתום

- רוקנו את כל האוויר מהקיאק.
- לרוב, הסיבה לדליפה היא שהשסתום שבור. במקרה כזה, גשו למרכז שירות של Aquatone כדי להחליפו.

### חור בגוף הקיאק או בתאים הצדדיים

- מצאו את החור שממנו דולף האוויר.
- רוקנו את כל האוויר מהקיאק.
- נקו את האזור שיש לתקן ויבשו אותו במטלית.
- גזרו טלאי מתאים מהחומר שבערכת התיקון. השתמשו בדבק "Soft PVC".
- לחצו על הטלאי במקומו למשך 30 שניות. ניתן להשתמש בחפץ כבד כמשקולת.
- הניחו לטלאי להתייבש 12 שעות.
- נפחו את הקיאק וודאו שהדליפה תוקנה.



### שימו לב:

- מסיבות לוגיסטיות, הדבק אינו כלול באריזה, אלא נמכר בנפרד.
- בצעו את התיקון במקום נקי ויבש, שאינו חשוף לשמש או לגשם.
- יש למנוע מגע עם העור, העיניים והפה.
- הרחיקו את ערכת התיקון מהישג ידם של ילדים.

# אחריות

**Aquatone מבטיחה לרוכשים מוצר ללא פגמי ייצור או חומר, למשך שנה אחת מתאריך הרכישה. האחריות כפופה לתנאים הבאים.**

**12  
חודשים**

1. האחריות תקפה רק כאשר תעודת האחריות נשלחת תוך 30 ימים ממועד הרכישה וכוללת את כל הפרטים.
2. האחריות תקפה רק כאשר המוצר משמש למטרות פנאי באופן פרטי, ואינה מכסה מוצרים שמשמשים בתי ספר או שמושברים.
3. ההחלטה הסופית לגבי תקפות האחריות נתונה בידי Aquatone וכפופה לבדיקה של המוצר או של תמונה שמראה באופן ברור את הנזק. להפעלת האחריות, יש להחזיר את הקיפק בארזתו למשווק שממנו נרכש, לפי הנחיות ההחזרה של המשווק.
4. אם ייקבע ע"י Aquatone שיש פגם במוצר, האחריות תכסה את התיקון או את החלפת המוצר הפגום בלבד. Aquatone לא תישא באחריות לעלויות, הפסדים או נזק כתוצאה מאובדן המוצר או משימוש לא נכון בו.
5. האחריות לא מכסה נזק כתוצאה משימוש לא נכון, מהזנחה או מבלאי טבעי, ובכלל זה, בין היתר חורים, נזק כתוצאה מחשיפה ממושכת לחום, נזק כתוצאה משינוע או מאחסון לא נכון, נזק כתוצאה מהשפעות חיצוניות (סלעים, מעגנים וכד') ונזק מכל סיבה אחרת, למעט כתוצאה מפגמים בייצור או בחומר.
6. אין לבצע שינויים במוצר או להוסיף לו מנוע.
7. אסור לחרוג מהמשקל המרבי המוגדר.
8. שינויים במוצר או תיקון ע"י גורם לא מורשה יגרמו לביטול האחריות.
9. האחריות על תיקונים או החלפות תחול ממועד הרכישה המקורי בלבד.
10. יש לצרף את הקבלה לכל תביעת אחריות. יש לוודא ששם המשווק ותאריך הרכישה מופיעים באופן ברור וקריא.
11. האחריות לא תחול מעבר לתקופה המופיעה בתעודת זו.
12. כדי לרשום את הקיפק, היכנסו לאתר [www.aquatone.com](http://www.aquatone.com) או שלחו את תעודת האחריות למשווק שממנו רכשתם אותו.

## תעודת אחריות

תאריך הרכישה: \_\_\_\_\_ דגם: \_\_\_\_\_

מס' סידורי (HIN): \_\_\_\_\_

שם המשווק/החנות: \_\_\_\_\_ כתובת המשווק/החנות: \_\_\_\_\_

מיקוד: \_\_\_\_\_ מדינה: \_\_\_\_\_

שם משפחה: \_\_\_\_\_ שם פרטי: \_\_\_\_\_

כתובת: \_\_\_\_\_ מיקוד: \_\_\_\_\_

מדינה: \_\_\_\_\_ טלפון: \_\_\_\_\_

אימייל: \_\_\_\_\_

**היבואן:**

דוגית - יחזקאל ששון בע"מ

בן יהודה 250

תל אביב 6350109

טלפון: 03-6045034

[www.dugit.co.il](http://www.dugit.co.il)



**AZTRON SPORTS (SHANGHAI) CO.,LTD**



**aquatone**

2022-2023

PADDLE IN STYLE | [WWW.AQUATONE.COM](http://WWW.AQUATONE.COM)