

SUPRO.

150 ans

Experience in the pursuit of well-being

CATALOGUE 2024

スープラ フランス薪ストーブ



FABRICANT DE BIEN - ETRE DEPUIS 1873

P02

SUPRA.



Experience in the pursuit of  
well-being

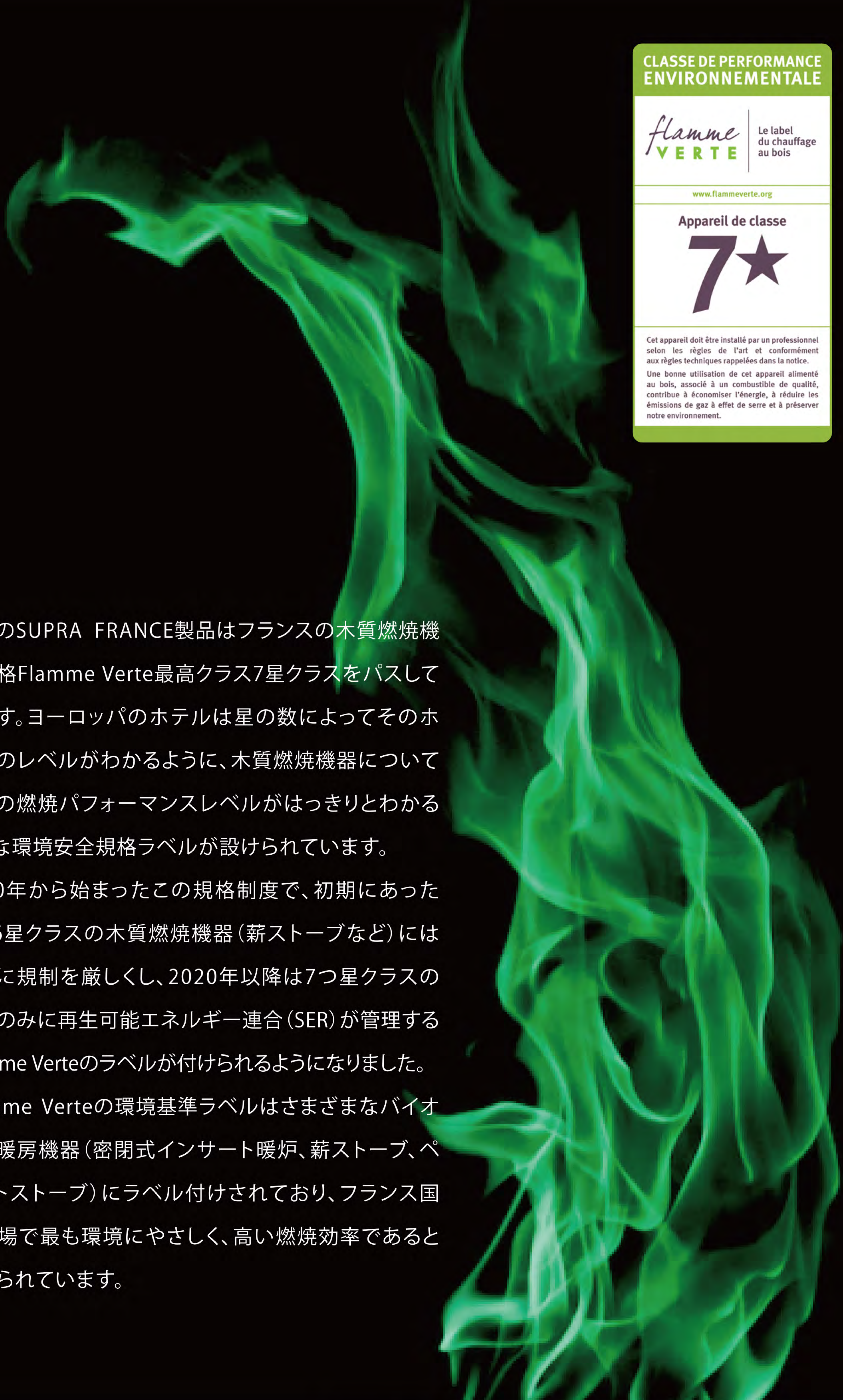
薪を燃やす炎はいつも私たちを魅了し、我が家を暖め、私たちの心にも深い幸福感をもたらしてきました。

暖炉、クッキングストーブ、薪ストーブをお届けしてきたスープラ フランスは1873年創業し、150周年を迎えました。その永年の知識と経験を活かし、今日では幅広い燃焼出力を備えた高性能な薪ストーブをラインナップし、世界中のお客様にご家庭用の快適な暖房環境を提供し続けております。

当社の薪ストーブ、インサート型暖炉の需要は絶えず増加しており、お客様のニーズに応え満足していただける製品開発のため、可能な限り生産を効率化し、フランス アルザス地方のオベルネでこれからも日々開発努力を続けていきます。

スープラ フランスは木の持つエネルギー、燃焼テクノロジー、そしてフランスのプロダクトデザインを融合させ、さらに革新的で環境に優しい快適な製品作りを続けていきます。





全てのSUPRA FRANCE製品はフランスの木質燃焼機器規格Flamme Verte最高クラス7星クラスをパスしています。ヨーロッパのホテルは星の数によってそのホテルのレベルがわかるように、木質燃焼機器についてもその燃焼パフォーマンスレベルがはっきりとわかるような環境安全規格ラベルが設けられています。

2010年から始まったこの規格制度で、初期にあった4,5,6星クラスの木質燃焼機器(薪ストーブなど)には徐々に規制を厳しくし、2020年以降は7つ星クラスの機器のみに再生可能エネルギー連合(SER)が管理するFlamme Verteのラベルが付けられるようになりました。

Flamme Verteの環境基準ラベルはさまざまなバイオマス暖房機器(密閉式インサート暖炉、薪ストーブ、ペレットストーブ)にラベル付けされており、フランス国内市場で最も環境にやさしく、高い燃焼効率であると認められています。

CLASSE DE PERFORMANCE  
ENVIRONNEMENTALE

flamme  
VERTE

Le label  
du chauffage  
au bois

[www.flammeverte.org](http://www.flammeverte.org)

Appareil de classe

7★

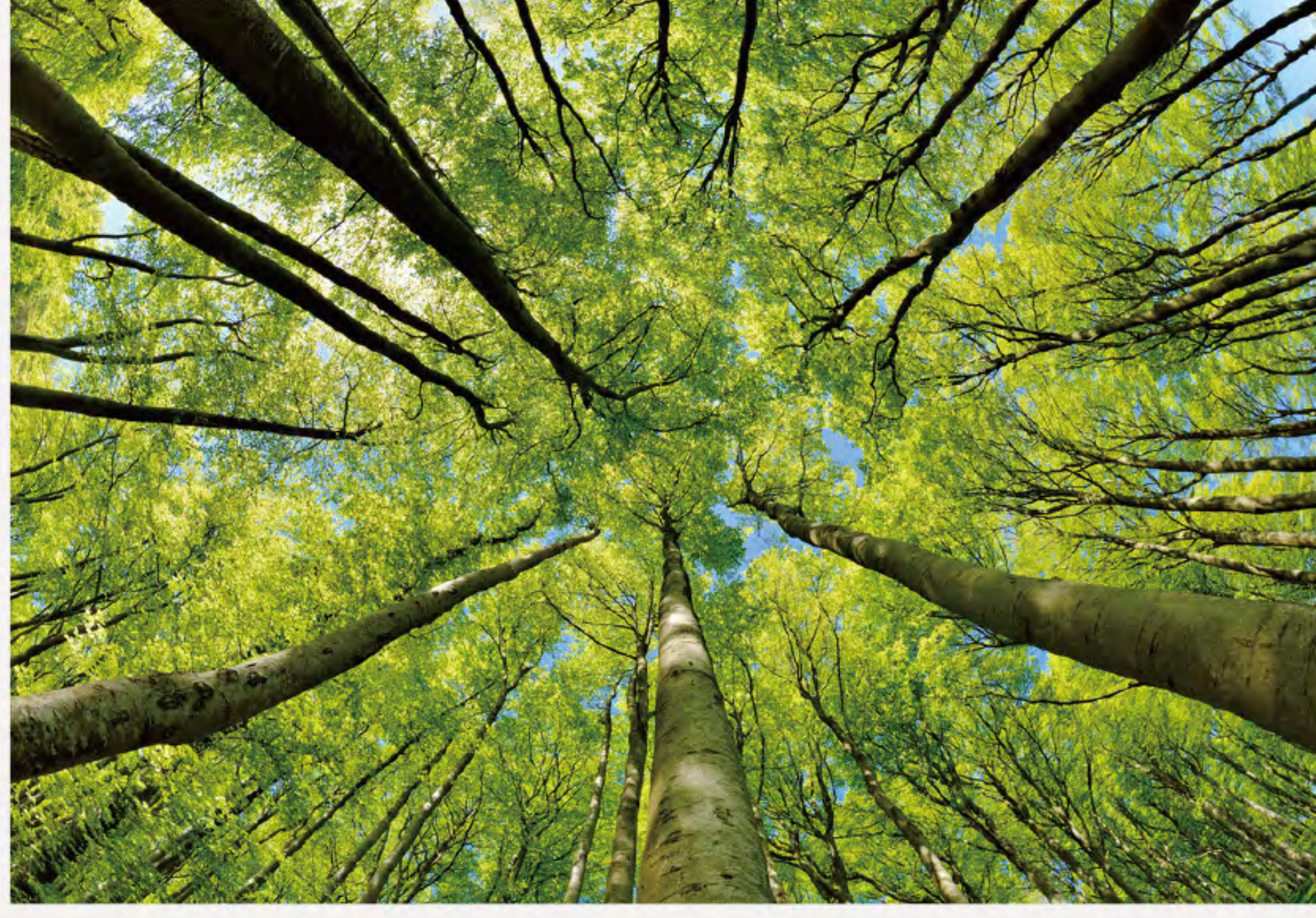
Cet appareil doit être installé par un professionnel selon les règles de l'art et conformément aux règles techniques rappelées dans la notice.

Une bonne utilisation de cet appareil alimenté au bois, associé à un combustible de qualité, contribue à économiser l'énergie, à réduire les émissions de gaz à effet de serre et à préserver notre environnement.



1873年に創業したスーブラはドイツとの国境近くに位置するフランス・アルザス地方のオベルネ(Obernai)に本社工場を持ち、21,000平方メートルの生産工場では年間6万台上のストーブを製造しています。全てのストーブには厳密な安全、耐久試験を行いヨーロッパ全土での安全環境規格を取得し、世界30カ国以上の市場でその製品レベルを認められています。





THE CHOICE  
OF HEAT

# SUMMARY OF THE RANGE

## WOOD STOVES 薪ストーブ

### 銅板製縦型ストーブ AIR TIGHT 後部給気口付き



### 銅板製横型ストーブ AIR TIGHT 後部給気口付き



### 鋳造製横型ストーブ AIR TIGHT 後部給気口付き



### 鋳造製横型ストーブ 室内給気タイプ



P08

NEW

# MARKUS (マーキユス)



67 to 150  
m<sup>2</sup>

和室にも洋間にも合うデザインと質感

鋳鉄製薪ストーブ



POWER  
7.3 kW

33cm  
(49 cm MAX.)

AIRTIGHT  
AND CONNECTIBLE

CONNECTED TO  
OUTSIDE AIR  
(in diameter)  
100 mm



## 燃焼と使用材料

- クリーンな燃焼を実現する二重燃焼 (COおよびダスト含有量を最小限に抑えます)
- 燃焼効率を上げるパーミキュライト側面
- 洗練されたワンピースハンドルデザイン
- 高品質の層状黒鉛鋳鉄製
- 取り外し可能な鋳鉄格子の炉床
- 高強度セラミックガラス
- 大きな炎が見えるドアガラス

## 設置と使用

- 背面または上部煙突接続 (150mm)
- 外気と接続可能 (径100mm)
- 後ろの壁を保護する背面遮熱板
- 調整可能な一次空気と二次空気
- エアウォッシュシステム
- 人間工学に基づいたハンドル
- 大きな炎が見えるガラス
- 取り外し可能な大容量灰皿



PRODUCT PERFORMANCE

公称出力	7.3 kW
パワーレンジ	5 to 15 kW
熱効率	78%
CO (13%O <sub>2</sub> ) (%/mg/Nm <sup>3</sup> )	0.09/1097
公称薪消費量	2.46 kg/h
粉塵 (mg/Nm <sup>3</sup> )	32
NOx (mg/Nm <sup>3</sup> )	101
COV (OGC) (mg/Nm <sup>3</sup> )	53
平均排気ガス温度	262 °C
排気ガス質量流量	6.9 g/s
推奨負圧度 (公称値)	12 Pa
CO <sub>2</sub> 排出量	9.35 %
二次燃焼システム	Yes
フランス規格	7 stars
Green flame BBC / RT 2012 (RE 2020)	Yes
エコデザイン2022規格	Yes

PRODUCT INFORMATION

EANコード	376 007 541 338 5
製品コード	FR9016170B
主な材料	鋳物
火の見えるガラスサイズ (対角線寸法)	53 cm (21 inch)
薪の最大長さ	33 cm (49 cm 最大)
梱包重量	166 kg
ストーブ重量	149 kg
ストーブ寸法 幅×高×奥行き	62.4 x 66.5 x 43.3 cm
梱包寸法 幅×高×奥行き	65.5 x 83.5 x 49.5 cm

INSTALLATION AND SIZING

煙突の直径	150 mm
煙突接続部の箇所	上部もしくは背面
煙突接続口	オス口
外気給気口の接続口径	100 mm (背面)
背面設置離隔*	40cm
横設置離隔*	40cm

\*可燃性壁との離隔寸法

PRODUCT PHOTOS

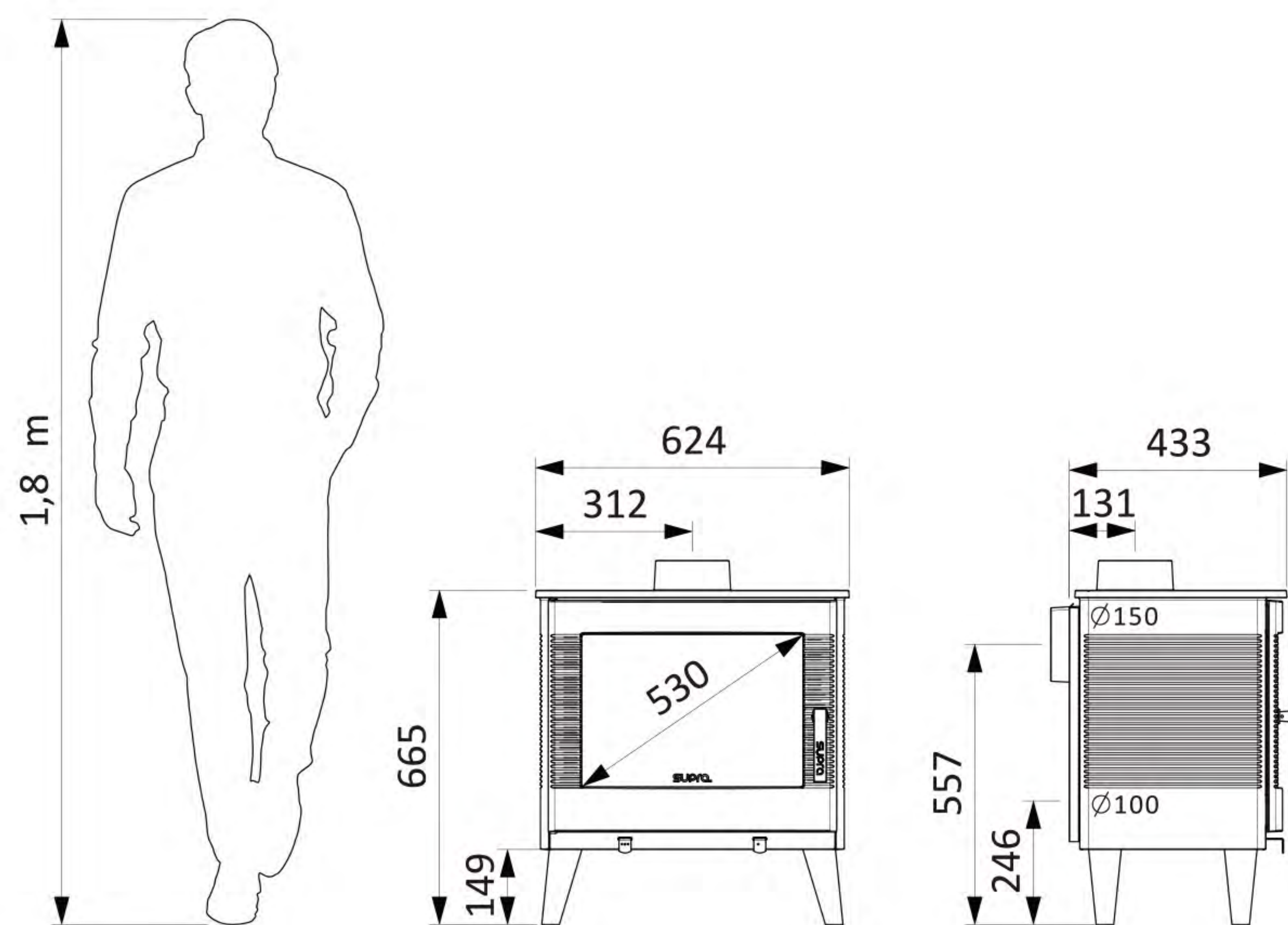


北欧スタイルの丈夫な木脚



独立したデュアル給気システム  
二次給気の調節により未燃焼ガスを完全燃焼させます

DIMENSIONAL PLAN



P10

NEW

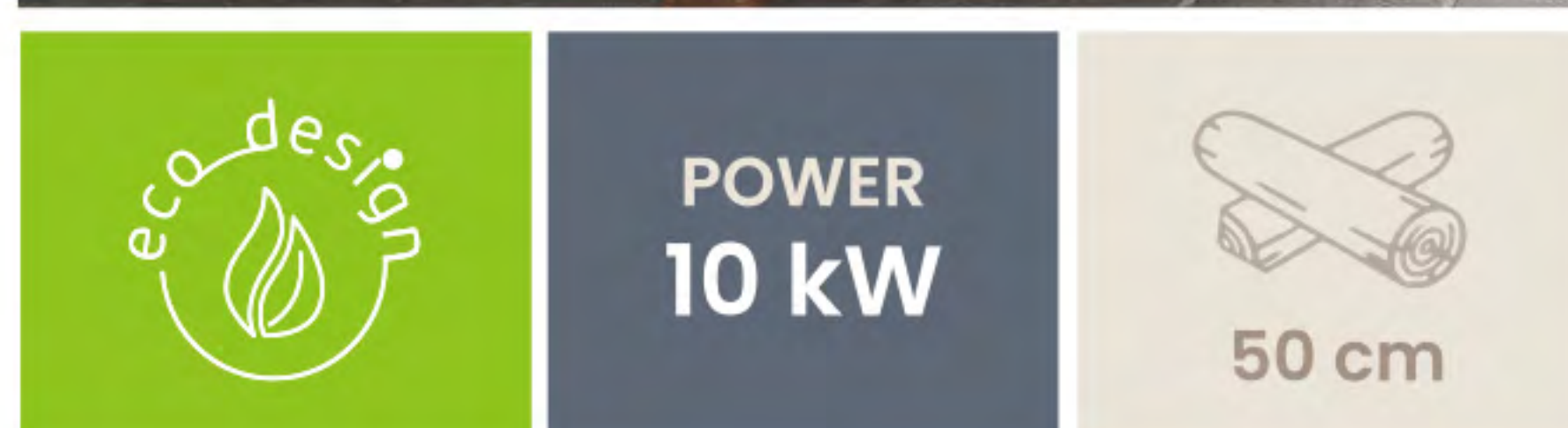
# KRIS (クリス)

フランスデザインの美しい曲線美



100 to 200  
m<sup>2</sup>

鋳鉄製薪ストーブ



## 燃焼と使用材料

- 二重燃焼によるより効率的でクリーンな燃焼
- バーミキュライト製バップル板
- 高品質な層状黒鉛鋳鉄製造で強靱
- 取り外し可能な鋳鉄格子の炉床
- 高い強度の北欧風の木脚
- 高強度セラミックガラス

## 設置と使用

- 煙突(150mm)接続は上部もしくは背面
- 背面遮熱板で後部30cm離隔
- 洗練された一体型ハンドルデザイン
- 調整可能な一次空気と二次空気
- エアークォッシュシステム
- 大きな炎が見えるドアガラス

PRODUCT PERFORMANCE

公称出力	10 kW
パワーレンジ	6 to 14 kW
熱効率	77%
CO (13%O <sub>2</sub> ) (%/mg/Nm <sup>3</sup> )	0,10 / -
公称薪消費量	2.9 kg/h
粉塵 (mg/Nm <sup>3</sup> )	18
NOx (mg/Nm <sup>3</sup> )	105
COV (OGC) (mg/Nm <sup>3</sup> )	99
平均排気ガス温度	314 °C
排ガス質量流量	-
推奨負圧度 (公称値)	12 Pa
CO <sub>2</sub> 排出量	10.4 %
二次燃焼システム	Yes
フランス規格	7 stars
Green flame BBC / RT 2012 (RE 2020)	No
エコデザイン2022規格	Yes

PRODUCT INFORMATION

EANコード	376 007 541 334 7
製品コード	FR9016130B
主な材料	鋳物
火の見えるガラスサイズ (対角線寸法)	53 cm (21 inch)
薪の最大長さ	50cm
梱包重量	203 kg
ストーブ重量	179 kg
ストーブ寸法 幅×高×奥行き	70.2 x 91.4 x 43.2 cm
梱包寸法 幅×高×奥行き	74 x 106 x 49 cm

INSTALLATION AND SIZING

煙突の直径	150mm
煙突接続部の箇所	上部もしくは背面
煙突接続口	オス口
背面設置離隔*	30cm
側面設置離隔*	45cm

\*可燃性壁との離隔寸法

PRODUCT PHOTOS

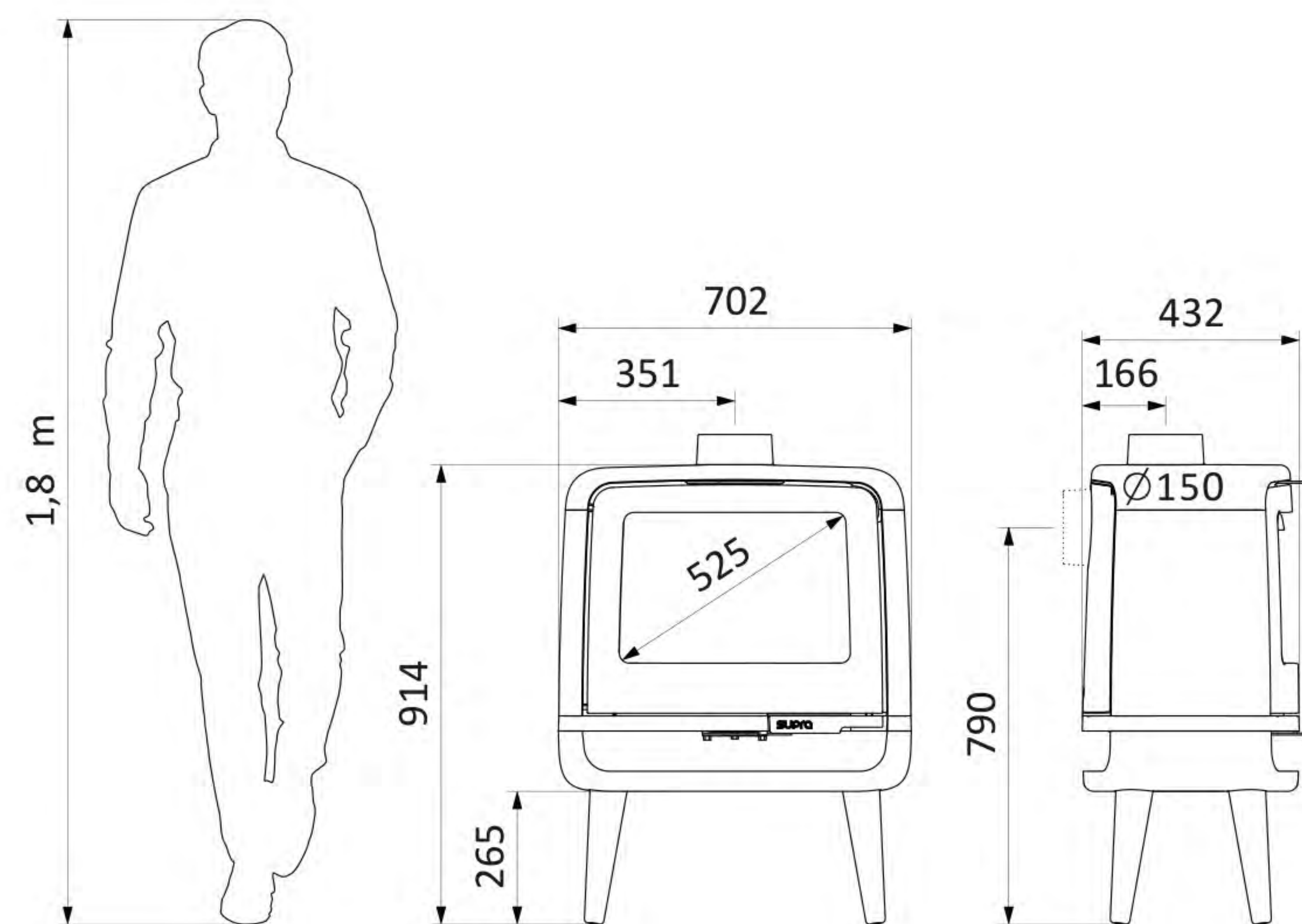


北欧スタイルのおしゃれで丈夫な木脚



KRISの持つ美しい曲線美と大きなガラス

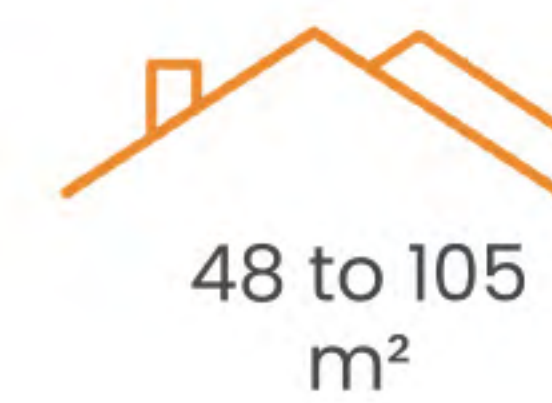
DIMENSIONAL PLAN



P12

NEW

# JACCO PIEDS BOIS (ジャッコ ピア ブア)



48 to 105  
m<sup>2</sup>

北欧デザインのかわいい木脚

縦型鋼板製薪ストーブ



## 燃焼と使用材料

- 二重燃焼によるより効率的でクリーンな燃焼
- バーミキュライト製バップル板
- 高品質な層状黒鉛鑄鉄製造で強靱
- 取り外し可能な鑄鉄格子の炉床
- 高い強度の北欧風の木脚
- 高強度セラミックガラス

## 設置と使用

- 煙突(150mm)接続は上部もしくは背面
- 背面遮熱板で後部30cm離隔
- 洗練された一体型ハンドルデザイン
- 調整可能な一次空気と二次空気
- エアークォッシュシステム
- 大きな炎が見えるドアガラス

PRODUCT PERFORMANCE

公称出力	4.8 kW
パワーレンジ	4 to 6 kW
熱効率	77.6 %
CO (13%O <sub>2</sub> ) (%/mg/Nm <sup>3</sup> )	0.07 - 826
公称薪消費量	1.37 kg/h
粉塵 (mg/Nm <sup>3</sup> )	26
NOx (mg/Nm <sup>3</sup> )	121
COV (OGC) (mg/Nm <sup>3</sup> )	45
平均排気ガス温度	285 °C
排気ガス質量流量	4.7 g/s
推奨負圧度 (公称値)	12 Pa
CO <sub>2</sub> 排出量	9.91 %
二次燃焼システム	Yes
フランス規格	7 stars
Green flame BBC / RT 2012 (RE 2020)	Yes
エコデザイン2022規格	Yes

PRODUCT INFORMATION

EANコード	376 007 541 323 1
製品コード	FR90I6020B
主な材料	鋼板
火の見えるガラスサイズ (対角線寸法)	43.2 cm (16 inch)
薪の最大長さ	25 cm (30 cm 最大)
梱包重量	105 kg
ストーブ重量	90 kg
ストーブ寸法長さ×高さ×奥行き	42 x 74.8 x 37.6 cm
梱包寸法 縦×高×奥行き	51 x 90 x 46.5 cm

INSTALLATION AND SIZING

煙突の直径	150 mm
煙突接続部の箇所	上部もしくは背面
煙突接続口	オス口
外気給気口の接続口径	100 mm (背面)
背面設置離隔*	30 cm
横設置離隔*	30 cm

\*可燃性壁との離隔寸法

PRODUCT PHOTOS

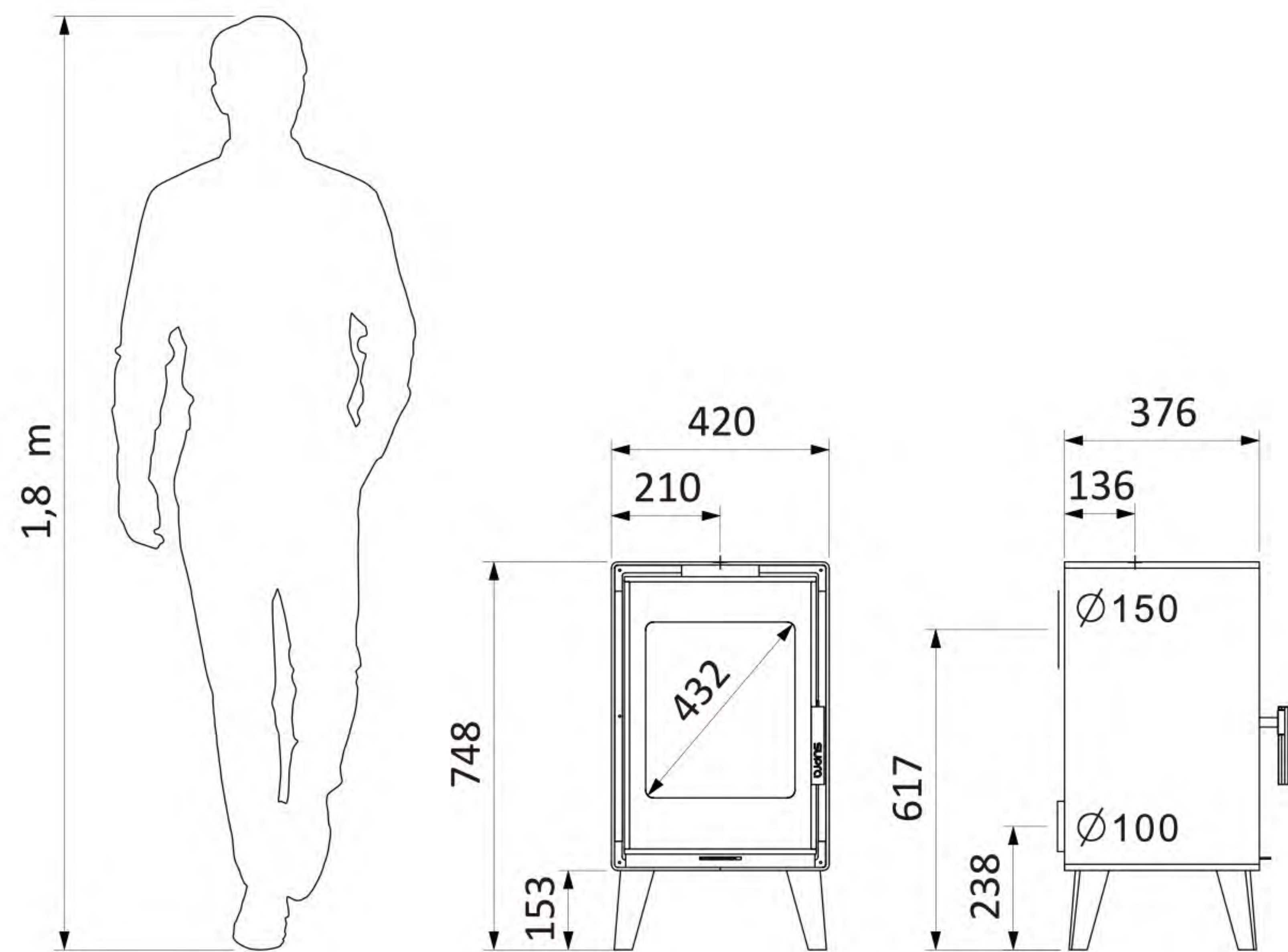


北欧スタイルの強くて断熱された木脚



人間工学に基づいてデザインされたハンドル

DIMENSIONAL PLAN



P14

# LARRY BÛCHER (ラリー ブッシュェ)

85 to 165  
m<sup>2</sup>

ワイドなゆっくりと燃える火を楽しむ

横型鋼板製薪ストーブ



## 燃焼と使用材料

- 二重燃焼によるより効率的でクリーンな燃焼
- パーミキュライト製バップル板
- クリーンな燃焼を実現する二重燃焼 (COおよびダスト含有量を最小限に抑えます)
- 取り外し可能な鑄鉄格子の炉床
- 高強度セラミックガラス

## 設置と使用

- 煙突(150mm) 接続は上部もしくは背面
- 後部壁からわずか25cm離隔で設置可能
- 洗練された一体型ハンドルデザイン
- 調整可能な一次空気と二次空気
- エアウォッシュシステム
- 大きな炎が見えるドアガラス64cmの対角線

PRODUCT PERFORMANCE

公称出力	8.5 kW
パワーレンジ	6 to 12 kW
熱効率	75.4 %
CO (13%O <sub>2</sub> ) (%/mg/Nm <sup>3</sup> )	0.09 - 1080
公称薪消費量	2 kg/h
粉塵 (mg/Nm <sup>3</sup> )	20
NOx (mg/Nm <sup>3</sup> )	97
COV (OGC) (mg/Nm <sup>3</sup> )	73
平均排気ガス温度	313 °C
排気ガス質量流量	8.3 g/s
推奨負圧度 (公称値)	12 Pa
CO <sub>2</sub> 排出量	9.38 %
二次燃焼システム	Yes
フランス規格	7 stars
Green flame BBC / RT 2012 (RE 2020)	Yes
エコデザイン2022規格	Yes

PRODUCT INFORMATION

EANコード	376 007 <b>541 149 7</b>
製品コード	FR9010560B
主な材料	鋼板
火の見えるガラスサイズ (対角線寸法)	64 cm (25 inch)
薪の最大長さ	50 cm (62 cm 最大)
梱包重量	148 kg
ストーブ重量	133 kg
ストーブ寸法長さ×高さ×奥行き	76.3 x 70.1 x 39.2 cm
梱包寸法 縦×高×奥行き	83 x 88 x 53 cm

INSTALLATION AND SIZING

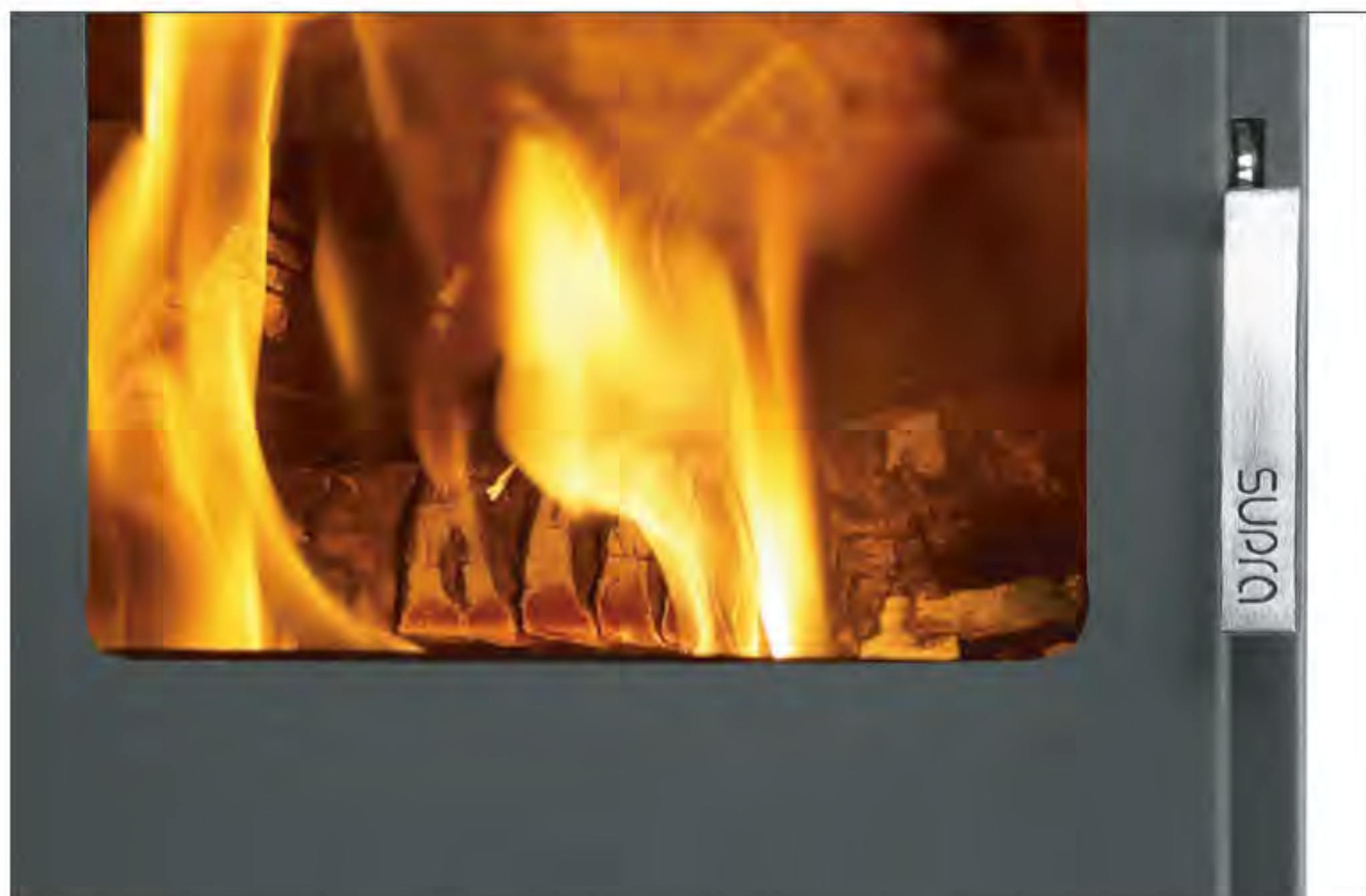
煙突の直径	150 mm
煙突接続部の箇所	上部もしくは背面
煙突接続口	オス口
外気給気口の接続口径	100 mm (背面)
背面距離離隔*	25 cm
横面設置離隔*	20 cm

\*可燃性壁との離隔寸法

PRODUCT PHOTOS

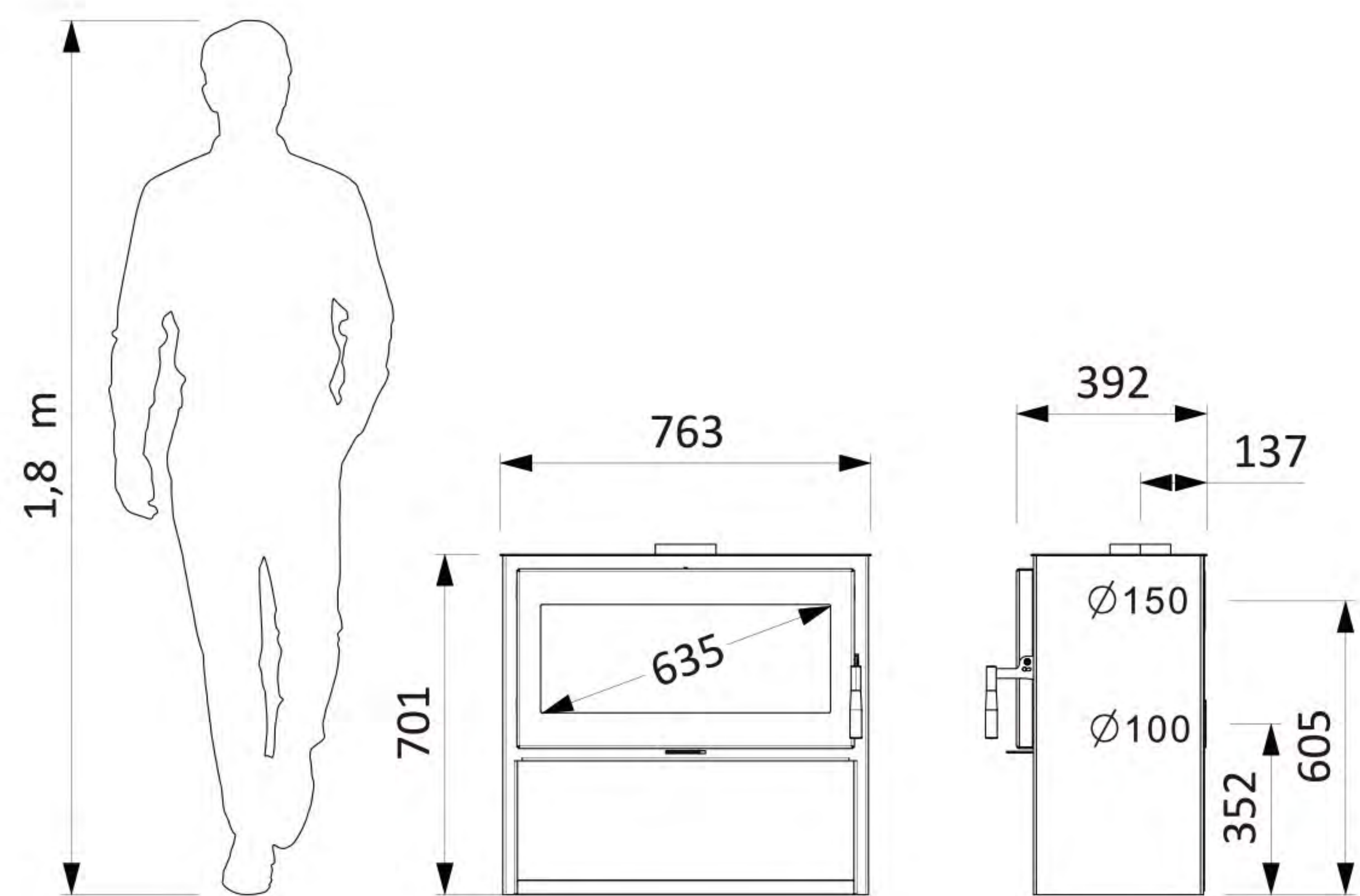


薪を簡単に収納できる長さ76cmの一体型薪置きスペース



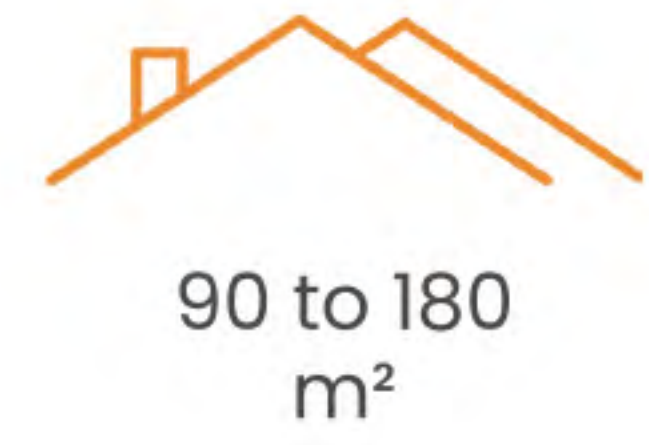
人間工学に基づいてデザインされたハンドル

DIMENSIONAL PLAN



P16

# ANAYA TRI-VISION (アナヤトリビジョン)



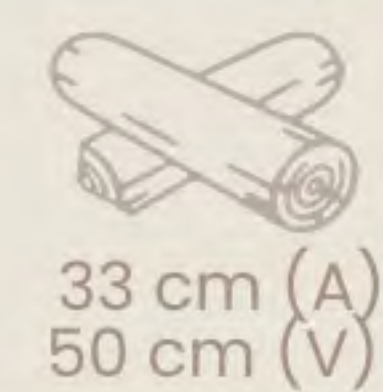
90 to 180  
m<sup>2</sup>

180度から燃える火を楽しむ

縦型鋼板製薪ストーブ



POWER  
9.1 kW



33 cm (A)  
50 cm (V)

AIRTIGHT  
AND CONNECTIBLE

CONNECTED TO  
OUTSIDE AIR  
(in diameter)  
100 mm



## 燃焼と使用材料

- 3面ガラスで3つの角度から火を楽しむ
- 総合的制御技術: 一次と二次燃焼用の空気の調整機能は見えにくい部分に隠されており、完全に制御可能
- RE2020適合機密性: 一次燃焼、二次燃焼、ウィンドウエアウォッシュの空気の完全な制御が可能
- 高密度パーミキュライトの使用により、極端な温度に対する耐性が向上し、燃焼が改善されます
- 取り外し可能な鋳鉄格子の炉床
- 高強度セラミックガラス

## 設置と使用

- 上部もしくは背面 (150mm)
- 背面の温度を下げる背面保護
- 壁から15cmの設置距離で設置可能
- ストーブの高さがあるので薪の投入が容易
- 調整可能な一次空気と二次空気
- エアウォッシュシステム
- 火が大きく見える対角56cmのガラスサイズ
- 取り外し可能な大容量灰皿



PRODUCT PERFORMANCE

公称出力	9.1 kW
パワーレンジ	6 to 10 kW
熱効率	80 %
CO (13%O <sub>2</sub> ) (%/mg/Nm <sup>3</sup> )	0.05 /619
公称薪消費量	2.5 kg/h
粉塵 (mg/Nm <sup>3</sup> )	23
NO <sub>x</sub> (mg/Nm <sup>3</sup> )	100
COV (OGC) (mg/Nm <sup>3</sup> )	36
平均排気ガス温度	308 °C
排ガス質量流量	7.2 g/s
推奨負圧度 (公称値)	12 Pa
CO <sub>2</sub> 排出量	12.08 %
二次燃焼システム	Yes
フランス規格	7 stars
Green flame BBC / RT 2012 (RE 2020)	Yes
エコデザイン2022規格	Yes

PRODUCT INFORMATION

EANコード	376 007 <b>541 152 0</b>
製品コード	FR9010590B
主な材料	鋼板
火の見えるガラスサイズ (対角線寸法)	56 cm (22 inch)
薪の最大長さ	33 cm (A) 50 cm (最大)
梱包重量	140 kg
ストーブ重量	125 kg
ストーブ寸法長さ×高さ×奥行き	50.8 x 105.4 x 43.8 cm
梱包寸法 縦×高×奥行き	56 x 112 x 53 cm

INSTALLATION AND SIZING

煙突の直径	150 mm
煙突接続部の箇所	上部もしくは背面
煙突接続口	オス口
外気給気口の接続口径	100 mm (背面)
背面距離離隔*	15 cm
横面設置距離離隔*	70 cm

\*可燃性壁との離隔寸法

PRODUCT PHOTOS

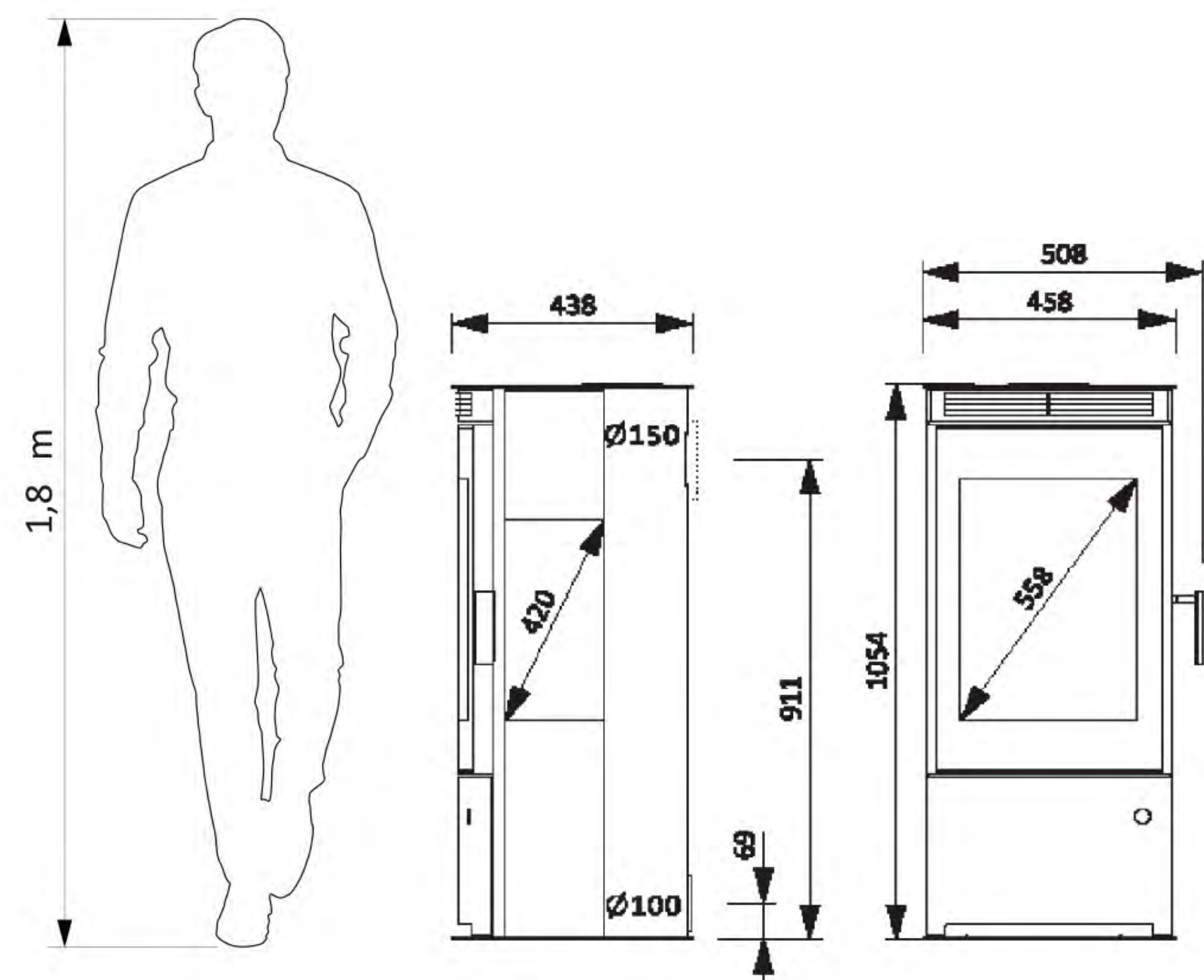


美しい炎の様子がトリプルビューで楽しめます



腰をかかめずに握れるように人間工学に基づいてデザインされたハンドル

DIMENSIONAL PLAN



P18

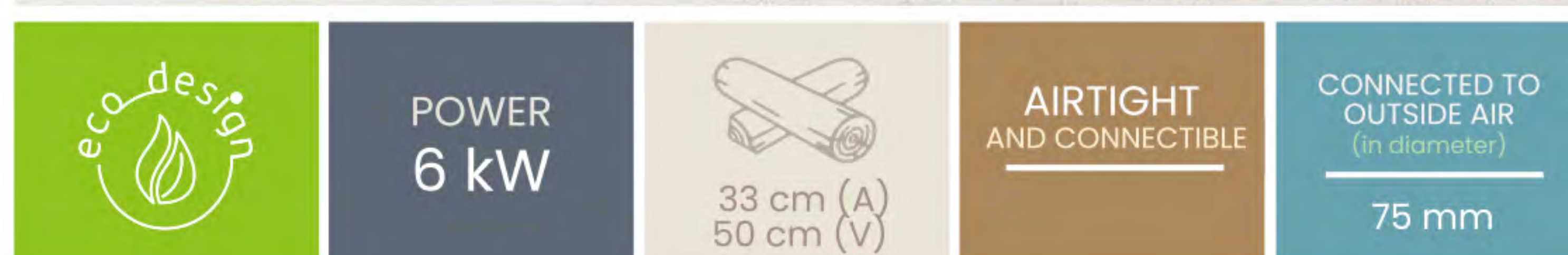
# CHLOÉ (クロエ)

モダンヨーロピアンスタイル



60 to 120  
m<sup>2</sup>

縦型鋼板製薪ストーブ



## 燃焼と使用材料

- 3面ガラスで3つの角度から火を楽しめる
- 総合的制御技術: 一次と二次燃焼用の空気の調整機能は見えにくい部分に隠されており、完全に制御可能
- RE2020適合機密性: 一次燃焼、二次燃焼、ウィンドウエアウォッシュの空気の完全な制御が可能
- 高密度パーミキュライトの使用により、極端な温度に対する耐性が向上し、燃焼が改善されます
- 取り外し可能な鋳鉄格子の炉床
- 高強度セラミックガラス

## 設置と使用

- 上部もしくは背面への煙道接続 (150mm)
- 背面の温度を下げる背面保護機能
- 壁から10cmまで近づけの設置が可能
- 高さが高いため薪の追加が簡単
- 調整可能な一次空気と二次空気
- エアウォッシュシステム
- 大きな燃焼が見える71cmのドアガラス対角線サイズ
- 簡単に取り外し可能な灰皿

PRODUCT PERFORMANCE

公称出力	6 kW
パワーレンジ	3 to 10 kW
熱効率	81.5 %
CO (13%O <sub>2</sub> ) (%/mg/Nm <sup>3</sup> )	0.07 /-
公称薪消費量	2.1 kg/h
粉塵 (mg/Nm <sup>3</sup> )	25
NOx (mg/Nm <sup>3</sup> )	70
COV (OGC) (mg/Nm <sup>3</sup> )	40
平均排気ガス温度	309 °C
排気ガス質量流量	4.5 g/s
推奨負圧度 (公称値)	12 Pa
CO <sub>2</sub> 排出量	12.3 %
二次燃焼システム	Yes
フランス規格	7 stars
Green flame BBC / RT 2012 (RE 2020)	Yes
エコデザイン2022規格	Yes

PRODUCT INFORMATION

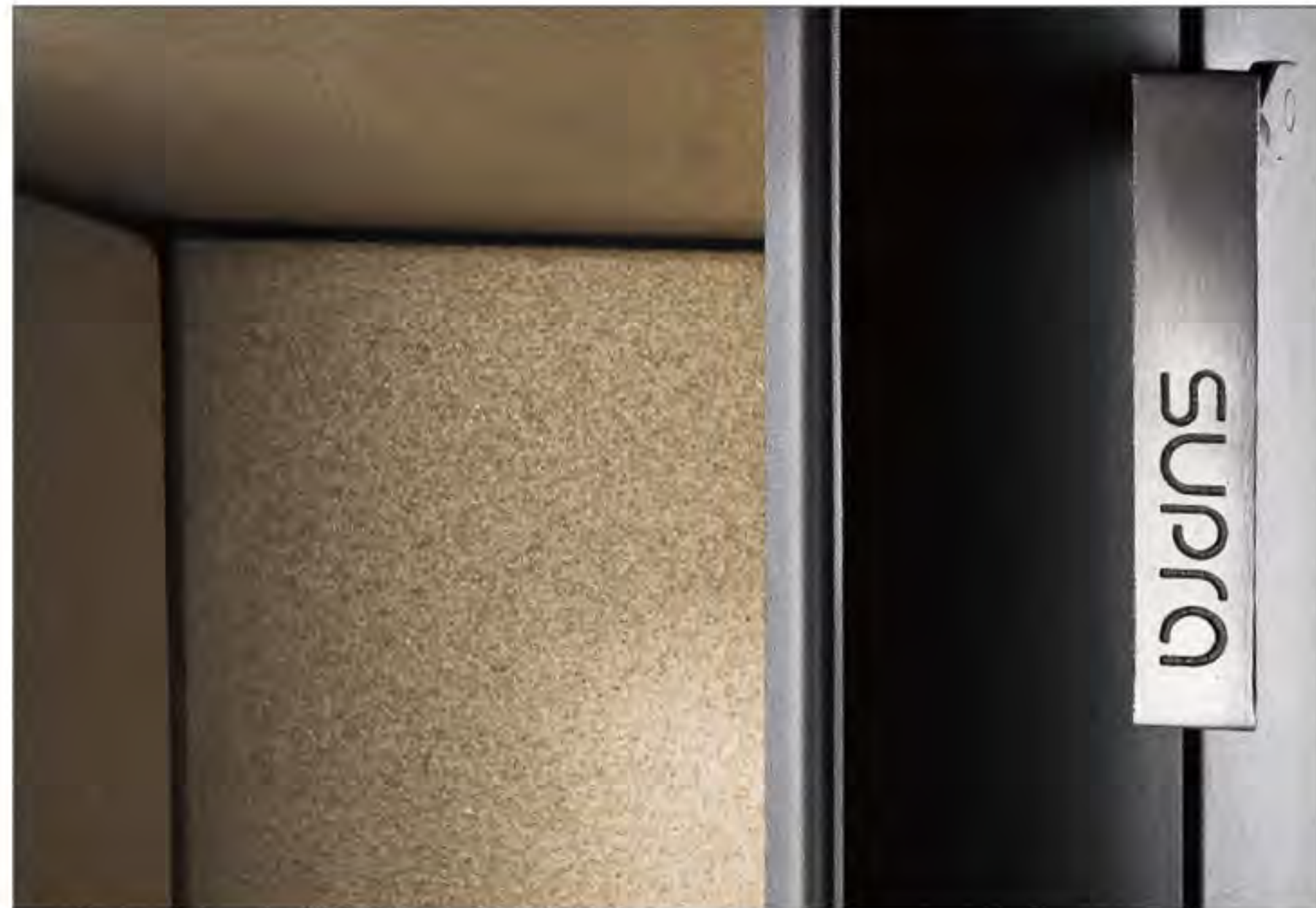
EANコード	311 983 <b>112 107 9</b>
製品コード	FR9002710B
主な材料	鋼板
火の見えるガラスサイズ (対角線寸法)	71 cm (27 inch)
薪の最大長さ	33 cm (A) 50 cm (最大)
梱包重量	155 kg
ストーブ重量	135 kg
ストーブ寸法長さ×高さ×奥行き	53.6 x 128.4 x 48.8 cm
梱包寸法 縦×高×奥行き	60 x 143 x 57 cm

INSTALLATION AND SIZING

煙突の直径	150 mm
煙突接続部の箇所	上部もしくは背面
煙突接続口	オス口
給気の接続口径	75 mm (下部もしくは背面)
背面設置離隔*	10 cm
横設置離隔*	30 cm

\*可燃性壁との離隔寸法

PRODUCT PHOTOS

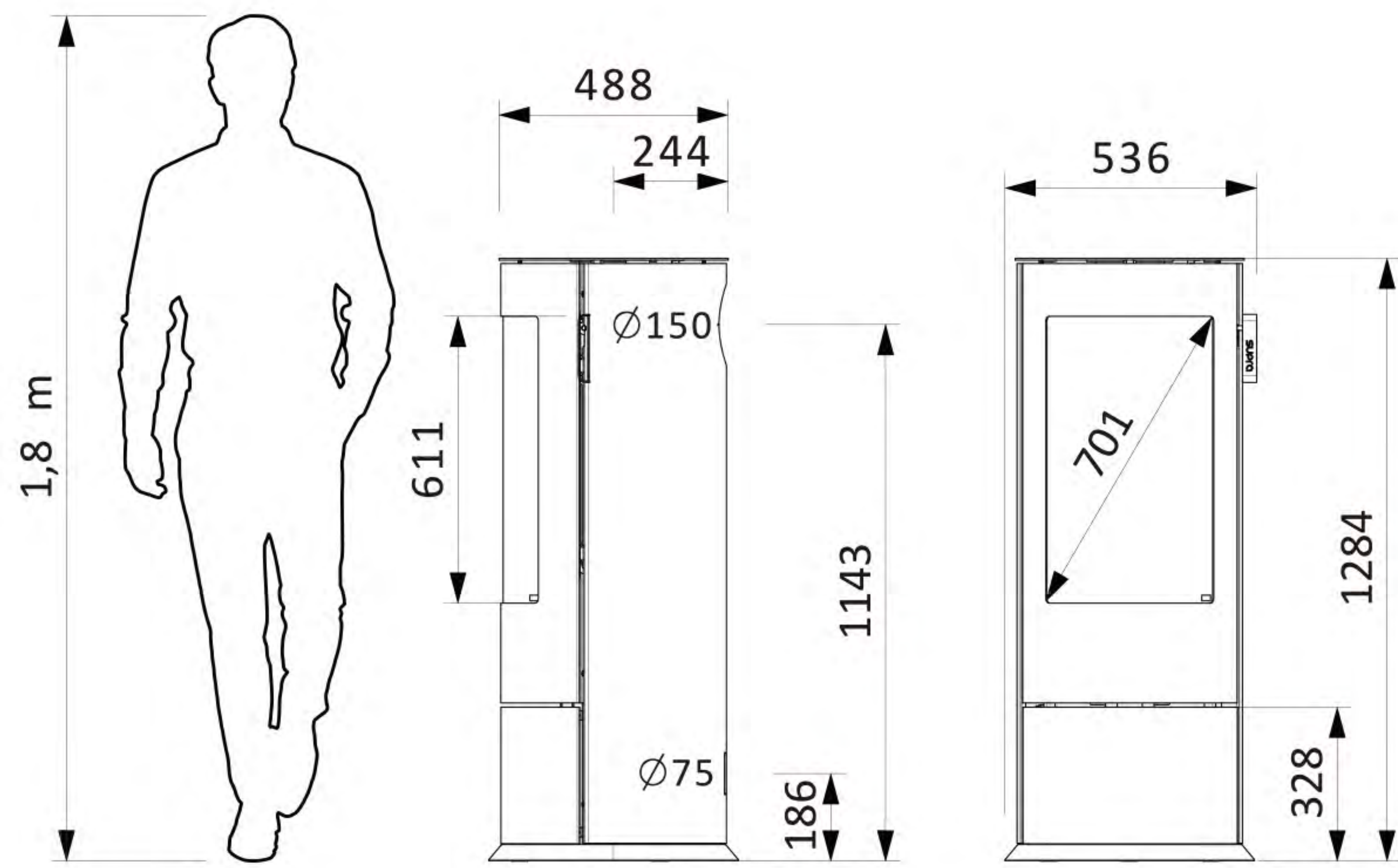


腰をかかめずに握れるように人間工学に基づいてデザインされたハンドル



クリーンガラスシステムを搭載した高強度曲面セラミックガラス

DIMENSIONAL PLAN



P20

# LASLO BÛCHER (レスロ ブッシェ)



77 to 160  
m<sup>2</sup>

幅広い二重ガラスと高い燃焼効率

横型鋼板製薪ストーブ



POWER  
7.7 kW



AIRTIGHT  
AND CONNECTIBLE

CONNECTED TO  
OUTSIDE AIR  
(in diameter)  
100 mm



## 燃焼と使用材料

- 二重燃焼によるより効率的でクリーンな燃焼
- バーミキュライト製バッフル板
- クリーンな燃焼を実現する二重燃焼  
(COおよびダスト含有量を最小限に抑えます)
- 取り外し可能な鑄鉄格子の炉床
- 二重の高強度セラミックガラス

## 設置と使用

- 煙突(150mm) 接続は上部もしくは背面
- 後部壁からわずか25cm離隔で設置可能
- 洗練された一体型ハンドルデザイン
- 調整可能な一次空気と二次空気
- エアウォッシュシステム
- 大きな炎が見えるドアガラス63cmの対角線
- 取り外し可能な大容量灰皿

PRODUCT PERFORMANCE

公称出力	7.7 kW
パワーレンジ	6 to 12 kW
熱効率	80.1 %
CO (13%O <sub>2</sub> ) (mg/Nm <sup>3</sup> )	0.08 /981
公称薪消費量	2.16 kg/h
粉塵 (mg/Nm <sup>3</sup> )	21
NOx (mg/Nm <sup>3</sup> )	97
COV (OGC) (mg/Nm <sup>3</sup> )	61
平均排気ガス温度	294 °C
排気ガス質量流量	6.1 g/s
推奨負圧度 (公称値)	12 Pa
CO <sub>2</sub> 排出量	11.01 %
二次燃焼システム	Yes
フランス規格	7 stars
Green flame BBC / RT 2012 (RE 2020)	Yes
エコデザイン2022規格	Yes

PRODUCT INFORMATION

EANコード	376 007 <b>541 150 3</b>
製品コード	FR9010570B
主な材料	鋼板
火の見えるガラスサイズ (対角線寸法)	63 cm (27 inch)
薪の最大長さ	50 cm (62 cm 最大)
梱包重量	150 kg
ストーブ重量	135 kg
ストーブ寸法長さ×高さ×奥行き	89.1 x 85.4 x 41.0 cm
梱包寸法 縦×高×奥行き	96 x 102 x 55 cm

INSTALLATION AND SIZING

煙突の直径	150mm
煙突接続部の箇所	上部もしくは背面
煙突接続口	オス口
給気の接続口径	100 mm (背面)
背面設置離隔*	25cm
横設置離隔*	15cm

\*可燃性壁との離隔寸法

PRODUCT PHOTOS

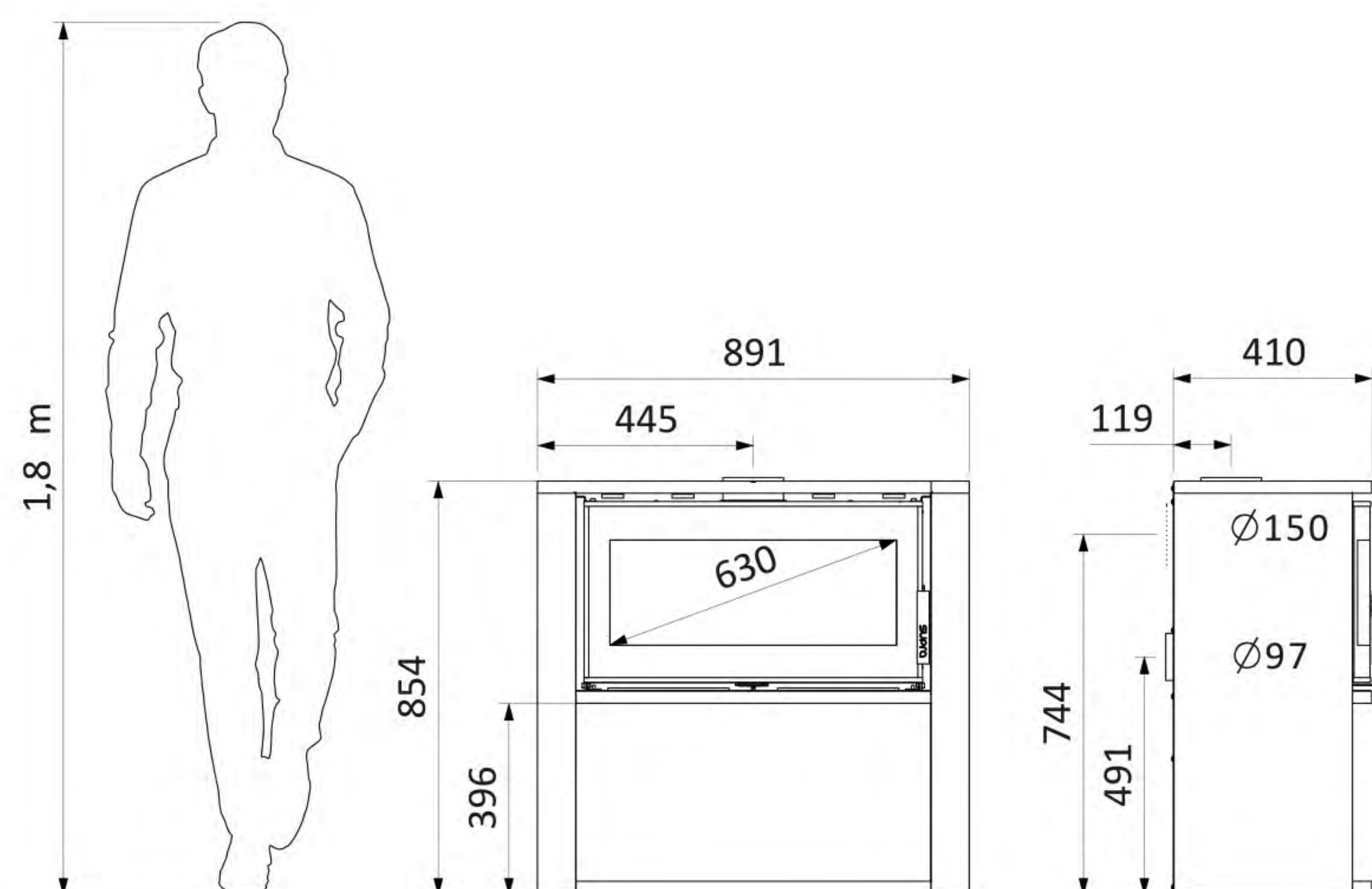


薪を簡単に収納できる長さ76cmの  
一体型薪置きスペース



人間工学に基づいてデザインされたハンドル

DIMENSIONAL PLAN





Chimney and Stove Shop  
**山のえんとつ屋**

NISHIMURA TRADINGでは径125,150,200,250ミリの薪ストーブ、ボイラー用各種煙突部材を取り揃えています。詳しくは、公式サイトをご参照ください。

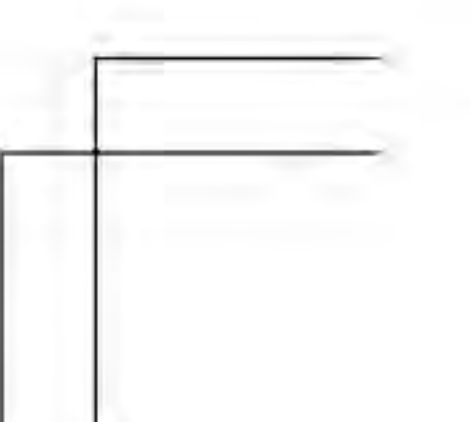
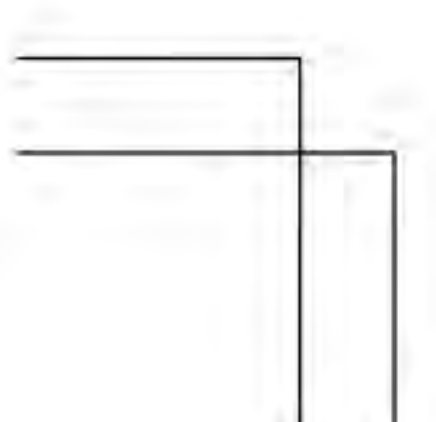
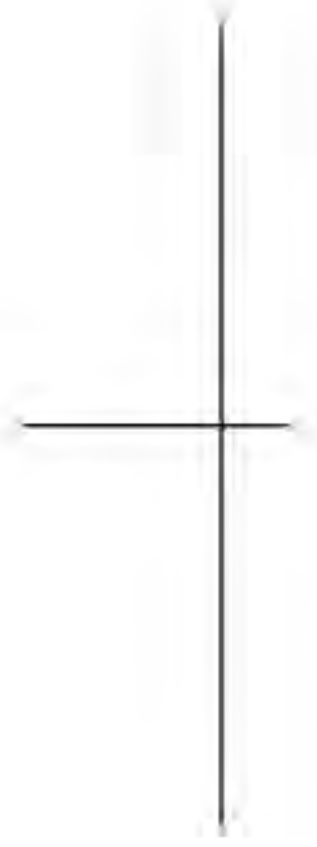
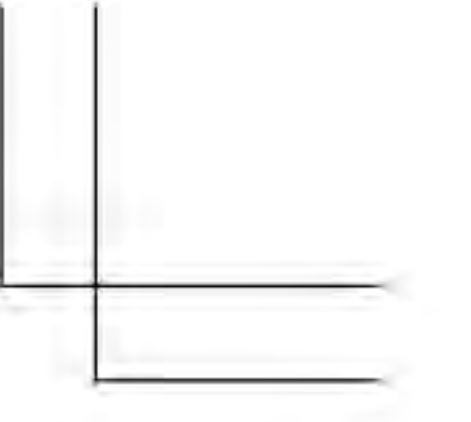
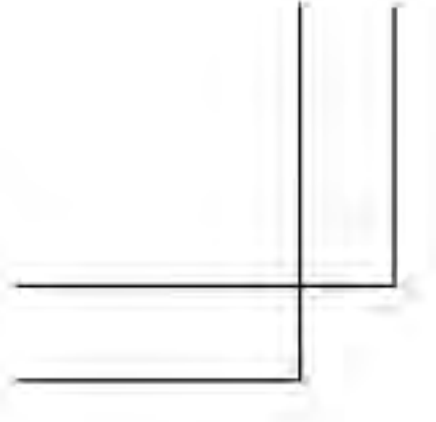
「山のえんとつ屋」

<https://yamano-entotuya.com/>



※真っ白のページです

P23



# SUPRA.



SUPRA FRANCE



@suprafrance



supra.france.bois



@user-zflbb2sp8k



日本輸入販売元

(株) NISHIMURA TRADING

〒669-1221 兵庫県宝塚市波豆湯谷掛17

【ショールーム】

〒621-0033 京都府亀岡市禰田野町佐伯大日堂17(工事中)

[www.ntitalia.com](http://www.ntitalia.com)

# SUPRA

FRANCE

28 rue du Général Leclerc - 67210 Obernai, France  
[www.supra.fr](http://www.supra.fr) - [www.supra-pro.fr](http://www.supra-pro.fr)