

WALL CABINET

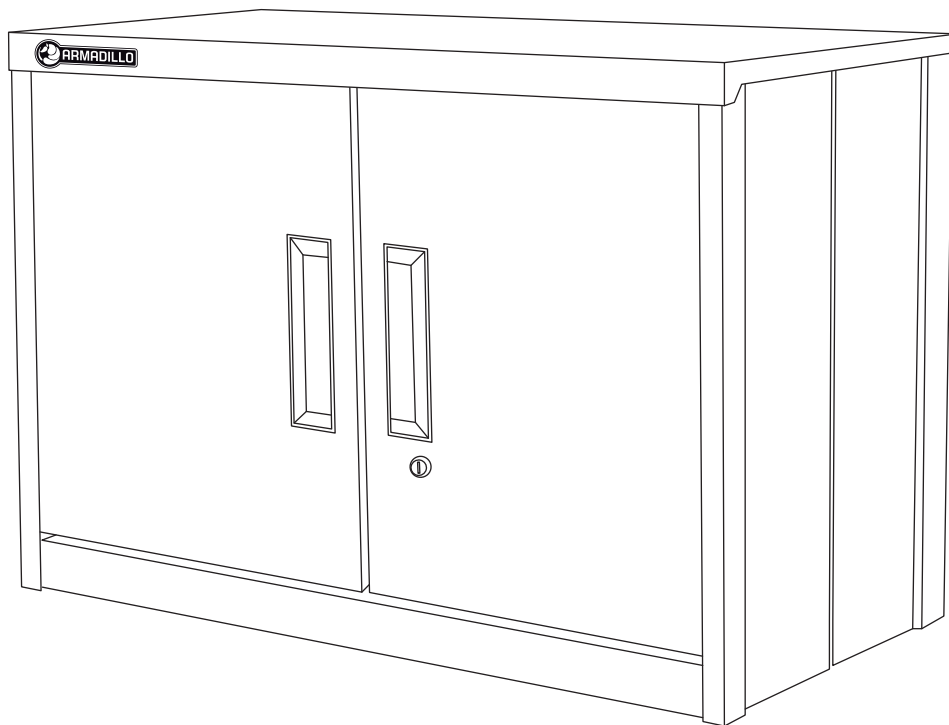
Assembly Instructions /
Instructions de montage /
Instrucciones de armado



SCAN FOR ANIMATED
3D INSTRUCTIONS

SCANNER POUR
VOIR LES
INSTRUCTIONS
ANIMÉES EN 3D

ESCANEAR PARA
OBTENER
INSTRUCCIONES
ANIMADAS EN 3D



ARW28BB / ARW28BR / ARW28BG



Cabinet Safety / Sécurité des armoires / Seguridad del Gabinete

- Please read all instructions carefully before assembling this product.
 - For your safety, it's recommended for two adults to unpack and set up the product.
 - The unit should be placed standing on a level surface.
 - Do not use the unit for anything other than the manufacturer's intended purpose.
 - Evenly distribute the weight on each shelf.
 - Do not alter the product in any way as it could compromise the performance of the unit as intended and will void all warranties.
 - Load small stable items on the top shelves, heavier and bulkier items should be stored on the lower shelves. Load unit placing objects from the bottom to top. This will ensure stability of overall unit.
 - **DO NOT STAND ON ANY PART OF THIS UNIT OR USE IT AS A LADDER.**
-
- Veuillez lire attentivement toutes les instructions avant d'assembler ce produit.
 - Pour votre sécurité, il est recommandé que deux adultes déballent et installent le produit.
 - L'appareil doit être placé debout sur une surface plane.
 - N'utilisez pas l'appareil à d'autres fins que celles prévues par le fabricant.
 - Répartir uniformément le poids sur chaque étagère.
 - Ne modifiez pas le produit de quelque manière que ce soit, car cela pourrait nuire à son bon fonctionnement et annulerait toutes les garanties.
 - Placez les petits objets stables sur les étagères supérieures. Les objets les plus lourds et les plus volumineux doivent être placés sur les étagères inférieures. Remplissez le meuble en plaçant les objets de bas en haut, ce qui permet de garantir la bonne stabilité de l'ensemble.
 - **NE VOUS TENEZ SUR AUCUNE PIÈCE DE CET APPAREIL ET NE L'UTILISEZ PAS COMME ÉCHELLE.**
-
- Lea atentamente todas las instrucciones antes de montar este producto.
 - Para su seguridad, se recomienda que dos adultos desempaquen e instalen el producto.
 - La unidad debe colocarse de pie sobre una superficie nivelada.
 - No utilice la unidad para nada que no sea el propósito previsto por el fabricante.
 - Distribuya uniformemente el peso en cada estante.
 - No modificar el producto de ninguna manera, ya que podría comprometer el rendimiento de la unidad según lo previsto y anulará todas las garantías.
 - Los artículos pequeños y estables deben colocarse en los estantes superiores y los más pesados y voluminosos deben almacenarse en los estantes inferiores. Disponer los objetos en la unidad de abajo hacia arriba. Esto asegurará la estabilidad de la unidad en general.
 - **NO SE PARE EN NINGUNA PARTE DE ESTA UNIDAD NI LA USE COMO ESCALERA.**



WEAR SAFETY GLOVES
PORTER DES GANTS DE SÉCURITÉ
USAR GUANTES DE SEGURIDAD



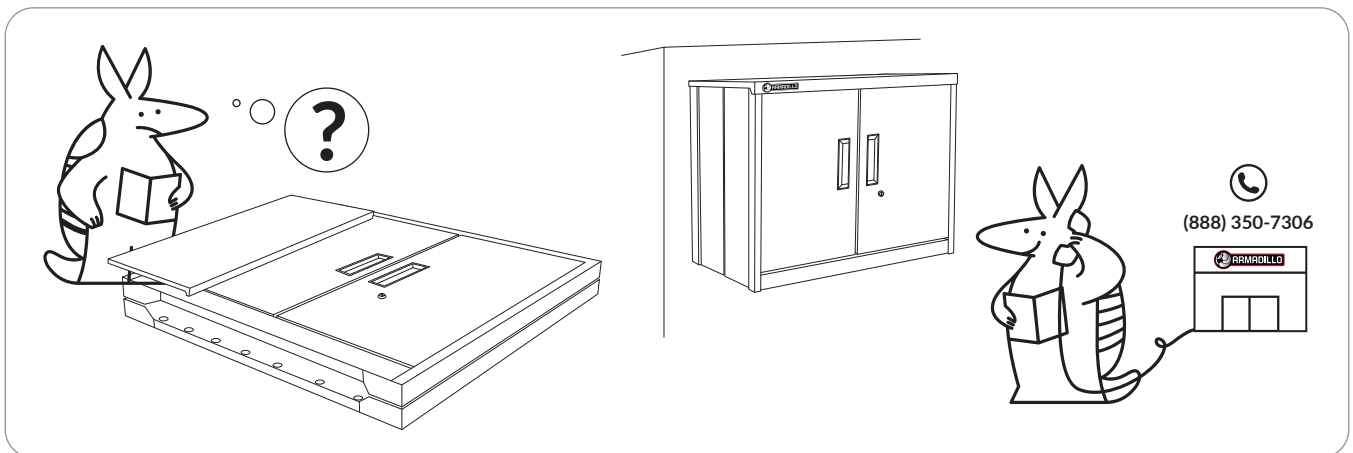
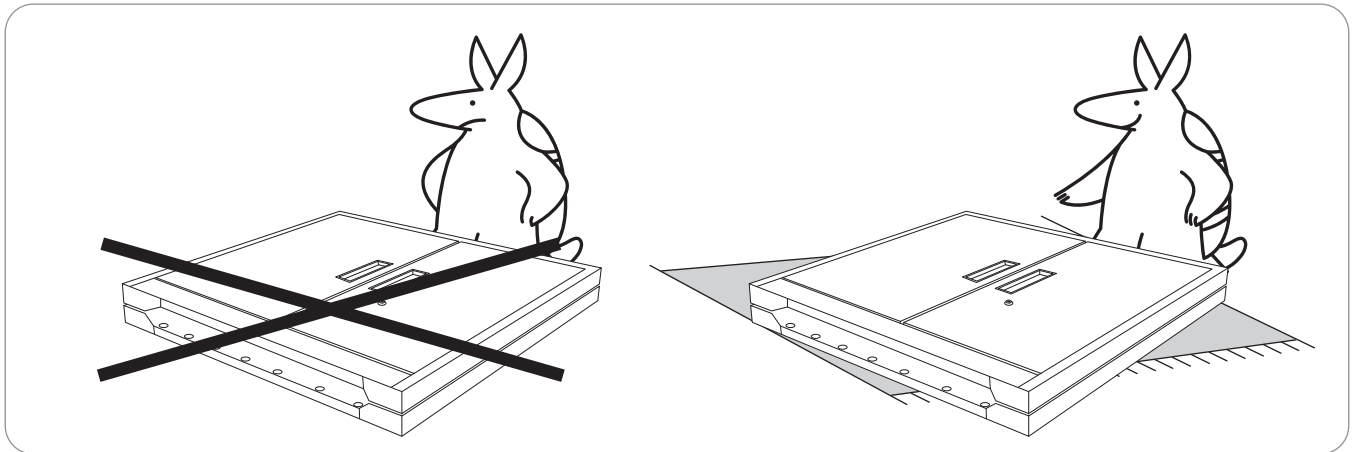
KEEP DRY
MAINTENIR AU SEC
MANTENER SECO



TEAM LIFT
DÉPLACER À PLUSIEURS
EQUIPO DE ELEVACIÓN

Use & Care / Utilisation et entretien / Uso y cuidado

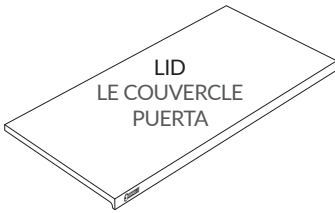
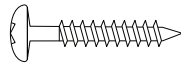
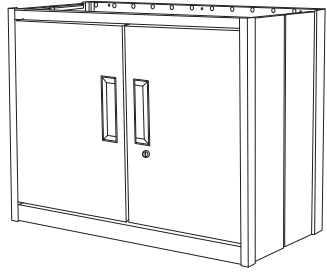
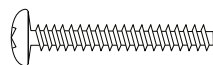

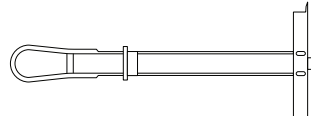

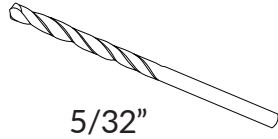
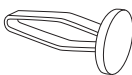

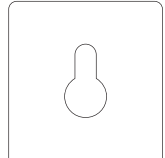
- This product is intended for indoor use only.
 - Maximum weight limit is 50 lbs (22.7 kg) per shelf when evenly distributed.
 - Maximum weight limit for the cabinet is 150 lbs (68 kg).
 - Not intended to be used by children.
 - To clean wipe with a damp cloth and dry immediately.
- Ce produit est destiné à une utilisation en intérieur uniquement.
- La limite de poids maximale est de 50 lb (22.7 kg) par étagère lorsqu'elle est uniformément répartie.
 - La limite de poids maximale pour l'armoire est de 150 lb (68 kg).
 - Non destiné à être utilisé par des enfants.
 - Pour nettoyer, essuyer avec un chiffon humide et sécher immédiatement.
- Este producto está diseñado solo para uso en interiores.
- El límite de peso máximo es de 50 lb (22.7 kg) por estante cuando se distribuye uniformemente.
 - El límite de peso máximo para el gabinete es de 150 lb (68 kg).
 - No está diseñado para ser utilizado por niños.
 - Para limpiar limpie con un paño húmedo y seque inmediatamente.



Before Assembly / Avant l'assemblage / Antes del armado

- Remove all parts and hardware from the box. Place all items on a carpeted or scratch-free work surface, as this will avoid damaging parts during assembly. The shipping box can provide an ideal work surface if none is available.
- Use the components list below to identify, inventory, and separate each of the components included.
- To avoid accidentally discarding small components, do not dispose of any packaging or contents of the shipping carton until assembly is complete.
- Retirez toutes les pièces et le matériel de la boîte. Placez tous les articles sur une surface de travail recouverte de moquette ou sans rayures, car cela évitera d'endommager les pièces lors de l'assemblage. La boîte d'expédition peut fournir une surface de travail idéale si aucune n'est disponible.
- Utilisez la liste des composants ci-dessous pour identifier, inventorier et séparer chacun des composants inclus.
- Pour éviter de jeter accidentellement de petits composants, ne jetez aucun emballage ou contenu du carton d'expédition tant que l'assemblage n'est pas terminé.
- Retire todas las partes y piezas de la caja. Coloque todas las piezas en una superficie con alfombra o acolchada, para evitar dañar las partes durante el armado. La caja del empaque puede ser una superficie ideal de trabajo si no cuenta con una.
- Use los componentes de la siguiente lista para identificar, hacer el inventario y separar cada uno de los componentes incluidos.
- Para evitar desechar por accidente los componentes pequeños, no se deshaga del embalaje ni de los contenidos del empaque de cartón hasta terminar el armado.

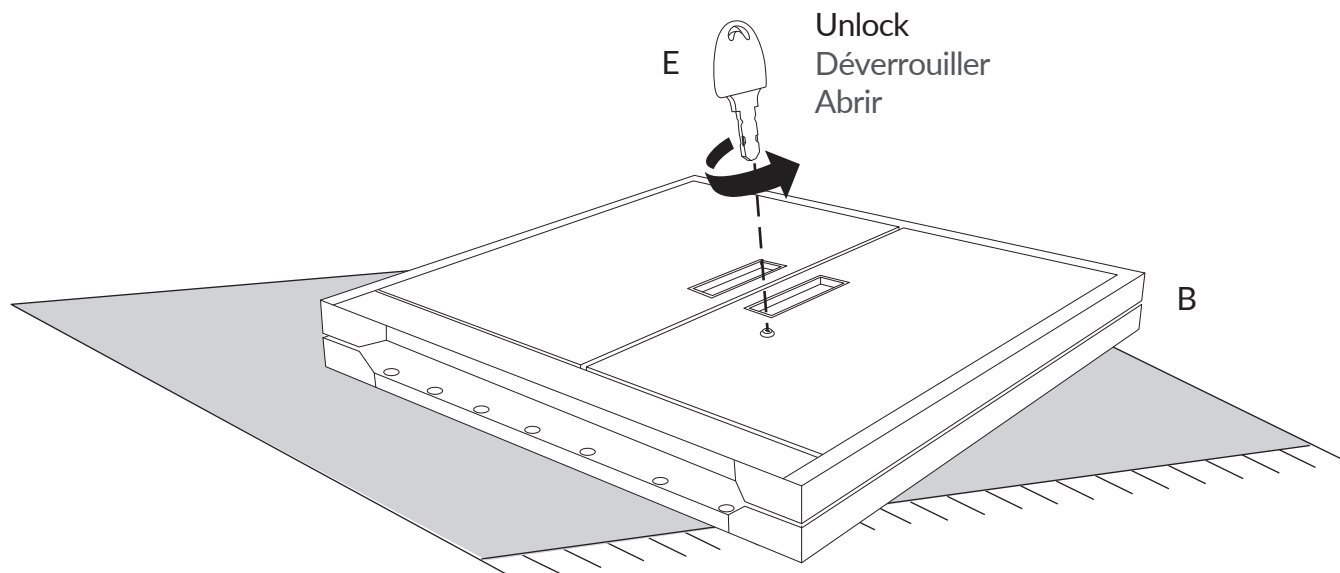
Parts / les pièces / Partes

A	 <p>LID LE COUVERCLE PUERTA</p>	1 PC / 1 UD	G		4 PCS / 4 UDS														
B		1 PC / 1 UD	H		2 PCS / 2 UDS														
C- Right		1 PC / 1 UD	I		2 PCS / 2 UDS														
C- Left		1 PC / 1 UD	J	 5/32"	1 PC / 1 UD														
D		3+1 PCS / 3+1 UDS	<div data-bbox="966 1312 1453 1680" style="border: 1px solid black; padding: 10px;"> <p style="text-align: center;">WALL CABINET MOUNTING TEMPLATE</p> <p style="text-align: center;">TOP OF THE WALL CABINET</p> <table border="0" style="margin: auto;"> <tr> <td style="text-align: center;">+</td> <td style="text-align: center;">+</td> <td style="text-align: center;">+</td> <td style="text-align: center;">+</td> <td style="text-align: center;">+</td> <td style="text-align: center;">+</td> <td style="text-align: center;">+</td> </tr> <tr> <td style="text-align: center;">+</td> <td style="text-align: center;">+</td> <td style="text-align: center;">+</td> <td style="text-align: center;">+</td> <td style="text-align: center;">+</td> <td style="text-align: center;">+</td> <td style="text-align: center;">+</td> </tr> </table> </div>			+	+	+	+	+	+	+	+	+	+	+	+	+	+
+	+	+	+	+	+	+													
+	+	+	+	+	+	+													
E		2 PCS / 2 UDS																	
F		4 PCS / 4 UDS																	

MOUNTING TEMPLATE
GABARIT DE MONTAGE
PLANTILLA DE MONTAJE

Assembly Instructions / Instructions de montage / Instrucciones de armado

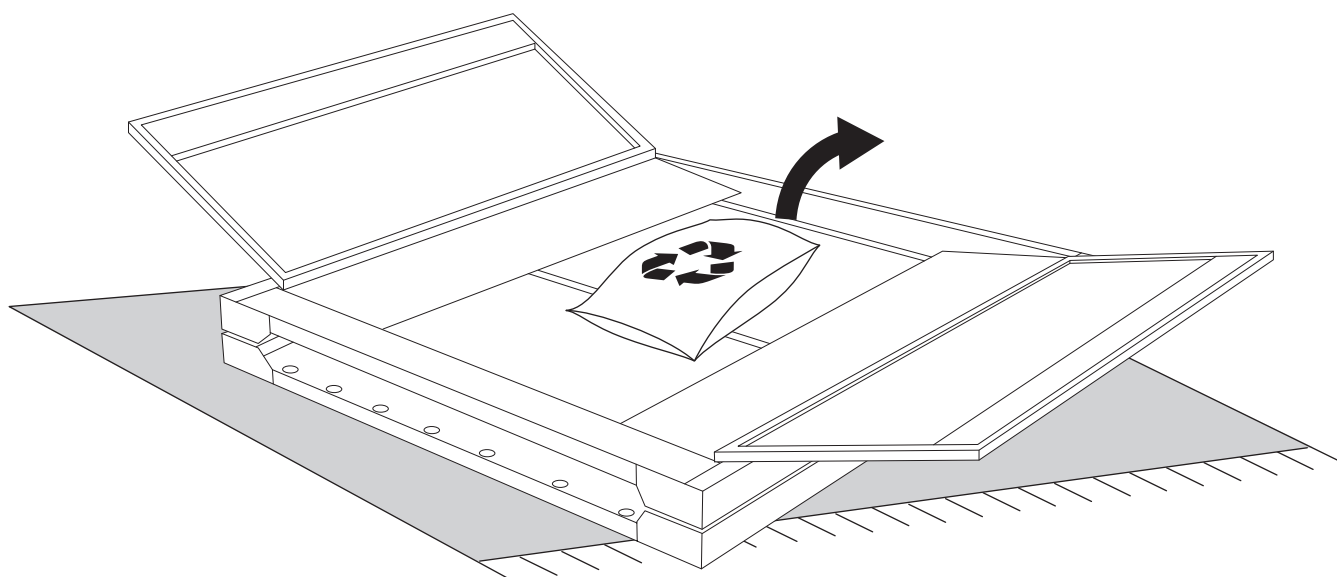
1




2

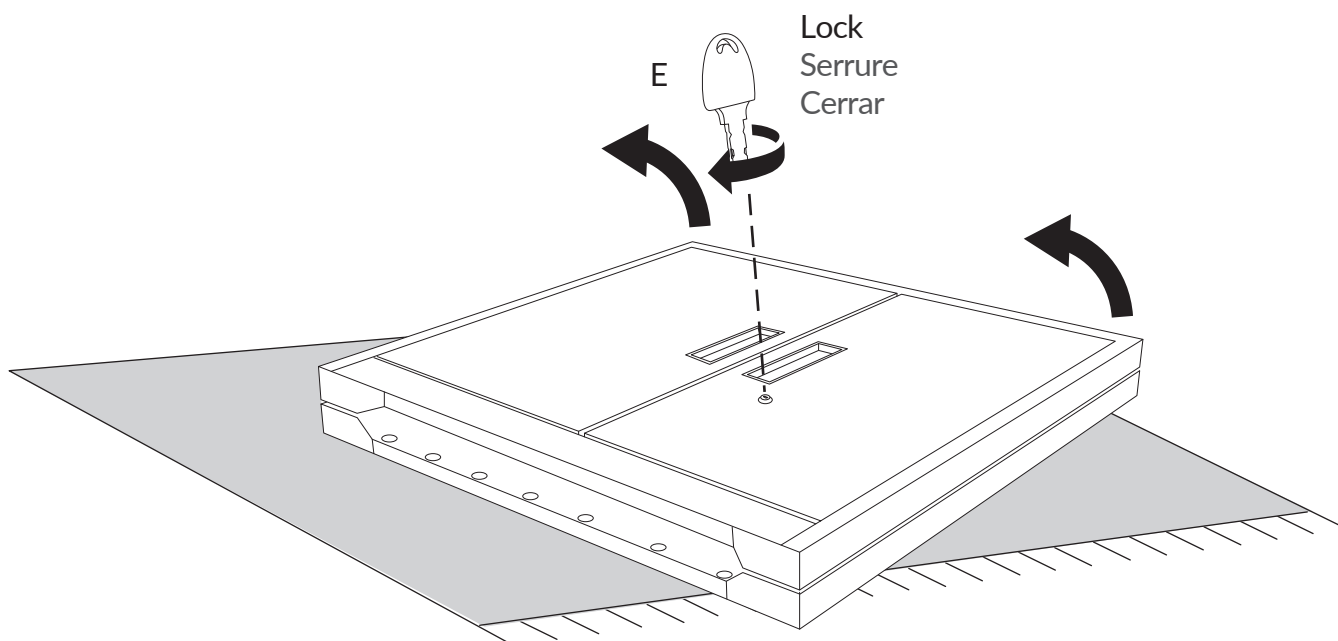



Remove all the parts from inside cabinet.
Retirez toutes les pièces de l'intérieur de l'armoire.
Retire todas las piezas del interior del gabinete.

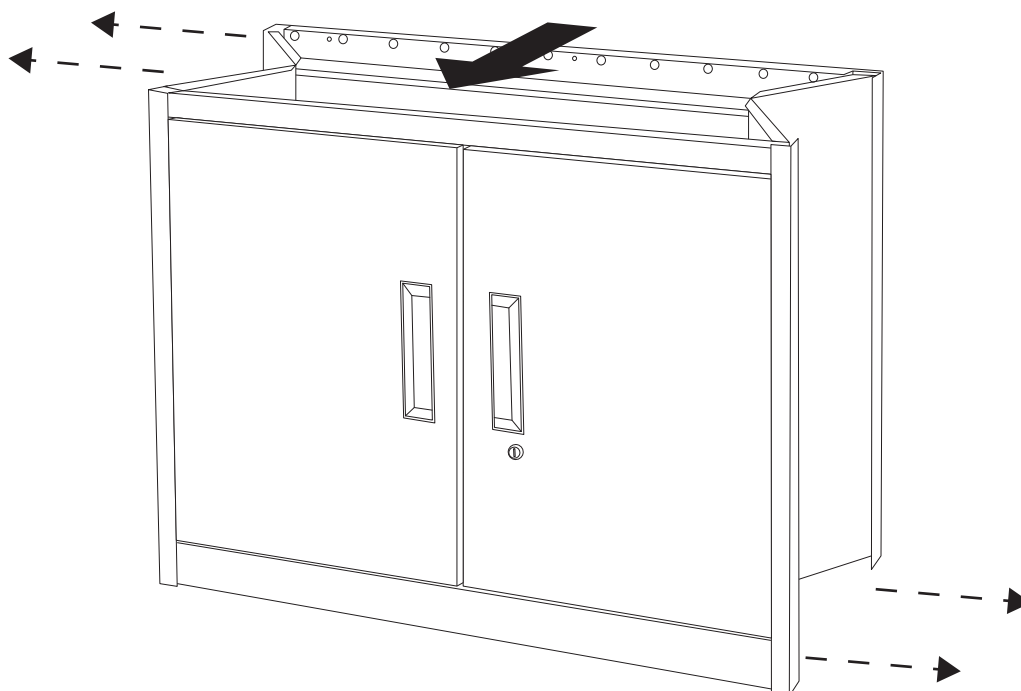


Assembly Instructions / Instructions de montage / Instrucciones de armado

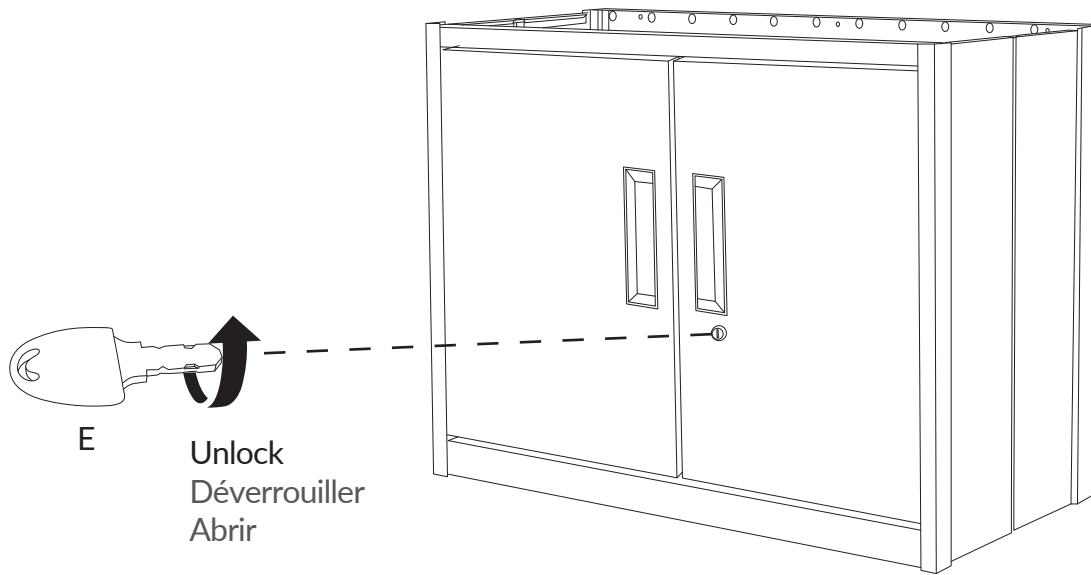
- 3**  Recommend two adults put the cabinet up.
Recommandez à deux adultes de monter l'armoire.
Recomendamos que dos adultos pongan el gabinete.



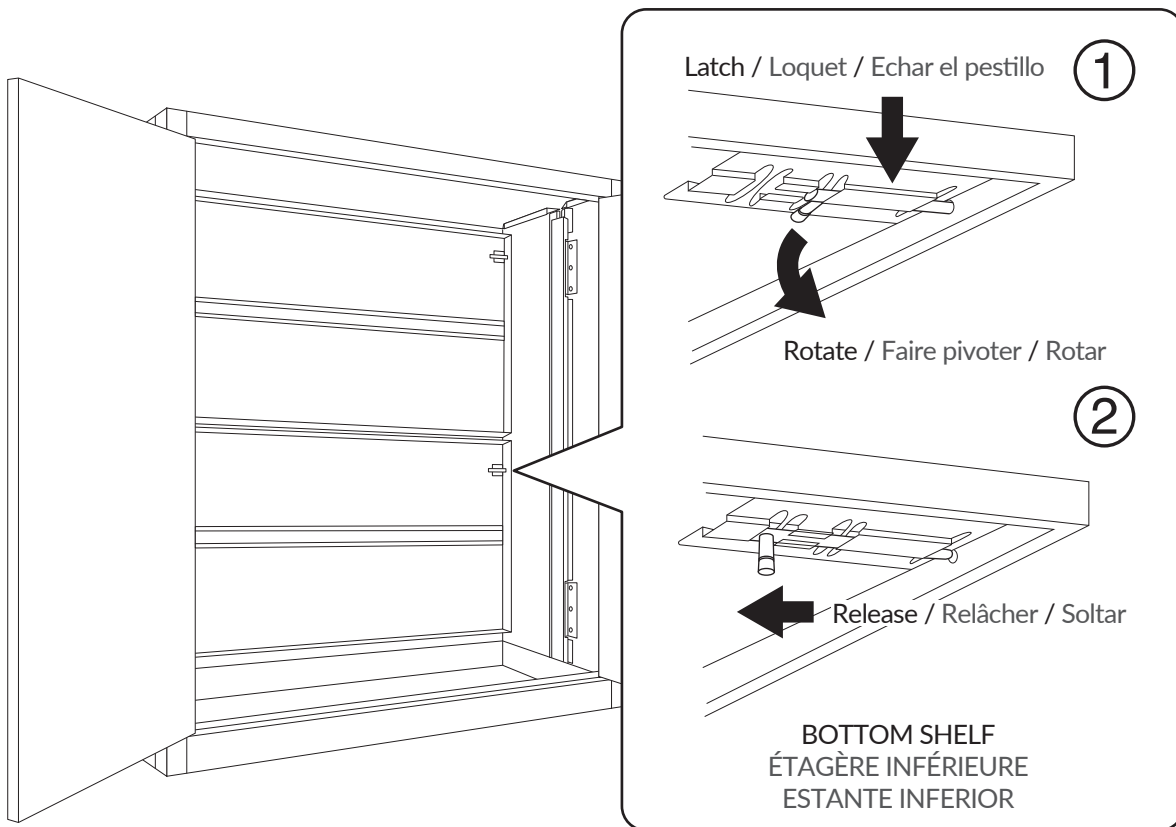
- 4**  Be careful not to pinch fingers when opening cabinet.
Attention de ne pas vous pincer les doigts en ouvrant le meuble.
Tenga cuidado de no pillarse los dedos al abrir el armario.



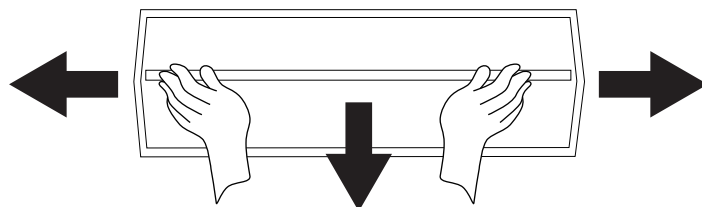
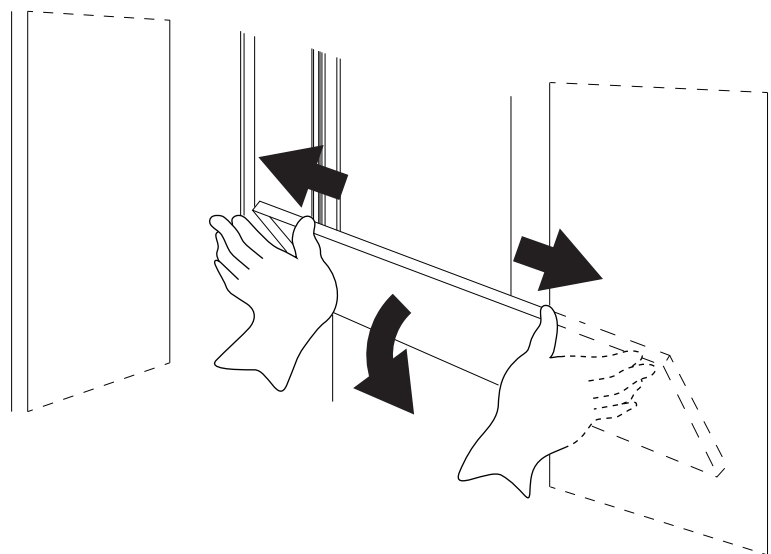
5



6

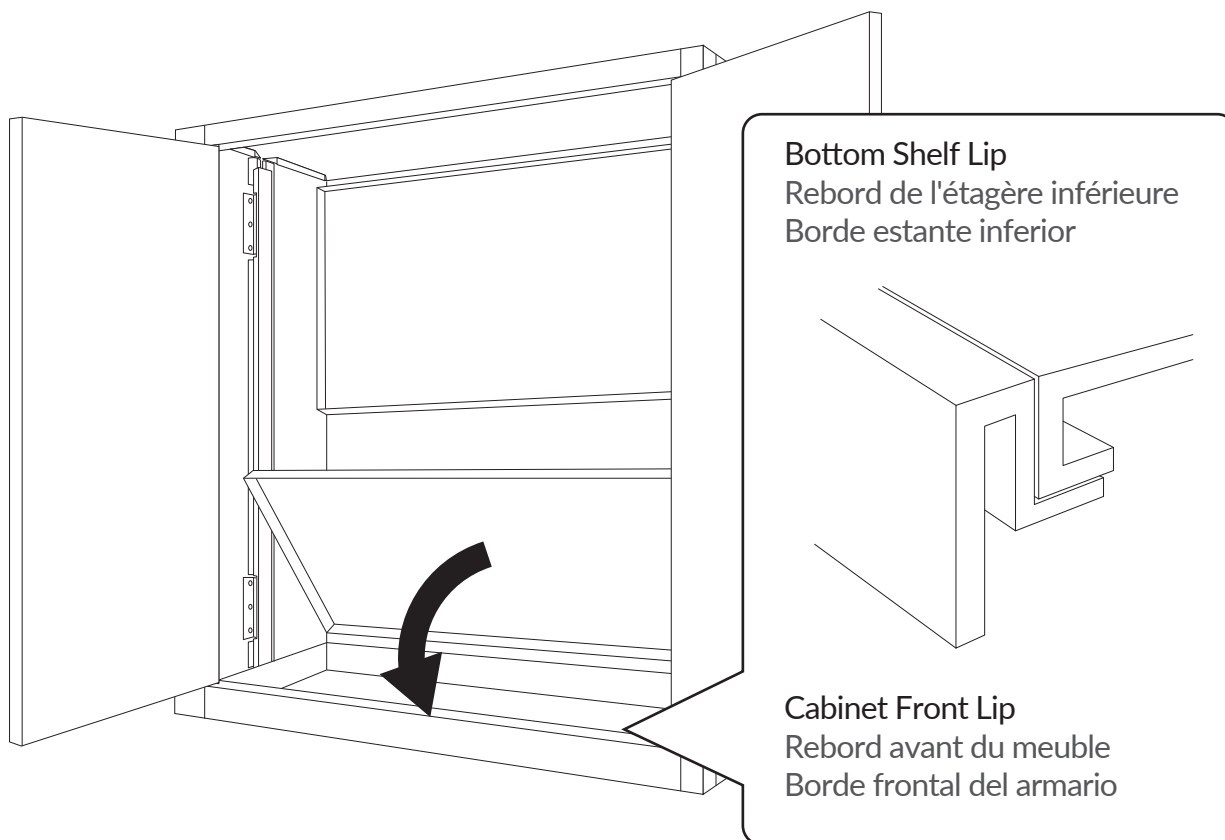


7



Top View / Vue de dessus / Vista superior

8



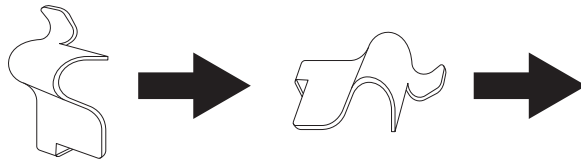
Assembly Instructions / Instructions de montage / Instrucciones de armado

9

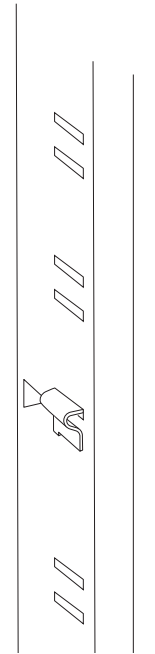


When facing the cabinet, C-Right is on the right side.
Lorsque vous êtes face au meuble, C-Droite est sur le côté droit.
Al mirar el armario, C-Derecha está en el lado derecho.

Please follow ▷ to install C-Right.
Veuillez suivre ▷ pour installer C-Droit.
Siga ▷ para instalar C-Derecha.



C-Right
C-Droite
C-Derecha

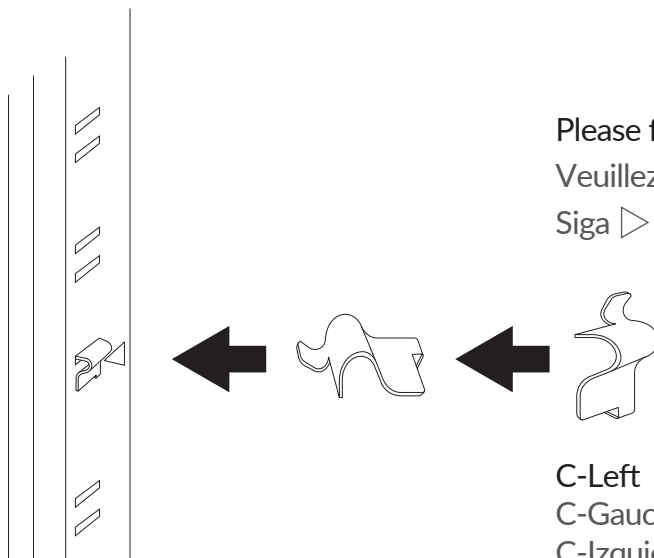


10



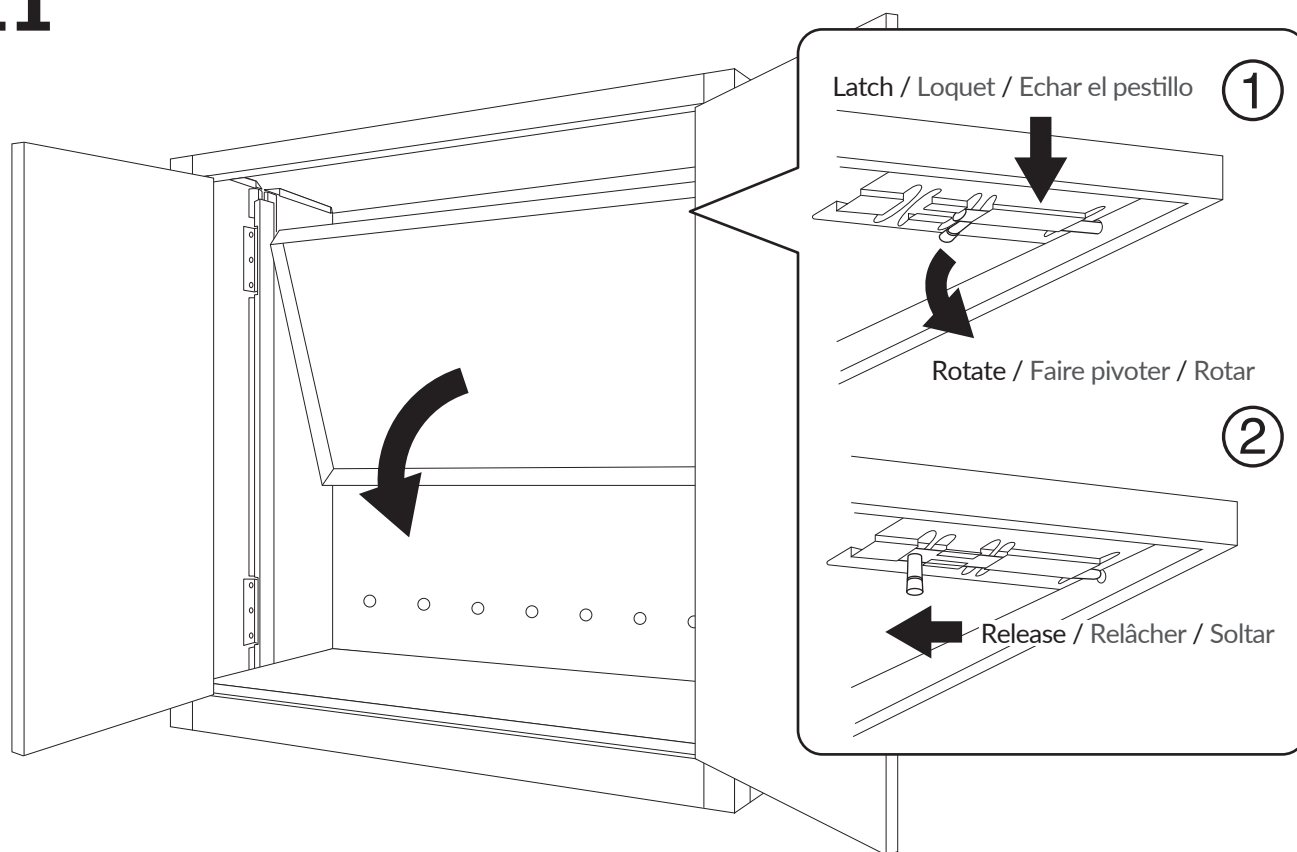
When facing the cabinet, C-Left is on the left side.
Lorsque vous êtes face au meuble, C-Gauche est sur le côté gauche.
Al mirar el armario, C-Izquierda está en el lado izquierdo.

Please follow ▷ to install C- Left.
Veuillez suivre ▷ pour installer C- Gauche.
Siga ▷ para instalar C-Izquierda.

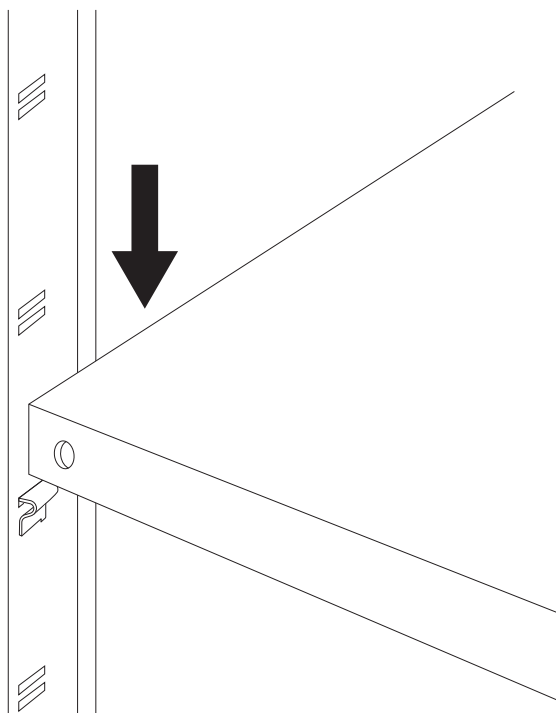


C-Left
C-Gauche
C-Izquierda

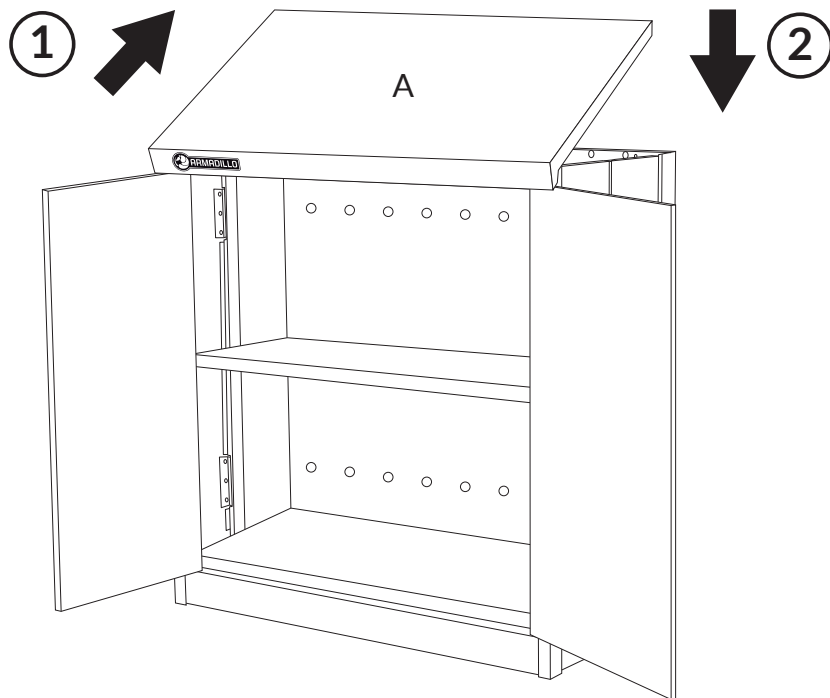
11



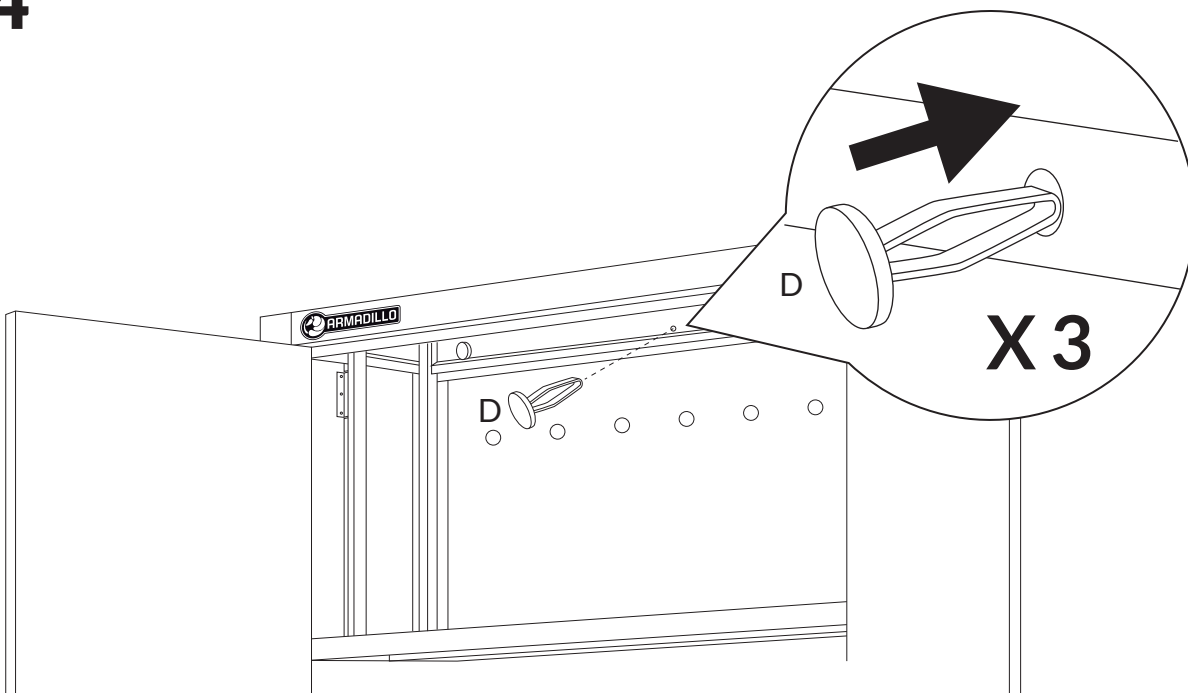
12



13



14



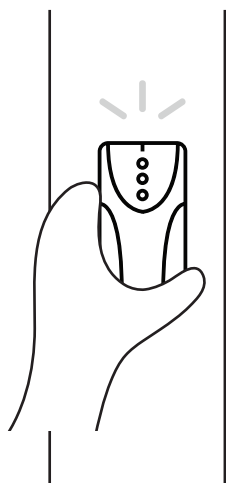
Assembly Instructions / Instructions de montage / Instrucciones de armado

15 Mounting Instructions / Instructions de montage / Instrucciones de montaje

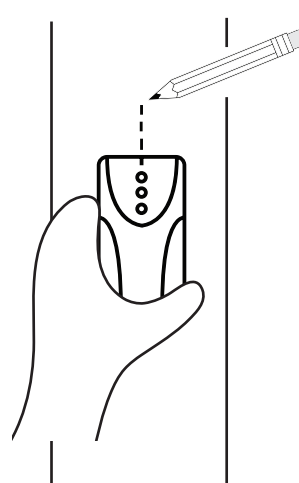


The wall cabinet must be mounted with all 4 screws and at least two screws must be into studs.
L'armoire murale doit être montée avec les 4 vis et au moins deux vis doivent être dans des montants en bois.
El gabinete de pared debe montarse con los 4 tornillos y al menos dos tornillos deben estar en montantes de madera.

STUD
MONTANT EN BOIS
MONTANTE DE MADERA



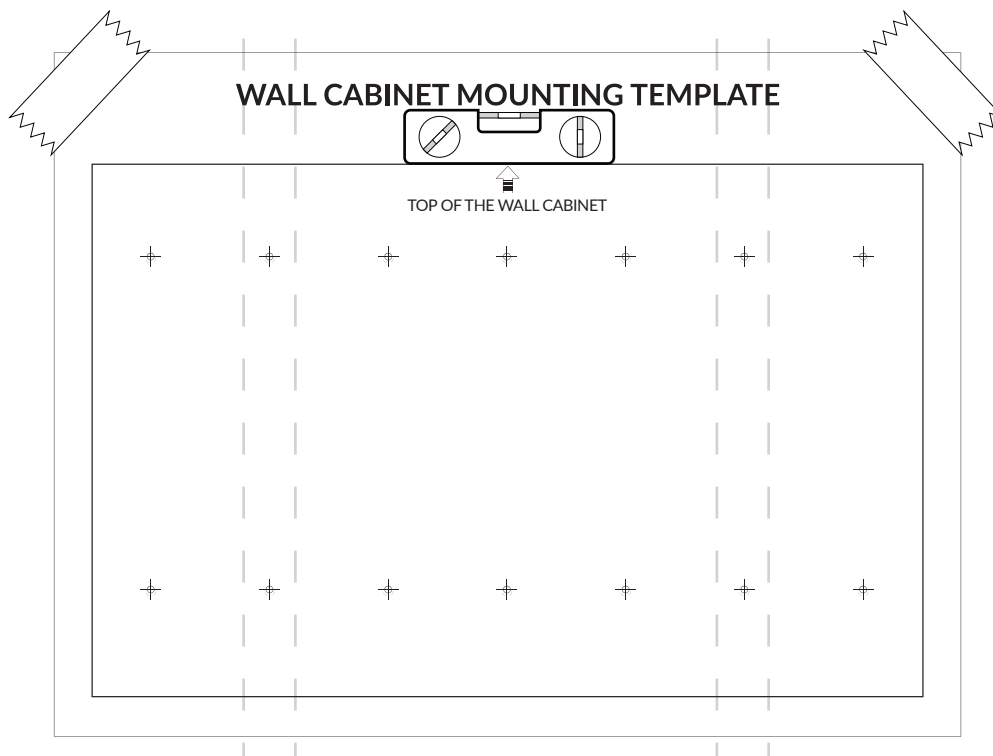
STUD
MONTANT EN BOIS
MONTANTE DE MADERA



16

STUD
MONTANT EN BOIS
MONTANTE DE MADERA

STUD
MONTANT EN BOIS
MONTANTE DE MADERA

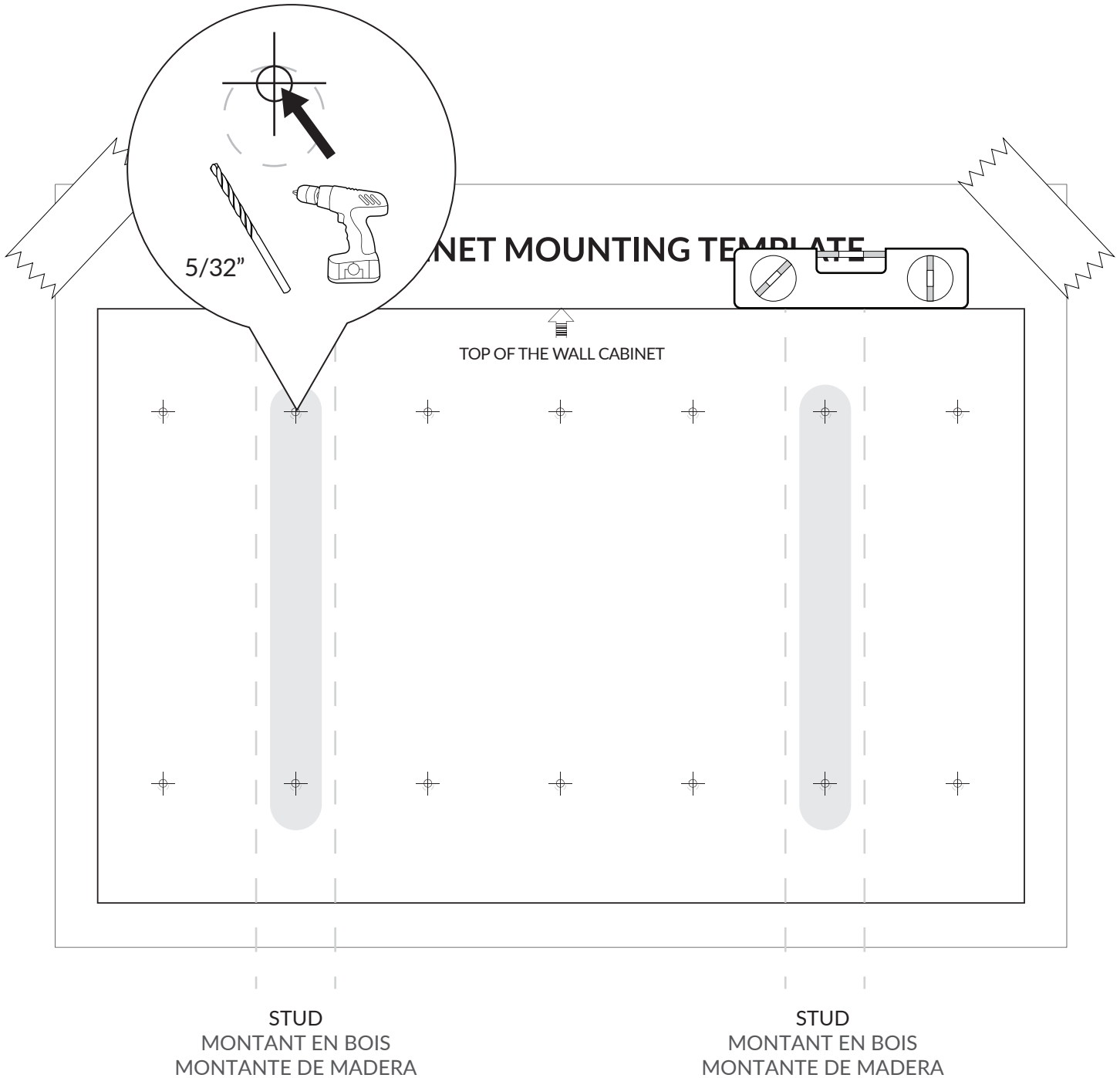


Assembly Instructions / Instructions de montage / Instrucciones de armado

17 Mounting Instructions / Instructions de montage / Instrucciones de montaje



The wall cabinet must be mounted with all 4 screws and at least two screws must be into studs.
L'armoire murale doit être montée avec les 4 vis et au moins deux vis doivent être dans des montants en bois.
El gabinete de pared debe montarse con los 4 tornillos y al menos dos tornillos deben estar en montantes de madera.

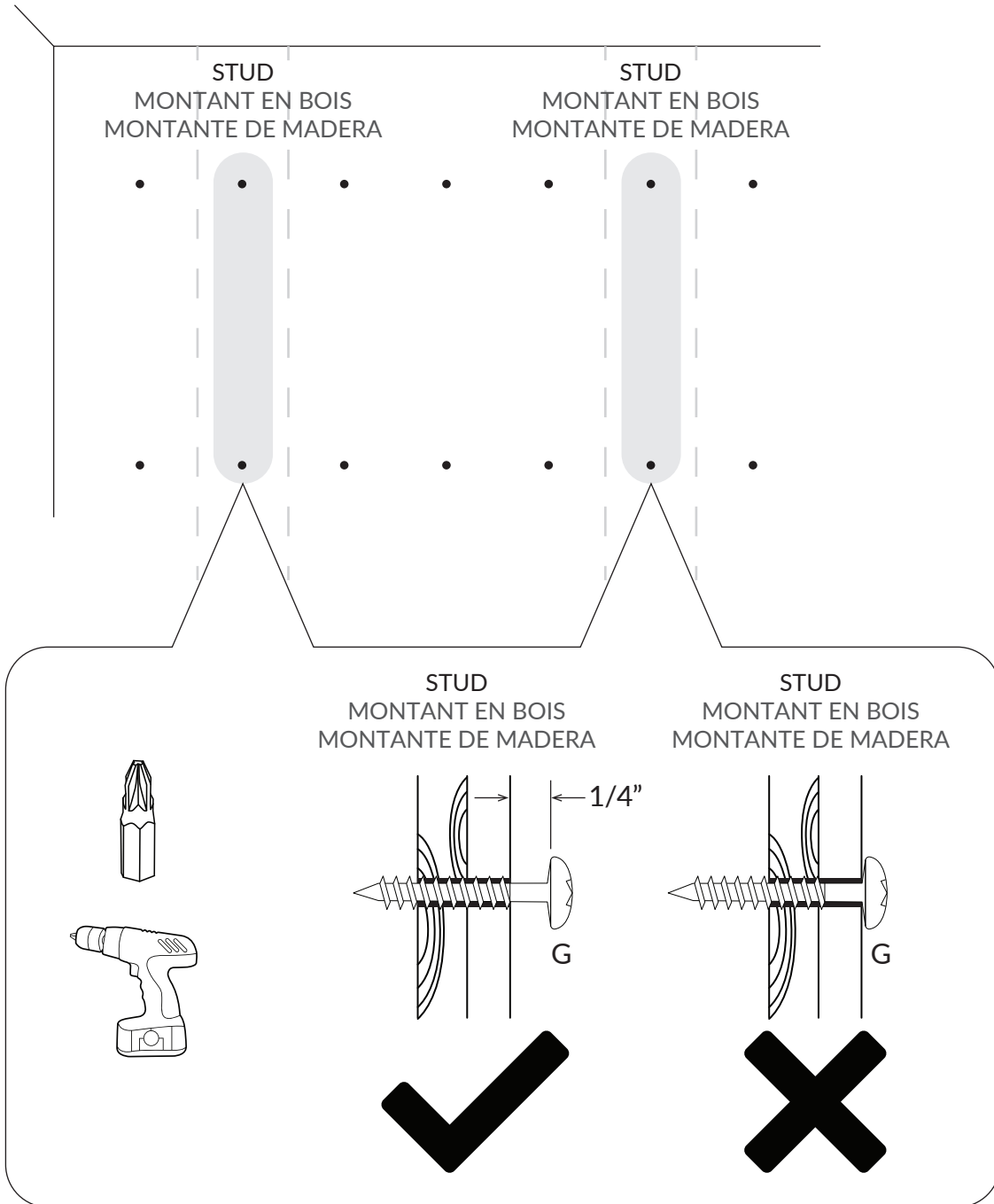


Assembly Instructions / Instructions de montage / Instrucciones de armado

18 Mounting Options: Mounting on the STUD Options de montage: Montage sur le MONTANT EN BOIS Opciones de montaje: Montaje en el MONTANTE DE MADERA

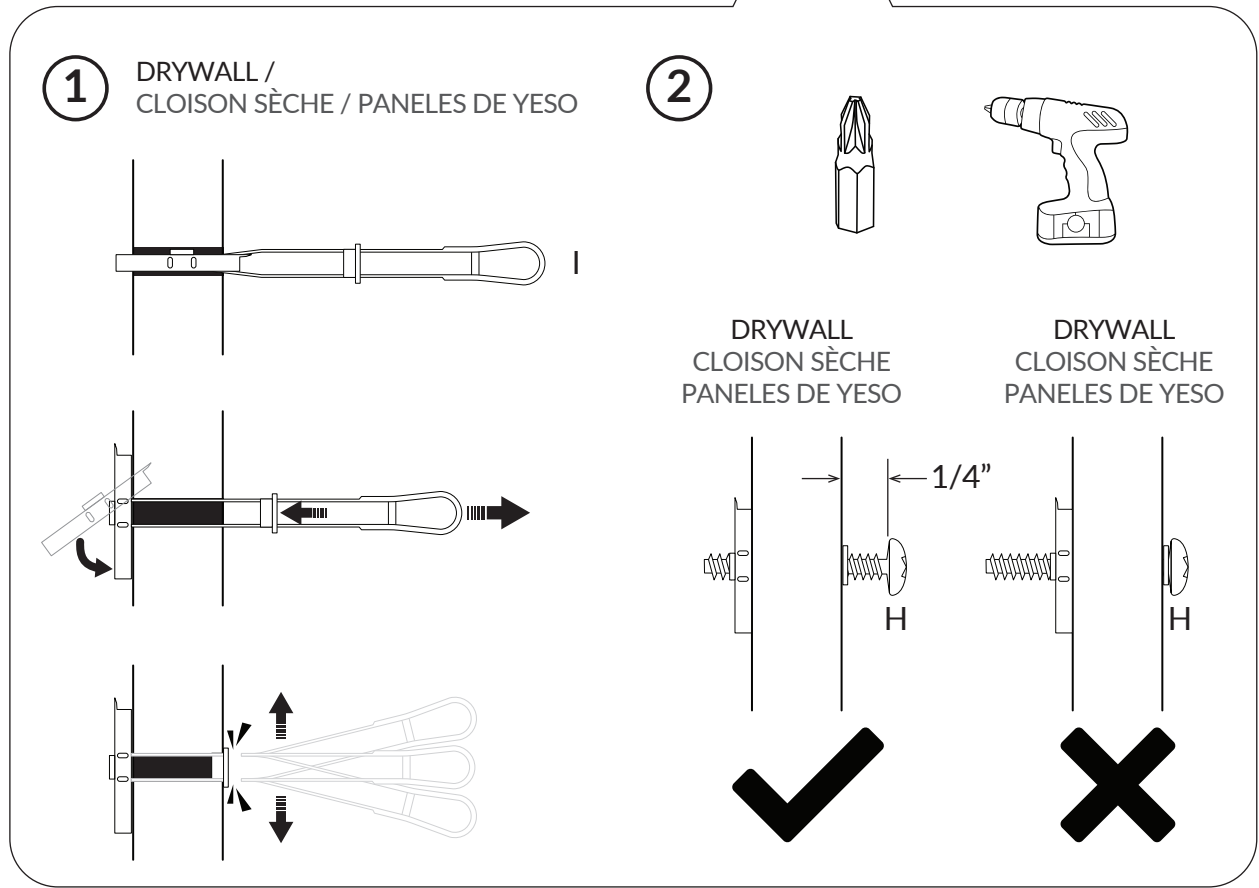
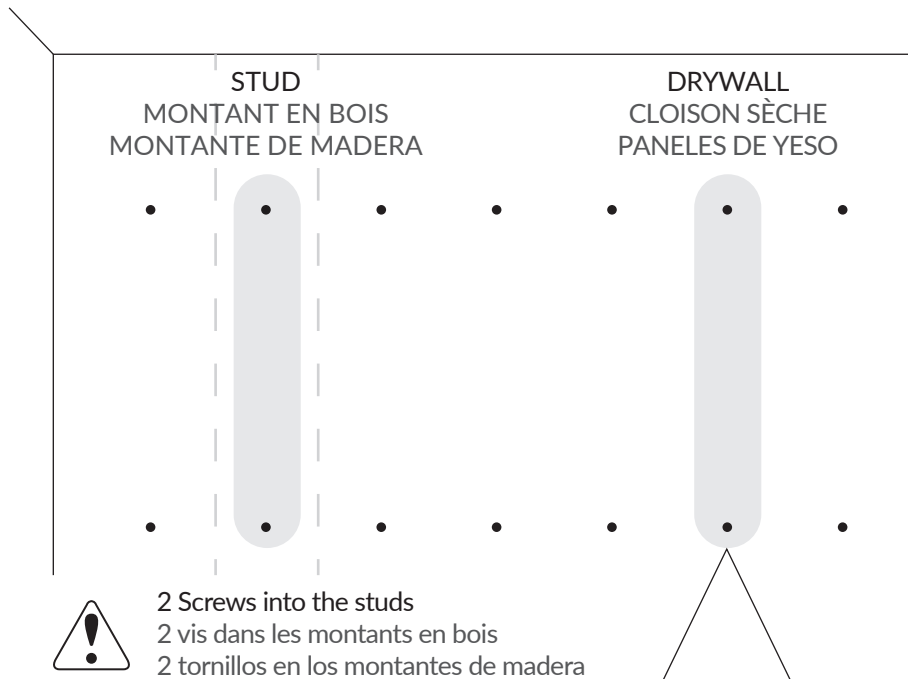


The wall cabinet must be mounted with all 4 screws and at least two screws must be into studs.
L'armoire murale doit être montée avec les 4 vis et au moins deux vis doivent être dans des montants en bois.
El gabinete de pared debe montarse con los 4 tornillos y al menos dos tornillos deben estar en montantes de madera.

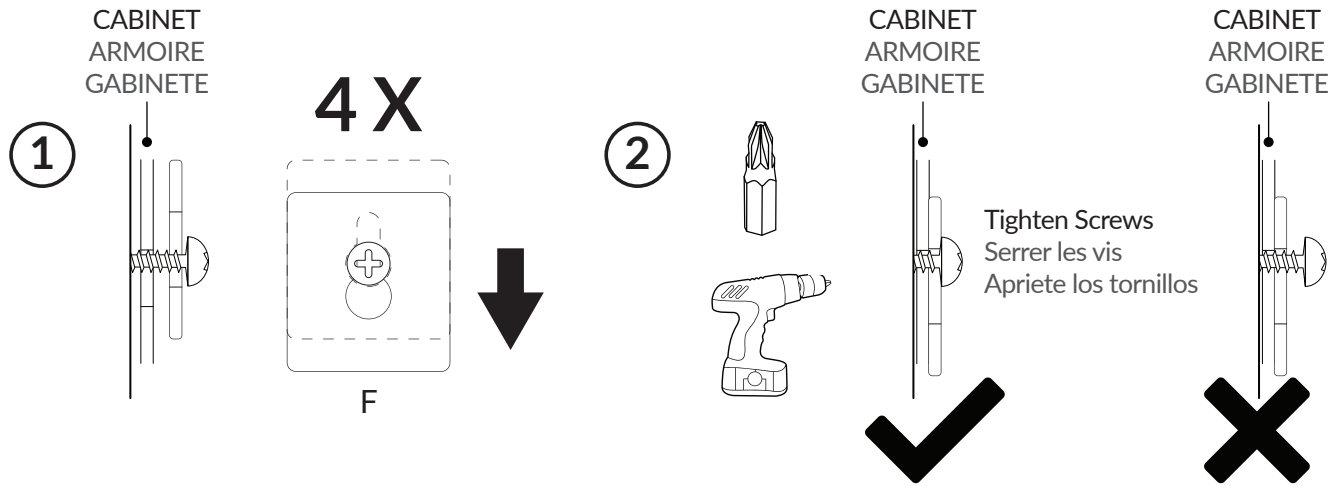
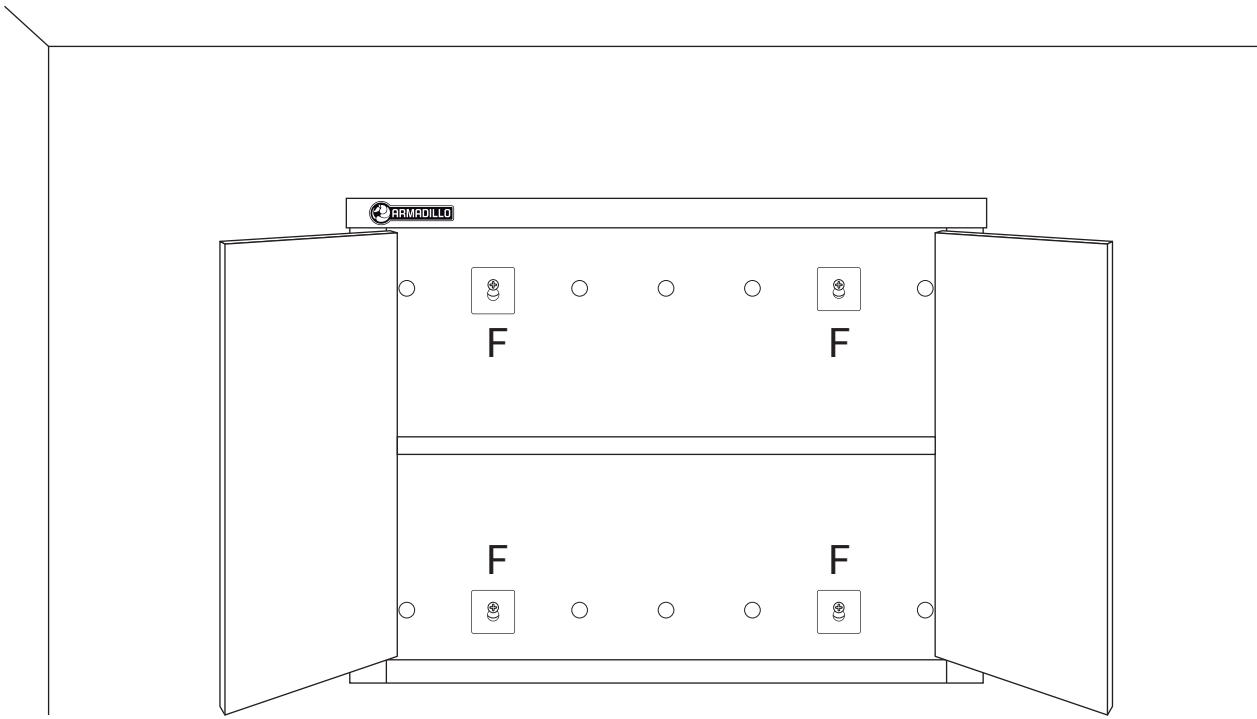


Assembly Instructions / Instructions de montage / Instrucciones de armado

19 Mounting Options: Mounting on the DRYWALL Options de montage: Montage sur la CLOISON SÈCHE Opciones de montaje: Montaje en el PARED DE YESO



20



READY TO USE. / PRÊT À L'EMPLOI. / LISTO PARA USAR.

LIFETIME LIMITED WARRANTY

ARMADILLO® storage racks have been manufactured to the highest standards of quality and workmanship and are warranted to be free from defects in materials and workmanship under normal use for the lifetime that you own the product. If any part of the product is found to be defective during normal use, the defective product or part will be replaced at our discretion. This warranty does not cover products that are damaged through accident, abuse, misuse, commercial/ industrial applications or neglect. This warranty also does not cover any losses, injuries or costs including indirect, incidental or consequential damages. This warranty may not be transferred or sold. When requesting warranty service please have the model number, cash register receipt and the date of purchase available when you call. If the product is defective, we will replace the defective part at no cost to you. Some states do not allow the exclusion or limitation of incidental or consequential damages, so the above limitations or exclusions may not apply to you. This warranty gives you specific legal rights and you may have other rights, which vary from state to state.

Model #: _____
Place of Purchase: _____
Date of Purchase: _____
Receipt # of Purchase: _____



Proudly Engineered in the USA
Made in China
05042023

For questions / comments, technical assistance or repair parts, call toll free: 888.549.1029, or email help@armadillotough.com (M-F, 9 am-5 pm, EST, excluding US holidays).

GARANTIE À VIE LIMITÉE

Les racks de stockage **ARMADILLO®** sont fabriqués selon les normes de qualité et de fabrication les plus strictes et sont garantis contre tout défaut matériel et de fabrication dans des conditions normales d'utilisation, pendant toute la durée de vie du produit. Si une pièce du produit s'avère défectueuse dans des conditions normales d'utilisation, le produit ou la pièce défectueuse sera remplacé à notre appréciation. Cette garantie ne couvre pas les produits endommagés à la suite d'un accident, d'un mauvais traitement, d'une mauvaise utilisation, d'une utilisation commerciale ou industrielle ou d'une négligence. La présente garantie ne couvre pas non plus les pertes, blessures ou coûts, y compris les dommages indirects, accidentels ou indirects. La présente garantie ne peut être ni transférée ni revendue. Pour toute demande de réparation sous garantie, veuillez vous munir du numéro du modèle, du ticket de caisse et de la date d'achat lors de votre appel. Si le produit est défectueux, nous remplacerons la pièce défectueuse gratuitement. Certains États n'autorisent pas l'exclusion ou la limitation des dommages accidentels ou indirects, aussi les limitations ou exclusions ci-dessus peuvent ne pas s'appliquer à vous. Cette garantie vous donne des droits légaux spécifiques et vous pouvez avoir d'autres droits, qui varient d'un État à l'autre.

Modèle #: _____

Lieu d'achat: _____

Date d'achat: _____

Numéro de facture de l'achat: _____



Conçu aux États-Unis

Fabriqué en Chine

05042023

Pour toute question / commentaire, assistance technique ou pièces de rechange, appelez le numéro vert : 888.549.1029, ou envoyez un e-mail à help@armadillotough.com (du lundi au vendredi, de 9 h à 17 h, heure de l'Est, sauf jours fériés américains).

GARANTÍA LIMITADA DE POR VIDA

Los bastidores de almacenamiento **ARMADILLO®** se han fabricado con los más altos estándares de calidad y mano de obra y tienen una garantía de ausencia de defectos en los materiales y en la mano de obra en condiciones normales de uso durante toda la vida útil del producto. Si cualquier parte del producto presenta defectos durante su uso normal, el producto o la parte defectuosa será reemplazada a nuestra discreción. Esta garantía no cubre los productos dañados por accidente, abuso, mal uso, usos comerciales o industriales o negligencia. Esta garantía tampoco cubre ninguna pérdida, lesión o coste, incluidos los daños indirectos, derivados o incidentales. Esta garantía no se puede transferir ni vender. Cuando llame para solicitar el servicio de garantía, tenga a mano el número de modelo, el recibo de compra y la fecha de compra. Si el producto estuviera defectuoso, sustituiremos la pieza defectuosa sin coste alguno para usted. En algunos estados, no se permite la exclusión o la limitación de daños derivados o incidentales, por lo que es posible que las limitaciones anteriores podrían no ser aplicables en su caso. Esta garantía le concede derechos legales específicos; usted puede ser también acreedor a otros derechos que varían según el estado.

Modelo #: _____

Lugar de compra: _____

Fecha de compra: _____

Nro. de recibo de compra: _____



Fabricado con orgullo en EE. UU.

Hecho en China

05042023

Si tiene alguna pregunta o comentario, necesita asistencia técnica o piezas de repuesto, llame al número de teléfono gratuito 888.549.1029, o envíe un correo electrónico a help@armadillotough.com (de lunes a viernes, de 9 a. m. a 5 p. .m EST, excepto los días festivos en EE. UU.).