



Super II™

»»» High Performance Pumps
»»» Pompes haute performance

FULL FLOW HYDRAULIC DESIGN
FOR MAXIMUM EFFICIENCY
CONCEPTION HYDRAULIQUE
À DÉBIT MAXIMAL POUR UNE
EFFICACITÉ OPTIMALE





Super II Pumps are designed with full-flow hydraulics, allowing for greater flow at a lower cost of operation.

Les pompes Super II sont conçues avec un système hydraulique à débit maximal, permettant de faire fonctionner la pompe à de plus grands débits, et ce, à des coûts plus bas.



Super II Pump housing design and heavy-duty, high-performance motor features airflow ventilation for quieter, cooler operation.

La conception du boîtier de la pompe Super II et le moteur haute performance très résistant sont dotés d'une ventilation à débit d'air pour un fonctionnement plus silencieux et à plus basse température.



Transparent Strainer Basket

Cover so pool owners know exactly when to empty the extra-large debris basket

Couvercle de crépine transparent qui permet de voir si le panier de débris doit être nettoyé.

Uni-Bracket Mounting Base

provides stable, stress-free support, plus versatility for any installation requirement. Adapts 48- and 56-frame motors.

Base de fixation à support unique

assurant un support stable et sans contrainte. Convient à tous les types d'exigences d'installation. Adaptable pour les moteurs dotés d'un bâti 48 et 56.

155 Cubic-Inch Basket

has rigid construction including load-extender ribbing for free-flowing operation

Panier à débris Super II de 155 po³ De construction rigide, le collecteur est doté de nervures qui augmentent cette capacité de rétention et permettent l'écoulement libre des fluides

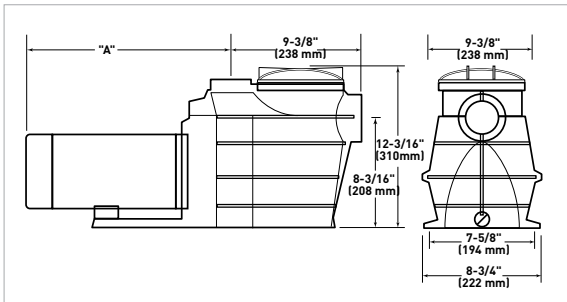
Includes Pump Lid Removal Tool

Comprend un outil pour enlever le couvercle de la pompe

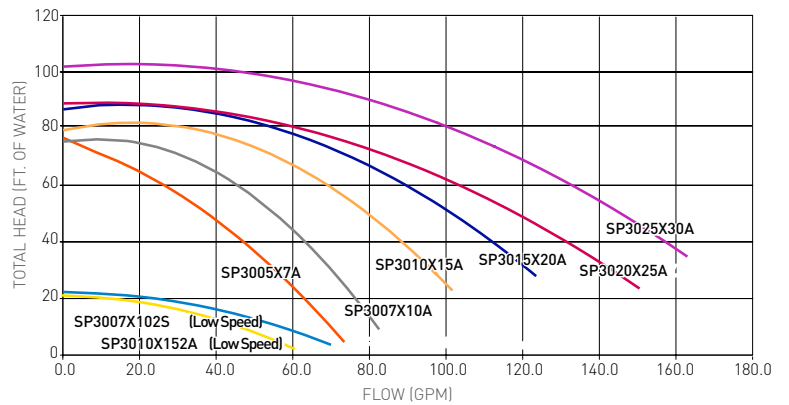
SPECIFICATIONS

MODEL	MOTOR POWER					PORT SIZE inches	DIMENSION "A"	
	Total HP	Rated HP	Service Factor	KW	Voltage		inches	mm
MAX RATED SINGLE-SPEED								
SP3005X7A	0.75	¾	1.00	0.56	115/230	1 ½	14 ½	359
SP3007X10A	1.10	1	1.10	0.82	115/230	1 ½	14 ½	368
SP3010X15A	1.50	1 ½	1.00	1.12	115/230	2	15 ⅝	397
SP3015X20A	2.00	2	1.00	1.49	115/230	2	16 ⅝	422
SP3020X25A	2.50	2 ½	1.00	1.87	230	2	16 ⅝	422
SP3025X30	3.45	3	1.15	2.57	230	2	17 ¾	451
MAX RATED DUAL-SPEED								
SP3007X102S	1.10	1	1.10	1.12	230	2	14 ½	359
SP3010X152S	1.50	1 ½	1.00	1.12	230	2	14	356

SUPER II DIMENSIONS (INCHES)



SUPER II FLOW VS. TOTAL HEAD PERFORMANCE DATA



» haywardpool.ca » 1-888-238-7665

Super II pumps are listed by:

Pumps » Filters » Heating » Cleaners » Sanitization » Automation » Lighting » Water Features » White Goods

Hayward is a registered trademark and Super II is a trademark of Hayward Industries, Inc.
©2018 Hayward Industries, Inc.

