



## MaxFlo VS™ 500

»» Variable-Speed Pump  
»» Pompes à vitesses variable

DURABLE DESIGN, SUPERIOR SAVINGS.  
CONCEPTION DURABLE. ÉCONOMIES  
SUPÉRIEURES.



EXPERT LINE



ONLY FROM POOL PROS



3+ YEAR WARRANTIES



PARTS COVERAGE

**Intuitive control pad** can be rotated in four directions on the pump or removed and wall mounted

**Interface de commande intuitive** qui peut être placée dans quatre positions différentes sur la pompe ou retirée et installée sur le mur

**Upgraded dual-voltage motor drive** maintains optimal operating efficiency

**Un moteur bitension mis à niveau** maintient l'efficacité opérationnelle optimale

**Permanent magnet, totally enclosed fan-cooled motor** combines unmatched efficiency and reliability

**Moteur fermé autoventilé à aimant permanent** offre une efficacité énergétique fiable



**110 cubic-inch strainer basket** holds more debris

**Panier de crépine de 110 po3** peut contenir plus de débris

**Chemical-resistant Viton® seal** offers improved resistance against chemical imbalances

**Joint d'étanchéité en Viton** résistant aux produits chimiques offre une résistance améliorée contre les déséquilibres chimiques

**Wing nut drain plugs** are easy to open and close for winterizing

**Bouchon de vidange avec écrou papillon** facile à ouvrir et fermer en vue de la préparation pour l'hiver



### UNRIVALED RELIABILITY

A chemical-resistant Viton® seal and a 3-year warranty mean MaxFlo VS™ 500 will provide years of powerful performance.

Un joint d'étanchéité en Viton résistant aux produits chimiques et une garantie de trois ans signifient que la pompe MaxFlo VS 500 vous procurera des années de performance remarquable.



### ENERGY-EFFICIENT DESIGN

With a super-efficient permanent magnet, totally enclosed fan-cooled motor, MaxFlo VS 500 provides up to 80% energy savings over single-speed pumps and pays for itself faster than larger, more expensive models.

Grâce à un moteur à aimant permanent complètement fermé et ventilé très efficace, la pompe MaxFlo VS 500 offre des économies d'énergie allant jusqu'à 80 % comparativement aux pompes à une vitesse de sorte que vous rentabilisez votre investissement plus rapidement que dans le cas des modèles plus gros et plus coûteux.



### UNIVERSAL COMPATIBILITY

Built with dual-voltage capability, MaxFlo VS 500 is an easy, drop-in upgrade that can operate in standalone mode or connect to any automation system, either directly or with relays.

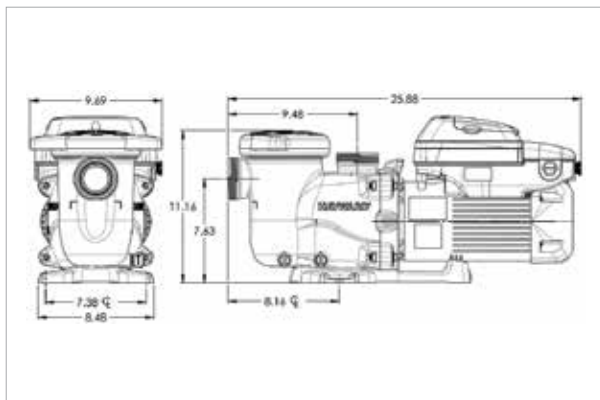
Un moteur bitension mis à niveau maintient l'efficacité opérationnelle optimale, la pompe MaxFlo VS 500 peut facilement remplacer d'autres pompes et fonctionner en mode autonome ou être reliée à tout système d'automatisation, soit de façon directe ou par le biais de relais.



### SPECIFICATIONS

MODEL NUMBER	STAND ALONE	RELAY CONTROL	HAYWARD® AUTOMATION	UNION CONNECTIONS	TOTAL HP	VOLTAGE	WARRANTY
SP23520VSP	•	•	•	1.5" x 2"	1.65	230/115V	3 years

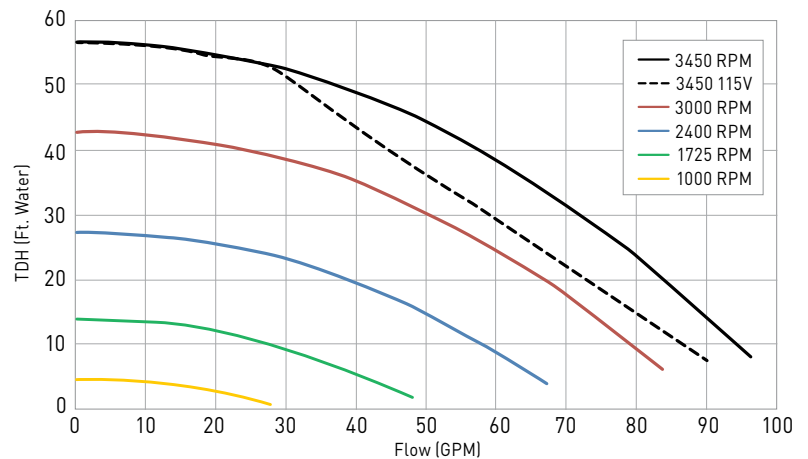
### MAXFLO VS 500 DIMENSIONS (INCHES)



\*Compared to single-speed pumps.

» [haywardpool.ca](http://haywardpool.ca) » 1-888-238-7665

### MAXFLO VS 500 PERFORMANCE COMPARISON



MaxFlo VS 500 pumps are listed by:



Pumps » Filters » Heaters » Cleaners » Sanitization » Automation » Lighting » Water Features » White Goods

Hayward, Hayward & Design and the H logo are registered trademarks and MaxFlo VS is a trademark of Hayward Industries, Inc. ENERGY STAR is a registered mark owned by the U.S. government. All other trademarks not owned by Hayward are the property of their respective owners. Hayward is not in any way affiliated with or endorsed by those third parties. © 2019 Hayward Industries, Inc.

LITMFV550020C

