



Super Pump® 700

»»» Medium-Head Pump Series

»»» Gammes de pompes à charge moyenne

THE INDUSTRY'S FAVORITE POOL PUMP, NOW WITH AN ADVANCED TEFC MOTOR

LA POMPE POUR PISCINE PRÉFÉRÉE DE L'INDUSTRIE EST MAINTENANT OFFERTE AVEC UN MOTEUR À VENTILATION EXTÉRIEURE (TEFC) AVANCÉ



EXPERT LINE
ONLY FROM POOL PROS

LONG-LASTING PERFORMANCE FOR POOLS OF ALL SIZES. PERFORMANCE DURABLE POUR LES PISCINES DE TOUTES LES DIMENSIONS.

Top-mount wiring compartment and updated motor design provide up to 6" of extra space for hassle-free installation in small pool pads

Le compartiment électrique dans la partie supérieure de la pompe et la conception de moteur repensée offrent jusqu'à 6 po (15 cm) d'espace supplémentaire pour une installation sans tracas dans des espaces restreints

Totally enclosed fan-cooled (TEFC) motor ensures long-lasting performance and uniform heat dissipation

Le moteur à ventilation extérieure (TEFC) procure une performance de longue durée et une dissipation uniforme de la chaleur



See-through strainer cover is easy to remove and lets you see when the basket needs cleaning

Le couvercle de crépine transparent s'enlève facilement et vous permet de voir quand le panier doit être nettoyé

Extra-large debris basket provides added leaf-holding capacity for less frequent maintenance

Le panier de débris surdimensionné offre un volume plus grand qui peut contenir plus de feuilles pour des nettoyages moins fréquents

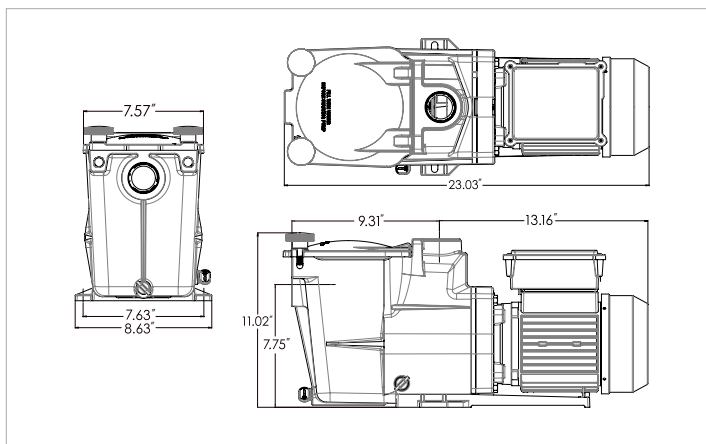
Chemical-resistant Viton seal offers powerful corrosion protection

Le joint d'étanchéité en Viton résistant aux produits chimiques offre une puissante protection contre la corrosion

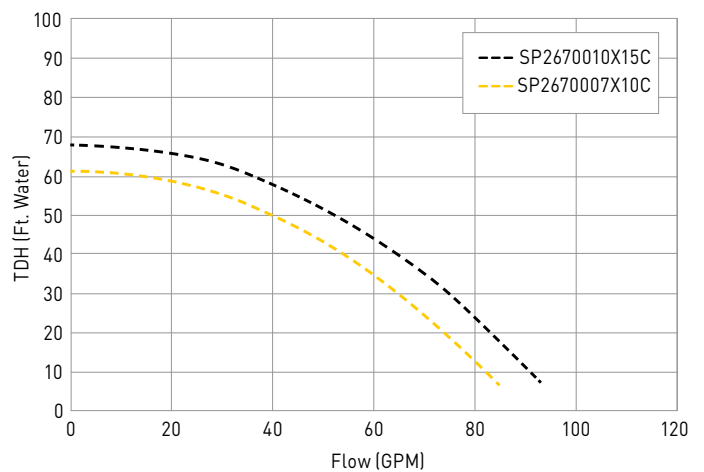
SPECIFICATIONS

MODEL NUMBER	HORSEPOWER		SERVICE FACTOR	PORT SIZE	WARRANTY
	TOTAL HP	RATED HP			
SP2670007X10C	1.10	1	1.10	1½ in	3 years
SP2670010X15C	1.50	1.50	1.00	1½ in	3 years



SUPER PUMP 700 DIMENSIONS (INCHES)



SUPER PUMP 700 FLOW VS. TOTAL HEAD



» haywardpool.ca » 1-888-238-7665

Super Pump 700 pumps are listed by:  

Pumps » Filters » Heaters » Cleaners » Sanitization » Automation » Lighting » Water Features » White Goods

Hayward, Hayward & Design, the H logo and Super Pump are registered trademarks of Hayward Industries, Inc. All other trademarks not owned by Hayward are the property of their respective owners. Hayward is not in any way affiliated with or endorsed by those third parties. © 2020 Hayward Industries, Inc.

LITSP70021C

