

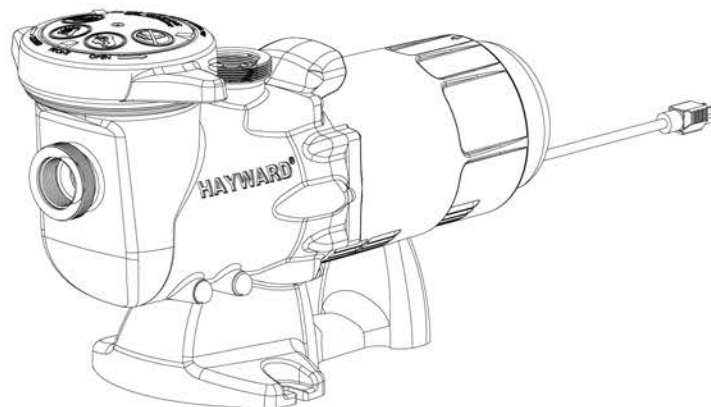


HAYWARD Hi-Performance SELF-PRIMING PUMPS INSTALLATION AND OPERATING INSTRUCTIONS

Turbo Flo II™

Your Hayward Turbo Flo II pump has been quality and engineered to give you many years of efficient, dependable service. The non-conductive, corrosion-proof motor housing provides protection from the elements and insulates the electrical motor parts from outside contact.

The advanced design reduced operation and maintenance to simple, common-sense procedures.



GENERAL TIPS ON PUMP INSTALLATION

For best pump performance, locate the system below the pool water line and as close to the pool as possible. If you own an above ground pool please see Note: NSPI-4 Article V, for safe and proper installation of the equipment package. Make sure suction joints are tight. Suction pipe should be as large or larger than discharge pipe.

Damp, non-ventilated locations should be avoided. Motors require free circulation of air to aid in cooling.

Insure that the electrical supply available agrees with the motor's voltage, phase and cycle, and that wire size is adequate for the HP/KW rating and distance from the power source. Motor must always be properly grounded. If cord connected, use only a properly grounded outlet. Electrical circuits should be protected by proper size ground fault circuit interrupter (GFCI). All electrical wiring should be performed by qualified personnel and must conform to local codes and regulations.

STARTING AND PRIMING INSTRUCTIONS

Fill strainer/housing completely with water. Never operate the pump without water. Water acts as a coolant and lubricant for the mechanical shaft seal.

Open all suction and discharge lines and valves, as well as air bleed (if available) on filter. (The air that is to be displaced from the suction line must have some place to go).

Turn on power and allow a reasonable time for priming. Priming time depends on suction lift and length of suction piping. If pump will not start, or will not prime, see TROUBLE SHOOTING GUIDE on back page.

Note: NSPI-4 Article V, standard for above ground and on ground pools, advises that components such as the filtration system, pumps and heater be positioned so as to prevent their being used as a means of access to the pool by young children.

MAINTENANCE

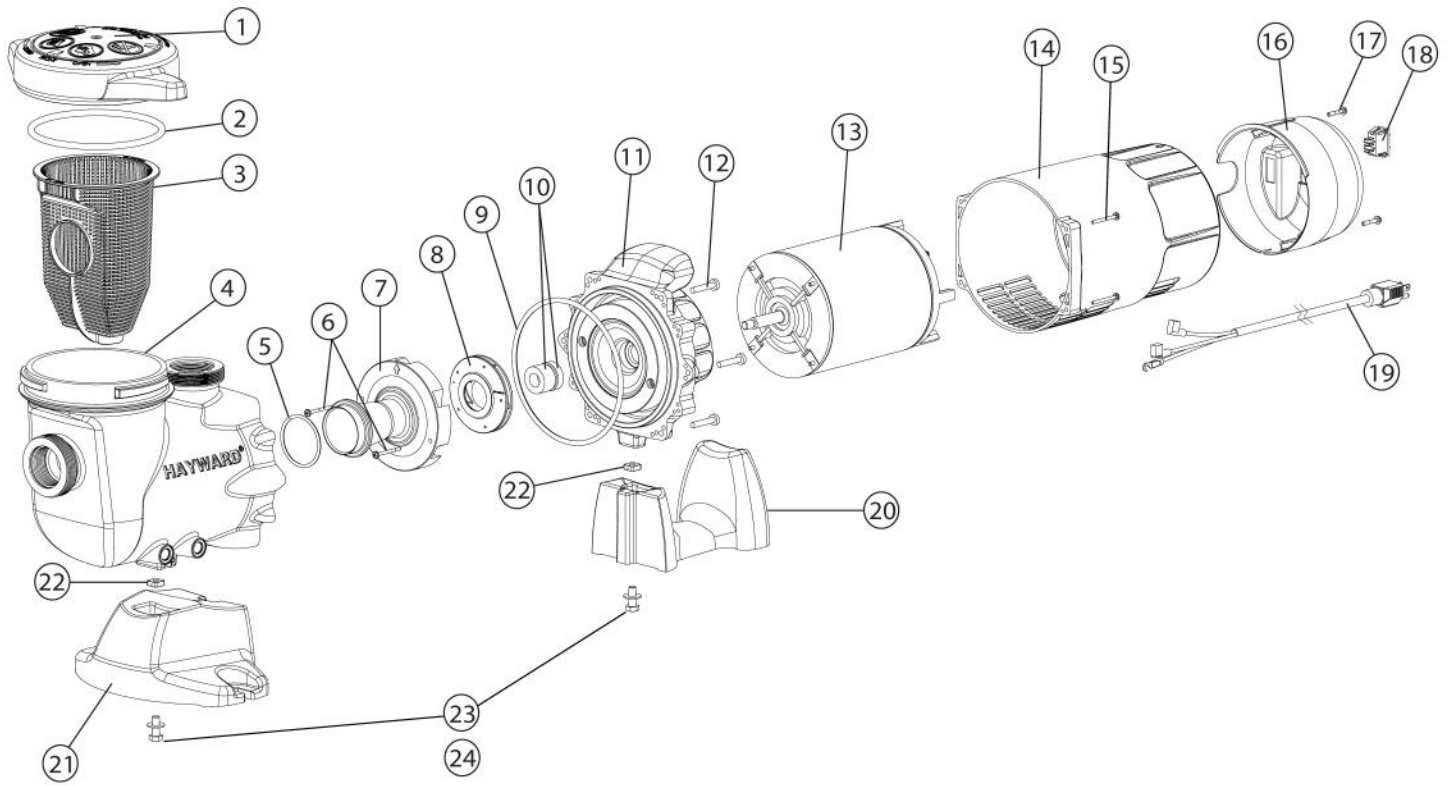
1. Clean strainer basket regularly. Do not strike basket to clean. Inspect strainer cover gasket regularly and replace as necessary.
2. Hayward pumps have self-lubricating motor bearings and shaft seals. No lubrication is necessary.
3. Keep motor housing clean. Insure air vents are free from obstructions, debris, etc.

4. Occasionally, shaft seals must be replaced, due to wear or damage. See instructions

STORAGE/WINTERIZING

Pump and motor must be protected from freezing. Shut off all electric power. Disconnect cord/electrical connections and plumbing connections. Drain thoroughly and clean out any debris. Store pump and motor in a dry, well ventilated room.

2880 Plymouth Drive
Oakville, ON L6H 5R4
1.888.238.7665
Haywardpool.ca



PARTS LISTING

Ref No.	Part#	Description	No. Required
1	SP5700DL	Strainer Cover Assy	1
2	SP2700Z4	Strainer O-ring	1
3	SP2700M	Strainer Basket	1
4	SP5700A	Pump Housing	1
5	SP1495Z1	O-ring	1
6	SP2700Z3	Screw	2
7	SP5700B	Diffuser	1
8	SP1591FM	Impeller	1
9	SP5500H	O-ring	1
10	SP1250XZ2C	Shaft Seal	1
11	SP5700E	Seal Plate	1
12	6060Z1	Screw	6
13a	SP1509Z1UF	1 HP Motor	1
13b	SP1509Z2UF	1 HP 2 SP Motor	1
13c	SP1514Z1UF	1.5 HP Motor	1
13d	SP1514Z2UF	1.5 HP 2SP Motor	1
14	SP5700AM	Motor Housing	1
15	SP2700Z3	Screw	4
16a	SP5700C	End Bell	1
16b	SP5700CAT	Timer End Bell	opt
17	SP1500T2	Screw	2
18	EC1325R	Swtch	1
19	SP1550WA5C	Cord Set	1
20	SP5700G	Motor Support	1
21	SP5700H	Main Base	1
22	SP2700Z2	Housing Square Nut	2
23	SP5700Z4	Bolt	2
24	SP5700Z5	Washer	2

OPTIONAL ELECTRONIC TIMER MODULE INSTRUCTIONS

Your integrated timer module is designed to be programmed to your filtration need, with four (4) possible settings.

TO SET TIMER

1. Move switch "OFF" to "PROGRAM" back to "OFF" - resulting single tone indicates Setting #1. Repeat until number of tones heard equals setting desired. ie 3 rapid tones is Setting #3
2. Move switch from "OFF" to "RUN": to begin selected program setting.

TWO SPEED MOTOR SETTINGS

- Setting 1 - Pump runs 24 hours on Hi Speed (single tone)
Setting 2 - Pump runs 18 hours on Hi, 6 hours on Low (2 tones)
Setting 3 - Pump runs 12 hours on Hi, 12 hours on Low (3 tones)
Setting 4 - Pump runs 6 hours on Hi, 18 hours on Low (4 tones)

SINGLE SPEED MOTOR SETTINGS

- Setting 1 - Pump runs 24 hours Continuous (single tone)
Setting 2 - Pump runs 18 hours, off 6 hours (2 tones)
Setting 3 - Pump runs 12 hours, off 12 hours (3 tones)
Setting 4 - Pump runs 6 hours, off 18 hours (4 tones)

TO OVERRIDE TIMER SETTINGS

Move switch from "RUN" to "OFF" and back to "RUN" within 3 seconds. The pump will run for 1 hour and then return to the previous programmed setting.
If a power failure occurs the timer automatically returns to the programmed setting.

SHAFT SEAL CHANGE INSTRUCTIONS

IMPORTANT SAFETY INSTRUCTIONS PLEASE READ AND FOLLOW ALL INSTRUCTIONS

When servicing electrical equipment, basic safety precautions should always be observed including the following. Failure to follow instructions may result in injury.

- A. ⚠ WARNING** - To reduce the risk of injury, do not permit children to use this product.
- B.** Disconnect all electrical power service to pump before beginning shaft seal replacement.
- C.** Only qualified personnel should attempt rotary seal replacement. Contact your local authorized Hayward Dealer or service center if you have any questions.
- D.** The National Electrical Code requires either a three (3) foot maximum twist-lock cord set with a GFCI protected receptacle or hard wire (conduit) connection for swimming pool pump installation. Do not use extension cords.

SAVE THESE INSTRUCTIONS

Exercise extreme care in handling both the rotating and stationary sections of the two-part replacement seal. Foreign matter or improper handling will easily scratch the graphite and ceramic sealing surfaces.

1. Shut off water flow to pump by closing appropriate valves or by plugging both the skimmer outlet port and return port to pool. Disconnect piping or hoses from the motor/pump assembly.
2. Remove 2 endbell cover screws and remove endbell cover. Remove white and red leads. Remove ground screw and ground wire(green).
3. Remove front base bolt and washer located on the underside of the pump. Remove front base attachment.
4. Remove the 4 motor cover screws and slide off motor cover.
5. Remove the 6 strainer cover housing screws and remove strainer housing.
6. Remove the 2 diffuser screws and diffuser.
7. Hold the motor shaft securely by either inserting a screwdriver in slot at end of shaft or by using an open-end wrench to engage the flat surfaces provided near end of motor shaft. Rotate the impeller in a counterclockwise direction and remove it from motor shaft.
8. Note how the steel spring section of the old seal is positioned on impeller hub and remove it by pulling from the impeller.
9. Loosen the 4 motor through bolts from the back of motor and remove pump motor plate.
10. Remove the ceramic stationary portion of the old seal by pressing the white ceramic seat out of the pump housing recess. If assembly is right, tap lightly from the "motor" side.
11. Clean and lubricate the impeller stem and the pump housing recess with a dilute solution of non-granulated liquid-type soap. Do not use petroleum or silicone lubricants as these can contribute to seal leakage.
12. Press the new rotating portion of the seal assembly onto the impeller stem with the polished black graphite surface facing away from the impeller.
13. Carefully press the stationary ceramic portion of the seal into the recess of the pump shroud, with the polished flat surface facing out.
14. Carefully insert the motor shaft through the pump motor plate and align with white ceramic stationary seal assembly in place and secure the four motor through bolts removed in step # 9. Be sure pump motor plate is positioned properly. Alternately tighten the motor through bolts until the motor plate is secure. Make certain motor shaft turns freely before proceeding.
15. Screw the impeller (clockwise) with the rotating portion of seal in place onto the motor shaft. Hand-tighten the impeller in place.
16. Clean (replace if necessary) the O-ring. Assemble the strainer assembly to the motor plate using the 6 screws removed in step # 5. Tighten screws alternately and evenly.
17. Re-assemble motor cover by sliding on cover and installing 4 screws removed in Step # 4.
18. Replace front base attachment and screw in nut and washer removed in Step # 3.
19. Reconnect wire leads from endbell assembly. White lead on L2 and red lead on L1. Replace ground wire and screw removed in Step # 2. Ensure leads and ground screw are firmly attached.
20. Align endbell cover with the two inside motor bosses and tighten endbell cover screws.
21. Reconnect pump into the piping or hoses provided. Open all valves and make sure that the pump strainer housing is full of water before restarting the pump.

ELECTRICAL GUIDE – 60 CYCLE MOTORS – SINGLE PHASE

MOTOR		VOLTS	Circuit Breaker RATING - AMPS	RECOMMENDED WIRE SIZE 0-50', 0-15m
HP	KW			
1	.75	115	20	No. 12
1 1/2	1.12	115	20	No. 12

TROUBLE SHOOTING GUIDE

A. MOTOR WON'T START

1. Check for improper or loose connections, open switches or relays, blown circuit breakers or fuses.
2. Manually check rotation of motor shaft for free movement and lack of obstruction.

B. MOTOR CUTS OUT – Check for:

1. Wiring, loose connections, etc.
2. Low voltage at motor (frequently caused by undersized wiring).
3. Binding and overload. (Amperage reading)

NOTE: Your Hayward pump motor is equipped with Automatic Thermal Overload Protection. The motor will automatically shut off, under normal conditions, before heat damage build-up, due to an improper operating condition, can occur. The motor will auto-restart when safe heat level is reached.

C. MOTOR HUMS BUT DOES NOT START

– Check for:

1. Centrifugal switch stuck in open position.
2. Binding of motor shaft.

D. PUMP WON'T PRIME

1. Make sure pump/strainer housing is filled with water, and that cover O-Ring is clean and properly seated. Make sure strainer cover is locked firmly in position.
2. Make sure all suction and discharge valves are open and unobstructed, and that pool water level is above all suction openings.

3. If pump develops a vacuum, check for blocked suction line or strainer, or air leak in suction piping.
4. If pump does not develop a vacuum and pump has sufficient "priming water":
 - a. Tighten all bolts and fittings.
 - b. Check voltage to make sure pump is up to speed.
 - c. Open pump and check for clogging and obstruction.
 - d. Remove and replace shaft seal.

E. LOW FLOW – Generally, Check for:

1. Clogged or restricted strainer or suction line; undersized pool piping.
2. Plugged or restricted discharge line of filter (high discharge gauge reading).
3. Air leak in suction (bubbles issuing from return fittings).
4. Pump operating underspeed (low voltage).
5. Plugged or restricted impeller.

F. NOISY PUMP – Check for:

1. Air leak in suction causing rumbling in pump.
2. Cavitation due to restricted or undersized suction line and unrestricted discharge lines. Correct suction condition or throttle discharge lines, if practical.
3. Vibration due to improper mounting, etc.
4. Foreign matter in pump housing.
5. Motor bearings made unserviceable by wear, rust, or continual overheating.

SERVICE AND REPAIRS

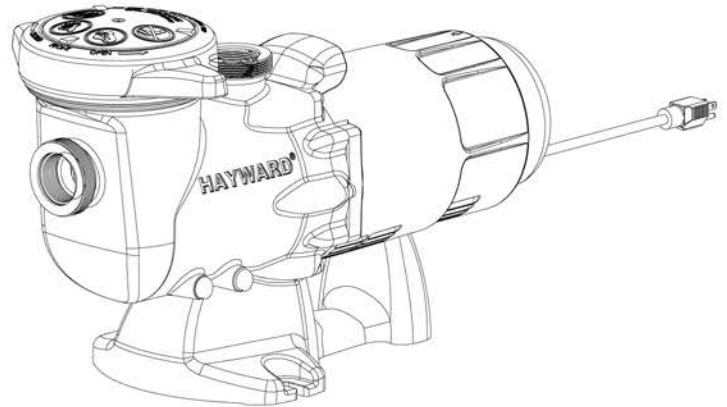
Consult your local authorized Hayward dealer or service center.
No pumps or motors may be returned directly to the factory without the express written authorization of Hayward Pool Products Canada, Inc.

POMPES AUTO-AMORCANTES À GRAND RENDEMENT HAYWARD INSTRUCTIONS POUR L'INSTALLATION ET LE FONCTIONNEMENT

Turbo Flo II™

Votre pompe Turbo Flo II de Hayward a été conçue et fabriquée avec un soin minutieux en vue de vous procurer un rendement fiable et efficace pendant de nombreuses années. Le carter du moteur non conducteur à l'épreuve de la corrosion protège les éléments et isole les pièces électriques du moteur de tout contact avec l'extérieur.

Sa conception perfectionnée a beaucoup simplifié son fonctionnement et son entretien.



CONSEILS GÉNÉRAUX SUR L'INSTALLATION DE LA POMPE

Pour favoriser le rendement de la pompe placer le système en dessous du niveau d'eau de la piscine et aussi près de la piscine que possible. *Si vous possédez une piscine hors-terre, veuillez lire la note au sujet de l'article V de la norme NSPI-4 qui concerne l'installation sécuritaire et adéquate des appareils et des systèmes.* Vous assurer que les joints du conduit de succion sont bien serrés. Le conduit de succion doit être aussi gros ou plus gros que le conduit de décharge.

Éviter les endroits humides et mal aérés. L'air doit circuler librement dans le moteur pour en assurer le refroidissement convenable.

Vous assurer que l'alimentation électrique est conforme à la tension, le phasage et le cycle de fonctionnement du moteur et que le calibre des fils convient à la puissance nominale en CV/KW et à la distance qui sépare le moteur de la source d'alimentation.

Le moteur doit toujours être relié convenablement à la terre.

S'il y a branchement au moyen d'un fil, utiliser une prise de courant correctement mise à la terre.

Les circuits électriques doivent être protégés au moyen d'un disjoncteur-détecteur de fuite à la terre (DDFT) de format approprié.

Tout le câblage électrique doit être effectué par un personnel qualifié et doit respecter les codes et règlements locaux.

INSTRUCTIONS POUR LA MISE EN MARCHÉ ET L'AMORÇAGE

Remplir complètement la crépine/le bâti d'eau. Ne jamais mettre la pompe en marche à vide. L'eau joue le rôle de réfrigérant et de lubrifiant pour le joint d'arbre mécanique.

Ouvrir toutes les soupapes de succion et de décharge, ainsi que le chasse-air (s'il y a lieu) du filtre. (L'air devant être chassé du conduit de succion doit déboucher quelque part.)

Mettre la pompe en marche et prévoir une période d'amorçage dépend de la hauteur d'aspiration et de la longueur horizontale du tuyau de succion. Si la pompe ne démarre pas ou ne s'amorce pas, consulter le GUIDE DE DÉPANNAGE à la dernière page.

Note: L'article V de la norme NSPI-4 concernant les piscines hors terre et les piscines creusées indique que les composantes telles que les systèmes de filtration, les pompes et les chauffe-eau ne doivent pas être placés de façon à ce qu'ils puissent être utilisés par les jeunes enfants comme un moyen d'accès à la piscine.

ENTRETIEN

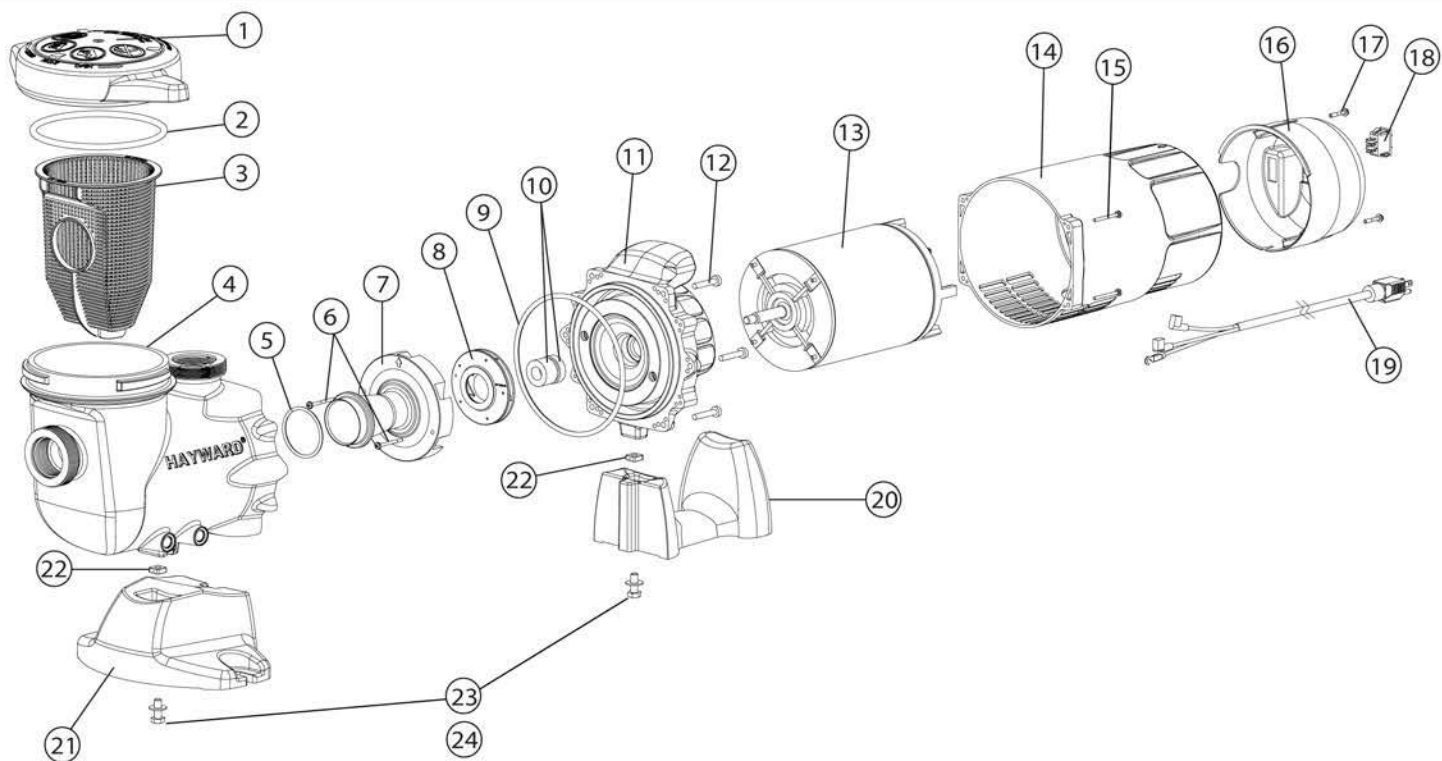
1. Nettoyer le panier régulièrement. Ne pas la frapper pour le nettoyer. Examiner le joint du couvercle de la crépine régulièrement et le remplacer au besoin.
2. Les pompes Hayward sont munies de paliers de moteur et de joints d'arbre autolubrifiants. Nul besoin de les lubrifier.
3. Garder le carter du moteur propre. Vous assurer que les prises d'air ne sont pas obstruées par quoi que ce soit.

4. Les joints de l'arbre peuvent, à l'occasion, s'endommager ou s'user et ils doivent alors être remplacés. Consulter les instructions.

PRÉPARATIFS EN VUE DE L'HIVER/ENTREPOSAGE

La pompe et le moteur doit être protégés contre le gel. Couper l'alimentation électrique. Débrancher le cordon, les connexions électriques et les raccords de la tuyauterie. Vider complètement et enlever tous les débris. Ranger la pompe et le moteur dans une pièce sèche et bien aérée.

2880 Plymouth Drive
Oakville, ON L6H 5R4
1.888.238.7665
Haywardpiscine.ca



NO DE RÉF	NO DE PIÈCE	DÉSIGNATION	NOMRE REQUIS
1	SP5700DL	Couvercle de la crépine en lexan	1
2	SP2700Z4	Joint étanche du couvercle	1
3	SP2700M	Panier	1
4	SP5700A	Bâti de la pompe	1
5	SP1495Z1	Joint étanche du carter	1
6	SP2700Z3	Boulon	2
7	SP5700B	Diffuseur	1
8	SP1591FM	Turbine	1
9	SP5500H	Joint	1
10	SP1250XZ2C	Ensemble de joint étanche	1
11	SP5700E	Plaque de Joint	1
12	6060Z1	Boulon	6
13a	SP1509Z1UF	1 C.V. Moteur	1
13b	SP1509Z2UF	1 C.V. Moteur 2 Vitesses	1
13c	SP1514Z1UF	1.5 C.V. Moteur	1
13d	SP1514Z2UF	1.5 C.V. Moteur 2 Vitesses	1
14	SP5700AM	Carter de Moteur	1
15	SP2700Z3	Boulon	4
16 a	SP5700C	Couvercle d'extrémité	1
16 b	SP5700CAT	Couvercle de la minuterie 2 vitesses	opt
17	SP1500T2	Boulon	2
18	EC1325R	Ensemble de commutateur	1
19	SP1550WA5C	Cordon d'alimentation	1
20	SP5700G	Base, Moteur	1
21	SP5700H	Base	1
22	SP2700Z2	Ecrou de Carter	2
23	SP5700Z4	Boulon	2
24	SP5700Z5	Rondelle	2

MINUTERIE ÉLECTRONIQUE OPTIONELLE - INSTRUCTIONS

Vote minuterie intégrée a été conçue pour être programmée en fonction de vos besoins en filtration selon quatre niveaux de réglage.

RÉGLAGE DE LA MINUTERIE

1. Mettre l'interrupteur de la position << OFF >> (ARRÊT) à la position << PROGRAM >> (PROGRAMMER), puis le remettre à << OFF >> (ARRÊT), ce qui produira une tonalité simple indiquant que la minuterie est réglée au niveau. 1 Reprendre le processus jusqu'à ce que le nombre de bips indique le niveau souhaité. Par exemple, une tonalité triple rapide indique le niveau 3.

2. Mettre l'interrupteur de la position << OFF >> (ARRÊT) à la position << RUN >> (MARCHE) pour activer la minuterie selon la programmation choisie.

RÉGLAGE DU MOTEUR À DEUX VITESSES

Niveau 1 - La pompe fonctionne à haute vitesse pendant 24 heures (tonalité simple).

Niveau 2 - La pompe fonctionne à haute vitesse pendant 18 heures et à basse vitesse pendant 6 heures (tonalité double).

Niveau 3 - La pompe fonctionne à haute vitesse pendant 12 heures et à basse vitesse pendant 12 heures (tonalité triple).

Niveau 4 - La pompe fonctionne à haute vitesse pendant 6 heures et à basse vitesse pendant 18 heures (tonalité quadruple).

En cas de panne de courant, la minuterie retournera automatiquement à la programmation en cours dès le rétablissement du courant.

RÉGLAGE DU MOTEUR À UNE VITESSE

Niveau 1 - La pompe fonctionne pendant 24 heures en continu (tonalité simple).

Niveau 2 - La pompe fonctionne pendant 18 heures et demeure inactive pendant 6 heures (tonalité double).

Niveau 3 - La pompe fonctionne pendant 12 heures et demeure inactive pendant 12 heures (tonalité triple).

Niveau 4 - La pompe fonctionne pendant 6 heures et demeure inactive pendant 18 heures (tonalité quadruple).

POUR QUE VOS RÉGLAGES AIENT PRÉSÉANCE SUR CEUX DU PROGRAMME

Faire passer l'interrupteur de << RUN >> (MARCHE) à << OFF >> (ARRÊT), puis le remettre à << RUN >> (MARCHE) en moins de trois secondes. La pompe se mettra en marche pour une période d'une heure, puis retournera au mode programmé précédemment.

Instructions pour le changement du joint d'étanchéité de l'arbre

INSTRUCTIONS IMPORTANTES DE SÉCURITÉ

LIRE ET SUIVRE TOUTES LES INSTRUCTIONS

Lors de la réparation ou de l'entretien d'un appareil électrique, il faut toujours suivre les règles de sécurité de base, incluant les règles ci-bas mentionnées. À défaut de quoi, des blessures pourraient survenir.

- AVERTISSEMENT** - A fin de réduire les risques de blessure, ne pas permettre aux enfants d'utiliser ce produit.
- Débrancher toute alimentation électrique à la pompe avant d'effectuer le changement du joint d'étanchéité de l'arbre.
- Le remplacement du joint rotatif devrait être effectué par un professionnel qualifié seulement. Contacter un détaillant autorisé Hayward local ou le centre de service Hayward.
- Le Code Électrique National exige un cordon amovible à verrou rotatif d'un maximum de trois (3) pieds avec une prise de courant avec disjoncteur de fuite à la terre (GFCI-Grand Fault Circuit Interrupter) ou un raccordement sur circuit en fil métallique pour installation sur une pompe de piscine. Ne pas utiliser de cordon prolongateur.

CONSERVEZ CES INSTRUCTIONS

Manipulez soigneusement les sections rotative et stationnaire du joint d'étanchéité de remplacement de 2 pièces. Un corps étranger ou une manipulation inadéquate pourraient facilement égratigner les surfaces d'étanchéité de graphite et de céramique.

- Couper l'arrivée d'eau à la pompe en bouchant l'écumoire et le retour d'eau. Déconnecter les boyaux de la pompe.
- Dévisser les 2 visses et retirer le couvercle arrière de la pompe.
- Retirer l'écrou localisé sous la base de la pompe et retirer le devant de la base.
- Retirer les 4 visses du couvercle moteur et le glisser vers l'arrière.
- Enlever les 6 visses de la crépine.
- Enlever les 2 visses du diffuseur.
- Maintenir la came du moteur en introduisant un tournevis ou une clé à l'arrière du moteur. Dévisser la turbine en sens horaire inverse.
- Retirer le seal mécanique de la turbine.
- Retirer les 4 visses de l'arrière du moteur pour dégager le couvercle avant.
- Retirer la pièce de céramique stationnaire du joint d'étanchéité à remplacer en poussant le support de céramique blanche vers l'extérieur du corps de la pompe. Si l'assemblage est serré, taper doucement sur le côté du moteur.
- Nettoyer et lubrifier la tige de la turbine et l'encoche du corps de la pompe avec une solution de savon liquide non granulé dilué. Ne pas utiliser de lubrifiants à base de pétrole ou de silicone car ils pourraient sceller la fuite.
- Pousser la nouvelle partie rotative de l'assemblage du joint d'étanchéité sur la tige de la turbine avec la surface de graphite polie face contraire à la turbine.
- Appuyer avec précaution la partie de céramique stationnaire du joint d'étanchéité dans l'encoche du corps de la pompe, la surface plate polie vers l'extérieur.
- Prenez bien attention de replacer la came du moteur à travers le couvercle avant de la pompe en le centrant sur la céramique blanche et sécuriser avec les 4 visses qui traversent le moteur (tel que démontée au #9. Soyez certain que le couvercle avant est bien en place et que la came tourne facilement.
- Visser la turbine (dans le sens des aiguilles d'une montre) avec la portion rotative du joint d'étanchéité en place sur l'arbre du moteur. Serrer la turbine en place à la main.
- Nettoyez (remplacer si nécessaire) le joint torique. Assembler la crépine au couvercle avant en utilisant les 6 visses retirées à l'étape #5. Ré-assembler le couvercle du moteur en le glissant vers l'avant et installer les 4 visses retirées à l'étape #4. Remettre la base tel que retirée à l'étape #3.
- Reconnecter les fils du couvercle arrière. Le fil blanc sur L2 et le fil rouge sur L1. Replacer le fil vert de la mise à la terre à l'endroit indiqué à l'étape #2.
- Aligner le couvercle arrière et revisser les vises.
- Rebrancher la pompe aux tuyaux et boyaux fournis. Ouvrir toutes les valves et s'assurer que le réceptacle de la crépine est rempli d'eau avant le redémarrer la pompe.

GUIDE D'ÉLECTRICITÉ – MOTEURS MONOPHASÉS 60 CYCLES

MOTEUR CV KW		VOLTS	PUISSANCE NOMINALE (A) DISJONCTEUR	CALIBRE RECOMMANDÉ DES FILS 0-50', 0-15m
1	.75	115	20	No. 12
1 1/2	1.12	115	20	No. 12

GUIDE DE DÉPANNAGE

A. LE MOTEUR NE DÉMARRE PAS.

1. Vérifier si les raccords sont mal effectués ou desserrés, si les interrupteurs ou relais sont ouverts, si les fusibles sont grillés ou si les disjoncteurs sont déclenchés.
2. Vérifier manuellement la rotation de l'arbre du moteur pour voir s'il tourne librement ou s'il est obstrué.

B. LE MOTEUR S'ARRÊTE – Vérifier:

1. Câblage, raccords desserrés, etc.
2. Basse tension du moteur (fréquemment causée par des fils de calibre (insuffisant).
3. Coincement et surcharge (lecture de l'ampérage).

REMARQUE: Le moteur de votre pompe Hayward est muni d'une protection thermique automatique contre les surcharges. Le moteur s'arrête automatiquement, dans des conditions normales, avant que l'accumulation de chaleur ne puisse l'endommager dans l'éventualité d'un défaut de fonctionnement. Il se remet automatiquement en marche dès que la température est revenue à la normale.

C. LE MOTEUR RONRONNE MAIS NE DEMARRE PAS – Vérifier:

1. Commutateur de la centrifugeuse coincé en position ouverte.
2. Coincement de l'arbre du moteur.

D. LA POMPE NE S'AMORCE PAS.

1. Vous assurer que la crépine de la pompe est remplie d'eau et que le joint torique du couvercle de la crépine est propre et solidement en place.
2. Vous assurer également que le couvercle de la crépine repose fermement en place. Vous assurer que toutes les soupapes de succion et de décharge sont ouvertes et ne sont pas obstruées et que le niveau d'eau de la piscine dépasse toutes les ouvertures de succion.

3. Si le vide se fait dans la pompe, vérifier si le conduit de succion ou la crépine sont bloqués ou s'il y a une fuite d'air dans le tuyau de succion.
4. Si le vide ne se fait pas dans la pompe et si la pompe possède suffisamment "d'eau d'amorçage":
 - a. Serrer tous les boulons et raccords du côté de la succion.
 - b. Vérifier la tension pour vous assurer que la pompe fonctionne à la vitesse convenable.
 - c. Ouvrir la pompe et vérifier si elle est bouchée ou obstruée.
 - d. Enlever et remplacer le joint de l'arbre.

E. FAIBLE DÉBIT – En général, vérifier:

1. Crépine ou conduit de succion bouchés ou entravés; tuyauterie de piscine de calibre insuffisant.
2. Conduit de décharge du filtre bouché ou entravé (lecture élevée de l'indicateur de décharge).
3. Fuite d'air dans le conduit de succion (bulles sortant des raccords de retour).
4. Fonctionnement à basse vitesse de la pompe (basse tension).
5. Turbine bouchée ou entravée.

F. POMPE BRUYANTE – Vérifier:

1. Fuite d'air dans le conduit de succion causant le ronflement de la pompe.
2. Affaissement provoqué par un conduit de succion entravé ou trop petit et des conduits de décharge non entravés. Remédier au problème de succion ou étrangler les conduits de décharge si c'est plus pratique.
3. Vibrations provoquées par le montage mal effectué, etc.
4. Présence de corps étrangers dans le bâti de la pompe.
5. Paliers du moteur usés, rouillés ou surchauffés continuellement.

ENTRETIEN ET RÉPARATION

Consulter votre dépositaire ou centre d'entretien Hayward autorisé régional. Aucune pompe ni aucun moteur ne doivent être retournés directement à l'usine sans le consentement préalable par écrit de Produits de Piscines Hayward Canada, Inc.