



HAYWARD SELF-PRIMING SUPER PUMP INSTALLATION AND OPERATING INSTRUCTIONS

Your Hayward self-priming centrifugal pump has been quality built and engineered to give you many years of efficient, dependable, corrosion-free service. The advanced design is such that operation and maintenance has been reduced to simple, common-sense procedures.

GENERAL TIPS ON PUMP INSTALLATION

Locate the pump as close to the pool as practical and run suction line as direct as possible. This cuts down on friction loss through pipe and fittings.

Never overtighten pipe connections — use only pipe sealants formulated specifically for Plastics, i.e. Teflon Tape, Permatex No. 2, etc. Suction line should have continuous slope from lowest point in line. Make sure suction joints are tight.

Suction pipe should be as large or larger than discharge pipe.

Damp, non-ventilated locations should be avoided. Motors require free circulation of air to aid in cooling. Insure electrical supply agrees with motor voltage, phase and cycle, and that wire size is adequate for the HP/KW rating and distance from power source. Motor must always be properly grounded. Electrical circuits should be protected by proper size ground fault circuit interrupter. Electrical wiring should be performed by qualified personnel, and must conform to local codes and regulations.

STARTING AND PRIMING INSTRUCTIONS

Fill strainer/housing with water to suction pipe level. Never operate the pump without water. Water acts as a coolant and lubricant for the mechanical shaft seal.

Open all suction and discharge valves, as well as air bleed (if available) on filter. (The air that is to be displaced from the suction line must have someplace to go.)

Turn on power and allow a reasonable time for priming. Five minutes is not unreasonable. (Priming time depends on suction lift and horizontal length of suction piping). If pump will not start, or will not prime, see TROUBLE SHOOTING GUIDE on back page.

MAINTENANCE

1. Clean strainer basket regularly. Do not strike basket to clean. Inspect strainer cover gasket regularly and replace as necessary.
2. Hayward pumps have self-lubricating motor bearings and shaft seals. No lubrication is necessary.
3. Keep motor clean. Insure air vents are free from obstruction.
4. Occasionally, shaft seals become damaged or worn and must be replaced. See instructions.

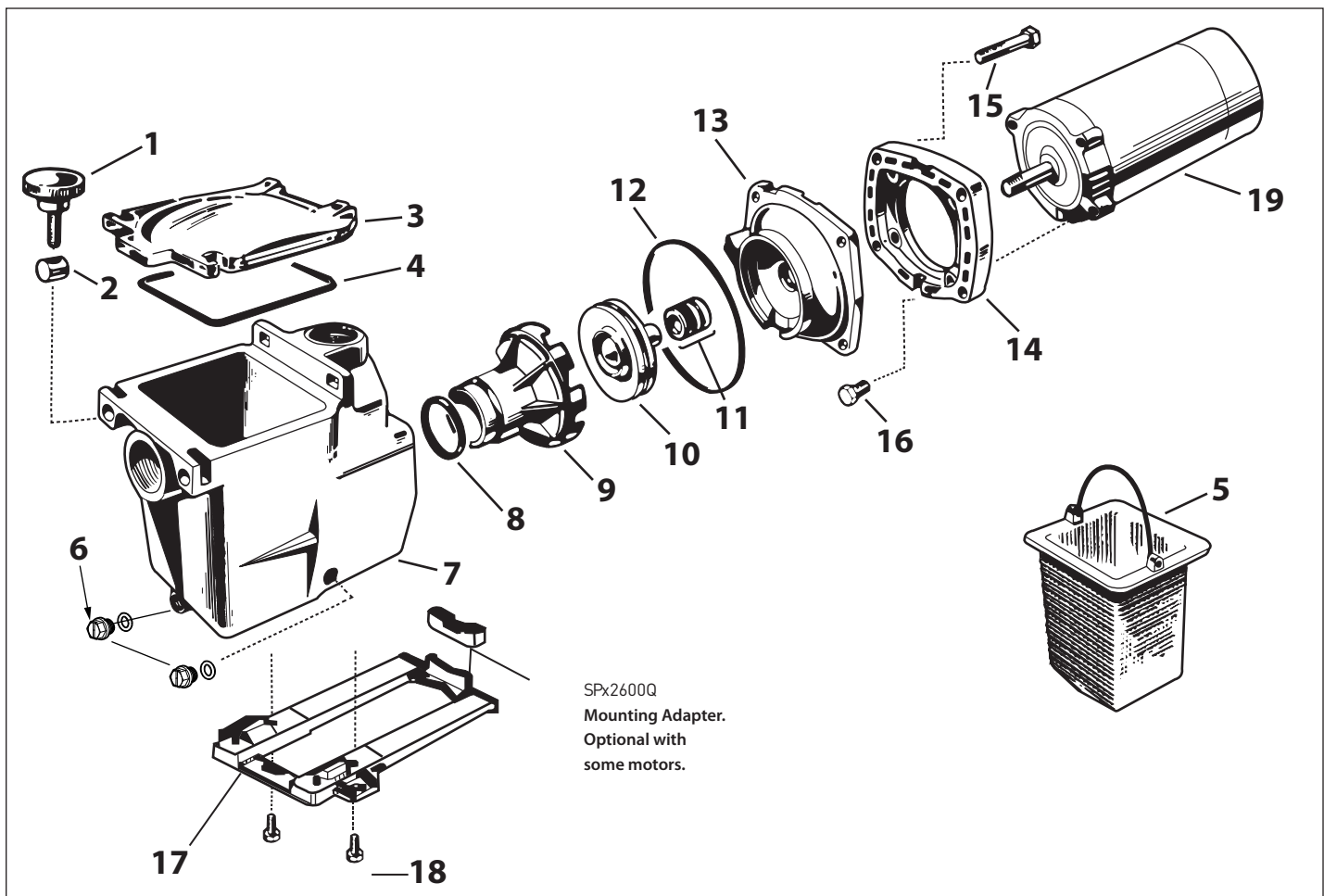
WINTERIZING/STORAGE

1. Drain pump by removing drain plug(s) and store in strainer basket.
2. Disconnect electrical wires and pipe connections, and store pump in a dry, well-ventilated room. Or, as a minimum precaution: Disconnect electrical wires. Remove four bolts holding bracket and motor assembly to Strainer/ Housing and store assembly in a dry, well-ventilated room. Protect remaining Strainer/Housing assembly from the elements by covering.

NOTE: Before Re-Activating pump, thoroughly clean and remove scale, dirt, etc.

HAYWARD POOL PRODUCTS CANADA, INC.

2880 Plymouth Drive, Oakville, ON L6H 5R4 1-888-238-7665



REF. NO.	DESCRIPTION	NO. REQ'D	PART NUMBER					
			MODEL SP2600X5	MODEL SP2605X7	MODEL SP2607X10	MODEL SP2610X15	MODEL SP2615X20	MODEL SP2621X25
1	Hand Knob	2	SPX1600P	SPX1600P	SPX1600P	SPX1600P	SPX1600P	SPX1600P
2	Swivel Nut	2	SPX1600N	SPX1600N	SPX1600N	SPX1600N	SPX1600N	SPX1600N
3	StrainerCover	1	SPX1600D	SPX1600D	SPX1600D	SPX1600D	SPX1600D	SPX1600D
4	StrainerCoverGasket	1	SPX1600S	SPX1600S	SPX1600S	SPX1600S	SPX1600S	SPX1600S
5	Basket	1	SPX1600M	SPX1600M	SPX1600M	SPX1600M	SPX1600M	SPX1600M
6	Drain Plug w/Gasket	2	SPX4000P	SPX4000P	SPX4000P	SPX4000P	SPX4000P	SPX4000P
7	Pump Housing/Stainer	1	SPX1600AA	SPX1600AA	SPX1600AA	SPX1600AA	SPX1620AA	SPX1620AA
8	Diffuser Gasket	1	SPX1600R	SPX1600R	SPX1600R	SPX1600R	SPX1600R	SPX1600R
9	Diffuser	1	SPX2600B	SPX2600B	SPX2600B	SPX2600B	SPX2600B	SPX2616B
10	Impeller	1	SPX2600C	SPX2605C	SPX2607C	SPX2610C	SPX2615C	SPX2621C
11	Seal Assembly	1	SPX1600Z2	SPX1600Z2	SPX1600Z2	SPX1600Z2	SPX1600Z2	SPX1600Z2
12	Housing Gasket	1	SPX1600T	SPX1600T	SPX1600T	SPX1600T	SPX1600T	SPX1600T
13	Seal Plate	1	SPX2600E5	SPX2600E5	SPX2600E5	SPX2600E5	SPX2600E5	SPX1611E5
14	Motor Mounting Plate	1	SPX1600F5	SPX1600F5	SPX1600F5	SPX1600F5	SPX1600F5	SPX1600F5
15	Housing Cap Screw	4	SPX1600Z4	SPX1600Z4	SPX1600Z4	SPX1600Z4	SPX1600Z4	SPX1600Z4
16	Motor Cap Screw	4	SPX0125Z4	SPX0125Z4	SPX0125Z4	SPX0125Z4	SPX0125Z4	SPX0125Z4
17	Mounting Base w/ Adapter and Screws	1	SPX2600G1	SPX2600G1	SPX2600G1	SPX2600G1	SPX2600G1	SPX2600G1
18	Mounting Foot Cap Screw	2	SPX1600Z5	SPX1600Z5	SPX1600Z5	SPX1600Z5	SPX1600Z5	SPX1600Z5
19	Motor-60Cycle Single Phase	1	SPX1600Z1M	SPX1605Z1M	SPX1607Z1M	SPX1610Z1M	SPX1615Z1M	SPX1620Z1M

NOTE: For 60 cycle 3 phase or 50 cycle motors — Consult Factory, giving HP, Cycle and Phase.

SEAL CHANGE INSTRUCTIONS

SP2600 SERIES

GENERAL

Exercise extreme care in handling and installing the new seal and seat assembly. The lapped and polished surfaces may easily be damaged by dirt or scratching. For safety, all service must be performed with **all power shut off**.

REMOVING THE MOTOR ASSEMBLY

1. Remove the (4) 3/8" x 2" **hex head bolts** which hold the motor assembly to the pump/strainer housing.
2. Slide the motor assembly out of the pump/strainer housing, exposing the diffuser. Pull the diffuser off of the seal plate, exposing the impeller. (The diffuser may remain in the pump/strainer housing. To remove, pull it straight out of the strainer housing).

REMOVING THE IMPELLER

3. Remove the motor end cover by removing the (2) screws.*
4. To hold motor shaft from turning, carefully slide a 7/16" wrench between the capacitor and the protector switch, and rotate the impeller so the wrench fits over the (2) flats on motor shaft.
5. Rotate the impeller counter-clockwise and remove. The spring portion of the seal assembly is now exposed. Note carefully the position of the spring seal, and remove it.

NOTE: Replace motor cover to protect delicate motor parts.

REMOVING THE CERAMIC SEAT

6. Remove the seal plate. Note the notch on the top of the plate and the mating lug on the top of the motor mounting bracket.
7. Press the ceramic seat with o-ring out of the seal plate. If tight, use a small screwdriver to tap seat out.

STOP — Clean all recesses and parts to be reassembled. Inspect gaskets and replace if necessary.

SEAL INSTALLATION

8. Clean and lightly lubricate the impeller hub and seal recess in the seal plate with silicone or Jack's N° 327 o-ring lube.
9. Gently wipe the black, polished surface of the spring seal assembly with a clean, soft cotton cloth. Press the spring seal assembly onto the impeller hub — black polished surface facing away from the impeller.
10. Gently wipe the polished face of the ceramic seat with a soft, cotton cloth. Lubricate the o-ring on the ceramic seat and press it firmly and evenly into the recess in the seal plate — polished side facing out.
11. Place the seal plate onto the motor mounting bracket aligning the positioning lug and guide.

REPLACING THE IMPELLER AND DIFFUSER

12. Screw the impeller onto the motor shaft in a clockwise direction. Tighten snugly by holding motor shaft with wrench.
13. Place the diffuser over the impeller onto the seal plate, fitting positioning lug between the two guides.

REPLACING THE MOTOR ASSEMBLY

14. Slide the motor assembly, with the diffuser in place, into pump/strainer housing, being careful not to dislodge the diffuser.
15. Fasten assembly to housing using the (4) 3/8" x 2" bolts. (Be sure housing gasket is in place). Tighten alternately and evenly.

**For motors without removable end cover — pry off cap at rear center of motor. Place large screwdriver in slot at end of shaft to keep shaft from turning.*

ELECTRICAL GUIDE – 60 CYCLE MOTORS – SINGLE PHASE

MOTOR HP KW		VOLTS	Circuit Breaker RATING - AMPS	RECOMMENDED WIRE SIZE 0-50', 0-15m
1/2	.37	115	15	#14
3/4	.55	115	15	14
		230	15	14
1	.75	115	20	12
		230	15	14
1 1/2	1.12	115	30	10
		230	15	14
2	1.55	230	15	14
2 1/2	1.87	230	20	12

TROUBLE SHOOTING GUIDE

A. MOTOR WON'T START

1. Check for improper or loose connections, open switches or relays, blown circuit breakers or fuses.
2. Manually check rotation of motor shaft for free movement and lack of obstruction.

B. MOTOR CUTS OUT – Check for:

1. Wiring, loose connections, etc.
2. Low voltage at motor (frequently caused by undersized wiring).
3. Binding and overload. (Amperage reading)

NOTE: Your Hayward pump motor is equipped with Automatic Thermal Overload Protection. The motor will automatically shut off, under normal conditions, before heat damage build-up, due to an improper operating condition, can occur. The motor will auto-restart when safe heat level is reached.

C. MOTOR HUMS BUT DOES NOT START

– Check for:

1. Centrifugal switch stuck in open position.
2. Binding of motor shaft.

D. PUMP WON'T PRIME

1. Make sure pump/strainer housing is filled with water, and that cover O-Ring is clean and properly seated. Make sure strainer cover is locked firmly in position.
2. Make sure all suction and discharge valves are open and unobstructed, and that pool water level is above all suction openings.

3. If pump develops a vacuum, check for blocked suction line or strainer, or air leak in suction piping.
4. If pump does not develop a vacuum and pump has sufficient "priming water":
 - a. Tighten all bolts and fittings.
 - b. Check voltage to make sure pump is up to speed.
 - c. Open pump and check for clogging and obstruction.
 - d. Remove and replace shaft seal.

E. LOW FLOW – Generally, Check for:

1. Clogged or restricted strainer or suction line; undersized pool piping.
2. Plugged or restricted discharge line of filter (high discharge gauge reading).
3. Air leak in suction (bubbles issuing from return fittings).
4. Pump operating underspeed (low voltage).
5. Plugged or restricted impeller.

F. NOISY PUMP – Check for:

1. Air leak in suction causing rumbling in pump.
2. Cavitation due to restricted or undersized suction line and unrestricted discharge lines. Correct suction condition or throttle discharge lines, if practical.
3. Vibration due to improper mounting, etc.
4. Foreign matter in pump housing.
5. Motor bearings made unserviceable by wear, rust, or continual overheating.

SERVICE AND REPAIRS

Consult your local authorized Hayward dealer or service center.
No pumps or motors may be returned directly to the factory without the express written authorization of Hayward Pool Products Canada, Inc.



POMPE AUTO-AMORÇANTE HAYWARD SUPER PUMP INSTRUCTIONS POUR L'INSTALLATION ET LE FONCTIONNEMENT

Votre pompe centrifuge auto-amorçante Hayward de qualité a été conçue et fabriquée avec soin dans le but de vous procurer un rendement efficace, fiable et à l'épreuve de la corrosion pendant de nombreuses années. Sa conception perfectionnée a beaucoup simplifié son fonctionnement et son entretien.

CONSEILS GÉNÉRAUX SUR L'INSTALLATION DE LA POMPE

Placer la pompe aussi près que possible de la piscine et acheminer le conduit de succion aussi directement que possible afin de réduire la perte de friction dans les tuyaux et les raccords.

Ne jamais serrer les raccords des tuyaux outre mesure. Utiliser uniquement des enduits étanches conçus précisément pour le plastique comme, par exemple, le ruban Teflon, Permatex n° 2, etc.

Le conduit de succion doit être incliné en pente continue depuis le point le plus bas. Vous assurer que les joints du conduit de succion sont bien serrés. Le conduit de succion doit être aussi gros ou plus gros que le conduit de décharge. Éviter les endroits humides et mal aérés. L'air doit circuler librement dans le moteur pour en assurer le refroidissement convenable.

Vous assurer que l'alimentation électrique est conforme à la tension le phasage et le cycle de fonctionnement du moteur et que le calibre des fils convient à la puissance nominale en CV/KW et à la distance qui sépare le moteur de la source d'alimentation.

Le moteur doit toujours être relié convenablement à la terre.

Les circuits électriques doivent être protégés au moyen d'un disjoncteur-détecteur de fuite à la terre (DDFT) de format approprié.

Tout le câblage électrique doit être effectué par un personnel qualifié et doit respecter les codes et règlements locaux.

INSTRUCTIONS POUR LA MISE EN MARCHÉ ET L'AMORÇAGE

Remplir la crépine/le bâti d'eau jusqu'au niveau du tuyau de succion. Ne jamais mettre la pompe en marche à vide. L'eau joue le rôle de réfrigérant et de lubrifiant pour le joint d'arbre mécanique.

Ouvrir toutes les soupapes de succion et de décharge, ainsi que le chasse-air (s'il y a lieu) du filtre. (L'air devant être chassé du conduit de succion doit déboucher quelque part.)

Mettre la pompe en marche et prévoir une période d'amorçage suffisante, soit environ cinq minutes. (La période d'amorçage dépend de la hauteur d'aspiration et de la longueur horizontale du tuyau de succion.) Si la pompe ne démarre pas ou ne s'amorce pas, consulter le GUIDE DE DÉPANNAGE à la dernière page.

ENTRETIEN

1. Nettoyer la crépine régulièrement. Ne pas la frapper pour la nettoyer. Vérifier régulièrement le joint torique du couvercle de la crépine et le remplacer au besoin.
2. Les pompes Hayward sont munies de paliers de moteur et de joints d'arbre autolubrifiants. Nul besoin de les lubrifier.
3. Garder le moteur propre. Vous assurer que les bouches d'air ne sont pas obstruées.
4. Les joints de l'arbre peuvent, à l'occasion, s'endommager ou s'user et ils doivent alors être remplacés. Consulter les instructions.

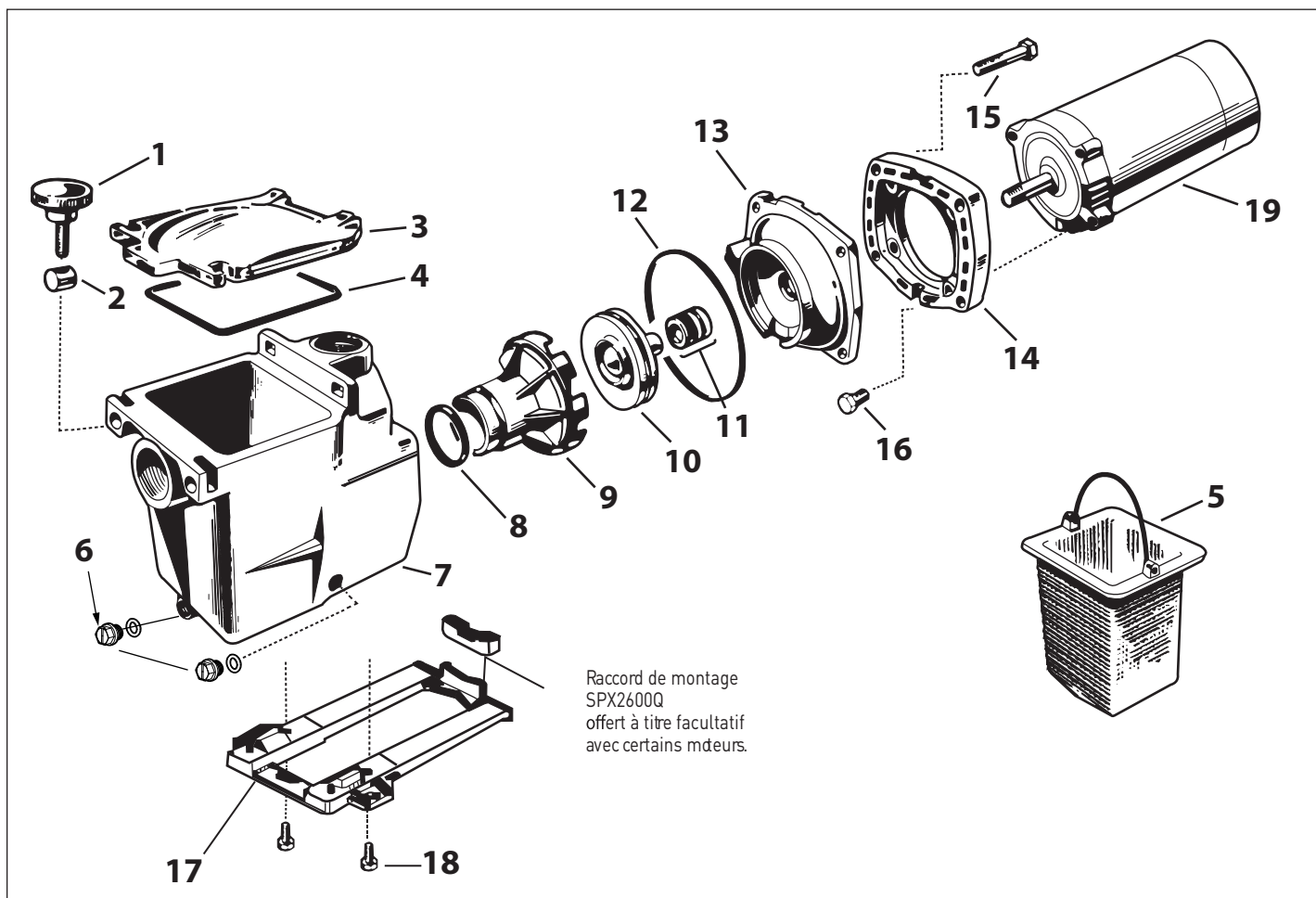
PRÉPARATIFS EN VUE DE L'HIVER/ ENTREPOSAGE

1. Vider la pompe en enlevant le(s) bouchon(s) de vidange et le(s) plaçant dans la crépine.
2. Débrancher les fils électriques et défaire les raccords des tuyaux. Entreposer la pompe dans une pièce sèche bien aérée. Ou, à titre de précaution minimale: Débrancher les fils électriques. Enlever les quatre boulons de retenue du support et de l'ensemble du moteur à la crépine/au bâti. Entreposer l'ensemble dans une pièce sèche bien aérée. Protéger l'ensemble crépine/bâti contre les intempéries en les couvrant.

REMARQUE: Avant de réactionner la pompe, la nettoyer à fond et la détartrer, etc.

PRODUITS DE PISCINES HAYWARD CANADA, INC.

2880 Plymouth Drive, Oakville, ON L6H 5R4 1-888-238-7665



N° de réf.	DÉSIGNATION	Nombre requis	NUMÉRO DE PIÈCE					
			MODÈLE SP2600X5	MODÈLE SP2605X7	MODÈLE SP2607X10	MODÈLE SP2610X15	MODÈLE SP2615X20	MODÈLE SP2621X25
1	Bouton manuel	2	SPX1600P	SPX1600P	SPX1600P	SPX1600P	SPX1600P	SPX1600P
2	Écrou rotatif	2	SPX1600N	SPX1600N	SPX1600N	SPX1600N	SPX1600N	SPX1600N
3	Couvercle de la crépine	1	SPX1600D	SPX1600D	SPX1600D	SPX1600D	SPX1600D	SPX1600D
4	Joint du couvercle de la crépine	1	SPX1600S	SPX1600S	SPX1600S	SPX1600S	SPX1600S	SPX1600S
5	Crépine	1	SPX1600M	SPX1600M	SPX1600M	SPX1600M	SPX1600M	SPX1600M
6	Bouchon de vidange etrondelle	2	SPX4000P	SPX4000P	SPX4000P	SPX4000P	SPX4000P	SPX4000P
7	Bâti/crépine de la pompe	1	SPX1600AA	SPX1600AA	SPX1600AA	SPX1600AA	SPX1620AA	SPX1620AA
8	Joint du diffuseur	1	SPX1600R	SPX1600R	SPX1600R	SPX1600R	SPX1600R	SPX1600R
9	Diffuseur	1	SPX2600B	SPX2600B	SPX2600B	SPX2600B	SPX2600B	SPX2616B
10	Turbine	1	SPX2600C	SPX2605C	SPX2607C	SPX2610C	SPX2615C	SPX2621C
11	Ensemble d'étanchéité	1	SPX1600Z2	SPX1600Z2	SPX1600Z2	SPX1600Z2	SPX1600Z2	SPX1600Z2
12	Joint du bâti	1	SPX1600T	SPX1600T	SPX1600T	SPX1600T	SPX1600T	SPX1600T
13	Plaqué d'étanchéité	1	SPX2600E5	SPX2600E5	SPX2600E5	SPX2600E5	SPX2600E5	SPX1611E5
14	Plaque de montage du moteur	1	SPX1600F5	SPX1600F5	SPX1600F5	SPX1600F5	SPX1600F5	SPX1600F5
15	Vis à chapeau du bâti	4	SPX1600Z4	SPX1600Z4	SPX1600Z4	SPX1600Z4	SPX1600Z4	SPX1600Z4
16	Vis à chapeau du moteur	4	SPX0125Z4	SPX0125Z4	SPX0125Z4	SPX0125Z4	SPX0125Z4	SPX0125Z4
17	Base de montage, adaptateur et vis	1	SPX2600G1	SPX2600G1	SPX2600G1	SPX2600G1	SPX2600G1	SPX2600G1
18	Patin de montage (droit)	2	SPX1600Z5	SPX1600Z5	SPX1600Z5	SPX1600Z5	SPX1600Z5	SPX1600Z5
19	Vis à chapeau du patin de montage	1	SPX1600Z1M	SPX1605Z1M	SPX1607Z1M	SPX1610Z1M	SPX1615Z1M	SPX1620Z1M

REMARQUE: Pour un moteur triphasé 60 cycles ou 50 cycles, consulter l'usine en précisant le nombre de CV, de cycles et de phases.

INSTRUCTIONS POUR LE CHANGEMENT DES JOINTS ÉTANCHES

SÉRIE SP2600

RENSEIGNEMENTS GÉNÉRAUX

Faire preuve d'une grande prudence au moment de manipuler et d'installer le nouvel ensemble de joint étanche et de siège. Les surfaces chevauchées et polies peuvent facilement être endommagées par la saleté ou les égratignures.

À titre sécuritaire, couper le courant avant de procéder à l'entretien

DÉMONTAGE DE L'ENSEMBLE DU MOTEUR

1. Enlever les 4 boulons hexagonaux de 3/8" x 2" retenant l'ensemble du moteur à l'ensemble crépine/bâti de la pompe.
2. Glisser l'ensemble du moteur hors de l'ensemble crépine/bâti de la pompe de façon à exposer le diffuseur. Tirer le diffuseur à l'écart de la plaque d'étanchéité de façon à exposer la turbine. (Le diffuseur peut demeurer dans l'ensemble crépine/bâti de la pompe. Pour l'enlever, le tirer simplement tout droit hors de l'ensemble crépine/bâti.)

DÉMONTAGE DE LA TURBINE

3. Enlever le couvercle à l'extrémité du moteur en enlevant les 2 vis.*
4. Pour empêcher l'arbre du moteur de tourner, glisser soigneusement une clé de 7/16" entre le condensateur et l'interrupteur de protection et tourner la turbine de sorte que la clé s'adapte par-dessus les deux faces de l'arbre du moteur.
5. Tourner la turbine dans le sens contraire des aiguilles d'une montre et l'enlever. La partie du ressort de l'ensemble d'étanchéité est maintenant exposée. Remarquer attentivement la position du joint à ressort, puis l'enlever.

REMARQUE: Remettre le couvercle du moteur en place pour protéger les pièces délicates du moteur.

DÉMONTAGE DU SIÈGE EN CÉRAMIQUE

6. Enlever la plaque d'étanchéité. Remarquer la fente pratiquée dans le dessus de la plaque et l'ergot qui s'y adapte dans le haut du support de montage du moteur.
7. Appuyer sur le siège en céramique muni d'un joint torique pour le sortir de la plaque d'étanchéité. S'il est trop serré, utiliser un petit tournevis et frapper légèrement le siège jusqu'à ce qu'il sorte.

PAUSE – Nettoyer toutes les parties en retrait et les pièces devant être remontées. Examiner les joints et les remplacer au besoin.

INSTALLATION DU JOINT ÉTANCHE

8. Nettoyer et graisser légèrement le moyeu de la turbine et le logement en retrait du joint à l'intérieur de la plaque d'étanchéité au moyen de silicone ou un lubrifiant à joint torique Jack N° 327
9. Essuyer délicatement la surface noire polie de l'ensemble du joint à ressort avec un chiffon de coton propre et doux. Appuyer sur l'ensemble de joint à ressort contre le moyeu de la turbine, la surface noire polie tournée du côté opposé à la turbine.
10. Essuyer délicatement la face polie du siège en céramique avec un chiffon en coton doux. Graisser le joint torique sur le siège en céramique et le comprimer fermement et uniformément à l'intérieur du logement en retrait dans la plaque d'étanchéité, la face polie tournée du côté opposé à la plaque.
11. Poser la plaque d'étanchéité sur le support de montage du moteur en alignant l'ergot et la fente.

REMONTAGE DE LA TURBINE ET DU DIFFUSEUR

12. Visser la turbine à l'arbre du moteur dans le sens des aiguilles d'une montre. Serrer étroitement en tenant l'arbre du moteur avec une clé.
13. Placer le diffuseur par-dessus la turbine sur la plaque d'étanchéité en adaptant l'ergot entre les deux fentes.

REMONTAGE DE L'ENSEMBLE DU MOTEUR

14. Glisser l'ensemble du moteur, le diffuseur en place, dans l'ensemble de crépine/bâti de la pompe, en ayant soin de ne pas déloger le diffuseur.
15. Fixer l'ensemble du moteur au bâti au moyen de 4 boulons de 3/8" x 2". (Vous assurer que le joint du bâti est en place.) Serrer alternativement et uniformément.

**Si le moteur n'est pas muni d'un couvercle amovible à l'extrémité, enlever le capuchon du centre à l'arrière du moteur. Placer un gros tournevis dans la fente au bout de l'arbre pour empêcher l'arbre de tourner.*

GUIDE D'ÉLECTRICITÉ — MOTEURS MONOPHASÉS 60 CYCLES

MOTEUR CV KW		VOLTS	PUISSANCE NOMINALE (A) DISJONCTEUR	CALIBRE RECOMMANDÉ DES FILS 0-50', 0-15m
1/2	.37	115	15	#14
3/4	.55	115	15	14
		230	15	14
1	.75	115	20	12
		230	15	14
1 1/2	1.12	115	30	10
		230	15	14
2	1.55	230	15	14
2 1/2	1.87	230	20	12

GUIDE DE DÉPANNAGE

A. LE MOTEUR NE DÉMARRE PAS.

1. Vérifier si les raccords sont mal effectués ou desserrés, si les interrupteurs ou relais sont ouverts, si les fusibles sont grillés ou si les disjoncteurs sont déclenchés.
2. Vérifier manuellement la rotation de l'arbre du moteur pour voir s'il tourne librement ou s'il est obstrué.

B. LE MOTEUR S'ARRÊTE – Vérifier:

1. Câblage, raccords desserrés, etc.
2. Basse tension du moteur (fréquemment causée par des fils de calibre (insuffisants).
3. Coincement et surcharge (lecture de l'ampérage).

REMARQUE: Le moteur de votre pompe Hayward est muni d'une protection thermique automatique contre les surcharges. Le moteur s'arrête automatiquement, dans des conditions normales, avant que l'accumulation de chaleur ne puisse l'endommager dans l'éventualité d'un défaut de fonctionnement. Il se remet automatiquement en marche dès que la température est revenue à la normale.

C. LE MOTEUR RONRONNE MAIS NE DEMARRE PAS – Vérifier:

1. Commutateur de la centrifugeuse coincé en position ouverte.
2. Coincement de l'arbre du moteur.

D. LA POMPE NE S'AMORÇE PAS.

1. Vous assurer que la crépine de la pompe est rempli d'eau et que le joint torique du couvercle de la crépine est propre et solidement en place.
2. Vous assurer également que le couvercle de la crépine repose fermement en place. Vous assurer que toutes les soupapes de succion et de décharge sont ouvertes et ne sont pas obstruées et que le niveau d'eau de la piscine dépasse toutes les ouvertures de succion.

3. Si le vide ne se fait pas dans la pompe et si la pompe possède suffisamment "d'eau d'amorçage":

4. Serrer tous les boulons et raccords du côté de la succion.

- a. Vérifier la tension pour vous assurer que la pompe fonctionne à la vitesse convenable.

- b. Ouvrir la pompe et vérifier si elle est bouchée ou obstruée.

- c. Enlever et remplacer le joint de l'arbre.

- d. Si le vide se fait dans la pompe, vérifier si le conduit de succion ou la crépine sont bloqués ou s'il y a une fuite d'air dans le tuyau de succion.

E. FAIBLE DÉBIT – En général, vérifier:

1. Crépine ou conduit de succion bouchés ou entravés; tuyauterie de piscine de calibre insuffisant.

2. Conduit de décharge du filtre bouché ou entravé (lecture élevée de l'indicateur de décharge).

3. Fuite d'air dans le conduit de succion (bulles sortant des raccords de retour).

4. Fonctionnement à basse vitesse de la pompe (basse tension).

5. Turbine bouchée ou entravée.

F. POMPE BRUYANTE – Vérifier:

1. Fuite d'air dans le conduit de succion causant le ronflement de la pompe.

2. Affaissement provoqué par un conduit de succion entravé ou trop petit et des conduits de décharge non entravés. Remédier au problème de succion ou étrangler les conduits de décharge si c'est plus pratique.

3. Vibrations provoquées par le montage mal effectué, etc.

4. Présence de corps étrangers dans le bâti de la pompe.

5. Paliers du moteur usés, rouillés ou surchauffés continuellement.

ENTRETIEN ET RÉPARATION

Consulter votre dépositaire ou centre d'entretien Hayward autorisé régional.
Aucune pompe ni aucun moteur ne doivent être retournés directement à l'usine sans le consentement préalable par écrit de Produits de Piscines Hayward Canada, Inc.