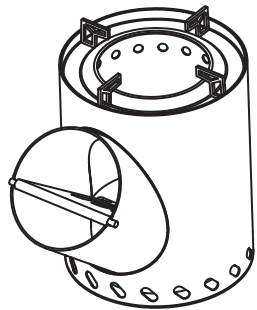


# WT55 ロケットストーブ 取扱説明書

この度は当商品をお買い上げいただき誠にありがとうございます。

ご使用前に、この組立・取扱説明書を最後までお読みの上、正しい使い方でご愛用いただけましたら幸いです。

なお、この説明書はいつでもご覧いただけるように大切に保管していただきますようお願い申し上げます。



## ストーブ本体 取り扱い上の注意

### ⚠ 危険

この説明を無視して誤った扱いをすると、人が死亡または重傷を負う事故が想定される内容を示しています。

- ・密閉空間での使用は、一酸化炭素中毒による死亡事故の恐れがあり大変危険です。絶対に行わないでください。
- ・テント内での使用は、熱気による引火で火災につながる恐れがあり大変危険です。絶対に行わないでください。
- ・テント近くで使用する際は、十分に距離を取り、テントに引火したり、テント内部に煙が入ったりしないようにしてください。
- ・異常気象時（豪雨、暴風、落雷等）の使用は危険ですのでお控えください。
- ・水際や崖の近く等、増水や落石の恐れがある場所での設営はおやめください。
- ・使用時に、本体に手を近づけないでください。取り扱う際は革手袋を使用してください。素手や化学繊維の手袋を使用するとやけどやけがの恐れがあります。
- ・使用時は、必ず地面が平らな場所に設置してください。
- ・周囲に燃えやすいものを置いてのご使用はお止めください。
- ・就寝時や商品のそばから離れる際は必ず消火し、鎮火を確認してください。
- ・着火後の移動は行わないでください。
- ・着火剤や燃料としてガソリン、ガス、灯油、アルコールなどは使用しないでください。
- ・使用中にお子様やペットが近づかないようにしてください。

### ⚠ 注意

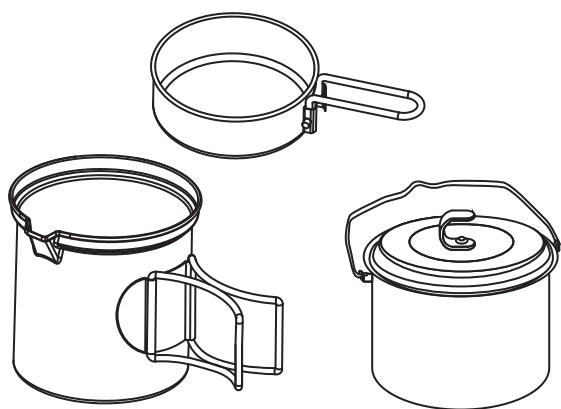
の説明を無視して誤った扱いをすると、人が傷を負ったり、物的損害が起きる恐れがある内容を示します。

- ・法律及び各自治体の条例により、制限・禁止されている場所での使用はお控えください。
- ・ご使用前に、必ずパーツの破損や溶接ミスなどが無いかご確認ください。万が一、破損が見つかった場合は使用を控え、ご購入された店舗へご連絡お願い致します。
- ・強風や大雨時は破損する場合がありますので、ご使用をお控えください。
- ・組み立てや洗浄の際は軍手やゴム手袋をご着用ください。部分によって鋭利な場所があり怪我の原因となります。
- ・全てのパーツを確実に取り付けた後、ご使用ください。
- ・卓上での使用の場合は、ぐらつきやがたつきがないテーブルをご使用ください。
- ・着火後は、火の粉が飛び跳ねる場合があります。顔や手を必要以上に近づける行為は絶対にしないでください。

- ・芝生や木材の上で使用すると、焦げの恐れがあります。必ず、土やコンクリート、高温に耐える焚き火シートや台の上等で使用してください。
- ・やけどの恐れがあるため、火が付いている際に、商品の移動をしないでください。
- ・燃料の入れ過ぎは、本体の変形やひどい変色の原因となる場合があります。必要以上に入れしないでください。
- ・使用後の灰、炭は完全に火が消えているのを確認して、会場指定の灰捨て場もしくは袋に入れて持ち帰り可燃ごみとして捨てるなど、お住まいの自治体の指定された方法で捨ててください。
- ・消火は、燃え尽きるまで待ってください、もしくはあらかじめ用意していたバケツの水に燃えている燃料を入れるか、火消しつぼを使用するなど確実に火が消えたことを確認してください。
- ・消火の際に、器具や炭に直接水をかけると、急激な温度変化により器具が変形する場合があります。また、高温の水蒸気が発生しやけどの恐れがありますので、絶対にお止めください。
- ・炭や灰などのゴミは自然に還らないので、放置や土に埋めることはくれぐれもお辞め下さい。環境の為、会場指定の灰捨て場かお持ち帰りいただくようお願い致します

#### 【お手入れと保管方法】

- ・使用後は各部品の汚れをしっかりと落としてください。汚れが残っていると不完全燃焼や火災の発生、破損の原因につながる可能性があります。
  - ・洗った後は乾いた布等で水気をふき取り、日陰でよく乾燥させてください。濡れたまま保管するとカビやサビ、色移り、腐食、劣化の原因となります。
  - ・シンナーや漂白剤は使用しないでください。
- 本製品を収納する際には、必ず完全に冷ました状態で行ってください。
- ・小さなお子様の手の届かないところに保管してください。
  - ・風通しの良い日陰の屋内で保管してください。



## クッカー 取り扱い上の注意

### ⚠ 危険

この説明を無視して誤った扱いをすると、人が死亡または重傷を負う事故が想定される内容を示しています。

- ・直火での使用中や加熱直後など、使用状況によって本体や取っ手が熱くなります。やけどなどに十分ご注意ください。
- ・空炊きや、空炊きに近い状態で使用しないでください。商品が破損し、やけどやけがの恐れがあります。
- ・やけどの恐れがあるため、使用時は必ず革手袋を使用してください。素手や化学繊維の手袋を使用するとやけどやけがの恐れがあります。
- ・必ず平らな場所でご使用ください。
- ・吹きこぼれを防ぐため、縁まで中身をいれないようにしてください。

## 注意

この説明を無視して誤った扱いをすると、人が傷を負ったり、物的損害が起きる恐れがある内容を示します。

- 使用前に、食器用洗剤でよく洗浄してからご使用ください。
- 取っ手、各部のガタツキや破損がある場合は、危険ですので使用しないでください。
- 本品が安定して置かれていることを確認してから調理してください。
- 取っ手に火が当たらないようにご注意ください。
- 本体に長時間料理や飲み物を入れたり、保存をしないでください。腐食や変色の恐れがあります。
- 電子レンジ、オーブンでのご使用はおやめください。
- 飲み口にキズが生じた場合は、直ぐにご使用をおやめください。
- 本来の用途以外の目的で使用しないでください
- 鋭利な調理器具は表面を傷付けるおそれがあります。耐熱性の高いプラスチック製または木製の器具をご使用ください。
- 酢・重曹など、酸性またはアルカリ性の強い物、油脂等を多く含んだ食品に使用した際は、なるべく早めに汚れを落としてください。
- 本商品は、レジャー用を目的として設計されています。業務用としての使用はしないでください。
- 本商品の分解または改造等はおやめください。

### 【お手入れと保管方法】

- 使用後は各部品の汚れをしっかりと落としてください。食器用洗剤を使用することを推奨いたします。汚れが残っているとカビやサビ、色移り、腐食、劣化の原因となります。
- スチール製のタワシやクレンザー等は表面を傷付けるおそれがあります。食器用洗剤と柔らかいスポンジをご使用ください。
- シンナーや漂白剤は使用しないでください。
- 洗った後は乾いた布等で水気をふき取り、日陰でよく乾燥させてください。濡れたまま保管するとカビやサビ、色移り、腐食、劣化の原因となります。
- 小さなお子様の手の届かないところに保管してください。
- 風通しの良い日陰の屋内で保管してください。
  
- 本製品を収納する際には、必ず完全に冷ました状態で行ってください。

※天災などの不可抗力、上記の注意を無視した使用、お客様の不注意や改造による故障・破損に対する保証は致しかねます。

※日焼け等で若干変色する場合があります。

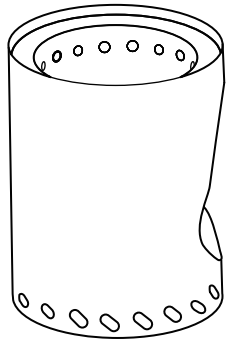
※廃棄の際は、各自治体の指示に従って行ってください。

※本来の目的以外の使用により商品が破損し、怪我に繋がる事故が増えております。上記の内容をかならず守り、十分注意して使用してください。

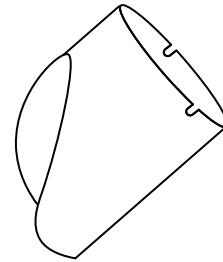
# 部品一覧

※使用前にすべての部品が揃っていることをご確認ください。

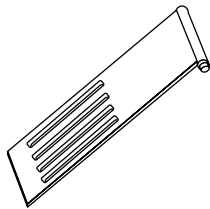
① ストープ本体



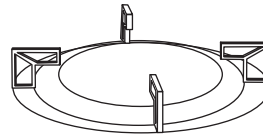
② 燃烧筒



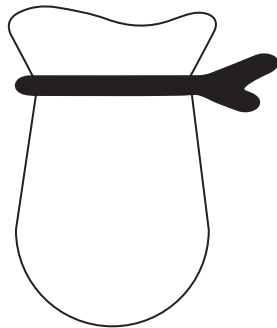
③ 燃烧筒ロストル



④ ゴトク



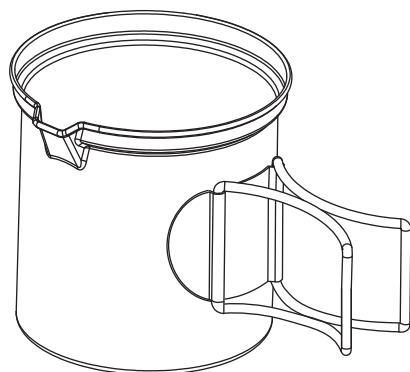
収納袋



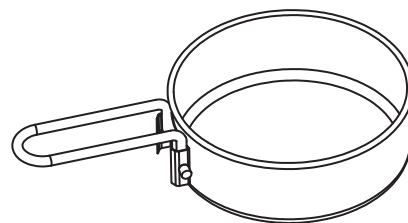
アルミクッカー



クッカー大

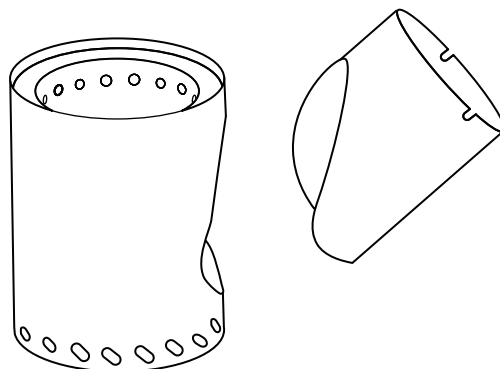


クッカー小

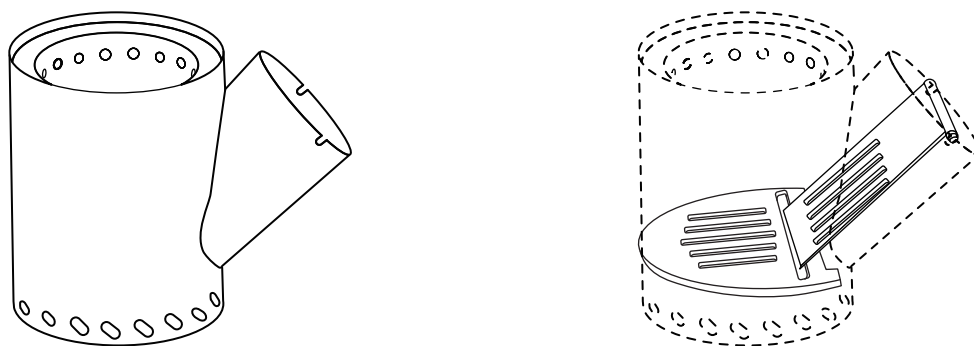


# 組立手順

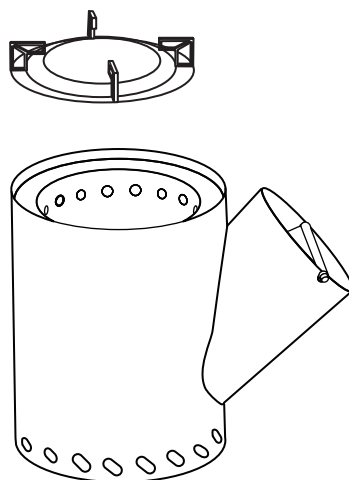
1, ①ストーブ本体に②燃焼筒を差し込みます



2, ②燃焼筒に③燃焼筒ロストルを差し込みます。この時ストーブ本体内部のロストルに燃焼筒ロストルの先をしっかりと差し込んでください。



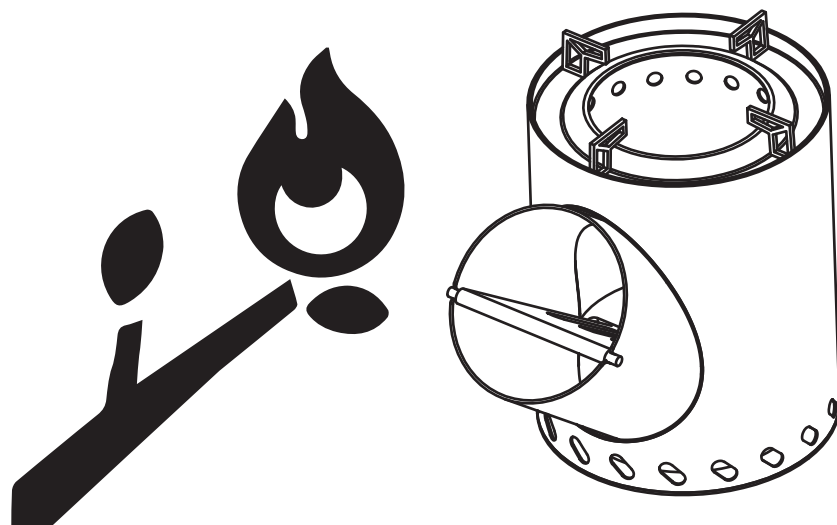
3, ④ゴトクを載せて完成です。



## 使用方法

燃焼筒に小枝などを入れ着火してください。

各クッカーは必要に応じてお使いください。



## 商品仕様

商品名：WT55 ロケットストーブ

ストーブ

寸法：約φ10.2×H14.6cm

素材：ステンレス

アルミクッカー

寸法：約φ16×H13cm

満水容量：約1.24ℓ

素材：本体/アルミ 取っ手/ステンレス

クッカー大

寸法：約φ12.3×H12.4cm

満水容量：約1.05ℓ

素材：ステンレス

クッカー小

寸法：約φ11.8×H4cm

満水容量：約0.33ℓ

素材：ステンレス

収納袋

素材：ポリコットン

生産国：中国

輸入元 タンスのゲン株式会社 福岡県大川市大字下林 310-3