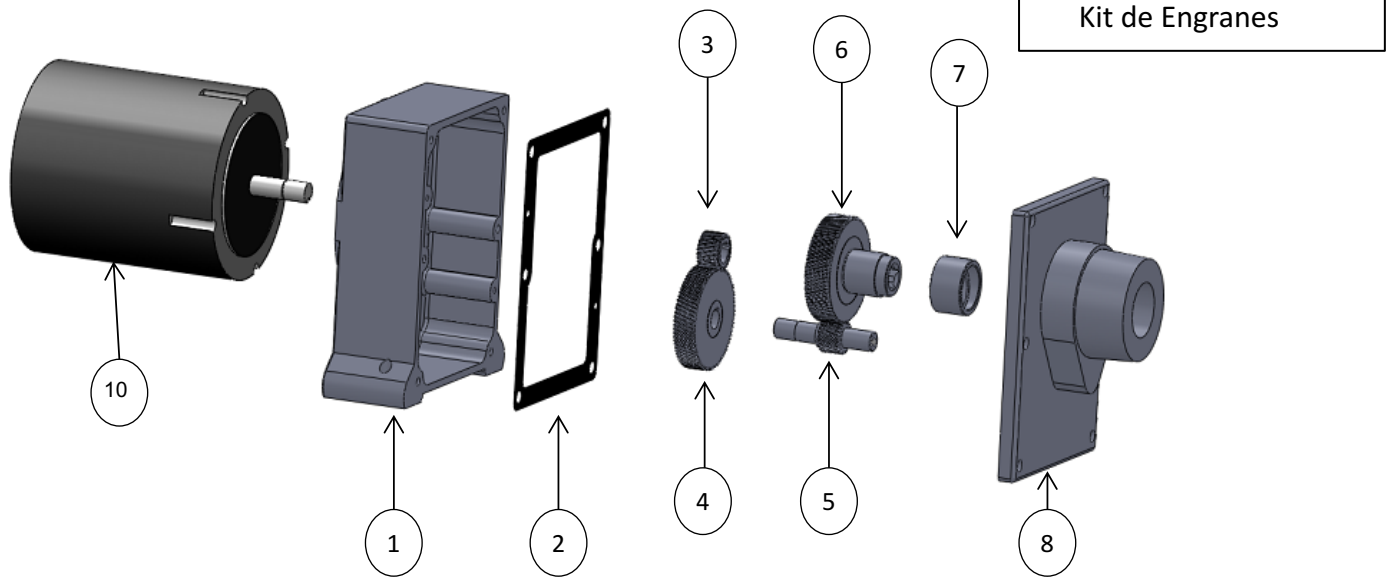




# MOLINO DE CARNES

Explosionado Modelo M-12-FS  
REV 04/18





Lista de Refacciones Modelo M-12-FS

REV 04/18

N°	CÓDIGO	DESCRIPCIÓN	CANTIDAD	I.S./100
1	M573232	CAJA D/TRANSM.C/RET,TOR,BUSH,PERN(M12FS)	1	
2	M500146	EMPAQUE PARA TAPA TRANSM. MOD. 12 Y 22	1	
3	M570193	ENGRANE PIÑON MOTRIZ 12/22/22R C/CUÑERO	1	
4	M570567	ENGRANE PLANO M12,22(C/CUÑERO)	1	
5	M572180	ENGRANE DOBLE ESPIGA 60HZ (M12,22)	1	
	M571351	ENGRANE DOBLE ESPIGA 50HZ (M12,22)	1	
6	M571897	ENGRANE DE CUADRO C/TAPON 60HZ(M12FS)	1	
	M573226	ENGRANE DE CUADRO C/TAPON 50HZ (M12FS)	1	
7	M570395	CHUMACERA DE BRONCE PARA TAPA M-12,22	1	
8	M573233	TAPA TRANS.C/CHUM.,BUSH.,RET.PERNO(M12FS)	1	
9	M572223	KIT DE ENGRANES M-12, 60 Hz	1	
	M573223	KIT DE ENGRANES M-12, 50 Hz	1	

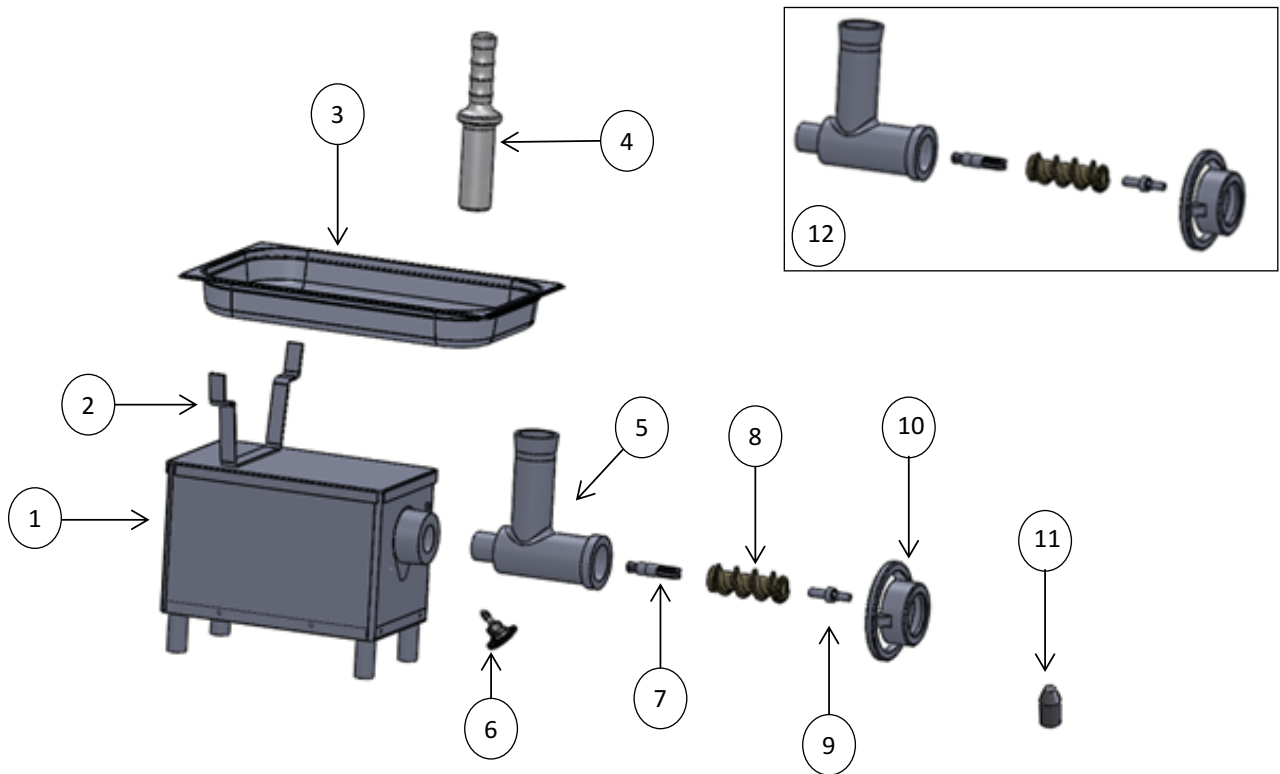
Especificación de Equipo, referencia para selección de Motor.

N°	CÓDIGO	EQUIPO	HP	VOLTAJE	FASE	Hz	I.S/100
10	M501306	MOTOR DE 3/4HP MONOF 60Hz 12FS	3/4	110 / 220	1	60	
	M573234	MOTOR LEE 3/4HP,M,50HZ+ARNES P/CAPACITOR	3/4	110 / 220	1	50	
	M503926	MOTOR 3/4HP,M,115/220,4P,50/60,C	3/4	110 / 220	1	50 / 60	



# MOLINO DE CARNES

Explosionado Modelo M-12-FS  
REV 04/18





Lista de Refacciones Modelo M-12-FS

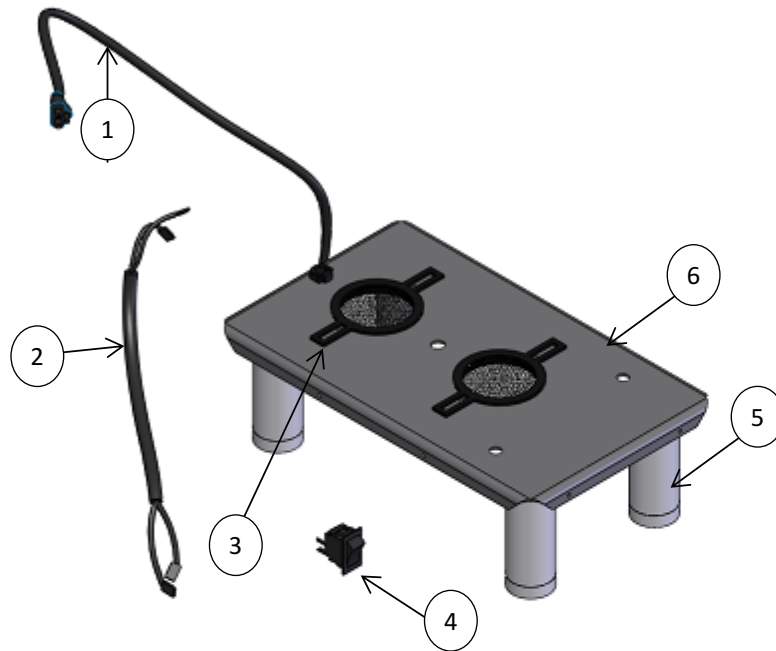
REV 04/18

N°	CÓDIGO	DESCRIPCIÓN	CANTIDAD	I.S./100
1	M572859	GABINETE DE AI Y CELOTEX SUB. M12FS	1	
2	M575309	SERCHA SOPORTE D/CHAROLA C/TUER M12FS	1	
3	M575310	CHAROLA DE A.I. SUBENS. M-12-FS	1	
4	M501604	EMBUTIDOR DE PLASTICO MOD.12FS	1	
5	M572849	CABEZAL C/PERNO Y ARANDELA M-12-FS	1	
6	M570422	PERILLA PLANCHA,CAB,CHAROLA 12-22-32,STv	1	
7	M570205	ESPIGA TRASERA M12/12FS	1	
8	M571907	GUSANO Y ESPIGAS SUBEN.M12/12FS (ESTAÑO)	1	
9	M570199	ESPIGA DELANTERA M12/12FS	1	
10	M570380	TUERCA P/CABEZAL M12\ M12FS (ESTAÑADA)	1	
11	M501572	GRASA ALIPLEX C2 GRADO ALIMENTICIO 60 G	1	
12	M573011	UNIDAD DE MOLIENDA M-12-FS	1	



# MOLINO DE CARNES

Explosionado Modelo M-12-FS  
REV 04/18





Lista de Refacciones Modelo M-12-FS

REV 04/18

N°	CÓDIGO	DESCRIPCIÓN	CANTIDAD	I.S./100
1	M500154	CABLE TOMACORIENTE 3X14AWG,300V, 75°C UL	1	
2	M500850	CABLE ARNES SJT 2x14 80° MIN. UL M12/M22	1	
3	M500325	TAPA P/BASE C/MALLA (MOLINOS&SIERRAS)	2	
4	M502284	INTERRUPTOR CARLING SWITCH 15A (M\12-FS)	1	
5	M500334	REGATONES DE HULE ( M-12-FS,C.P.-20,R-30)	4	
6	M572846	BASE DE MOLINO M-12 FS (S/GALV)	1	