

EMBUTIDORA HIDRÁULICA

MODELO
HSF-260



PRODUCTO IMPORTADO POR:

MAQUINARIA INTERNACIONAL GASTRONÓMICA, S.A. DE C.V.
HENRY FORD 257-H, COL. BONDOJITO, ALC. G.A.M. 07850, CDMX.
5517.4771 | 5739.3423

MIGSA®



MANUAL DE USUARIO

ADVERTENCIA

Este aparato no se destina para utilizarse por personas (incluyendo niños) cuyas capacidades físicas, sensoriales sean diferentes o estén reducidas, o carezcan de experiencia o conocimiento, a menos que dichas personas reciban una supervisión o capacitación para el funcionamiento del aparato por una persona responsable de su seguridad.

Los niños deben supervisarse para asegurar que ellos no empleen los aparatos como juguete.

Asegurarse de apagar el aparato y desconectar la fuente de alimentación antes de cambiar los accesorios o acercarse a partes que tienen movimiento durante el uso del aparato.

Este aparato se destina para utilizarse en aplicaciones de uso doméstico y similar como las siguientes:

- a) Por el personal de cocinas en área de tiendas, oficinas u otros entornos de trabajo.
- b) Casas de campo.
- c) Por clientes de hoteles, moteles u otros entornos de tipo residencial.
- d) Entornos tipo dormitorio o comedor.

“Si el cordón de alimentación está dañado, éste debe sustituirse por el fabricante, por su agente de servicio autorizado o por personal calificado con el fin de evitar un peligro”.

A. INTRODUCCIÓN

Favor de leer el Manual de Uso antes de usar la máquina.

CARACTERÍSTICAS:

1. Cuerpo de acero inoxidable
2. Tacho con gran capacidad para rellenos, sistema hidráulico para subir y bajar, con menos ruidos y alta eficiencia.
3. Si-control (el switch rotatorio y el pedal), con más seguridad al operar.
4. Con cuerpo trasladable.

B. INSTALACIÓN

Antes de usar esta máquina, abra la cubierta lateral izquierda, luego abra la tapa del agujero para salir aire que está encima del tanque de aceite, y cierre la tapa lateral izquierda de la máquina.

1. Limpie los repuestos que están en contacto con carne. (ej. tacho para rellenos, tapa de tacho, etc)
2. Conecte la electricidad: 110V/60Hz, y el alambre de tierra.
3. Ponga rellenos en el tacho y aprete la tapa.
4. Ponga bien la tripa del salchicha, y gire el switch rotatorio a la posición “o”. y dé el pedal para comenzar la operación.

d) El equipo se deteriore por el uso y desgaste normal.

e) Manipulación incorrecta o negligente.

4. Las garantías se harán efectivas directamente en nuestras instalaciones o en los centros de servicio autorizados.

Al término de la póliza de garantía, el centro de servicio autorizado, seguirá prestando el servicio de reparación del equipo realizando el presupuesto de reparación y la autorización expresa del consumidor.

SELLO DEL DISTRIBUIDOR	PRODUCTO: _____
	MARCA: _____
	MODELO: _____
	SERIE: _____
	FECHA DE VENTA: _____

GARANTÍA

MODELO
HSF-260

Maquinaria Internacional Gastronómica, S.A. de C.V. garantiza por el término de **6 MESES** este producto en partes mecánicas y mano de obra contra cualquier defecto de fabricación y/o funcionamiento en uso comercial o industrial a partir de la fecha de entrega.

Las partes eléctricas cuentan con garantía de 30 días a partir de recibido el equipo.

Incluye la reparación o remplazo gratuito de cualquier parte, pieza o componente que eventualmente fallara, y la mano de obra necesaria para su revisión, diagnóstico y reparación.

CONDICIONES

1. Para hacer efectiva esta garantía se deberá anexar la remisión y/o copia de la factura de venta del equipo. En su caso, presentar esta póliza de garantía con el sello del distribuidor y la fecha de venta del equipo.
2. El tiempo de entrega de la reparación en garantía no será mayor a 7 días a partir de la fecha de entrada del producto al centro de servicio autorizado. El tiempo de entrega podrá ser mayor en caso de demoras en el servicio por causas de fuerza mayor.
3. El equipo deberá ser canalizado al centro de servicio, por medio del distribuidor autorizado que realizó la venta del equipo.

Esta póliza de garantía quedará sin efectividad en:

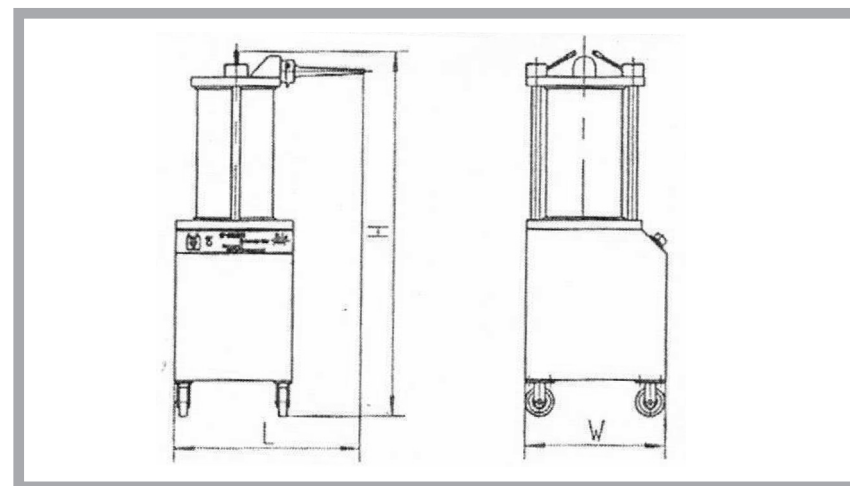
- a) Cuando el equipo sea utilizado en condiciones distintas a las normales ó carga excesiva de trabajo.
- b) Cuando el equipo no sea operado de acuerdo al instructivo de operación que se acompaña.
- c) Cuando el equipo hubiese sido alterado o reparado por personas no autorizadas por **MIGSA**.

5. Después de embutir una tripa, suelte el switch de pedal y cambie una tripa nueva.
6. Cuando se agota los rellenos, gire el switch rotatorio a la posición "OFF.", y dé el pedal, el recorrido de pistón hasta el tacho. Repite el paso 4 y el paso 5 para seguir la operación.

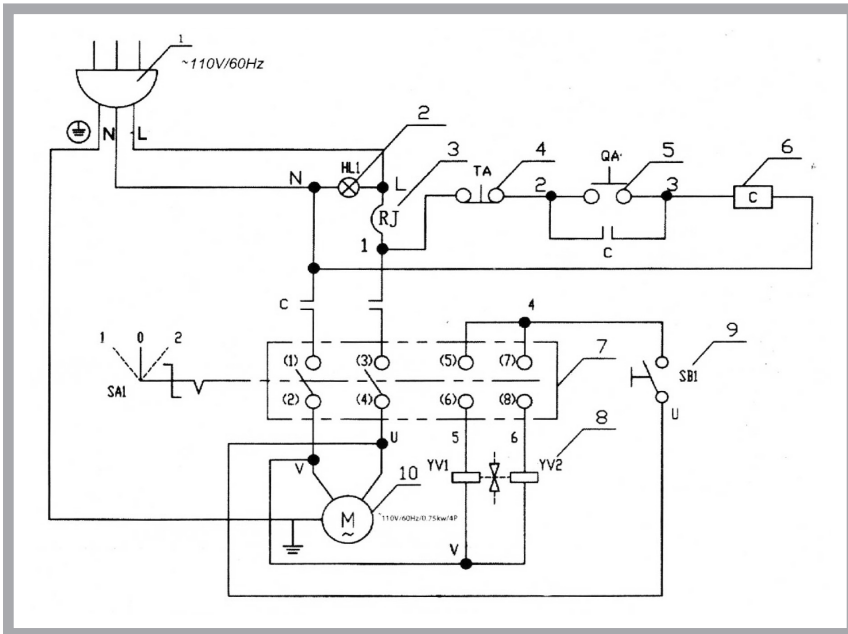
Nota: Se prohíbe limpiar la máquina directamente por el agua.

C. ESPECIFICACIONES TÉCNICAS

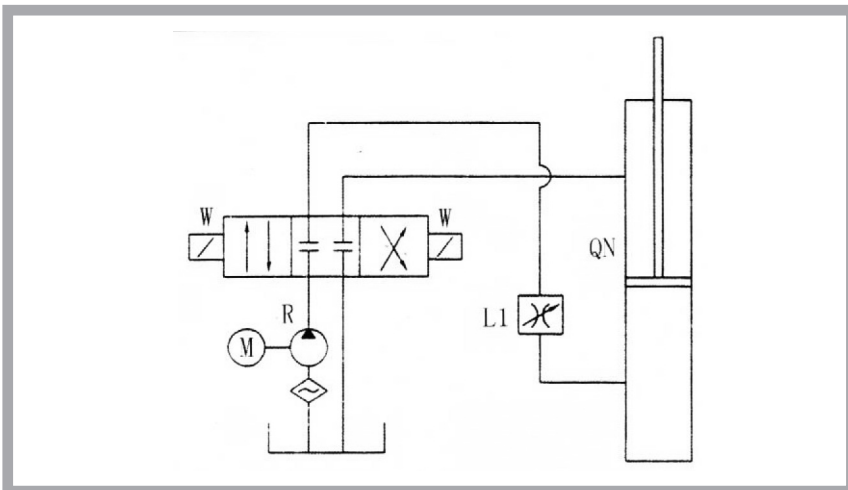
MODELO	DIAMETRO DE TACHO	VOLTAJE	FRECUENCIA	POTENCIA DE MOTOR	PESO DE MÁQUINA	DIMENSIÓN
HSF-260	260	-110 V	60 Hz	0.75kw	165 kg	640x485x1230mm



NO.	NOMBRE	CÓDIGO	CANTIDAD	NOTA
1	Alambre eléctrico con enchufe	245IEC 57 YZW 300/500V	2 m	3x1.5 rn'
2	Lámpara indicadora de la electricidad	ADI22 (color rojo)	1 pc	220V/50Hz
3	Protección de sobrecarga	GDBI-01	1 pc	8A250V AC
4	Botón de comenzar	XB2-EW34MIC	1 pc	Color verde
5	Botón de parar	XB2-ES542C	1 pc	Color rojo
6	Contactora alternativa	LCIK09 10M7	1 pc	Voltaje de bobina-220V
7	Switch rotatorio	LW6-2/B063	1 pc	
8	Válvula para convertir la dirección	DF-02-3C60-35C-6K	1 pc	Voltaje de bobina-220V
9	Motor	-I 10V/60Hz/0.75kw/4P	1 pc	



ALFABETO	NOMBRE	CÓDIGO	DESCRIPCIÓN	CANTIDAD
R	Bomba hidráulica	PI02	2ML/R	1
W	Válvula de solenoide	34DO-B6C-T	AC 24V	1
LI	Válvula reguladora	LL-10		1
QN	Tanque de aceite	UG-QN63/32-370		1



PROBLEMA	CAUSA	SOLUCIONES
No está funcionando cuando se conecta la electricidad.	No se conecta bien o se rompe el alambre eléctrico.	Lo chequee y repare .•
El recorrido de pitón no está estable.	El volumen de aceite no está suficiente.	Rellene aceite y salga el aire.
No se puede ajustar la velocidad.	La válvula reguladora no está funcionando.	Chequee o repare la válvula reguladora.
Escape el aceite.	Se dañan repuestos de sellar.	Cambie repuestos de sellar de la parte del escape.