

Horno Pizza

HPE4 / HPE2



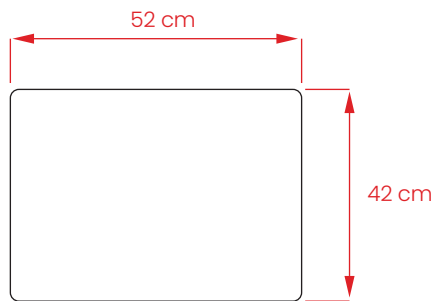
- Fabricación interior en lamina de acero galvanizado cal. 20.
- Fabricación exterior en lamina de Acero Inoxidable T-430 Cal. 20.
- Equipo incluye termómetro de 0° a 300° C.
- Quemadores tipo flauta 19,000 BTU cada uno.
- El equipo incluye piedras refractarias modelo PIR-01, PIR-03.
- Válvula manual de control a gas LP, funciona con baja presión.
- Base fabricada en PTR de acero esmaltado Cal. 16 de 2" x 2".
- Chimenea superior en ptr de 2" por 8 cm alto.
- Opcional: Termostato (TERM01) y válvula piloto NO INCLUIDOS.



MODELOS

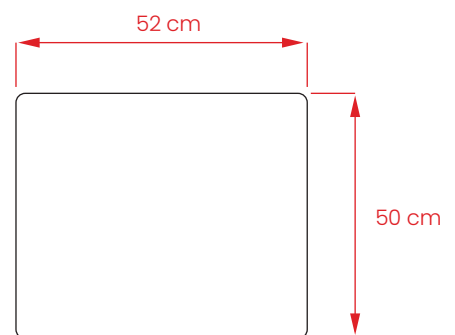
HORNO PARA PIZZA HPE4

Incluye: placa refractaría
Mod. PIR-01 - 4 pzas.



HORNO PARA PIZZA HPE2

Incluye: placa refractaría
Mod. PIR-01 - 2 pzas.



DIMENSIONES

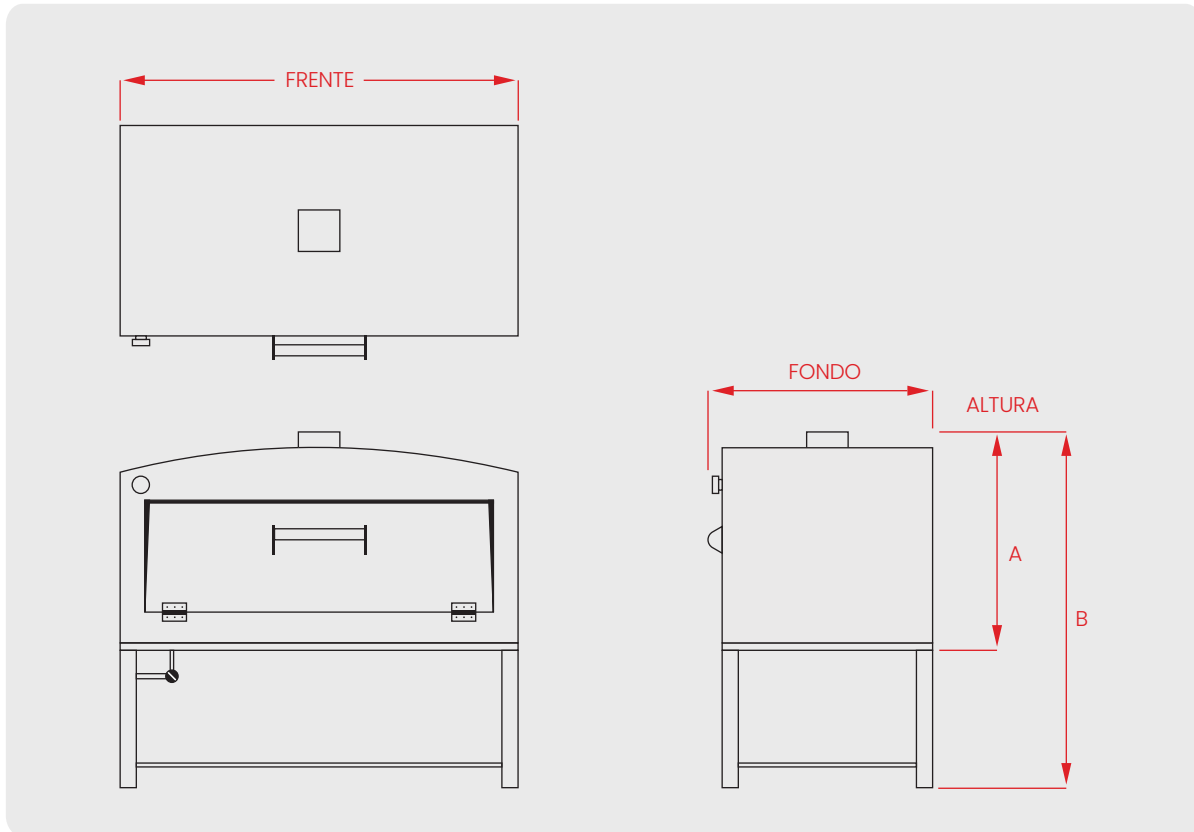


TABLA DE DIMENSIONES

El inciso "A" indica la altura del equipo sin base metálica, mientras que el inciso "B" indica la altura de el equipo incluyendo la base metálica.

Código de modelo	Medidas (cm)				DATOS TÉCNICOS		Peso del Equipo
	FRENTE	FONDO	A	B	QUEMADORES	PIEDRAS REFRACTARIAS	
HPE2	118	63	60	120	3 (TIPO FLAUTA)	2 / MOD. PIR-03	91.4 KG
HPE4	118	94.5	60	120	4 (TIPO FLAUTA)	4 / MOD. PIR-01	119.2 KG