

FREIDORES



Modelos:

- GFR-216-10 / FG-16
- GFR-321-10 / FG-21
- GFR-540-10 / FG-40
- GFR-216-04 / FG-16
- GFR-321-04 / FG-21
- GFR-540-04 / FG-40

QUEMADORES:

- Quemadores de hierro fundido de alta eficiencia con capacidad de 35,000 Btu/h cada uno.
- El calor de los quemadores se transfiere por medio de ductos a lo largo del freidor.
- Recuperación rápida de temperatura.
- Válvula de seguridad que corta 100% el flujo de gas

TERMOSTATO:

- Termostato de acción inmediata importado y certificado por CSA con un rango de temperatura de 93°C a 204°C (200°F - 400°F).

TINA DEL FREIDOR:

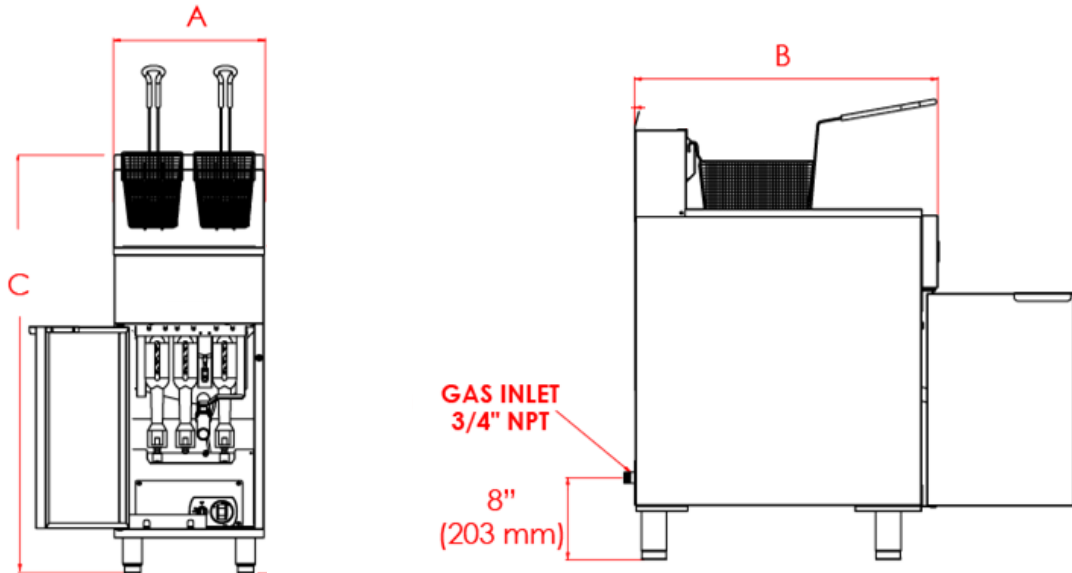
- Tina de acero inoxidable de larga duración con acabado liso para una fácil limpieza.
- Deflectores de calor de larga duración dentro de los ductos para aumentar la eficiencia.
- Parrilla niquelada dentro de la tina.
- Válvula de drenado de 1 ¼ " (31.8 mm) de paso completo para un drenado rápido y seguro.
- Soporte para canastillas fabricado en acero inoxidable.
- 2 canastillas niqueladas para freír incluidas, con revestimiento en la zona de agarre para aislar el calor.

CARACTERÍSTICAS GENERALES:

- Piloto que facilita el encendido de la freidora.
- Frente y puerta fabricados con acero inoxidable.
- Costados y respaldo fabricados en acero galvanizado.
- Calienta el aceite rápidamente para producir un alimentos de mejor sabor con menos absorción de aceite.
- Patas de acero inoxidable ajustables y de alta resistencia.
- Un año de garantía en partes y mano de obra.



FREIDORES



MODELO	LARGO (A)	ANCHO (B)	ALTO (C)	CAPACIDAD DE ACEITE (LBS) L	NÚMERO DE QUEMADORES	TIPO DE GAS	POTENCIA Btu	PESO LBS (KG)
GFR-216-09 / FG-16	15.5" (394 mm)	29.6" (753 mm)	43.8" (1114 mm)	34 LBS (16L)	2	Propano	70,000	142 (65.4)
GFR-216-04 / FG-16						Natural		
GFR-321-09 / FG-21	15.5" (394 mm)	29.6" (753 mm)	43.8" (1114 mm)	44 LBS (21L)	3	Propano	105,000	152 (69)
GFR-321-04 / FG-21						Natural		
GFR-540-09 / FG-40	20.1" (510.8mm)	34.8" (886 mm)	44.2" (1124 mm)	72 LBS (35L)	5	Propano	175,000	162 (73.4)
GFR-540-04 / FG-40						Natural		

Presión requerida:

- Gas Natural : 5.0" W.C.
- Gas LP : 11.0 W.C.

Para ser utilizado en superficies no combustibles, para su uso en superficies combustibles debe existir un claro de separación de al menos 6" (152 mm) entre el equipo y la superficie combustible.