



TAKASHI

Voltaje:
Frecuencia:
Watts:
Pres. Pro.:
Pres. Máx.:
Flujo Prom.:
Flujo Máx.:
Medidas:
Peso:

Mod. HP1200	
	AC120-127V
	60 hz
	1200 w
	70 bar / 1015 psi
	100 bar / 1450 psi
	5.5 L/min
	6.5 L/min
	24.5 x 23.0 x 41.3 cm
	5.1 kg


E Español
Instruction manual



1. Introducción	
2. Consejos importantes de seguridad	
3. Precauciones generales de seguridad	
4. Simbología	
5. Servicio de un aparato de doble aislamiento	
6. Uso de extensiones	
7. Uso correcto del limpiador a presión	
8. Instrucciones de ensamble	
9. Instrucciones de operación	
10. Uso de detergentes	
11. Limpieza y almacenamiento	
12. Consejos de limpieza	
13. Tabla datos técnicos	
14. Consejos para solucionar problemas	
Póliza de garantía	
Declaración de conformidad CE	

2 1. INTRODUCCIÓN

3
4 Gracias por haber elegido esta máquina Takashi.
4 Estamos seguros de que usted apreciará la calidad
4 y prestaciones de esta máquina, que le facilitará su
5 tarea por un largo periodo de tiempo. Recuerde que
5 esta máquina dispone de la más amplia y experta
5 red de asistencia técnica a la que usted puede acudir
6 para el mantenimiento de su máquina, resolución de
6 problemas y compra de recambios y/o accesorios.

9
11  **¡Atención! Lea todas las advertencias de
seguridad y todas las instrucciones.**

12 La no observación de todas las advertencias
13 e instrucciones relacionadas a continuación puede
15 dar como resultado fuego y/o una lesión seria. Antes
16 de usar esta máquina lea atentamente la información
17 indicada en este manual sobre las técnicas de puesta
en marcha seguras y correctas.

18 Guarde todas las advertencias y todas las
instrucciones para una referencia futura. Si vende
esta máquina en un futuro recuerde entregar este
manual al nuevo propietario.

La expresión “Interruptor en posición Abierta” significa
que el interruptor está desconectado e “Interruptor
en posición Cerrado” significa que el interruptor está
conectado.

2. CONSEJOS IMPORTANTES DE SEGURIDAD

Nunca apunte la boquilla de alta presión a personas o animales.

Nunca beba alcohol ni use drogas mientras opera la limpiadora a presión.

Nunca opere la limpiadora a presión mientras está parado en agua.

Nunca toque el enchufe eléctrico con las manos mojadas.

Nunca deje que las conexiones eléctricas descansen en el agua.

Nunca opere la limpiadora a presión sin el agua abierta.

Nunca Use agua caliente con este limpiador a presión.

3. PRECAUCIONES IMPORTANTES DE SEGURIDAD

¡Advertencia! Al usar este producto, siempre se deben seguir las precauciones básicas, incluidas las siguientes:

1. Lea todas las instrucciones antes de usar el producto. Guarde todas las instrucciones de seguridad.
2. No opere la limpiadora a presión cuando esté fatigado o bajo la influencia del alcohol o las drogas.
3. Riesgo de inyección o lesiones: no dirija la corriente de agua a alta presión hacia ninguna persona o animal.
4. No permita que los niños operen la limpiadora a presión en ningún momento.

5. Para reducir el riesgo de lesiones, es necesaria una estrecha supervisión cuando se usa la limpiadora a presión cerca de los niños.

6. Sepa cómo detener la unidad y reduzca la presión de inmediato. Estar completamente familiarizado con los controles.

7. Manténgase alerta: siempre esté atento a dónde dirige el rociado de alta presión

8. Mantenga el área de limpieza libre de todas las personas.

9. Mantenga una buena posición y equilibrio en todo momento: no se extralimite ni se pare sobre un soporte inestable.

10. El área de trabajo debe tener un drenaje adecuado para reducir la posibilidad de una caída debido a superficies resbaladizas.

11. Siga las instrucciones de mantenimiento especificadas en el manual.

12. Para reducir el riesgo de electrocución, mantenga todas las conexiones secas y alejadas del suelo. No toque el enchufe con las manos mojadas.

3. PRECAUCIONES GENERALES DE SEGURIDAD

1. Destinado solo para uso doméstico en exteriores.
2. La manguera de alta presión puede desarrollar fugas por desgaste, abuso, torceduras, etc. No use una manguera dañada.
3. No use la limpiadora a presión en áreas cercanas a materiales combustibles, humos combustibles o polvo.
4. Algunos productos químicos o detergentes pueden ser dañinos si se inhalan o ingieren, causando lesiones graves. Use un respirador o una máscara cada vez que exista la posibilidad de inhalar vapores. Lea todas las instrucciones incluidas con la máscara para asegurarse de que la máscara proporcionará la protección necesaria contra la inhalación de vapores nocivos.
5. Antes de encender la limpiadora a presión en climas fríos, verifique todas las partes del equipo y asegúrese de que no se haya formado hielo. No almacene la unidad en ningún lugar donde la temperatura caiga por debajo de 0 (32).
6. ¡NO HAGA MODIFICACIONES A NINGUNO DE LOS COMPONENTES! Las unidades con piezas rotas o faltantes, o sin la carcasa protectora o las cubiertas NUNCA se deben operar
7. Mantenga la manguera de alta presión conectada al limpiador a presión y la pistola rociadora mientras el sistema está presurizado. Desconectar la manguera mientras la unidad está presurizada es peligroso y puede causar lesiones.
8. No deje la limpiadora a presión desatendida mientras el interruptor de encendido esté encendido.

9. Mantenga el agua rociada lejos del cableado eléctrico o puede provocar una descarga eléctrica fatal.

4. SIMBOLOGÍA

Las etiquetas en sus herramientas y manual pueden mostrar símbolos. Estos representan información importante sobre el producto o instrucciones sobre su uso.



Indica un peligro potencial de lesiones personales.



Construcción de doble aislamiento.



No exponer a la lluvia ni usar en lugares húmedos.



Para reducir el riesgo de lesiones, el usuario debe leer y comprender el manual del propietario antes de usar este producto.



Siempre use gafas de seguridad o anteojos de seguridad con protectores laterales y, según sea necesario, un protector facial completo cuando opere este producto.



Para reducir el riesgo de inyección o lesiones, nunca dirija una corriente de agua hacia personas o mascotas o coloque cualquier parte del cuerpo en la corriente. Las mangueras y conexiones con fugas también pueden causar lesiones por inyección sujete mangueras o accesorios.



Para reducir el riesgo de lesiones por contragolpe, sostenga la lanza con seguridad con ambas manos cuando la máquina está encendida.



Si no se usa en condiciones secas y no se observan prácticas seguras, puede producirse electricidad. choque



¡Advertencia! Nunca apunte el arma a humanos, animales, el cuerpo de la máquina, el poder suministro o cualquier electrodoméstico.



Máquina no destinada a ser conectada a la red de agua potable.



Los productos eléctricos de desecho no deben desecharse con la basura doméstica, recicle donde existan instalaciones. Consulte con su autoridad local o minorista para obtener consejos de reciclaje.

5. SERVICIO DE UN APARATO DE DOBLE AISLAMIENTO

En un producto con doble aislamiento, se proporcionan dos sistemas de aislamiento en lugar de conexión a tierra.

No se proporcionan medios de conexión a tierra en un producto con doble aislamiento, ni se deben agregar medios de conexión a tierra al producto. El mantenimiento de un producto con doble aislamiento requiere extremo cuidado y conocimiento del sistema, y solo debe ser realizado por personal de servicio calificado. Las piezas de repuesto para un producto con doble aislamiento deben ser idénticas a las piezas que reemplazan. Un doble-aislamiento

6. USO DE EXTENSIONES

NO SE RECOMIENDA el uso de un cable de extensión con este producto. Si debe usar un cable de extensión, use solo cables de extensión que estén destinados para uso en exteriores. Estos cables se identifican con una marca "ACEPTABLE PARA USO CON ELECTRODOMÉSTICOS AL AIRE LIBRE, ALMACENAR EN INTERIORES MIENTRAS NO ESTÉ EN USO".

Utilice únicamente cables de extensión que tengan una clasificación eléctrica no inferior a la clasificación del producto. Examine el cable de extensión antes de usar. ¡NO UTILICE CABLES DE EXTENSIÓN DAÑADOS! No tire del cable para desconectarlo del receptáculo, siempre desconecte tirando del enchufe. Mantenga el cable alejado del calor y bordes afilados. Siempre desconecte el cable de extensión del receptáculo antes de desconectar el producto del cable de extensión.

¡PRECAUCIÓN! Para reducir el riesgo de electrocución, mantenga todas las conexiones secas y alejadas del suelo. No toque el enchufe con las manos mojadas.

No utilice el aparato si un cable de alimentación o partes importantes del aparato están dañados, por. Ej. dispositivos de seguridad, mangueras de alta presión, pistola disparadora.

Si se usa un cable de extensión, el enchufe y el enchufe deben ser de construcción estanca.

ADVERTENCIA: los cables de extensión inadecuados pueden ser peligrosos.

Retire el enchufe de la toma de corriente durante la limpieza o el mantenimiento y cuando reemplace o convierta la máquina a otra función.

7. USO CORRECTO DEL LIMPIADOR A PRESIÓN

1. Opere la limpiadora a presión a no más de la presión de fluido clasificada para la limpiadora a presión. Nunca haga funcionar la limpiadora a presión sin un suministro de agua. Hacer funcionar la unidad sin suministro de agua causará daños irreparables a la unidad.

2. Asegúrese de que el suministro de agua que utiliza para el limpiador a presión no esté sucio, arenoso y no contenga ningún producto químico corrosivo. El uso de un suministro de agua sucia comprometerá la larga vida del limpiador a presión.

3. PRECAUCIÓN: el limpiador a presión se puede utilizar para una variedad de aplicaciones, incluido el lavado de automóviles, barcos, patios, terrazas, garajes, etc., donde es necesaria una alta presión para eliminar la suciedad y los escombros.

¡El flujo de agua a alta presión puede dañar la superficie de trabajo si no se usa correctamente! Consulte la sección titulada "Instrucciones de funcionamiento" para obtener más detalles. Siempre pruebe el aerosol en un área abierta primero.

4. NUNCA mueva la unidad tirando de la manguera de alta presión. Use la manija provista en la parte superior de la unidad.

5. Siempre sostenga la pistola de alta presión y la varita con las dos manos. Mantenga una mano en la pistola / gatillo, mientras sostiene la varita con la otra mano (vea el diagrama).

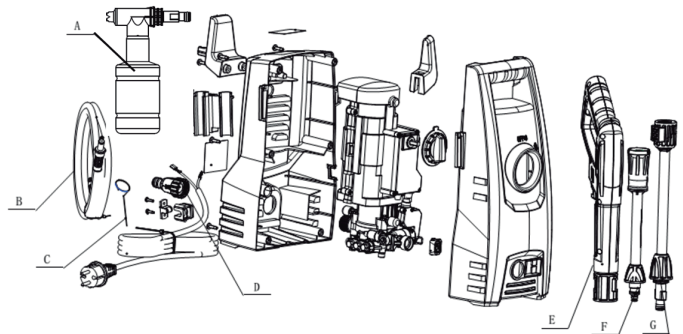
6. Al dispensar detergente, el limpiador a presión aplica detergente al área de limpieza solo a baja presión. Una vez que se haya aplicado el detergente, rocíe el detergente fuera del área de trabajo utilizando la boquilla ajustable.

8. INSTRUCCIONES DE ENSAMBLE

Desempacando el cartón

Después de abrir la caja, retire todas las piezas y compárelas con la siguiente lista de componentes que se incluyen:

- A. Botella de detergente
- E. Pistola
- B. Manguera alta presión
- F. Lanza
- C. Seguro
- G. Boquilla ajustable
- D. Conector y filtro de entrada

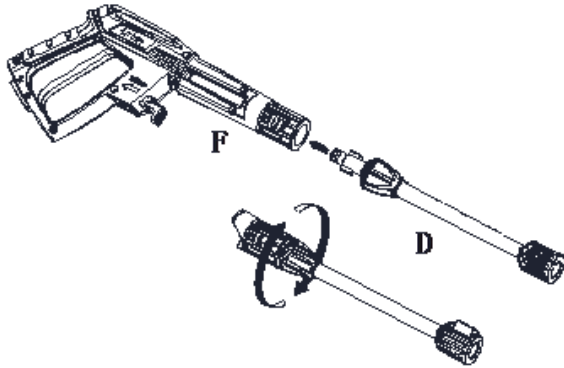


Debido al transporte y al embalaje, algunos de los accesorios pueden suministrarse desmontados. Por favor, siga las instrucciones de montaje.

8.1. Paso 1

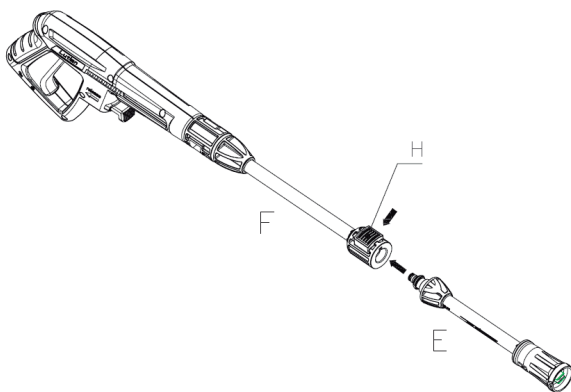
A, inserte la varilla de extensión (D) en la pistola (F). Empuje y gire la varilla de extensión (D) en el sentido de las agujas del reloj sobre la pistola (F) hasta que quede apretada con la mano para bloquearla en su lugar. Cuando las piezas se unen correctamente, no puede separar los dos componentes tirando directamente de la pistola (F).

Inserte la boquilla de detergente de la misma manera, dependiendo del accesorio que mejor se adapte a la superficie que está limpiando. Solo se puede insertar un accesorio en la pistola a la vez. Todos los accesorios deben insertarse en la pistola para un uso adecuado.



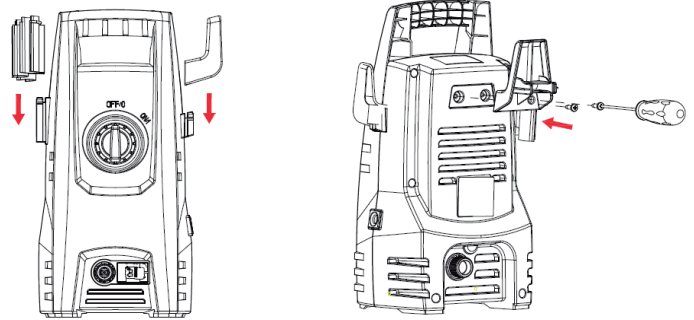
B, Inserte la boquilla ajustable de rociado (E) en la varilla de extensión (F), como tipo de conexión rápida, solo necesita empujarla en la varilla de extensión (F) directamente y con fuerza hasta que quede apretada a mano para bloquearla en su lugar. Cuando las piezas se unen correctamente, no puede separar los dos componentes tirando directamente de la varilla de extensión (F).

Inserte la boquilla Turbo de la misma manera, dependiendo del accesorio que mejor se adapte a la superficie que está limpiando. Solo se puede insertar un archivo adjunto en la varilla de extensión (F) a la vez. Todos los accesorios deben insertarse en el tubo de extensión (F) para un uso adecuado.



8.2. Paso 2

Instale el porta pistola y el gancho del cable de alimentación, atornille el gancho de la manguera de alta presión al cuerpo principal como se muestra a continuación, los tornillos se empaquetarán junto con el manual, por favor, compruébelo y encuéntralo cuando esté desempacado.



8.3. Paso 3

Conecte la manguera de alta presión (G) a la salida de agua del limpiador a presión. Insértelo y conéctelo rápidamente para evitar fugas. Cuando las piezas se unen correctamente, no puede separar los dos componentes tirando directamente de la salida de agua. Presione el "Botón" de acuerdo con la dirección de la flecha, luego puede extraer la manguera de alta presión. (Ver Fig. 1)

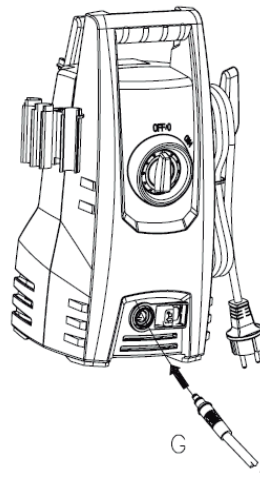


Fig. 1

8.4. Paso 4

Conecte la manguera de alta presión (G) a la pistola (F). Insértelo y conéctelo rápidamente para evitar fugas. Cuando las piezas se unen correctamente, no puede separar los dos componentes tirando directamente de la pistola (F). Presione el botón de bloqueo de la manguera, luego puede sacar la manguera de alta presión.

(ver Fig. 2)

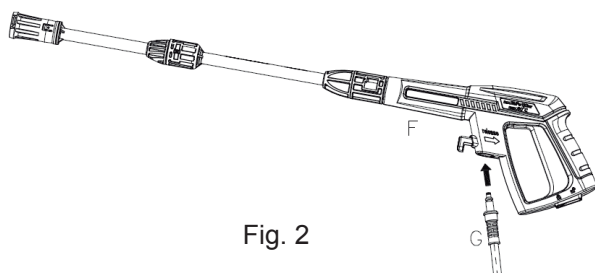
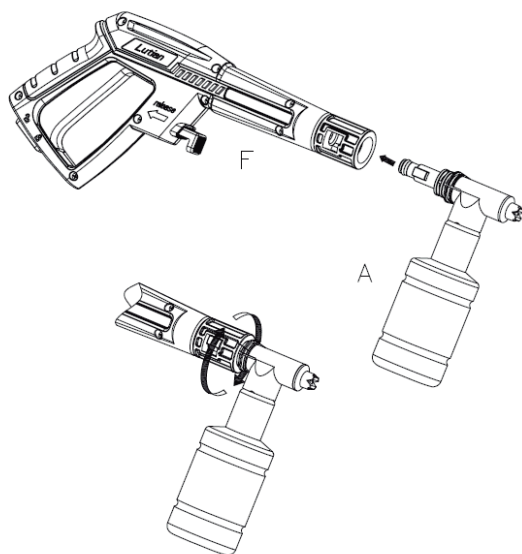


Fig. 2

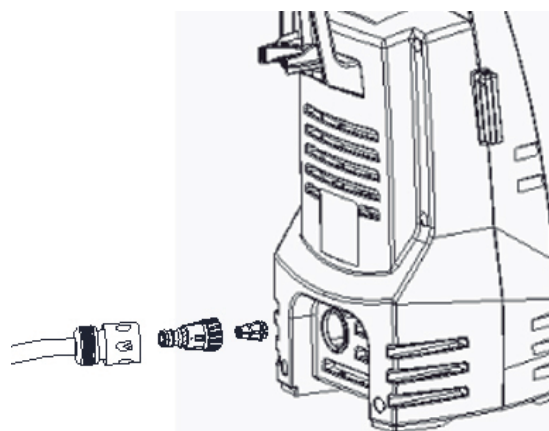
8.5. Paso 5

Inserte la boquilla de detergente (J) en la pistola (E). Empuje y gire la boquilla de detergente (A) en el sentido de las agujas del reloj sobre la pistola (E) hasta que quede apretada con la mano para bloquearla en su lugar. Cuando las piezas se unen correctamente, no puede separar los dos componentes tirando directamente de la pistola (E).



8.6. Paso 6

Conecte el conector de la manguera a la lavadora a presión. Antes de conectar el conector al accesorio macho, retire la tapa de plástico, que se inserta en el accesorio macho en la lavadora a presión antes del envío. Esta tapa de plástico se puede desechar una vez retirada. Después de instalar ambos componentes, conecte la manguera de jardín con un tornillo conector en la lavadora a presión. Conecte la manguera de jardín a la tromba de agua.



9. INSTRUCCIONES DE OPERACIÓN

ESTA UNIDAD ESTÁ DISEÑADA PARA SER USADA SOLO CON AGUA FRÍA! ¡NO USE AGUA CALIENTE EN ESTE LIMPIADOR DE PRESIÓN!

9.1. Comienzo

- Asegúrese de que el interruptor ON / OFF esté en la posición OFF.
- Conecte la manguera de jardín al accesorio de entrada.
- Inserte la boquilla de pulverización ajustable en la pistola según el paso de montaje n.º 1.
- Conecte la manguera de alta presión a la conexión de salida de alta presión según el paso de montaje n.º 3.
- Conecte la manguera de alta presión a la pistola, según el paso de montaje n.º 4.
- Conecte la pistola a la botella de jabón especificada, según el paso de montaje n.º 5.
- Abra la válvula de suministro de agua por completo.
- Antes de encender la unidad, presione el gatillo de la pistola para purgar todo el aire restante de la bomba y la manguera.
- Inicie la limpiadora a presión girando el interruptor de encendido / apagado a la posición de encendido y apriete el gatillo. RECORDATORIO: El motor no funciona continuamente, solo cuando se aprieta el gatillo.

ADVERTENCIA - ¡RIESGO DE INYECCIÓN! La unidad comenzará a pulverizar cuando se aprieta el gatillo. Cuando se apaga la unidad después de su uso, todavía existe alta presión dentro de la manguera y la unidad. Apunte la pistola en una dirección segura y descargue el exceso de presión. NUNCA dirija la corriente de agua a alta presión hacia personas o animales.

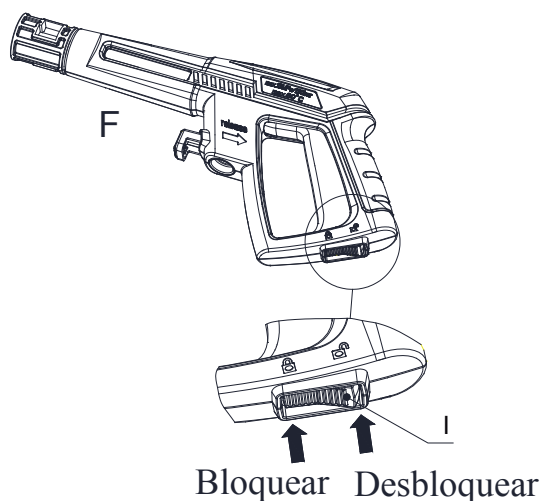
9.2. Automático On/Off

El limpiador a presión está equipado con un interruptor automático de encendido / apagado. El limpiador a presión solo funcionará cuando el interruptor de encendido esté en la posición ON y el gatillo de la pistola esté apretado. Cuando suelta el gatillo para dejar de rociar agua a través de la pistola, el motor del limpiador a presión se apagará automáticamente. Simplemente apriete el gatillo nuevamente para reanudar el uso del limpiador. Para dejar de usar el limpiador a presión, suelte el gatillo y cambie la unidad a la posición de APAGADO. La unidad debe estar completamente APAGADA mientras no esté en uso o desatendida.

9.3. Purga de la pistola

Es muy importante sangrar la pistola antes de usar la limpiadora a presión. Consulte las "Instrucciones de ensamblaje" para ensamblar la limpiadora a presión. Para purgar la pistola, simplemente conecte la manguera de jardín a la limpiadora a presión y apriete el gatillo ANTES de encender el suministro eléctrico. Esto permite eliminar el aire atrapado dentro del limpiador a presión y la pistola antes de usar la unidad. Continúe presionando el gatillo durante aproximadamente un minuto para permitir que salga el exceso de aire de la unidad. El agua fluirá a través de la pistola a baja presión durante este procedimiento. Para obtener más consejos sobre hemorragias, consulte la sección titulada "Instrucciones de funcionamiento".

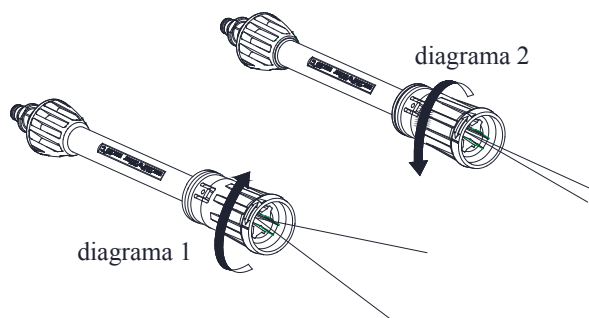
9.4. Cerradura de seguridad



Este limpiador a presión está equipado con un seguro de gatillo de pistola. Cuando no use el limpiador a presión, use el bloqueo de seguridad para evitar el contacto accidental con el rociador de alta presión.

9.5. Ajuste de seguridad en la boquilla

La boquilla ajustable le permitirá usar cualquier variedad de patrones de rociado desde un rociador de ventilador completo (diagrama 1) hasta un rociado de flujo directo (diagrama 2). Cuando use la limpiadora a presión para limpiar cubiertas de madera, revestimientos, vehículos, etc., siempre comience a usar el rociador del ventilador y comience a rociar desde un mínimo de 36" de distancia para evitar dañar la superficie del material que está limpiando. Siempre comience rociando en un área de prueba libre y libre de personas y objetos.

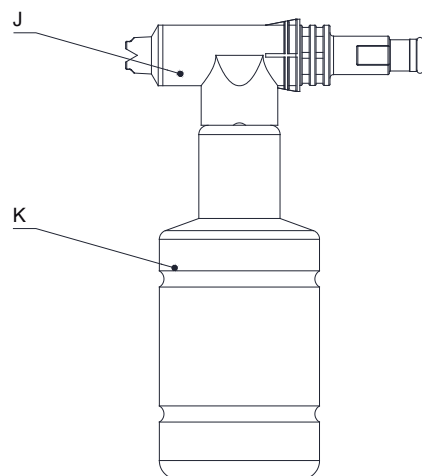


- Advertencia: los chorros de alta presión pueden ser peligrosos si están sujetos a un mal uso. El chorro no debe dirigirse a personas, equipos eléctricos con corriente o al propio aparato.

- No dirija el chorro contra usted u otras personas para limpiar la ropa o el calzado.

9.6. Detergente en la boquilla

La boquilla de detergente le permitirá aplicar muchas formas de detergente líquido sobre la superficie de trabajo. Llene el recipiente solo con detergente. No ponga agua en el recipiente. El limpiador a presión mezclará agua y detergente automáticamente. Cuando termine de aplicar el detergente a la superficie de trabajo, inserte la boquilla de rociado ajustable y retire el detergente usando el rocío de alta presión.

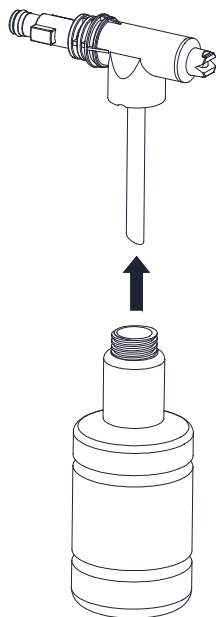


10. USO DE DETERGENTES

EL LIMPIADOR A PRESIÓN DISPENSARÁ DETERGENTE A BAJA PRESIÓN. UTILICE LA BOQUILLA AJUSTABLE PARA PULVERIZAR PARA ENJUAGAR LIMPIA. LOS DETERGENTES BIO DEGRADABLES SE FORMULAN ESPECÍFICAMENTE PARA PROTEJA EL MEDIO AMBIENTE Y SU LIMPIADOR DE PRESIÓN. ESTOS LOS DETERGENTES NO COLGARÁN EL FILTRO Y PROTEGERÁN LAS PIEZAS INTERNAS DEL LIMPIADOR DE PRESIÓN POR UNA VIDA MÁS LARGA.

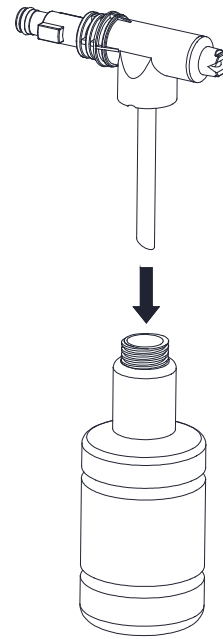
10.1. Paso 1

Separe la boquilla del recipiente de detergente girando el depósito de detergente en sentido antihorario y separando los dos componentes.



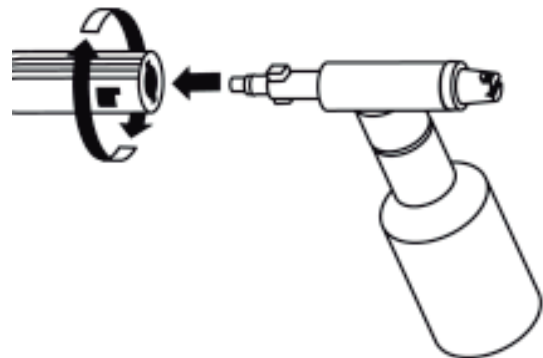
10.2. Paso 2

Llene el recipiente de detergente con detergente aprobado. Vierta el detergente lentamente en el depósito con un embudo. Vuelva a colocar los dos componentes volviendo a insertar la boquilla en el depósito de detergente y girándola en el sentido de las agujas del reloj.



10.3. Paso 3

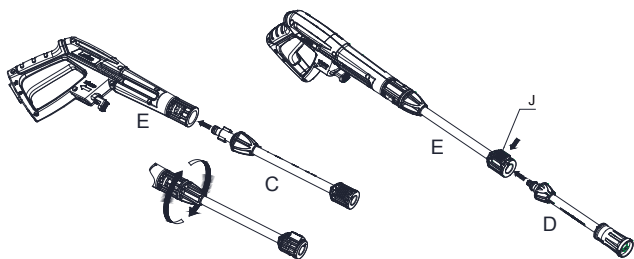
Para aplicar el limpiador de detergente en su área de trabajo, coloque la boquilla de detergente en la pistola. Gire el interruptor de la lavadora a presión a la posición ON. Presione el gatillo para operar la unidad. El limpiador a presión mezclará el detergente con agua. No permita que el detergente se seque sobre el objeto que está limpiando.



ADVERTENCIA: NUNCA USE PRODUCTOS CON BLANQUEADOR O CLORO O CUALQUIER OTRO MATERIAL CORROSIVO, INCLUYENDO LÍQUIDOS QUE CONTIENEN DISOLVENTES (ES decir, GAS, ACEITES, ETC), PRODUCTOS DE FOSFATO DE TRI-SODIO, AMONIO O LIMPIADORES A BASE DE ÁCIDO. ESTOS PRODUCTOS QUÍMICOS DAÑARÁN LA UNIDAD Y CAUSARÁN DAÑO A LA SUPERFICIE QUE SE LIMPIE. SIEMPRE LEA LA ETIQUETA.

10.4. Paso 4

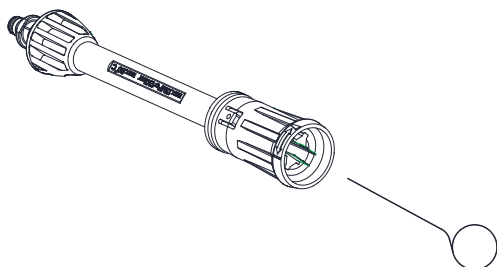
Para limpiar el área de trabajo, retire la boquilla de detergente y coloque la boquilla ajustable en la pistola. Rocíe agua a alta presión sobre el área de trabajo para enjuagar el área de trabajo y cualquier detergente restante.



10.5. Desbloqueo de la lanza

Cuando la boquilla está obstruida, hará que la bomba acumule presión y puede hacer que la unidad se sobrecargue; puede limpiar la boquilla que inserta la aguja en la punta para eliminar los depósitos.

Para la boquilla ajustable, puede lubricar el collar de la boquilla (alta presión a baja presión) utilizando grasa no soluble en agua regularmente



11. LIMPIEZA Y ALMACENAMIENTO

11.1. Correcto apagado de la máquina

Cuando termine de usar el limpiador a presión, SIGA ESTOS PASOS PARA CERRAR ABAJO LA UNIDAD:

- Gire la limpiadora a presión a la posición OFF.
- Gire la lavadora a presión a la posición OFF.
- Antes de desconectar la conexión de la manguera de alta presión, apunte la pistola en una dirección segura y descargue el agua a alta presión.
- Desconecte la manguera de alta presión del limpiador a presión y la pistola.
- Desconecte la manguera de jardín de la limpiadora a presión.
- Retire el accesorio de acoplamiento rápido de la manguera de jardín y conéctelo a la porción del pezón del accesorio instalado en la limpiadora a presión para su almacenamiento.
- Retire el exceso de agua de la bomba inclinando la unidad en ambos lados para drenar el agua restante de los accesorios de entrada y salida.
- Retire el filtro de entrada de agua y enjuáguelo con agua para eliminar la suciedad o los desechos. Devuelva el filtro una vez limpio.
- Drene el depósito de detergente y enjuague con agua corriente.
- Limpie cualquier resto de agua en todas las piezas y accesorios.
- Active el bloqueo de seguridad de la pistola.
- Guarde la limpiadora a presión, las piezas y los accesorios en un área con una temperatura superior a 0 (32).

11.2. Preparación para el invierno y almacenamiento a largo plazo

SIGA TODOS LOS PROCEDIMIENTOS DE APAGADO ANTERIORES, AGREGANDO LOS SIGUIENTES PASOS

...

Después de desconectar el suministro de agua y antes de desconectar la manguera de alta presión, encienda la lavadora a presión durante 2-3 segundos, hasta que se libere el agua que queda en la bomba. APAGUE LA UNIDAD INMEDIATAMENTE.

CONTINUAR EL USO DEL LIMPIADOR A PRESIÓN SIN EL SUMINISTRO DE AGUA ADJUNTA CAUSARÁ ¡DAÑO GRAVE A LA UNIDAD!

Almacene siempre la limpiadora a presión, las piezas y los accesorios en un área con una temperatura superior a 0 ° C (32 ° F).

ADVERTENCIA: NO CUMPLIR CON ESTOS LAS INSTRUCCIONES DE ALMACENAMIENTO RESULTARÁN EN DAÑO A LA ASAMBLEA DE LA BOMBA.

11.3. Mantenimiento

- Esta limpiadora a presión se suministra con un sistema de lubricación cerrado, por lo que no es necesario agregar aceite.
- Revise todas las mangueras y accesorios por daños antes de su uso.
- Revise el filtro de entrada periódicamente en busca de depósitos. Limpie este filtro regularmente para obtener el máximo rendimiento.

12. CONSEJOS DE LIMPIEZA

ADVERTENCIA: SIEMPRE PRUEBE LA PULVERIZACIÓN EN UN ÁREA LIBRE Y LIBRE DE PERSONAS Y OBJETOS ANTES DE PULVERIZAR EN LA SUPERFICIE DE LIMPIEZA PROPUESTA.

12.1. Cubiertas de madera y vinilo

Enjuague la plataforma y el área circundante con agua fresca. Si usa detergente, llene el depósito de detergente y aplique en el área que se limpia a baja presión. Para obtener resultados óptimos, reduzca su área de trabajo a secciones más pequeñas y limpie cada sección de una en una. Deje que el detergente descanse en la superficie durante unos minutos y luego enjuague a alta presión. NO DEJE QUE EL LIMPIADOR SE SEQUE. Siempre limpie de izquierda a derecha y de arriba a abajo para obtener mejores resultados. Enjuague a alta presión usando el rociador del spray manteniendo la punta de la boquilla de rociado al menos a 6-9 pulgadas de la superficie de limpieza. Mantenga una distancia mayor del área de limpieza cuando use un rociador directo. Precaución: Para maderas más blandas, aumente la distancia desde el área de limpieza.

12.2. Patios de cemento, piedra y ladrillo

Enjuague la limpieza y el área circundante con agua fresca. Si usa detergente, llene el depósito de detergente y aplique en el área que se limpia a baja presión. Enjuague a alta presión usando el rociador del ventilador en un movimiento de barrido manteniendo la punta de la boquilla de rociado al menos a 3-6 pulgadas de la superficie de limpieza. Mantenga una distancia mayor del área de limpieza cuando use un rociador directo.

12.3. Autos, botes y motocicletas

Enjuague la limpieza y el área circundante con agua fresca. Si usa detergente, llene el depósito de detergente

y aplique en el área que se limpia a baja presión. Para lograr los mejores resultados, limpie un lado a la vez. Deje que el detergente descansa en la superficie durante unos minutos, pero no deje que se seque. Enjuague a alta presión usando el rociador del ventilador en un movimiento de barrido manteniendo la punta de la boquilla de rociado al menos a 8 pulgadas de la superficie de limpieza. Mantenga una distancia mayor del área de limpieza cuando use un rociador directo. Limpie la superficie para obtener un acabado pulido.

12.4. Parrillas de barbacoa, equipos eléctricos y herramientas de jardín

Enjuague la limpieza y el área circundante con agua fresca. Si usa detergente, llene el depósito de detergente y aplique en el área que se limpia a baja presión. Deje que el detergente descansa en la superficie durante unos minutos, pero no deje que se seque. Enjuague a alta presión usando el rociador del ventilador manteniendo la punta de la boquilla de rociado al menos 1-3 pulgadas de la superficie de limpieza. Mantenga una distancia mayor del área de limpieza cuando use un rociador directo.

13. TABLA DATOS TÉCNICOS

Modelo	201-1200	201-1400
Principales voltajes	AC 220-240V, AC120-127V	
Frecuencia principal	50 /60Hz	
Poder nominal	1200 W	1400W
Presión nominal	70bar	80bar
Presión Max.	100bar	110bar
Flujo nominal	5.5 L/min	5.5 L/min
Flujo Max.	6.5 L/min	6.5 L/min
Presión entrada Max.	1.2 MPa	
Temperatura entrada Max.	50°C	
Nivel de presión sonido(K=3dB(A));LpA	81 dB	
Nivel poder sonido(K=3dB(A));LpA	92 dB	
Valor de vibración (K=1.5 m/s ²)	≤2.5m/s ²	
Peso	5 kg	5.2 kg

14. CONSEJOS PARA SOLUCIONAR PROBLEMAS

CUANDO EL INTERRUPTOR ESTÁ EN LA POSICIÓN "I" LA MÁQUINA NO ARRANCARÁ	
CAUSA PROBABLE	SOLUCIÓN
Enchufe eléctrico defectuoso. Voltaje es inadecuado Cable no esta conectado	Revisar enchufe. Revisar si el voltaje es el adecuado. Enchufar el cable.
LA BOMBA NO LLEGA A LA PRESIÓN APROPIADA NI A LAS FLUCTUADAS	
CAUSA PROBABLE	SOLUCIÓN
Filtro de entrada esta atascado Bomba esta pasando aire Válvulas succión atascadas Diámetro de manguera pequeño Fuente de agua restringida Insuficiencia de agua	Remover y limpiar el filtro Ajustar las conexiones del sistema Limpiar o reemplazar las válvulas Reemplazar con $\frac{3}{4}$ de pulgada Revisar fugas de manguera Ajustar la rosca en la llave de agua
EL LIMPIADOR DE PRESIÓN TIENE O NO MANTENDRÁ LA PRESIÓN	
CAUSA PROBABLE	SOLUCIÓN
Excesiva entrada de aire	Apague ele suministro de agua/ Purga/Mantenga presionado el gatillo
LA HIDROLAVADORA PRODUCE DIADEMADO RUIDO	
CAUSA PROBABLE	SOLUCIÓN
Tubo de admisión bloqueado Válvulas desgastadas, sucias, dañadas Filtro esta sucio	Revisar las válvulas de admisión Revisar y limpiar las válvulas Revisar y limpiar filtro
EL MOTOR SE PARA MIENTRAS ESTA EN USO	
CAUSA PROBABLE	SOLUCIÓN
Capacidad voltaje bajo que el sugerido	Revisar si el voltaje es el adecuado



PÓLIZA DE GARANTÍA

El fabricante, a través de su representante COMERCIALIZADORA MARVEL, S.A. DE C.V. (MARVEL) Garantiza al comprador que haya adquirido alguno de sus productos en la República Mexicana, contra cualquier defecto en materiales y mano de obra que pudiera suscitarse en alguno de estos productos.

El plazo de garantía de nuestros productos es de:

3 años en motores a 4 tiempos Parazzini / Parazzini PRO

1 año en motores 4 tiempos Takashi y motores 2 tiempos Kawashima / Kawashima PRO

3 meses en motores 2 tiempos Takashi

El resto de los componentes de los equipos Parazzini PRO / Parazzini / Kawashima PRO / Kawashima tienen **1 año de garantía.**

El resto de los componentes de los equipos Takashi tienen **3 meses de garantía.**

Todos los productos sin motor tienen un periodo de garantía de 2 meses por defecto/daño de fábrica exclusivamente.

Estos tiempos se manejarán a partir de la fecha de compra de los mismos.

La reclamación de dicha garantía deberá incluir fotocopia de la factura de compra, póliza de garantía debidamente llena por el distribuidor así como la presentación física del producto defectuoso, haciendo previamente la solicitud correspondiente a nuestro Centro de Atención Telefónica a Clientes en el teléfono lada sin costo 01800 462 7835.

CONDICIONES DE GARANTÍA

ESTA GARANTÍA DEJARÁ DE SURTIR EFECTO SI SE DAN UNA O MÁS DE LAS SIGUIENTES SITUACIONES:

1. Cuando las piezas dañadas son de uso y desgaste.
2. Cuando no se hubiese utilizado el aceite marca Kawashima para motores de 2 tiempos o 4 tiempos, según corresponda, ya que ha demostrado proteger el motor de su equipo y alargar su vida útil.
3. Cuando el producto no hubiese sido operado de acuerdo con el instructivo de uso que se le acompaña.
4. Cuando el producto hubiese sido alterado o reparado por personas no autorizadas por el fabricante nacional, importador o comercializador responsable respectivo.

EN CASO DE REQUERIR SERVICIO PARA NUESTROS PRODUCTOS FAVOR DE MARCAR A NUESTRO CENTRO DE ATENCIÓN A CLIENTES AL 01800 462 7835

COMERCIALIZADORA MARVEL S.A. DE C.V., AV. PRIVADA DE LA CRUZ NO. 13, CONDOMINIO INDUSTRIAL SANTA CRUZ, TLAJOMULCO DE ZÚÑIGA, JALISCO, CP. 45640



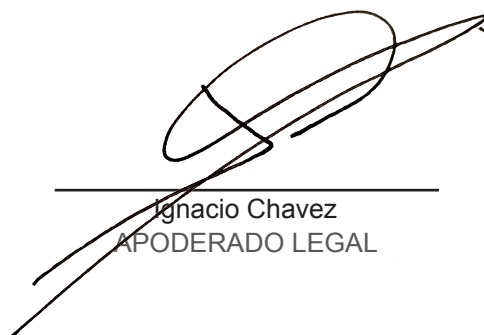
¡ATENCIÓN!

PARA ASEGURAR UN FUNCIONAMIENTO Y UNA SEGURIDAD MÁXIMA, LE ROGAMOS LEA EL LIBRO DE INSTRUCCIONES DETENIDAMENTE ANTES DE USAR.

DECLARACIÓN DE CONFORMIDAD CE

El abajo firmante, Ignacio Chávez Alvarado, autorizado por Comercializadora Marvel SA de CV, con dirección en Av. Privada de la Cruz No. 13 Condominio Industrial Santa Cruz de las Flores, Tlajomulco de Zuñiga, Jal. CP 45640 declara que las maquinas marca Kawashima Pro, Kawashima, Parazzini y Takashi. y cuya descripción es: "Máquina de mano portátil accionada por motor de combustión equipada con una cuchilla giratoria de metal o plástico para cortar malas hierbas, broza, árboles pequeños y vegetación similar", Cumplen con todos los requerimientos de la NMX-O-226-SCFI-2015

NMX-O-226-SCFI-2015: MAQUINARIA AGRÍCOLA Y FORESTAL- ENSAYOS PARA DESBROZADORAS Y CORTADORAS DE CÉSPED PORTÁTILES, MANUALES Y MOTORIZADAS-MÁQUINAS EQUIPADAS CON UN MOTOR DE COMBUSTIÓN INTERNA. La cual se basa en el estándar internacional ISO 118061:2011 Agricultural and forestry machinery — Safety requirements and testing for portable, hand-held, powered brush-cutters and grass-trimmers — Part 1: Machines fitted with an integral combustion engine e incluye adicionalmente los Capítulos 23 Bibliografía y 24 Concordancia con Normas Internacionales, conforme al inciso d) del 3.1.2.2 de la NMX-Z-013/1-1977. Esta norma mexicana proporciona las especificaciones y las medidas para su verificación para el diseño y la construcción de desbrozadoras y cortadoras de césped portátiles, manuales y motorizadas (a continuación llamadas "máquinas"), fabricadas después de la fecha de publicación de esta norma; las cuales cuentan con un motor de combustión interna y una transmisión de potencia mecánica entre el motor y la herramienta de corte. Esta norma mexicana coincide parcialmente con la norma internacional ISO 11806-1:2011 Agricultural and forestry machinery — Safety requirements and testing for portable, hand-held, powered brush-cutters and grass-trimmers — Part 1: Machines fitted with an integral combustion engine debido a que se excluyen los requisitos referentes a la información para la utilización y el anexo informativo "Lista de peligros significativos".



Ignacio Chavez
APODERADO LEGAL