

# Manual de instrucciones

## Horno de microondas

M23L-S-DPNG

Por favor lee este instructivo antes de instalar y usar tu horno de microondas.  
Guarda este instructivo para futura referencia.



### Call centers

Guatemala: (502) 2304-5555  
El Salvador: (503) 2259-1139  
Honduras: (504) 2559-1136  
Nicaragua: (505) 2250-5972  
Costa Rica: (506) 2241-2900

 grselectrodomesticos

[www.grselectrodomesticos.com](http://www.grselectrodomesticos.com)

# PRECAUCIONES PARA EVITAR EXPOSICIÓN EXCESIVA A ENERGÍA EMITIDA POR MICROONDAS

1. No intentes operar el horno de microondas con la puerta abierta, ya que esto podría resultar en exposición dañina a un exceso de energía de microondas. No intentes dañar o interferir con los sistemas de cierre de seguridad.
2. No coloques objetos entre la apertura del horno y la puerta. Mantén limpias las áreas de contacto entre la puerta y el resto del microondas y no dejes que se acumule suciedad o residuos de productos de limpieza en estas superficies.
3. No operes el horno si ha sufrido daños. Asegúrate de que la puerta cierra completamente y de que no hayan daños en:
  - a) La puerta (revisa que no esté torcida o doblada),
  - b) Bisagras y cierres (revisa que no estén quebrados o torcidos),
  - c) Empaques y superficies sellantes.
4. El horno de microondas debe ser ajustado o reparado únicamente por personal de servicio autorizado y calificado.

PRECAUCIONES PARA EVITAR POSIBLE EXPOSICIÓN A EXCESIVA ENERGÍA DE MICROONDAS .....	2
INSTRUCCIONES IMPORTANTES DE SEGURIDAD .....	3
INSTRUCCIONES DE PUESTA A TIERRA .....	5
GUÍA DE UTENSILIOS .....	6
TÉCNICAS DE COCINADO .....	7
ESPECIFICACIONES .....	8
NOMBRE DE PIEZAS .....	9
INSTRUCCIONES DE OPERACIÓN .....	11
Ajustar el reloj .....	11
Utilizar el temporizador .....	11
Utilizar los programas de preparación .....	11
Descongelado rápido .....	12
Cocinar por peso .....	12
Descongelar por peso .....	13
Cocinado múltiple por etapas .....	13
Activar el cierre de seguridad para niños .....	13
AJUSTES DE COCINADO RÁPIDO .....	14
POPCORN .....	14
PAPAS AL HORNO .....	14
PIZZA .....	14
BEBIDAS .....	14
ALIMENTOS CONGELADOS .....	14
RECALENTAR .....	15
LIMPIEZA Y CUIDADO .....	15

# INSTRUCCIONES IMPORTANTES DE SEGURIDAD

Al utilizar aparatos eléctricos, es importante tomar ciertas precauciones básicas de seguridad, incluyendo las siguientes:

**PRECAUCIÓN** – Para reducir el riesgo de quemaduras, choques eléctricos, incendios, daños a personas o exposición dañina a energía excesiva de microondas:

1. Lee las instrucciones completamente antes de utilizar el aparato.
2. Lee y atiende las “PRECAUCIONES PARA EVITAR POSIBLE EXPOSICIÓN A EXCESIVA ENERGÍA DE MICROONDAS”.
3. El aparato debe ser puesto a tierra. Conéctalo únicamente a un toma corriente debidamente aterrizado. Vea “INSTRUCCIONES DE PUESTA A TIERRA”.
4. Instala o coloca el aparato según se especifica en las instrucciones de instalación incluidas.
5. Algunos objetos, como huevos enteros o recipientes sellados (por ejemplo, frascos de vidrio sellados) pueden explotar y nunca deben calentarse en un horno de microondas.
6. Utiliza el aparato únicamente para su uso destinado tal como se describe en este manual. Nunca uses químicos corrosivos o vapores en el horno de microondas. Este tipo de horno ha sido diseñado específicamente para calentar, cocinar o secar alimentos. No ha sido diseñado para uso industrial o en laboratorios.
7. Como con cualquier electrodoméstico, su uso por niños debe ser cuidadosamente supervisado por un adulto responsable.
8. Para reducir el riesgo de fuego en el interior del horno:
  - No sobre calientes los alimentos. Supervisa cuidadosamente la operación del horno cuando utilices artículos de plástico, papel u otros materiales para ayudar a una mejor cocción de los alimentos.
  - Retira los sujetadores de alambre de cualquier empaque antes de colocarlo en el horno.
  - En caso de que algún material se prenda en llamas adentro del horno, mantén cerrada la puerta del horno, apaga el aparato y luego desconecta el cable de poder del toma corriente. Si acercarse resulta peligroso, corta la electricidad apagando el interruptor desde el tablero eléctrico.
  - No uses el interior del horno microondas como espacio de almacenamiento. No dejes productos de papel, utensilios de cocina o alimentos en el interior del horno cuando no esté en uso.
9. Algunos líquidos, como el agua, café o té, pueden calentarse más allá del punto de ebullición sin aparentar estar hirviendo debido a la tensión en la superficie del líquido. **ESTO PUEDE CAUSAR QUE UN LÍQUIDO MUY CALIENTE REPENTINAMENTE HIERVA AL INSERTAR UNA CUCHARA U OTRO UTENSILIO EN ÉL.** Para reducir el riesgo de quemaduras:
  - No sobre calientes los líquidos.
  - Revuelve el líquido antes y a la mitad del proceso de calentado.
  - No utilices recipientes con cuellos angostos.

- Después de calentar, deja el recipiente reposar en el microondas por unos segundos antes de retirarlo.
  - Sé extremadamente cuidadoso al insertar una cuchara u otro utensilio en el recipiente.
10. No calientes aceites o grasas para freír. Es muy difícil controlar la temperatura del aceite en un horno de microondas.
  11. Antes de cocinar alimentos con piel gruesa, como papas, manzanas o nueces, perfóralos para crear un espacio por el que el vapor pueda escapar.
  12. Los contenidos de biberones o recipientes de alimento para bebés deben revolverse o agitarse bien, y su temperatura debe ser comprobada antes de dársela al bebé.
  13. El calor de los alimentos puede transferirse a los utensilios de cocina. Puede ser necesario utilizar guantes o agarraderas para manipular los recipientes.
  14. No tapes o cubras ninguna apertura del electrodoméstico.
  15. No almacenes o uses el horno en exteriores. No uses el horno cerca de agua, por ejemplo al lado de un lavaplatos, cerca de recipientes con agua o cerca de una piscina.
  16. No utilices el aparato si observas algún daño en el cordón o enchufe, si el aparato no funciona bien, o si el aparato ha sufrido un golpe o una caída.
  17. Nunca sumerjas el cordón o enchufe en agua. Mantén el cordón lejos de superficies calientes. No dejes que el cordón cuelgue del borde de una mesa o mostrador.
  18. Usa únicamente termómetros específicamente diseñados para uso con microondas.
  19. No coloques el horno microondas sobre otro electrodoméstico.
  20. Antes de operar el horno microondas, asegúrate de que la bandeja de vidrio y los rodillos que lo hacen girar estén en su sitio correcto.
  21. El horno de microondas debe ser ajustado o reparado únicamente por personal de servicio autorizado y calificado. Contacte su centro de servicio GRS más cercanos para solicitar una visita de servicio, reparaciones o ajustes.
  22. Para limpiar las superficies donde la puerta hace contacto con el horno al cerrar, utiliza únicamente jabones o detergentes suaves, no abrasivos, y aplícalos con una esponja o paño suave.
  23. El horno microondas genera, utiliza y puede irradiar energía de radiofrecuencia que, de no ser instalado y utilizado de acuerdo a las instrucciones, puede causar interferencia con comunicaciones radiales. Sin embargo, no es garantizado que la interferencia no ocurrirá en una instalación particular. Si el horno causa interferencia en la recepción de señal de radio o televisor, lo cual puede comprobarse encendiendo y apagando el horno, el usuario puede intentar corregir dicha interferencia por uno de los siguientes métodos:
    - Reorienta o re posiciona la antena receptora.
    - Aumenta la distancia entre el horno y el receptor.
    - Conecta el horno en un toma corriente ubicado en un circuito distinto al toma corriente en el cual está conectado el aparato receptor.
    - Para ayuda, consulta a un técnico experto en radio/televisores.

## **GUARDA ESTAS INSTRUCCIONES**

# GUÍA DE INSTALACIÓN

1. Asegúrate de retirar todos los materiales de empaque del interior de la puerta.
2. Revisa el horno por daños, como una puerta torcida o desalineada, empaques de cierre dañados, bisagras sueltas o flojas y golpes en el interior del horno. Si notas algún daño, no operes el horno y contacta a personal de servicio autorizado.
3. Este horno de microondas debe ser colocado sobre una superficie plana y estable, que soporte su peso y el peso de los alimentos más pesados que se cocinarán en él.
4. No coloques el horno en áreas donde se genere calor o humedad, o cerca de materiales combustibles.
5. Para una operación correcta, debe haber suficiente circulación de aire alrededor del horno de microondas. Deja al menos 20 cm de espacio arriba del horno, 10 cm atrás y 5 cm a ambos lados. No cubras u obstaculices las aberturas del electrodoméstico. No quites las patas en la base del horno.
6. No operes el horno de microondas sin la bandeja de vidrio, el riel de soporte y los rodillos en su posición correcta.
7. Asegúrate de que el cable de poder no está dañado y no pasa por debajo del horno o sobre alguna superficie caliente o filosa.
8. El toma corriente debe ser fácilmente accesible de modo que el horno de microondas pueda desconectarse fácilmente en caso de una emergencia.

## INSTRUCCIONES DE PUESTA A TIERRA

Este electrodoméstico debe ser conectado a tierra. En caso de un corto circuito eléctrico, la conexión a tierra reduce el riesgo de un choque eléctrico al proveer la corriente eléctrica con una vía de escape. El cordón de poder de este electrodoméstico está equipado con un cable de puesta a tierra y una terminal de tierra en el enchufe. La terminal de tierra debe ser conectada a un toma corriente debidamente instalado y aterrizado.

**PRECAUCIÓN:** El uso indebido de la terminal de corriente puede resultar en riesgo de choque eléctrico. Si no comprendes completamente las instrucciones de puesta a tierra, consulta a un electricista calificado.

Si es necesario usar una extensión eléctrica, utiliza únicamente una que tenga un cordón de 3 cables, con 3 terminales que acepten el enchufe del horno microondas. La clasificación de la extensión debe ser igual o mayor que la clasificación eléctrica del horno. De preferencia, no uses una extensión eléctrica. Si el cable incluido con el horno es muy corto para tus propósitos es mejor contactar a un electricista calificado para que instale un toma corriente cerca del horno.

### **Requerimientos eléctricos**

Los requerimientos eléctricos son 120 voltios 60 Hz, AC, 20 amp. Se recomienda tener un circuito separado específico para el horno microondas. El horno está equipado con un

enchufe de 3 terminales. Debe conectarse en un toma corriente debidamente instalado y aterrizado.

### **Cable de poder suministrado**

1. El cable de poder incluido en el horno microondas es corto para reducir el riesgo de accidentes que pueden ocurrir al enredarse o tropezarse con un cable largo.
2. Pueden usarse sets de cable más largos o extensiones eléctricas si se ejerce el cuidado adecuado en su uso.
3. Si utilizas un cable más largo o una extensión eléctrica:
  - La clasificación de la extensión debe ser igual o mayor que la clasificación eléctrica del horno microondas.
  - La extensión eléctrica debe contar con tres cables y un enchufe de tres terminales con tierra, y el cable más largo debe colocarse de modo que no cuelgue sobre la mesa o mostrador donde podría ser jalado accidentalmente.

Notas:

1. Si tienes preguntas acerca de la puesta a tierra o las instrucciones eléctricas, consulta con un electricista o técnico autorizado.
2. GRS electrodomésticos no se hace responsable de lesiones a personas o daños al horno de microondas que resulten de no seguir adecuadamente las instrucciones eléctricas.

### **Interferencia de Radio o TV**

En caso de que el horno de microondas cause interferencia a su radio o TV, revisa que el microondas esté en un circuito diferente, aleja el radio o TV a una distancia mayor del horno microondas o revisa la posición y señal de la antena receptora.

# **GUÍA DE UTENSILIOS**

Esta sección lista los utensilios que pueden utilizarse en el horno de microondas, cuáles pueden utilizarse por períodos cortos de tiempo, y cuales nunca deben utilizarse en el horno de microondas.

### **Utensilios recomendados**

- Plato para dorar en microondas — Úsalo para dorar el exterior de alimentos pequeños como filetes de carne o panqueques. Sigue las instrucciones incluidas con su plato para dorar en microondas.
- Envolturas de plástico para microondas — Úsalas para retener el vapor. Deja una pequeña apertura para que el vapor pueda escapar. Evita usar envolturas plásticas directamente sobre los alimentos.
- Servilletas y toallas de papel — Úsalas para cubrir o calentar comidas por períodos cortos; Estas absorben el exceso de humedad y previenen salpicaduras. No utilices servilletas de papel reciclado, pues pueden contener metales y prenderse en llamas.
- Platos de vidrio y vitrocerámicos — Úsalos para calentar o cocinar.
- Platos y vasos de papel — Úsalos para calentar a baja temperatura y por períodos cortos de tiempo. No utilices artículos de papel reciclable, pues pueden contener metales y prenderse en llamas.

- Papel de cera — Utilízalo para cubrir y evitar salpicaduras.
- Termómetros — Usa solamente los que estén clasificados como seguros para usar en microondas o “Microwave Safe” y sigue todas las indicaciones. Revisa la temperatura en varios lugares de la comida. Los termómetros convencionales pueden usarse en la comida media vez ha sido retirada del horno de microondas.

### **Uso limitado**

- Papel de aluminio — Usa tiras delgadas de aluminio para prevenir la sobre cocción de las áreas expuestas. Usar mucho papel de aluminio puede dañar su horno, así que ten mucho cuidado.
- Cerámica, porcelana y barro — Úsalos únicamente si están etiquetados como seguros para su uso en microondas.
- Plástico — Usa únicamente aquellos que estén etiquetados como seguros para su uso en microondas. Cualquier otro plástico puede derretirse.
- Paja, mimbre y madera — Úsalos únicamente por períodos cortos, como calentar panecillos por unos segundos. Artículos como canastas pueden ser inflamables.

### **No utilices**

- Botellas y frascos de vidrio — El vidrio regular es muy delgado para ser utilizado en el microondas. Puede quebrarse y causar daños o lesiones.
- Bolsas de papel — Son un riesgo de fuego, excepto las bolsas de palomitas de maíz que están diseñadas especialmente para su uso en microondas.
- Platos y vasos de duropor — Pueden derretirse y dejar residuos dañinos en los alimentos.
- Recipientes plásticos no etiquetados como seguros para su uso en microondas — Pueden derretirse en el interior del microondas.
- Utensilios de metal — Pueden dañar tu horno. Antes de operar el horno, retira todos los artículos de metal.

Nota: Si deseas comprobar si es seguro colocar un plato o recipiente en el microondas, colócalo vacío en el horno y actívalo en potencia alta por 30 segundos. Si el plato o recipiente se calienta mucho, no debe utilizarse.

# **TÉCNICAS DE COCCIÓN**

Tu horno de microondas hace que cocinar sea más práctico que en un horno convencional, siempre que mantengas estas consideraciones en mente:

### **Revolver**

Revuelve los alimentos como caserolas y vegetales mientras los cocinas para distribuir el calor de modo uniforme. Los alimentos en las partes externas del plato absorben más energía y se calientan más rápido, así que es importante revolver desde afuera hacia el centro. El horno de microondas se apagará automáticamente cuando abras la puerta para revolver los alimentos.

### **Distribuir**

Distribuye los alimentos con forma irregular, como muslos de pollo, con las partes más gruesas y carnosas hacia afuera del plato giratorio donde recibirán más energía. Para evitar

sobre calentar los alimentos, acomoda las partes más delicadas, como puntas de espárrago, hacia el centro del plato giratorio.

### **Proteger**

Protege los alimentos con tiras delgadas de papel aluminio para evitar que se sobre calienten. Algunas áreas que necesitan protección son las puntas de alas de aves, las puntas de las piernas de aves, y las esquinas en recipientes cuadrados. Utiliza solo pequeñas cantidades de papel de aluminio. Cantidades mayores pueden dañar tu horno.

### **Voltear**

Voltea los alimentos a mitad del proceso de cocción para exponer todas las áreas a la energía de microondas. Esto es especialmente importante con comidas grandes como asados.

### **Reposar**

Los alimentos cocinados en el microondas almacenan calor interno y continúan cocinándose por algunos minutos después ser sacados del horno. Deja reposar los alimentos para completar la cocción, especialmente alimentos como vegetales enteros. Los asados necesitan este tiempo para completar su cocción sin sobre calentar las partes externas. Todos los líquidos, como la sopa o el chocolate caliente, deben revolverse o agitarse y dejar reposar un momento antes de servirse. Cuando calientes alimentos para bebé, bátelos bien y comprueba su temperatura antes de servir.

### **Agregar humedad**

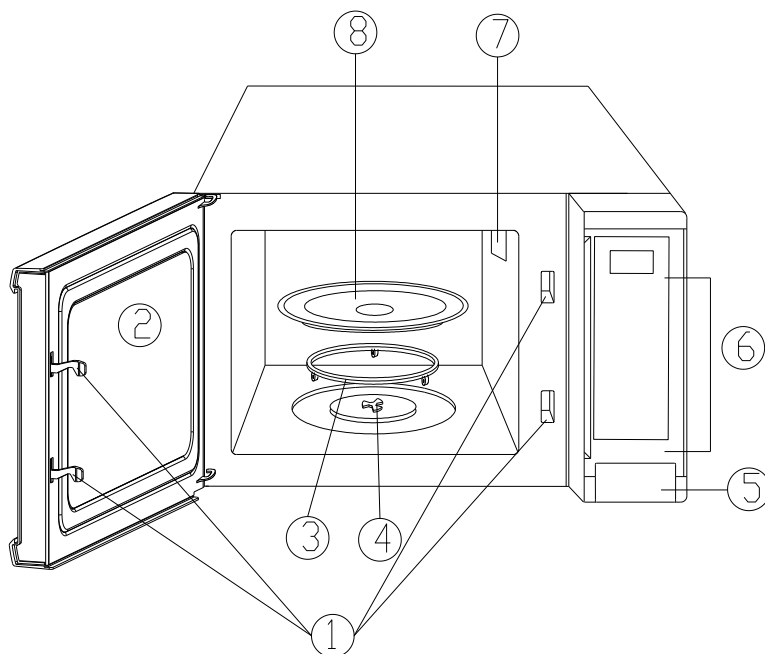
La energía de microondas es atraída a las moléculas de agua. Los alimentos con contenido líquido irregular deben ser cubiertos o dejarse reposar para que el calor se disperse de forma pareja. Agrega una pequeña cantidad de agua a los alimentos secos para ayudar a su cocción.

## **ESPECIFICACIONES**

Consumo de energía	120 V / 60 Hz, 1350 W
Potencia de salida	900 W
Frecuencia de operación	2450 MHz
Dimensiones (alto/ancho/profundidad)	11 1/16 × 19 × 14 pulgadas
Dimensiones internas (a/a/p)	8 11/16 × 9 7/16 × 12 10/16 pulgadas
Capacidad	0.8 pies cúbicos
Peso neto	Aproximadamente 30 libras



# NOMBRE DE PARTES



1. Mecanismo de seguridad de la puerta
2. Ventana del horno
3. Anillo de rodillos
4. Eje
5. Botón de apertura
6. Panel de control
7. Guía de ondas  
(Por favor no retire la placa de protección)
8. Bandeja de vidrio

# PANEL DE CONTROL



- **INDICADOR**

Muestra el tiempo de cocción, potencia y el reloj.

- **MENÚ DE AUTO COCCIÓN**

Hay 6 tipos de menú auto cocción. Úsalos según el tipo de alimento a preparar.

- **TECLADO NUMÉRICO**

Úsalo para ajustar tiempo, nivel de potencia o peso de los alimentos.

- **RELOJ**

Úsalo para fijar la hora actual.

- **REINICIAR**

Cancela los ajustes previamente indicados y fija el mecanismo de seguridad para niños.

- **POTENCIA**

Define el nivel de potencia del microondas.

- **TIEMPO**

Úsalo para definir el tiempo de cocción.

- **COCINAR**

Úsalo para programar cocción múltiple por etapas.

- **COCINAR POR PESO**

Cocina según el peso de los alimentos.

- **DESCONGELAR POR PESO**

Descongela según el peso de los alimentos.

- **DESCONGELAR RÁPIDO**

Úsalo para descongelado rápido.

- **INICIO / DETENER**

Inicia o detiene el funcionamiento del horno de microondas.

# INSTRUCCIONES DE OPERACIÓN

- Durante la operación, si presionas el botón INICIO/DETENER una vez o abres la puerta, el programa en curso se pausará. Presiona INICIO/DETENER para continuar. Si presionas INICIO/DETENER y luego presionas REINICIAR, el programa se cancelará.
- Al finalizar la operación, la pantalla desplegará “End” y emitirá un sonido cada dos minutos hasta que el usuario presione cualquier botón o abra la puerta del horno.

## AJUSTAR EL RELOJ

1. Presione el botón RELOJ.
2. Use el teclado numérico para ingresar la hora correcta. Debe ingresar al menos tres números para ajustar el reloj (uno para la hora y dos para los minutos).
3. Presione RELOJ nuevamente.

**NOTA:** El reloj del horno microondas es de 12 horas. AL conectar el horno por primera vez o después de una interrupción en la corriente eléctrica, la pantalla desplegará el mensaje “ENTER CLOCK TIME”. Si prefiere no desplegar el reloj, presione REINICIAR. Puede verificar la hora durante el funcionamiento del horno al presionar el botón RELOJ.

## AJUSTAR EL TEMPORIZADOR DEL HORNO

1. Presiona el botón TIEMPO una vez.
2. Ingresa la cantidad de tiempo con el teclado numérico. El mayor tiempo que puedes ingresar es 99 minutos y 99 segundos.
3. Presiona INICIO/DETENER.

**NOTA:** La cuenta regresiva puede leerse en la pantalla al presionar el botón TIEMPO, y si presionas REINICIAR cuando la pantalla muestra la hora, el programa se cancelará.

## UTILIZAR LOS PROGRAMAS DE COCCIÓN

1. Usa el teclado numérico para fijar el tiempo de cocción. Puedes elegir un tiempo desde un segundo hasta 99 minutos y 99 segundos.
2. Si deseas utilizar un nivel de potencia diferente al 100%, presiona el botón de POTENCIA y luego usa el teclado numérico para ingresar el nivel deseado.
3. Presiona INICIO/DETENER para iniciar la operación.

Use dígitos para definir el nivel de potencia:

Botón	Potencia
10	100%
9	90%
8	80%
7	70%
6	60%
5	50%

Botón	Potencia
4	40%
3	30%
2	20%
1	10%
0	0%

**NOTA:** Durante la operación puede comprobarse el nivel de potencia al presionar el botón POTENCIA.

## DESCONGELAR RÁPIDO

1. Presiona DESCONGELAR RÁPIDO una vez.
2. Ingresa el tiempo de descongelado deseado en el teclado numérico. El mayor tiempo de descongelado disponible es de 99 minutos y 99 segundos.
3. Presiona INICIO/DETENER.

**NOTA:** Durante el descongelado, el horno emitirá una alarma y pausará para recordar al usuario voltear los alimentos, luego de esto, presiona INICIO/DETENER para continuar.

## COCINAR POR PESO

1. Presiona COCINAR POR PESO una vez.
2. Ingresa el dígito correspondiente en el teclado numérico (1~3).
3. Usa el teclado numérico para ingresar el peso.
4. Presiona INICIO/DETENER.

### Descripción de códigos para Cocinar por peso:

Código	Tipo	Peso máximo
1	Res	5 lb. 16 oz.
2	Cordero	5 lb. 16 oz.
3	Cerdo	5 lb. 4 oz.

### NOTA:

- Durante la cocción, el Sistema pausará automáticamente y emitirá una alarma para avisar al usuario que es necesario voltear los alimentos. Luego de esto, presiona INICIO/DETENER para continuar con el proceso.
- Las carnes deben estar descongeladas y a temperatura refrigerada.
- El peso debe ser en libras y onzas. Si la etiqueta únicamente ofrece peso en libras, usa la siguiente tabla para convertir la fracción de libras a onzas:

### Convertir fracciones de libras a onzas

Fracción de libra	Onzas
Menos de .03	0
.03 a .09	1
.10 a .15	2
.16 a .21	3
.22 a .27	4
.28 a .34	5
.35 a .40	6
.41 a .46	7
.47 a .53	8

Fracción de libra	Onzas
.54 a .59	9
.60 a .65	10
.66 a .71	11
.72 a .78	12
.79 a .84	13
.85 a .90	14
.91 a .97	15
Más de .97	Aproxima al siguiente entero

## DESCONGELAR POR PESO

1. Presiona el botón DESCONGELAR POR PESO.
2. Ingresa el peso en el teclado numérico.
3. Presiona el botón INICIO/DETENER.

### NOTA:

- El peso debe estar en libras y onzas. Pesos menores a 10 onzas deben estar precedidos de un 0. Si la etiqueta únicamente ofrece peso en libras, usa la tabla de arriba para convertir la fracción de libras a onzas. El peso máximo es de 5lb.16oz.
- Durante el descongelamiento, el horno emitirá una alarma y pausará automáticamente para avisar al usuario que es necesario voltear los alimentos. Luego de esto presiona INICIO/DETENER para continuar.

## COCCIÓN MÚLTIPLE POR ETAPAS

Tu horno puede programarse para hasta 3 secuencias automáticas de cocción. Si no se incluye Descongelado rápido, únicamente pueden programarse 2 secuencias en el programa múltiple por etapas.

Supón que deseas programar el siguiente programa de cocción:

Descongelado rápido



Cocción



Cocción

1. Ingresa el programa Descongelado rápido. No presiones INICIO/DETENER aún.
2. Presiona el botón COCINAR una vez.
3. Selecciona el programa deseado de cocción. No presiones INICIO/DETENER aún.
4. Presiona el botón COCINAR una vez.
5. Selecciona otro programa de cocción.
6. Presiona INICIO/DETENER.

**NOTA:** Descongelado rápido solo puede ingresarse antes de otras secuencias en un programa de cocción múltiple por etapas, mientras que Cocción automática, Descongelar por peso y Cocinar por peso no pueden usarse en un programa de cocción múltiple por etapas.

## SEGURO DE CIERRE INFANTIL

El seguro de cierre ofrece protección ante la posibilidad de uso por un niño sin supervisión. Para fijarlo, en modo de espera presiona y mantén presionado por tres segundos el botón REINICIAR. La palabra LOCK aparecerá en la pantalla indicando que el seguro ha sido activado. Para cancelar, presiona y mantén presionado por tres segundos el botón REINICIAR. La palabra LOCK desaparecerá para indicar que el seguro ha sido desactivado.

La función de Cocción Rápida te permite cocinar o recalentar alimentos automáticamente sin necesidad de introducir el nivel de potencia o tiempos necesarios. Para porciones pequeñas, simplemente presiona el botón correspondiente al alimento que necesitas cocinar o calentar y luego presiona el botón de INICIO/DETENER.

## **POPCORN**

1. Presiona el botón de POPCORN.  
CODE y el tiempo de cocción aparecen en la pantalla. POPCORN automáticamente fija el tiempo de cocción para una bolsa de popcorn para microondas de 3.5 onzas.
2. Presiona el botón de INICIO/DETENER.

**NOTA:** Para cambiar el tiempo predefinido para la función POPCORN: Presiona POPCORN dos veces. ENTER TIME aparece en la pantalla. Usa el teclado numérico para ingresar los minutos y segundos deseados. Presiona INICIO/DETENER. El tiempo máximo de cocción es de 99 minutos y 99 segundos. El nuevo tiempo de cocción se mantendrá cada vez que utilices la función de POPCORN hasta que lo reinicies.

## **PAPAS AL HORNO**

Para papas de 4 a 6 oz.:

1. Presiona el botón PAPAS AL HORNO una vez.
2. Ingresa el número de papas con las teclas del 1 al 4.
3. Presiona INICIO/DETENER.

Para papas grandes de 8 a 10 oz.:

1. Presiona el botón PAPAS AL HORNO dos veces.
2. Ingresa el número de papas en el teclado numérico con las teclas del 1 al 4.
3. Presiona INICIO/DETENER.

## **PIZZA**

Para recalentar una porción de pizza:

1. Presiona PIZZA una vez. CODE y el tiempo de cocción aparecen en pantalla.
2. Presiona INICIO/DETENER.

Para calentar una pizza congelada entera:

1. Presiona PIZZA dos veces. CODE y el tiempo de cocción aparecen en pantalla.
2. Presiona INICIO/DETENER.

## **BEBIDAS**

Para tazas pequeñas (5~7 oz):

1. Presiona BEBIDAS una vez.
2. Ingresa el número de tazas con las teclas del 1 al 4.
3. Presiona INICIO/DETENER.

Para tazas más grandes (9~11 oz):

1. Presiona BEBIDAS dos veces.
2. Ingresa el número de tazas con las teclas del 1 al 4.
3. Presiona INICIO/DETENER.

## CONGELADOS

Para una o dos porciones pequeñas (7~9 oz) de alimentos congelados:

1. Presiona CONGELADOS una vez.
2. Para una porción, presiona el número 1. Para dos porciones presiona el número 2.
3. Presiona INICIO/DETENER.

Para una porción grande (10~12 oz.) de alimentos congelados:

1. Presiona CONGELADOS una vez.
2. Para una porción, presiona el número 1. Para dos porciones presiona el número 2.
3. Presiona INICIO/DETENER.

## RECALENTAR

1. Presiona el botón RECALENTAR. Aparecerá CODE y el tiempo de cocción.
2. Presiona INICIO/DETENER.

# LIMPIEZA Y CUIDADO

1. Apaga el horno y desconecta el aparato antes de limpiar.
2. Mantén el interior del horno limpio. Limpia con un paño húmedo las salpicaduras de comida o líquidos derramados en las paredes del horno. Si hay mucha suciedad, puedes usar detergentes suaves. Evita el uso de aerosoles ya que pueden manchar, rayar o dañar la superficie de la puerta.
3. La superficie externa debe limpiarse con paños húmedos. Para prevenir daños en los componentes operativos del horno, no permitas que entren líquidos en las rendijas de ventilación.
4. Limpia frecuentemente ambos lados de la puerta y ventana, los empaques de la puerta y partes adyacentes, con un paño húmedo para limpiar salpicaduras y derrames. No utilices detergentes abrasivos.
5. No permitas que el panel de control se moje. Usa un paño suave para limpiarlo. Mientras lo haces, deja abierta la puerta para prevenir que el horno se encienda accidentalmente.
6. Limpia con un paño suave el vapor acumulado adentro o afuera de la puerta del horno. Esto es normal y puede ocurrir cuando el horno es operado bajo altas condiciones de humedad.
7. Es necesario que ocasionalmente retires el plato de vidrio del interior para limpiarlo. Lava el plato con agua tibia enjabonada o en una máquina lavaplatos.
8. El anillo de rodillos y el piso del horno deben ser limpiados regularmente. Limpia la superficie inferior del horno con un detergente suave. El anillo de rodillos puede limpiarse con agua enjabonada o en una máquina lavaplatos. Cuando retires el anillo de rodillos para limpiarlo, asegúrate de volverlo a colocar en la posición adecuada.
9. Para eliminar olores de tu horno, mezcla una taza de agua con el jugo y piel de un limón en un tazón apto para microondas, y calienta en el microondas por 5 minutos. Limpia detenidamente y seca con un paño suave.
10. Cuando sea necesario reponer la luz del horno, por favor consulta con tu distribuidor para su reposición.
11. Limpia tu horno regularmente para eliminar depósitos de comida acumulados. No mantener el horno en condiciones adecuadas puede resultar en el deterioro de la superficie, lo cual puede afectar la vida del aparato y puede resultar dañino.