

# Manual de instrucciones

## Dispensador de agua

DA-BS2T-W

Por favor lee este instructivo antes de instalar y usar tu dispensador de agua.  
Guarda este instructivo para futura referencia.



### GRS electrodomésticos

Guatemala: (502) 2304-5555

El Salvador: (503) 2567-5700

Honduras: (504) 2559-0158 / 1136

Nicaragua: (505) 2250-5972

Costa Rica: (506) 2241-2900

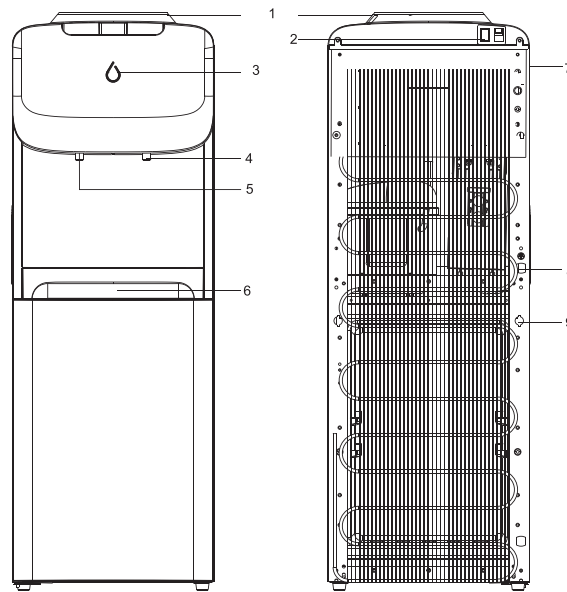
 grselectrodomesticos

[www.grselectrodomesticos.com](http://www.grselectrodomesticos.com)

### Características:

1. Diseño moderno
2. Alta eficiencia energética, superficie resistente y gran estabilidad. Adecuado para usarse en hogares, oficinas, hoteles, escuelas, etc.
3. Los componentes plásticos de este producto están fabricados en plástico durable de alta calidad.
4. Sistema doble de seguridad, "control de temperatura" y "protección de agua caliente". La temperatura del agua caliente siempre es entre 80°C y 95°C, suficiente para preparar café, té, y otras bebidas o comidas instantáneas.
5. Este producto puede utilizarse con agua embotellada o con un purificador de agua.

### Nombre de las partes:



NO.	NOMBRE	NO.	NOMBRE
1	Entrada para botella de agua	6	Bandeja de goteo
2	Interruptores de encendido	7	Placa de información
3	Luz indicadora	8	Cable de poder
4	Dispensador de agua fría	9	Tapón de drenaje
5	Dispensador de agua caliente		

**Nota:** Imagen con fines ilustrativos. Tu dispensador de agua puede variar y tener algunas diferencias.

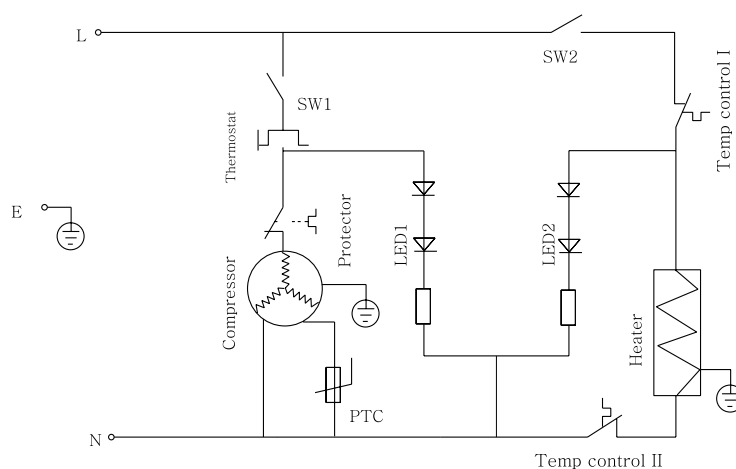
### Proceso de operación:

1. Inserta la botella de agua verticalmente y boca abajo en la entrada para la botella. Presiona los botones hasta que fluya correctamente el agua del dispensador de agua caliente.
2. Conecta el cable de poder en el toma corriente y mueva los interruptores de encendido hacia la posición ON para encender el dispensador de agua. **NO ENCIENDAS AMBOS INTERRUPTORES AL MISMO TIEMPO.** Las luces indicadoras de frío y caliente deberán encenderse. El electrodoméstico está diseñado para proveer agua caliente o fría en el momento que la necesites, y se encenderá y apagará automáticamente cuando el agua alcance la temperatura deseada.

## Información técnica:

<b>Modelo</b>	DA-BS2T-W
<b>Voltaje - Frecuencia</b>	110V~60Hz
<b>Potencia de calentamiento</b>	420W
<b>Potencia de enfriamiento</b>	85W
<b>Capacidad de calentamiento de agua</b>	5.0 L/h
<b>Capacidad de enfriamiento de agua</b>	2.0 L/h
<b>Prevención de choque eléctrico</b>	Tipo I

## Ilustración del circuito:



**Nota:** Si la data técnica o la gráfica del circuito cambian, la información podría no reflejar esos cambios.

## Atención:

1. Antes de conectar el dispensador de agua y encender el interruptor de agua caliente, asegúrate de que el agua fluye correctamente desde el dispensador de agua caliente. Encender el dispensador de agua con el tanque vacío puede dañar el aparato.
2. Cuando desees mover el dispensador de agua, no lo inclines a un ángulo mayor de 45° para evitar daños al compresor.
3. Instala el dispensador de agua únicamente en interiores, sobre una superficie plana y estable, y a una distancia mínima de 15 cm de la pared.
4. Mantén el dispensador de agua alejado de temperaturas altas y en una ubicación seca y ventilada. Nunca lo instales al aire libre, bajo la lluvia o luz solar directa.
5. El botón para dispensar agua caliente cuenta con un mecanismo de seguridad. Sin embargo, recomendamos que los niños nunca usen el dispensador de agua caliente.
6. Si el dispensador de agua no será utilizado por un período largo de tiempo, desconéctalo y drena toda el agua de su interior. Antes de drenar el sistema, apaga los interruptores y desconecta el dispensador.
7. Antes de usar el dispensador por primera vez o luego de un período largo de tiempo sin usarlo, es necesario limpiar y desinfectar bien el tanque de agua y los tubos. Los primeros vasos de agua dispensados después de la limpieza deben descartarse.
8. Lava y desinfecta el sistema cada 3 a 6 meses con un limpiador adecuado y siguiendo las instrucciones de uso y cuidado.

9. No tires del cable de poder para desconectar el aparato. No conectes o desconectes el aparato como método para encenderlo o apagarlo.
  10. Para evitar un choque eléctrico, no limpies le superficie del electrodoméstico con agua. Usa un paño suave para limpiarla.
  11. Si no usarás el dispensador por un período largo de tiempo o durante la noche, puedes apagar los interruptores para ahorrar energía.
  12. Si el cable de poder sufre algún daño, no intentes cambiarlo tu mismo. Llámanos al número telefónico que aparece en la portada de este manual o contacta a un técnico especializado de confianza.
  13. Al instalar el dispensador de agua, hazlo de modo que el cable de poder sea fácilmente accesible en cualquier momento.
  14. PRECAUCIÓN: Para evitar los riesgos de una instalación inestable, el equipo debe instalarse siguiendo sus instrucciones.
  15. PRECAUCIÓN: No obstruya las aberturas de ventilación localizadas en la parte trasera del dispensador.
  16. NOTA: No dañe el circuito de refrigeración.
  17. La temperatura en el entorno de este dispensador de agua debe estar entre 18°C y 38°C.
  18. El dispensador de agua puede ser utilizado por niños mayores de 8 años y personas con capacidades físicas, mentales o sensoriales menores o falta de experiencia y conocimiento, solo si son suficientemente instruidos y supervisados en su uso de una forma segura y comprenden los posibles peligros. Los niños no deben jugar con el electrodoméstico. El mantenimiento y la limpieza del dispensador no debe llevarse a cabo por niños sin supervisión.
  19. No almacene objetos potencialmente explosivos, como latas de aerosol, en el dispensador de agua.
  20. No almacene otros electrodomésticos adentro del gabinete del dispensador de agua.
- El dispensador de agua está diseñado para ser utilizado en el hogar y en lugares como:
- áreas de cocina, tiendas, oficinas y otros espacios de trabajo;
  - hoteles, moteles y otros ambientes de tipo residencial;
  - negocios, bancos, salas de espera, recepciones, etc.

### Qué hacer en caso de problemas:

**Antes que nada, apaga el dispensador y luego desconéctalo de la fuente de electricidad.**

Problema	Posible causa	Cómo solucionarlo
<b>Las luces no encienden</b>	<ol style="list-style-type: none"> <li>1. El dispensador no está conectado al sistema eléctrico</li> <li>2. Los interruptores están apagados</li> </ol>	<ol style="list-style-type: none"> <li>1. Asegúrate de que el interruptor esté en la posición ON y que el cable de poder esté conectado al sistema eléctrico</li> </ol>
<b>Goteo</b>	<ol style="list-style-type: none"> <li>1. La botella de agua está rota</li> <li>2. La tubería está rota</li> <li>3. La boquilla del dispensador está dañada</li> </ol>	<ol style="list-style-type: none"> <li>1. Reemplaza la botella de agua</li> <li>2. Reemplaza la tubería de agua</li> <li>3. Reemplaza la boquilla del dispensador</li> </ol>
<b>No calienta</b>	<ol style="list-style-type: none"> <li>1. El interruptor de calentamiento está apagado</li> <li>2. El interruptor de calentamiento está dañado o no hace contacto</li> <li>3. El tanque de calentamiento está quemado</li> <li>4. La conexión eléctrica está floja</li> </ol>	<ol style="list-style-type: none"> <li>1. Asegúrate de que el interruptor esté en la posición ON</li> <li>2. Reemplaza el interruptor de calentamiento</li> <li>3. Reemplaza el tanque de calentamiento</li> <li>4. Contacte a un electricista o técnico especializado para revisar y reparar las conexiones</li> </ol>
<b>No enfría</b>	<ol style="list-style-type: none"> <li>1. El interruptor de enfriamiento está apagado</li> <li>2. El interruptor de enfriamiento está dañado o no hace contacto</li> <li>3. La conexión eléctrica está floja</li> </ol>	<ol style="list-style-type: none"> <li>1. Asegúrate de que el interruptor esté en la posición ON</li> <li>2. Reemplaza el interruptor de enfriamiento</li> <li>3. Contacte a un electricista o técnico especializado para revisar y reparar las conexiones</li> </ol>