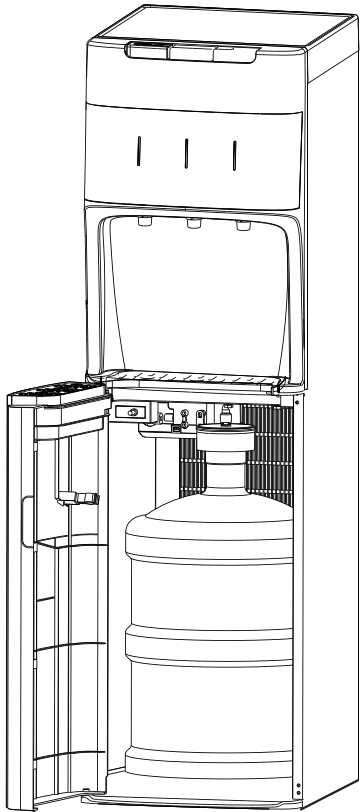


The logo for GRS, consisting of the letters 'GRS' in a white, bold, sans-serif font, set against a dark grey rounded square background.

Manual de instrucciones

Dispensador de agua

DA-BO3T-S

Por favor lee este instructivo antes de instalar y usar tu dispensador de agua.
Guarda este instructivo para futura referencia.



GRS electrodomésticos

Guatemala: (502) 2304-5555

El Salvador: (503) 2567-5700

Honduras: (504) 2559-0158 / 1136

Nicaragua: (505) 2250-5972

Costa Rica: (506) 2241-2900

 gselectrodomesticos

www.gselectrodomesticos.com

INSTRUCCIONES IMPORTANTES DE SEGURIDAD

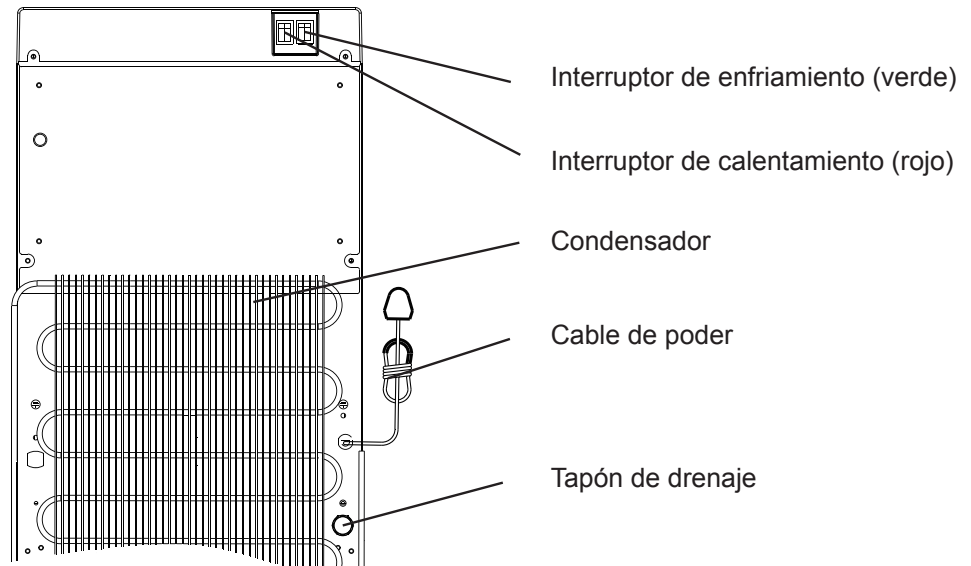
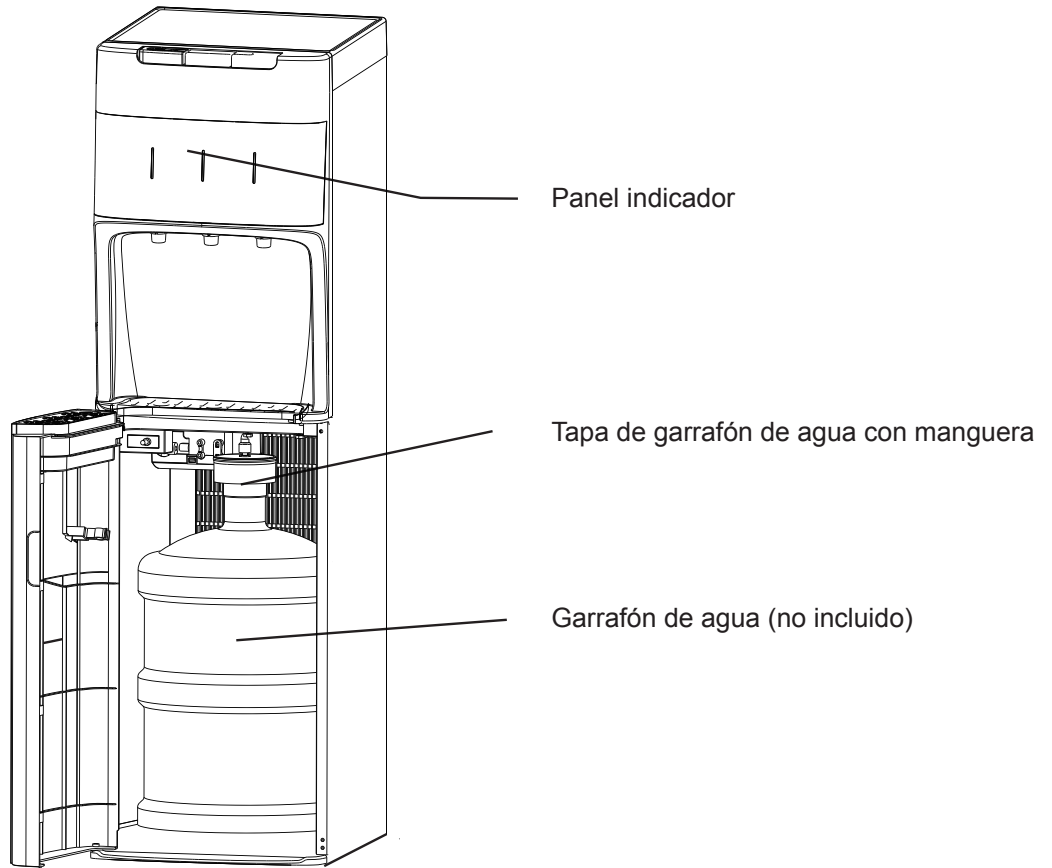
Al usar electrodomésticos deben seguirse precauciones básicas de seguridad para reducir el riesgo de incendio, choque eléctrico, y daños personales o ala propiedad. Lee todas las instrucciones antes de utilizar este o cualquier otro electrodoméstico.

1. No dejes que el agua caliente entre en contacto con la piel descubierta. Mantén todo material potencialmente combustible alejado de la parte trasera del dispensador de agua, como muebles, ropa de cama, almohadas, ropa y/o papeles.
2. No operes el dispensador de agua, o cualquier otro electrodoméstico, si el cable de poder está dañado. No conectes otros aparatos electrodomésticos al mismo toma corriente en el que se encuentra conectado el dispensador de agua. Al conectar el dispensador, asegúrate de que la terminal quede completamente insertada en el toma corriente.
3. No permitas que el cable de poder permanezca en contacto con alfombras u otros aislantes térmicos. No cubras el cable de poder. Mantén el cable de poder alejado de áreas de alto tráfico y nunca lo sumerjas en agua.
4. No recomendamos el uso de extensiones eléctricas porque pueden sobre calentarse y representar un riesgo de incendio.
5. Ejerce la adecuada precaución y supervisión cuando el dispensador de agua sea utilizado por niños o cerca de ellos.
6. No uses el dispensador de agua en espacios al aire libre. Instala el dispensador de agua lejos de la luz solar directa y asegúrate de dejar al menos 4 pulgadas (10 cm) de espacio entre la parte posterior del dispensador y la pared. Deja al menos 2 pulgadas (5 cm) de espacio libre a ambos lados del dispensador.
7. No uses este electrodoméstico para dispensar otro líquido que no sea agua.
8. Para evitar accidentes causados por inestabilidad, el dispensador de agua debe ser colocado en una superficie plana y uniforme.
9. Si el cable de poder incluido con el electrodoméstico presenta algún daño, éste debe ser reemplazado por un agente de servicio GRS o un especialista calificado para evitar accidentes.
10. El dispensador de agua debe ser colocado de modo que el cable de poder quede siempre en una posición accesible.
11. Desconecta el dispensador de agua cuando no estés utilizándolo.
12. Antes de dar mantenimiento o limpiar el dispensador de agua, desconéctalo del toma corriente.

Información técnica:

Modelo	DA-BO3T-S
Voltaje - Frecuencia	110V~60Hz
Potencia de calentamiento	500W
Potencia de enfriamiento	85W
Capacidad de calentamiento de agua	5.0 L/h
Capacidad de enfriamiento de agua	2.0 L/h
Refrigerante	R134a, 38g
Prevención de choque eléctrico	Tipo I

Diagrama de producto:



DESEMPACA EL DISPENSADOR DE AGUA

1. Corta y retira las correas de la caja. NO pongas la caja de cabeza o sobre su costado. No inclines la caja a un ángulo superior a 45°. El fondo de la caja está separado de la sección superior. Para retirar la tapa de la caja levántala hacia arriba. Retira las piezas de duroplástico y la bolsa plástica. Levanta el dispensador con cuidado para retirarlo de la base de la caja.
2. Coloca el dispensador de agua en una superficie firme y plana. Asegúrate de que el dispensador quede nivelado. El dispensador de agua no debe colocarse cerca de luz solar directa u otra fuente de calor.
3. Es mejor colocar el dispensador de agua en un área con buena circulación de aire. Asegúrate de dejar al menos 4 pulgadas (10 cm) de espacio entre la parte posterior del dispensador y la pared. Deja al menos 2 pulgadas (5 cm) de espacio libre a los costados del dispensador.

PRECAUCIÓN: La tapa de drenaje en la parte trasera del dispensador de agua puede aflojarse durante su transporte. Asegura bien la tapa de drenaje antes de operar el dispensador. Si la tapa de drenaje queda suelta, el dispensador puede gotear y causar daños en el suelo.

PREPARA EL DISPENSADOR DE AGUA PARA SU USO

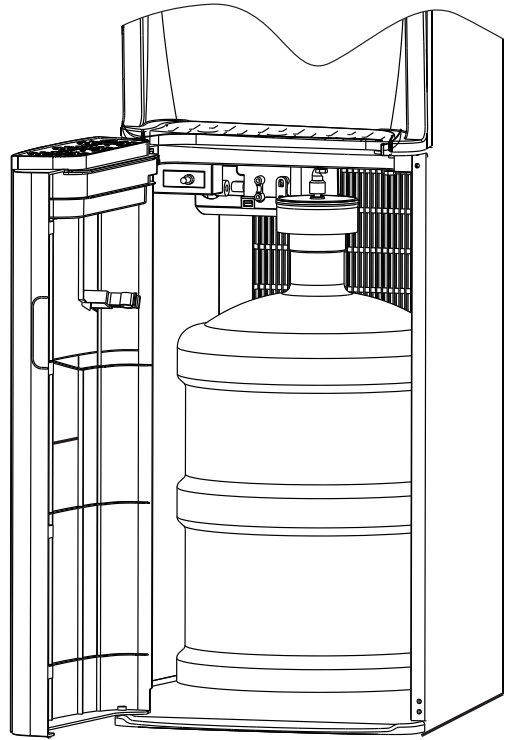
Este modelo es diferente a un dispensador tradicional de agua. El botellón no necesita colocarse boca abajo sobre la unidad, sino que va colocado en el gabinete inferior del dispensador; de ahí, el agua es bombeada hacia arriba.

Como sucede con el dispensador de hielo o agua de una refrigeradora nueva, es recomendable dejar correr suficiente agua por el sistema antes de usarse. Esto es porque los primeros vasos de agua pueden contener pequeños restos de materiales que pueden haberse desprendido durante el proceso de producción o transporte, que podrían provocar un sabor amargo en el agua.



INSTALAR EL GARRAFÓN DE AGUA

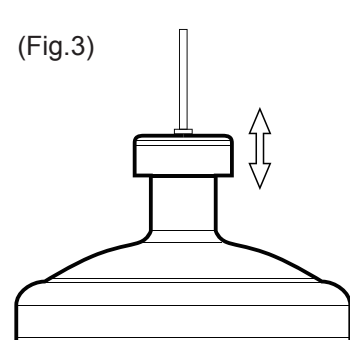
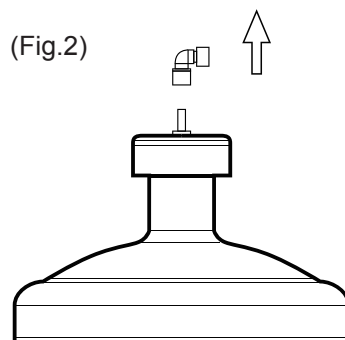
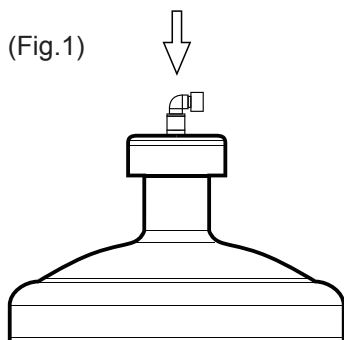
1. Asegúrate de que el dispensador de agua no esté conectado al toma corriente.
2. Abre la puerta del gabinete.
3. Coloca el garrafón lleno de agua en el suelo. Retira el tapón plástico que cubre el garrafón.
4. Inserta el tubo en el garrafón y luego coloca la tapa firmemente sobre la abertura.
5. Fija la manguera a la parte superior de la tapa usando el sistema de conexión rápida.
6. Desliza el garrafón hacia el interior del gabinete del dispensador y cierra la puerta.
7. Conecta el cable de poder en un toma corriente aterrizado y enciende los interruptores en la parte trasera del dispensador.
8. La unidad comenzará a funcionar, pero debes esperar al menos media hora antes de usar el dispensador de agua fría.
9. La unidad está equipada con un interruptor que enciende y apaga el calentador de agua. Si no necesitas usar agua caliente, apaga este interruptor para ahorrar energía.



NOTA: Si no hay una conexión segura entre la tapa de la manguera y el conector del dispensador de agua, la bomba de agua funcionará pero no dispensará agua. Asegúrate de que la manguera esté correctamente conectada al dispensador.

NOTA: Por favor espera a que la bomba de agua deje de trabajar antes de usar la unidad. Si el tanque de agua no está lleno, no se dispensará agua fría ni caliente.

1. Tu nuevo dispensador de agua cuenta con un sistema ajustable de conexión rápida. Para un funcionamiento adecuado, asegúrate de que el conector esté herméticamente sellado. (Fig.1)
2. El conector puede quitarse fácilmente para limpiarse con agua jabonosa. (Fig. 2)
3. El tubo de acero inoxidable puede ajustarse hacia arriba y abajo para acomodar garrafones de 3 galones o de 5 galones. (Fig. 3)



OPERACIÓN

Después de que el garrafón ha sido conectado al dispensador de agua, la unidad está lista para ser usada. Enciende los interruptores en la parte trasera del dispensador, colocándolos en la posición ON. El dispensador de agua comenzará a funcionar. Primero, la unidad bombeará agua del garrafón hacia los tanques de enfriamiento y calentamiento, luego el compresor y el calentador comenzarán a trabajar. La primera vez que se usa el dispensador de agua, es necesario esperar por lo menos media hora antes de utilizar el agua fría o caliente.

El dispensador de agua tiene 3 luces indicadoras en su panel frontal.

- Cuando la luz roja se enciende, el dispensador de agua está calentando agua en el tanque de calentamiento.



- Cuando la luz roja del centro se enciende, significa que ya no hay agua en el garrafón y éste necesita ser reemplazado. Instala el garrafón nuevo y cierra la puerta del gabinete para reiniciar la unidad. El dispensador funcionará de nuevo y la luz indicadora se apagará.
- Cuando la luz azul se enciende, la unidad está en proceso de enfriar agua en el tanque de enfriamiento.

Usar el dispensador de agua

- Para servir agua caliente, desliza el mecanismo de seguro hacia la izquierda y luego presiona el botón hasta el fondo.
- Para servir agua fría, presiona el botón de agua fría hasta el fondo.
- Para servir agua templada, presiona el botón de agua templada hasta el fondo.

LIMPIEZA Y MANTENIMIENTO

1. Para evitar accidentes, antes de limpiar el dispensador de agua apaga los interruptores y luego desconéctalo.
2. Puedes utilizar un paño suave para limpiar las superficies del dispensador de agua. Si es necesario, puedes usar un detergente suave. NUNCA utilices solventes químicos corrosivos para limpiar la unidad, pues esto podría dañar la superficie del dispensador de agua.
3. No limpies con agua la superficie del dispensador, pues puede llegar al interior y dañar el sistema eléctrico.
4. La **tapa del garrafón, manguera y bandeja de goteo**, pueden lavarse en una máquina lavaplatos (**únicamente en la rejilla superior**).
5. Para un correcto funcionamiento, deja al menos 6 pulgadas (15 cm) de espacio entre la parte trasera del dispensador y la pared. Asegúrate de que todas las aberturas de ventilación estén siempre libres de obstrucciones.
6. No dañes los sistema de enfriamiento o calentamiento. Presta atención particular al condensador y al radiador de calor en la parte trasera del dispensador de agua.
7. Si no vas a utilizar el dispensador por un período largo de tiempo, apaga los interruptores, desconecta el cable de poder del toma corriente y drena el dispensador. Drena primero los ductos de agua fría, caliente y tibia, y luego retira el tapón de drenaje en la parte trasera y deja que drene completamente. Cuando termines, asegúrate de volver a apretar bien el tapón de drenaje.