

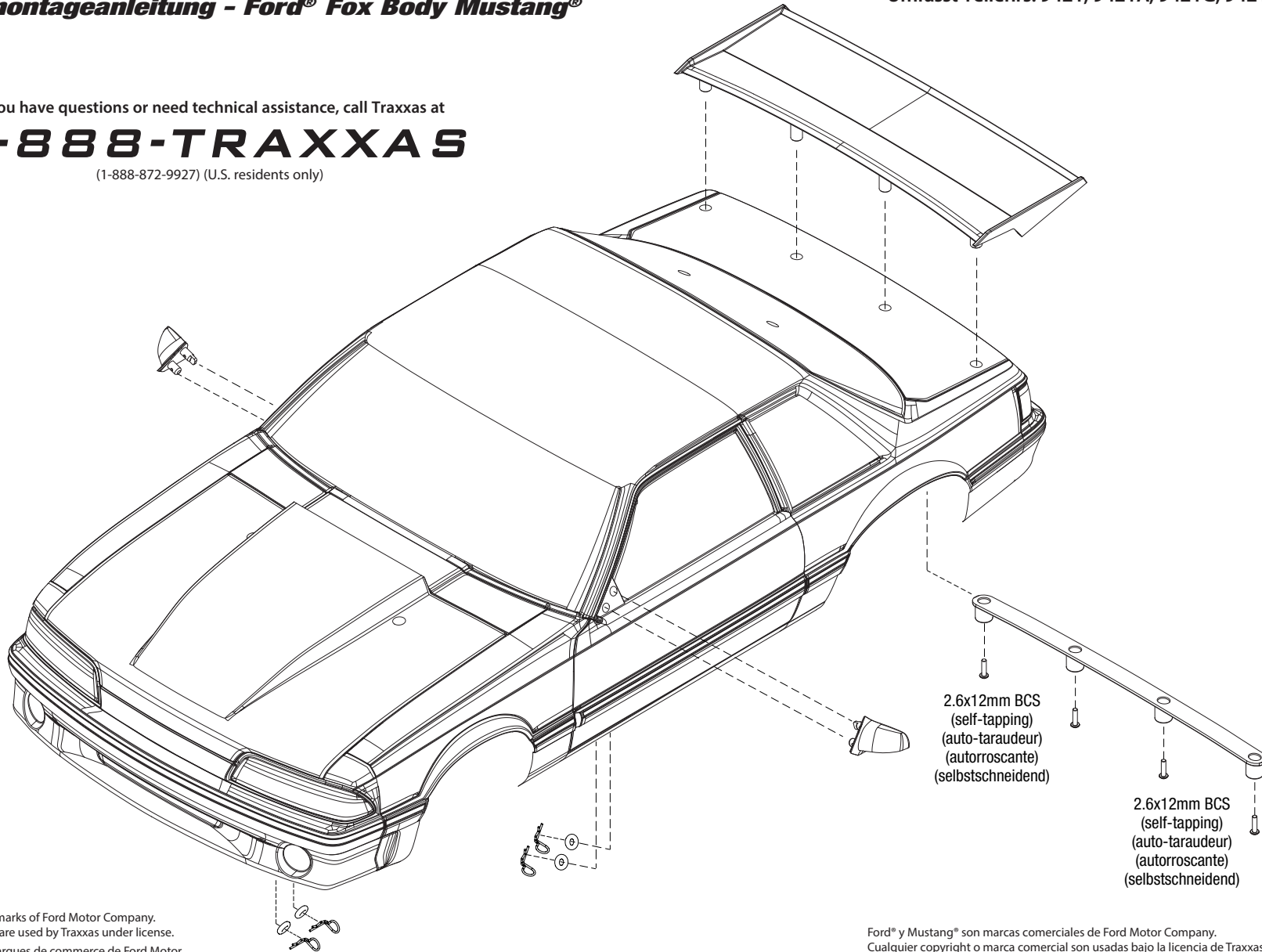
Ford® Fox Body Mustang® Assembly Instructions
Instructions de montage de la carrosserie de la Ford® Fox Body Mustang®
Instrucciones de ensamblaje de la carrocería del Ford® Fox Body Mustang®
Karosseriemontageanleitung - Ford® Fox Body Mustang®

Covers Part #9421, 9421A, 9421G, 9421R, 9421X
Concerne les pièces #9421, 9421A, 9421G, 9421R, 9421X
Cubre piezas n.º 9421, 9421A, 9421G, 9421R, 9421X
Umfasst Teilernrs. 9421, 9421A, 9421G, 9421R, 9421X

If you have questions or need technical assistance, call Traxxas at

1-888-TRAXXAS

(1-888-872-9927) (U.S. residents only)



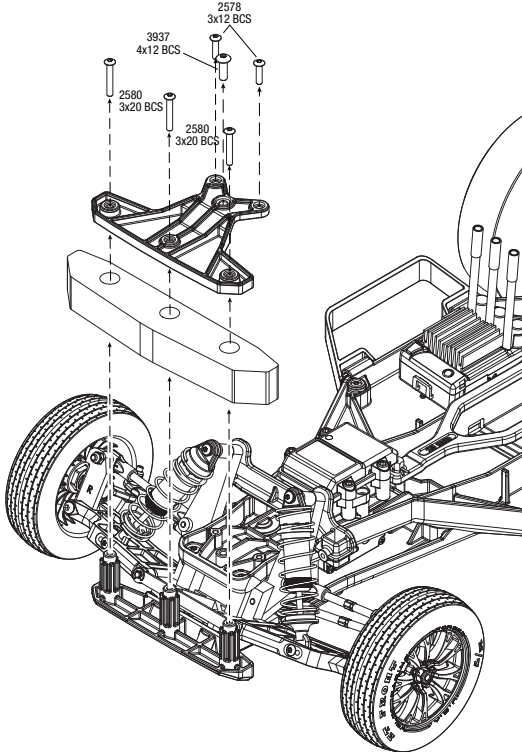
Ford® and Mustang® are trademarks of Ford Motor Company.
All copyrights and trademarks are used by Traxxas under license.
Ford® et Mustang® sont des marques de commerce de Ford Motor Company. Tous les droits d'auteur et les marques de commerce sont utilisés sous licence par Traxxas.

Ford® y Mustang® son marcas comerciales de Ford Motor Company.
Cualquier copyright o marca comercial son usadas bajo la licencia de Traxxas.
Ford® und Mustang® sind Handelsmarken der Ford Motor Company.
Alle Urheberrechte und Handelsmarken werden von Traxxas unter Lizenz verwendet.

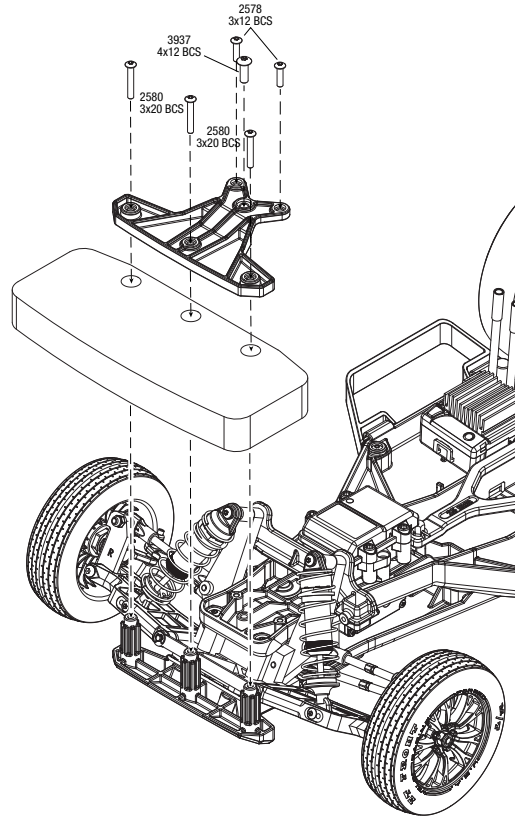
Body Mount and Front Foam Bumper Installation
Installation du support de carrosserie et du pare-chocs avant en mousse
Instalación del montaje de carrocería y del paragolpes delantero de espuma
Montage der Karosseriehalterung und des vorderen Schaumstoffstoßfängers

Rear body mount, body posts, and front foam bumper included / Support de carrosserie arrière, poteaux de carrosserie, et pare-chocs avant en mousse inclus /
 Montaje de carrocería trasero, postes de carrocería y paragolpes delantero de espuma incluidos / Hintere Karosseriehalterung, Karosseriesäulen und vordere Schaumstoffstoßstange enthalten

1 Remove the existing foam bumper
 Enlevez le pare-chocs en mousse existant
 Retire el paragolpes de espuma existente
 Entfernen Sie den vorhandenen Schaumstoffstoßfänger



2 Install the new foam bumper
 Installez le nouveau pare-chocs en mousse
 Instale el nuevo paragolpes de espuma
 Installieren Sie den neuen Schaumstoffstoßfänger



3 Adjust the front body mounts and install the rear body mount and body posts
 Ajustez les supports de carrosserie avant et installez le support de carrosserie arrière et les poteaux de carrosserie
 Ajuste los montajes de carrocería delanteros e instale el montaje de carrocería trasero y los postes de carrocería
 Stellen Sie die vorderen Karosseriehalterungen ein und installieren Sie die hintere Karosseriehalterung und die Karosseriesäulen

