

DJI DL/DL-S LENS

User Guide

使用说明

使用説明

ユーザーガイド

사용자 가이드

Handbuch

Guía de usuario

Guide d'utilisateur

Guida per l'Utente

Gebruikershandleiding

Manual do utilizador

Guia do Usuário

Руководство пользователя

v1.0



contents

EN	User Guide	1
CHS	使用说明	8
CHT	使用說明	15
JP	ユーザーガイド	22
KR	사용자 가이드	29
DE	Handbuch	36
ES	Guía de usuario	43
FR	Guide d'utilisateur	50
IT	Guida per l'Utente	57
NL	Gebruikershandleiding	64
PT	Manual do utilizador	71
PT-BR	Guia do Usuário	78
RU	Руководство пользователя	85

Product Profile

Introduction

DJI™ DL/DL-S Lenses are professional prime lenses especially designed for photography. With the DJI DL mount (diameter: 58 mm), the lenses can be mounted onto the ZENMUSE™ gimbal camera to provide varying focal lengths.* The lenses feature an integrated carbon fiber casing, which can effectively reduce the payload of the gimbal and camera, improving the stability when shooting.

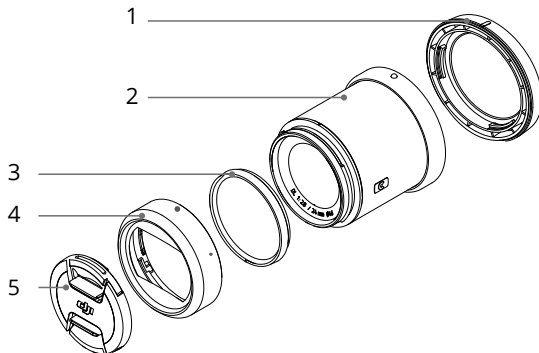
The new DJI DL 18mm F2.8 full-frame ultra-wide lens is made specially for 8K aerial photography, supporting 100° FOV to capture better scenes. The 18/24/35/50 mm lenses form the full-frame lens group from wide-angle to tele.

The DJI DL-S 16mm F2.8 ND ASPH lens has a built-in ND4 filter and can record Super 35mm video. When used with Zenmuse X7, the focal length crop factor is 1.5.

* The DJI DL/DL-S Lenses can support Zenmuse X7, X9, X9-8K Air (DJI DL 18mm F2.8 ASPH Lens is not compatible with Zenmuse X7 gimbal camera). The lens will support more DJI gimbal cameras in the future. Visit the official website for the latest information.

Overview

Each package contains one DJI DL or DL-S lens, with a lens cap, lens rear cap, lens hood, and balancing ring installed before delivery. Refer to the actual product purchased. Example: DJI DL 24mm F2.8 LS ASPH Lens.



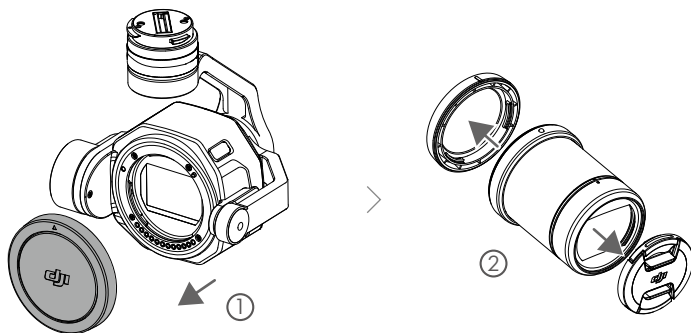
1. Lens Rear Cap
2. Lens
3. Balancing Ring
4. Lens Hood
5. Lens Front Cap

Installing the Lens

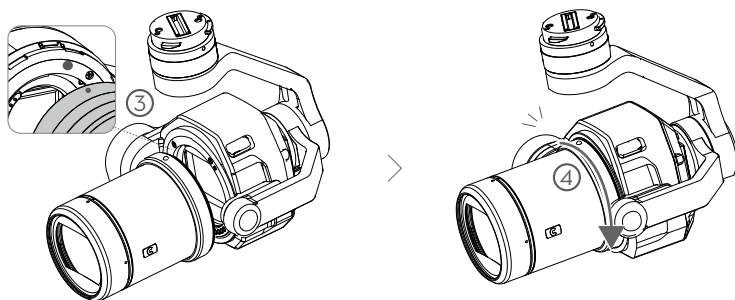
Installing the lens to Zenmuse X7

The following instructions use the DJI DL 24mm F2.8 LS ASPH lens as an example.

1. Remove the camera body cap.
2. Remove the lens cap and rear cap.



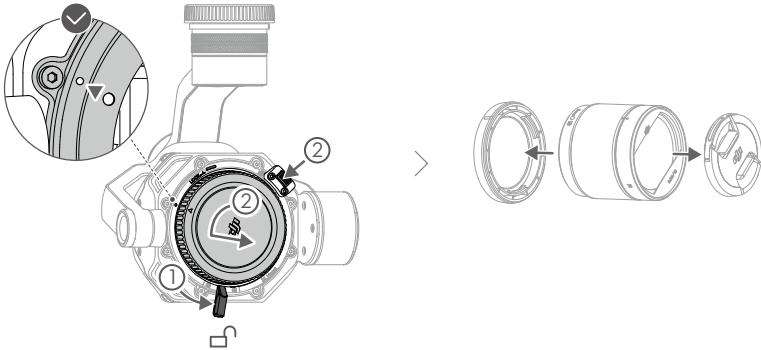
3. Align the two red dots on the camera body and the lens, and then insert the lens into the camera body.
4. Rotate the lens clockwise until hearing a click. Rotate the lens counter-clockwise after mounting to make sure it is firmly attached.



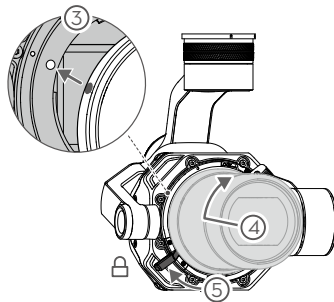
Installing the lens to Zenmuse X9-8K Air*

The following instructions use the DJI DL 18mm F2.8 LS ASPH lens as an example.

1. Toggle the lens locking lever to the unlocked position ①, then press and hold the lens release button and rotate the camera body cap to detach it ②.
2. Remove the lens cap and rear cap.



3. Align the two red dots on the camera and the lens ③, and then insert the lens into the camera body.
4. Rotate the lens clockwise until hearing a click ④. Rotate the lens counter-clockwise after mounting to make sure it is firmly attached.
5. Toggle the lens locking lever to cover the orange line on the camera ⑤ until the lever is secure.



* The installing steps may differ when mounting the lens to different X9 gimbal cameras. Read the corresponding product model user manual for installation details.

- ⚠ • Make sure to mount the camera lens with the lens mount facing downward to prevent dust from entering the sensor. Otherwise, the performance may be affected.
- DO NOT press the lens release button while mounting the camera lens.

Using the Lens

Filters

DJI offers the DL/DL-S lens protector and filters*, which are available on the DJI online store. The specifications of the DL/DL-S lens protector and filters are shown below.

Filter/Protector	Diameter	Weight
DJI DL/DL-S ND4 Filter	46 mm	Approx. 9 g
DJI DL/DL-S ND8 Filter	46 mm	Approx. 9 g
DJI DL/DL-S ND16 Filter	46 mm	Approx. 9 g
DJI DL/DL-S ND32 Filter	46 mm	Approx. 9 g
DJI DL/DL-S ND64 Filter	46 mm	Approx. 9 g
DJI DL/DL-S ND128 Filter	46 mm	Approx. 9 g
DJI DL/DL-S Lens Protector	46 mm	Approx. 9 g

* DJI DL 18mm F2.8 ASPH Lens only supports filters with a diameter of 55 mm. Purchase third-party filters separately.

For optimal performance when shooting, the following combinations are recommended when mounting the lens onto the gimbal camera:

- a. Lens hood + lens protector
- b. Lens hood + balancing ring
- c. Lens hood + ND filter
- d. Two ND filters

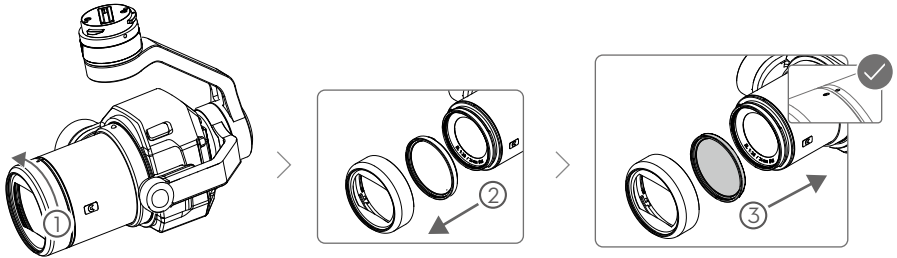
The total weight of each combination mentioned above should be between 10 to 35 g. It is recommended to keep the total weight of the attached components around 20 g when the gimbal is balancing to ensure optimal video recording performance.

- ⚠ • The gimbal performance is affected by the weight of the camera. Refer to the requirements above to mount the lens protector, filter, and lens hood when using the DL/DL-S lens.
- Third-party filters are supported for both DL/DL-S lenses. Make sure to use a filter with a thickness of 4.4 mm and a total weight of 35 g (including the hood).
- The lens protector is only used to protect the lens during transportation, storage, and use. It is recommended to use the protector in severe shooting environments to prolong the service life of the lens. Be aware that there might be lens glare in some situations when the protector is in use.

Mounting Filters/Protector

1. Rotate the lens hood to remove it.
2. Rotate the balancing ring to remove it.
3. Mount the new filter (or the protector) and the lens hood.* When mounting the lens hood, first align the red dots on the lens hood and the lens and rotate to tighten.

* If two filters are to be mounted to the lens, attach the filters to the lens and DO NOT mount the lens hood.



⚠ • After removing the lens hood, the capability of the gimbal camera to suppress glare may reduce.

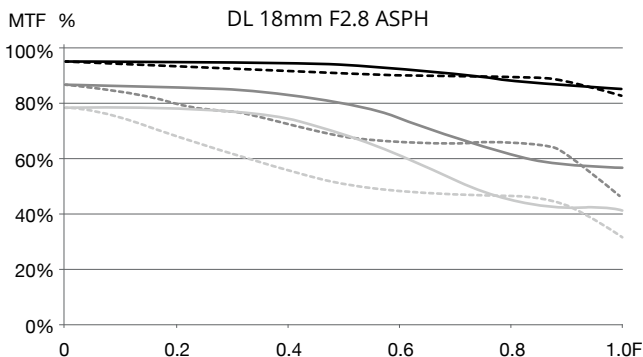
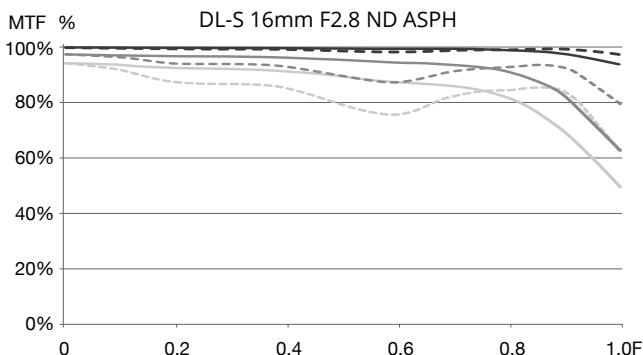
Specifications

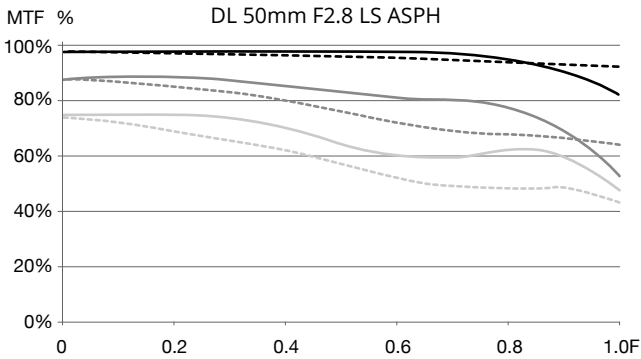
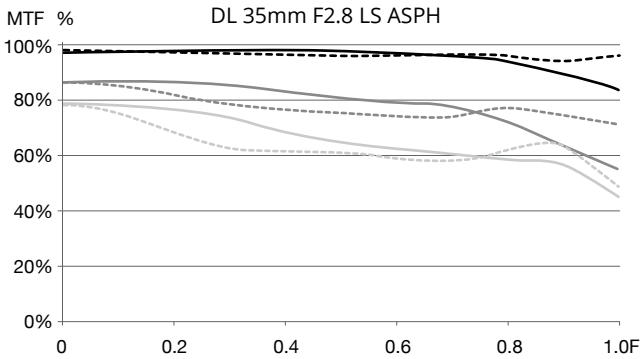
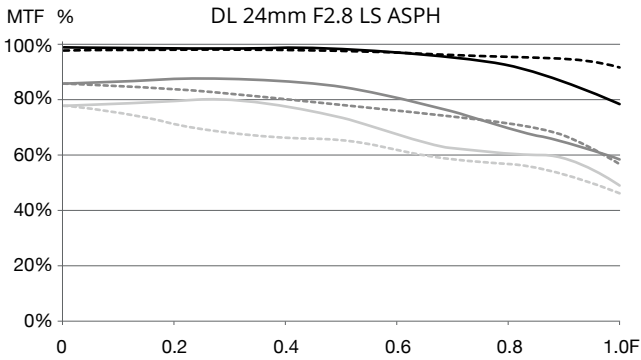
Lens	DL-S 16mm F2.8 ND ASPH*	DL 18mm F2.8 ASPH	DL 24mm F2.8 LS ASPH	DL 35mm F2.8 LS ASPH	DL 50mm F2.8 LS ASPH
Focal Length	16 mm	18 mm	24 mm	35 mm	50 mm
Aperture Range	F2.8-F16	F2.8-F22	F2.8-F16	F2.8-F16	F2.8-F16
35 mm Equivalent	/	18 mm	24 mm	35 mm	50 mm
Field of View (FOV)	/	90.0×66.8°	73.7×53.1°	54.4×37.8°	39.6×27°
Close Focus	0.40 m	0.30 m	0.65 m	0.85 m	0.93 m
Filter Diameter	46 mm	55 mm	46 mm	46 mm	46 mm
Elements/Groups/ ASPH	13/12/4	9/8/3	9/8/3	9/8/3	9/7/2
Barrel Dimensions (diameter x length) (including lens hood)	φ 55.0 x 69.1 mm	φ 64.5 x 62.8 mm	φ 55.0 x 71.2 mm	φ 55.0 x 71.2 mm	φ 55.0 x 71.2 mm
Weight (including balancing ring and lens hood)	Approx. 178 g	Approx. 182 g	Approx. 178 g	Approx. 179 g	Approx. 182 g

* DJI DL-S 16mm F2.8 ND ASPH lens has a built-in ND4 filter which can be configured in DJI GO 4.

MTF

An MTF (Modulation Transfer Function) chart is used to measure the ability of a lens to reproduce contrast and resolve details. Low spatial frequencies reflect overall contrast, and high spatial frequencies reflect detail resolution. Image Height indicates the distance of a given point on the lens from the center of the sensor. MTF 100% indicates perfect performance.





产品概述

简介

DJI™ DL/DL-S 镜头为专业定焦镜头，可适配具有 DJI DL 卡口（58 mm 口径）的 ZENMUSE™ 系列云台相机*，满足用户对不同镜头焦距的需求。镜头外壳采用一体碳纤维设计，可有效降低云台负载，提高航拍稳定性。

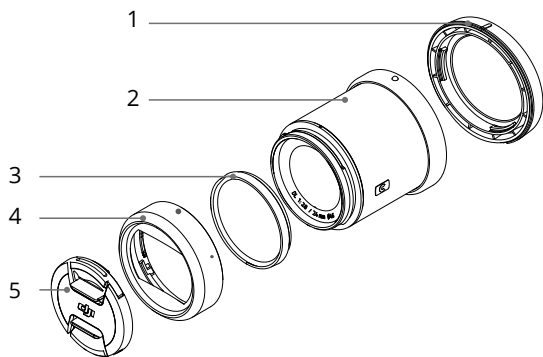
全新 DJI DL 18mm F2.8 超广角镜头专为 8K 级别的航拍设计，全画幅下 100° 视角可拍摄更宏大的场景。与 24/35/50 mm 组成全画幅镜头群，为用户提供从广角到长焦的镜头系统。

DJI DL-S 16mm F2.8 ND ASPH 镜头可支持的最大画幅为 Super 35mm，内置 ND4 滤镜，当配合 Zenmuse X7 云台相机时，拍摄焦距转换系数（CF）为 1.5。

* 目前可搭配 Zenmuse X7, X9, X9-8K Air 云台相机进行使用（DJI DL 18mm F2.8 ASPH 镜头不适配 Zenmuse X7 云台相机）。后续将支持更多云台相机，请访问 DJI 官方网站了解最新信息。

部件名称

DJI DL/DL-S 镜头单品仅包含一款镜头（出厂时已安装镜头前后保护盖、配重环和遮光罩），具体的镜头型号以实际购买为准。下面以 DJI DL 24mm F2.8 LS ASPH 镜头为例进行介绍。



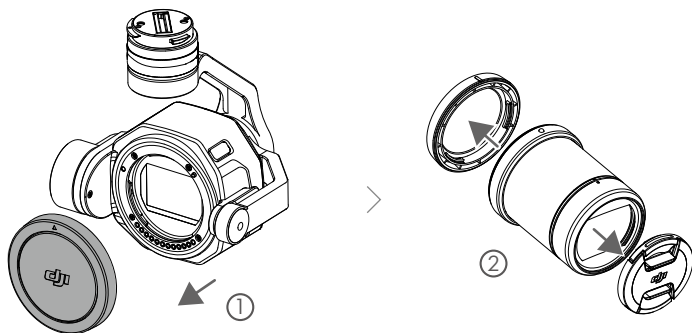
- | | |
|-----------|-----------|
| 1. 镜头后保护盖 | 4. 遮光罩 |
| 2. 镜头 | 5. 镜头前保护盖 |
| 3. 配重环 | |

安装镜头

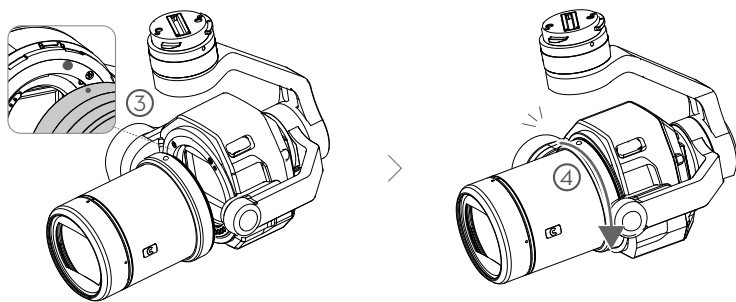
安装至 Zenmuse X7 云台相机

以 DJI DL 24mm F2.8 LS ASPH 镜头为例。

1. 移除云台相机镜头卡口保护盖。
2. 移除镜头前后保护盖。



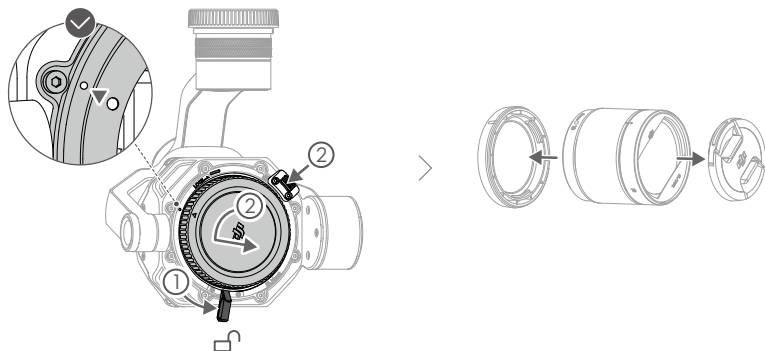
3. 对齐相机与镜头的安装标记，将镜头卡进相机镜头卡口中。
4. 顺时针转动镜头直至听到“咔”的一声，安装完成后反向旋转确保镜头已安装牢固。



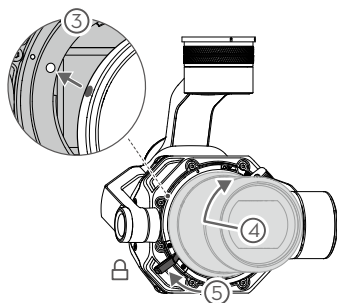
安装至 Zenmuse X9-8K Air 云台相机 *

以 DJI DL 18mm F2.8 ASPH 镜头为例。

1. 拨动镜头锁紧扳扣至解锁位置 ①，按住镜头解锁按键并旋转移除云台相机镜头卡口保护盖 ②。
2. 移除镜头前后保护盖。



3. 对齐镜头与相机红点 ③，将镜头嵌入相机，顺时针转动镜头至听到“咔”的一声 ④，反向旋转镜头确保已安装牢固。
4. 拨动镜头锁紧扳扣以覆盖橙色标记 ⑤，直至无法转动，表示已锁紧到位。



* 安装镜头至不同型号的 X9 云台相机时，安装方式有所不同，请参阅对应产品型号的说明书获取具体信息。

-
- ⚠ • 安装过程中请保持云台相机镜头卡口朝下，避免灰尘进入传感器，影响云台相机性能。
 - 安装镜头时，切勿按下镜头解锁按键。
-

使用

滤镜

DJI 为 DL/DL-S 镜头推出了 ND 滤镜及保护镜套装^{*}，用户可前往官网购买，滤镜及保护镜套具体规格参数如下：

滤镜 / 保护镜	滤镜直径	重量
DL 镜头 ND4 滤镜	46mm	约 9 g
DL 镜头 ND8 滤镜	46mm	约 9 g
DL 镜头 ND16 滤镜	46mm	约 9 g
DL 镜头 ND32 滤镜	46mm	约 9 g
DL 镜头 ND64 滤镜	46mm	约 9 g
DL 镜头 ND128 滤镜	46mm	约 9 g
DL 镜头保护镜	46mm	约 9 g

* DJI DL 18mm F2.8 ASPH 镜头仅支持直径为 55mm 的滤镜，用户可自行购买第三方滤镜进行使用。

为保证使用过程中的拍摄效果，将镜头安装于云台相机时，建议使用以下搭配安装遮光罩或滤镜：

- a. 遮光罩 + 镜头保护镜
- b. 遮光罩 + 配重环
- c. 遮光罩 + 一块 ND 滤镜
- d. 两块 ND 滤镜

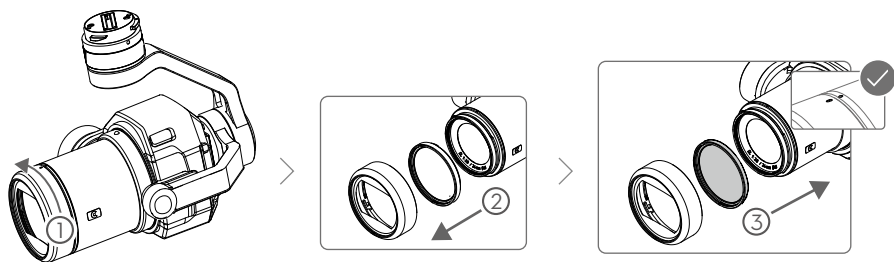
以上搭配的重量需控制在 10-35g（含），为达到最佳拍摄效果，建议将搭配重量控制在 20g 左右（此时云台呈配平状态）。

- ⚠ • 由于云台性能受重量影响，当使用 DL/DL-S 系列镜头时，需严格遵守要求安装镜头保护镜、滤镜或遮光罩。
- DL/DL-S 系列镜头支持使用非 DJI 官方滤镜，请使用厚度 4.4mm、总重量 35g（包含遮光罩）以内的滤镜。
- 镜头保护镜仅在运输、存储或使用时对镜头进行保护，并无普通滤镜的功能，建议在恶劣拍摄环境下安装于镜头上，延长镜头的使用寿命。安装镜头保护镜后，拍摄时可能会产生炫光。

滤镜 / 镜头保护镜安装方法

1. 旋转遮光罩并拆下。
2. 旋转配重环并拆下。
3. 分别将滤镜（或镜头保护镜）和遮光罩安装回镜头*。安装遮光罩时，先将遮光罩上方的小红点对准镜头上方的红点，然后旋转扭紧。

* 如需搭配 2 块滤镜使用，分别将 2 块滤镜安装至镜头，同时切勿安装遮光罩。



⚠️ • 拆下遮光罩后，云台相机对炫光的抑制能力将会有所下降。

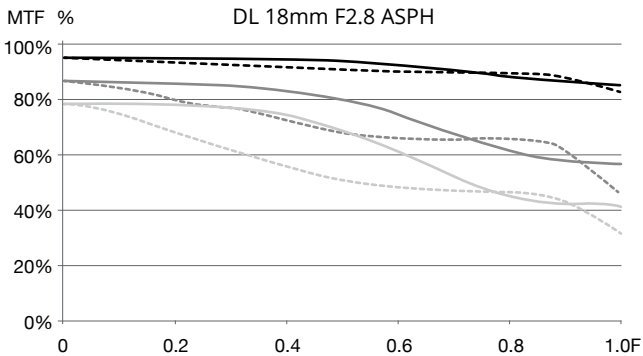
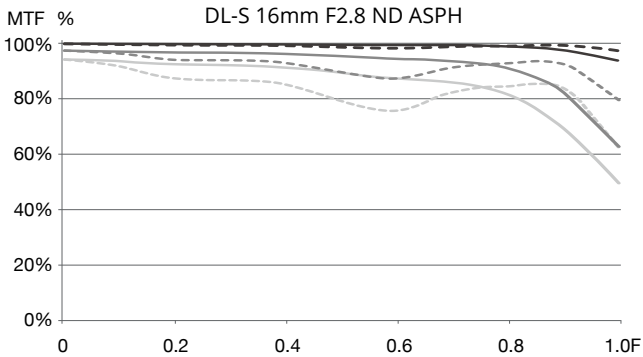
规格参数

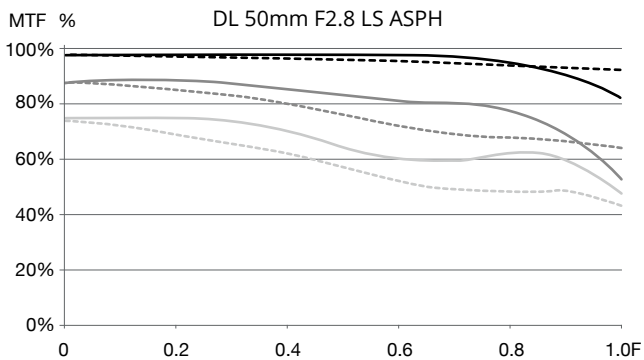
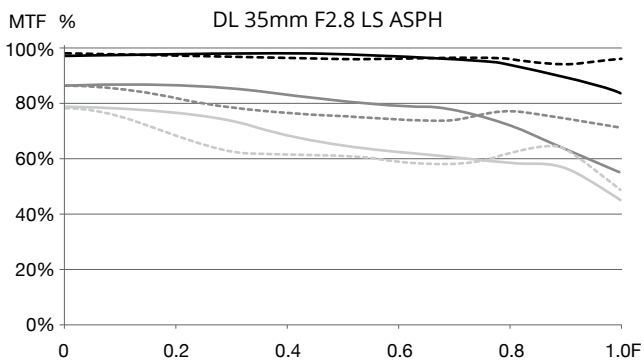
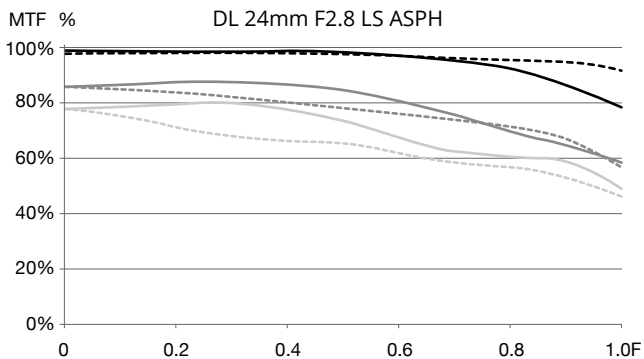
镜头	DL-S 16mm F2.8 ND ASPH*	DL 18mm F2.8 ASPH	DL 24mm F2.8 LS ASPH	DL 35mm F2.8 LS ASPH	DL 50mm F2.8 LS ASPH
焦距	16 mm	18 mm	24 mm	35 mm	50 mm
光圈范围	F2.8~F16	F2.8~F22	F2.8~F16	F2.8~F16	F2.8~F22
35 mm 等效焦距	/	18 mm	24 mm	35 mm	50 mm
最大视角 (FOV)	/	90.0×66.8°	73.7×53.1°	54.4×37.8°	39.6×27°
最小拍摄距离	0.40 m	0.30 m	0.65 m	0.85 m	0.93 m
滤镜口径	46 mm	55 mm	46 mm	46 mm	46 mm
镜头镜片数 / 群数 / 非球面镜片数	13 片 12 组 包含 4 枚非球面镜片	9 片 8 组包 含 3 枚非球面镜片	9 片 8 组包 含 3 枚非球面镜片	9 片 8 组包 含 3 枚非球面镜片	9 片 7 组包 含 2 枚非球面镜片
镜身尺寸 (镜筒直径 × 长) (含遮光罩)	φ 55.0 × 69.1 mm	φ 64.5 × 62.8 mm	φ 55.0 × 71.2 mm	φ 55.0 × 71.2 mm	φ 55.0 × 71.2 mm
重量 (含配重环及遮光罩)	约 178g	约 182g	约 178g	约 179g	约 182g

* DJI DL-S 16mm F2.8 ND ASPH 镜头内置 ND4 滤镜，可前往 DJI GO 4 App 进行设定。

镜头 MTF 曲线

MTF 是 Modulation Transfer Function (调制传递函数) 的缩写, MTF 反应了镜头对拍摄对象的还原能力。MTF 曲线的低线对主要表现全局反差, 高线对主要表现细节解析度。像高表征当前点到中心的距离。MTF 值越接近 100%, 分辨率越高。





產品概述

簡介

DJI™ DL/DL-S 鏡頭為專業定焦鏡頭，可適用具有 DJI DL 接環（58 mm 口徑）的 ZENMUSE™ 系列雲台相機*，滿足使用者對不同鏡頭焦距的需求。鏡頭外殼採用一體式碳纖維設計，可有效降低雲台負載，提高航拍穩定性。

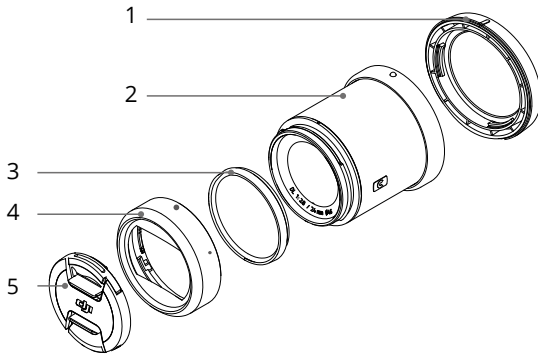
全新 DJI DL 18mm F2.8 超廣角鏡頭專為 8K 等級的航拍設計，全片幅下 100° 視角可拍攝更宏偉的場景。與 24/35/50 mm 組成全片幅鏡頭群，為使用者提供從廣角到長焦的鏡頭系統。

DJI DL-S 16mm F2.8 ND ASPH 鏡頭可支援的最大片幅為 Super 35mm，內建 ND4 濾鏡，當搭配 Zenmuse X7 雲台相機時，拍攝焦距轉換係數 (CF) 為 1.5。

* 目前可搭配 Zenmuse X7, X9, X9-8K Air 雲台相機進行使用（DJI DL 18mm F2.8 ASPH 鏡頭不適用於 Zenmuse X7 雲台相機）。後續將支援更多雲台相機，請前往 DJI 官方網站瞭解最新資訊。

零組件名稱

DJI DL/DL-S 鏡頭單品僅包含一款鏡頭（出廠時已安裝鏡頭前後保護蓋、配重環和遮光罩），具體的鏡頭型號以實際購買產品為準。以下以 DJI DL 24mm F2.8 LS ASPH 鏡頭為例進行介紹。



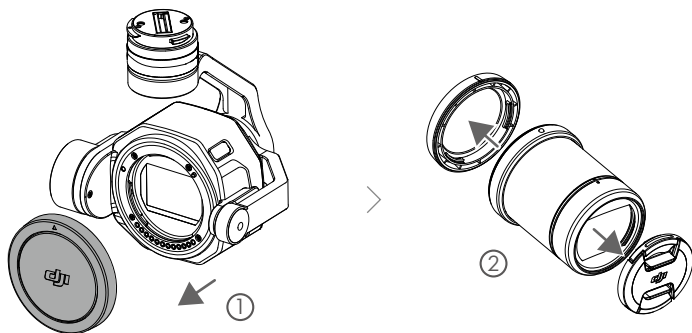
- | | |
|-----------|-----------|
| 1. 鏡頭後保護蓋 | 4. 遮光罩 |
| 2. 鏡頭 | 5. 鏡頭前保護蓋 |
| 3. 配重環 | |

安裝鏡頭

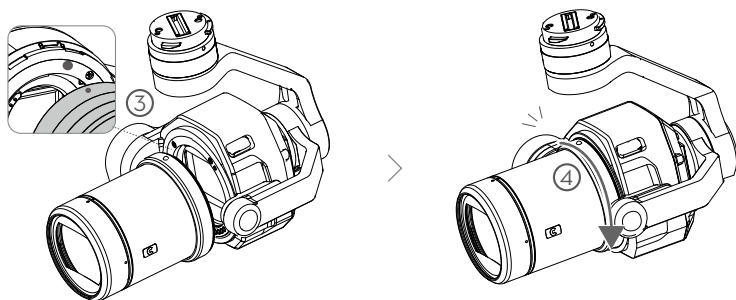
安裝至 Zenmuse X7 雲台相機

以 DJI DL 24mm F2.8 LS ASPH 鏡頭為例。

1. 移除雲台相機鏡頭接環保護蓋。
2. 移除鏡頭前後保護蓋。



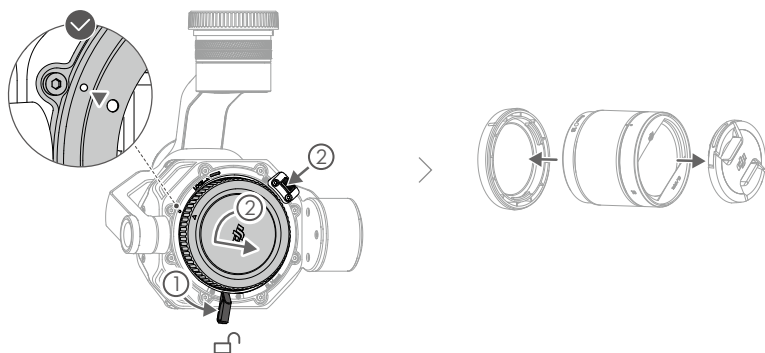
3. 對齊相機與鏡頭的安裝標記，將鏡頭卡進相機鏡頭接環中。
4. 順時針轉動鏡頭直到聽見「卡嗒」聲響，安裝完成後，反方向旋轉確保鏡頭已安裝牢固。



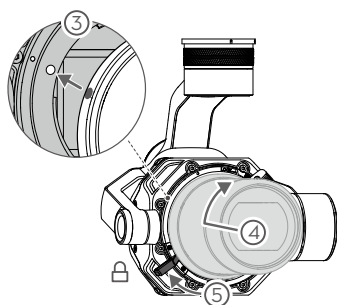
安裝至 Zenmuse X9-8K Air 雲台相機*

以 DJI DL 18mm F2.8 ASPH 鏡頭為例。

1. 撥動鏡頭鎖緊扳扣至解鎖位置 ①，按住鏡頭解鎖按鍵並旋轉移除雲台相機鏡頭接環保護蓋 ②。
2. 移除鏡頭前後保護蓋。



3. 對齊鏡頭與相機紅點 ③，將鏡頭嵌入相機，順時針轉動鏡頭到聽見「卡嗒」聲響 ④，反方向旋轉鏡頭確保已安裝牢固。
4. 撥動鏡頭鎖緊扳扣以覆蓋橙色標記 ⑤，直到無法轉動，表示已鎖緊到位。



* 將鏡頭安裝至不同型號的 X9 雲台相機時，安裝方式有所不同，請參閱對應產品型號的說明書取得詳細資訊。

- ⚠ 在安裝過程中，請保持雲台相機鏡頭接環朝下，避免灰塵進入感測器，影響雲台相機性能。
- 安裝鏡頭時，切勿按下鏡頭解鎖按鍵。

使用

濾鏡

DJI 為 DL/DL-S 鏡頭推出了 ND 濾鏡及保護鏡套裝^{*}，使用者可前往官網購買。濾鏡及保護鏡套裝詳細規格參數如下：

濾鏡/保護鏡	濾鏡直徑	重量
DL 鏡頭 ND4 濾鏡	46mm	約 9 g
DL 鏡頭 ND8 濾鏡	46mm	約 9 g
DL 鏡頭 ND16 濾鏡	46mm	約 9 g
DL 鏡頭 ND32 濾鏡	46mm	約 9 g
DL 鏡頭 ND64 濾鏡	46mm	約 9 g
DL 鏡頭 ND128 濾鏡	46mm	約 9 g
DL 鏡頭保護鏡	46mm	約 9 g

* DJI DL 18mm F2.8 ASPH 鏡頭僅支援直徑為 55mm 的濾鏡，使用者可自行購買第三方濾鏡進行使用。

為保障使用過程中的拍攝效果，將鏡頭安裝於雲台相機時，建議使用以下搭配安裝遮光罩或濾鏡：

- 遮光罩+鏡頭保護鏡
- 遮光罩+配重環
- 遮光罩+一片 ND 濾鏡
- 兩片 ND 濾鏡

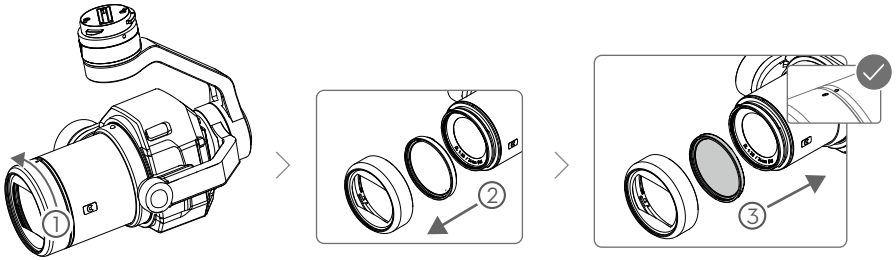
以上搭配的重量需控制在 10-35g（含），為達到最佳拍攝效果，建議將搭配重量控制在 20g 左右（此時雲台呈平衡狀態）。

- ⚠ • 由於雲台性能會受重量影響，當使用 DL/DL-S 系列鏡頭時，須嚴格遵照要求安裝鏡頭保護鏡、濾鏡或遮光罩。
- DL/DL-S 系列鏡頭支援使用非 DJI 官方濾鏡，請使用厚度 4.4mm、總重量 35g（包含遮光罩）以內的濾鏡。
- 鏡頭保護鏡僅可在運輸、保存或使用時保護鏡頭，並無普通濾鏡的功能，建議在惡劣拍攝環境下安裝於鏡頭上，延長鏡頭的使用壽命。安裝鏡頭保護鏡後，拍攝時可能會產生炫光。

濾鏡/鏡頭保護鏡安裝方法

1. 旋轉遮光罩並拆下。
2. 旋轉配重環並拆下。
3. 分別將濾鏡（或鏡頭保護鏡）和遮光罩安裝回鏡頭*。安裝遮光罩時，先將遮光罩上方的紅點對準鏡頭上方的紅點，然後旋轉轉緊。

* 如需搭配 2 片濾鏡使用，請分別將 2 片濾鏡安裝至鏡頭，並且切勿安裝遮光罩。



⚠️ • 拆下遮光罩後，雲台相機抑制炫光的能力將有所下降。

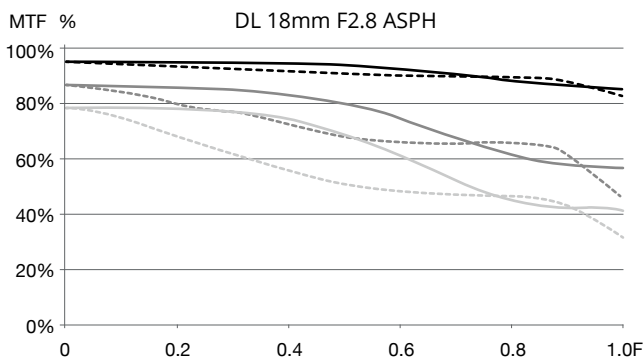
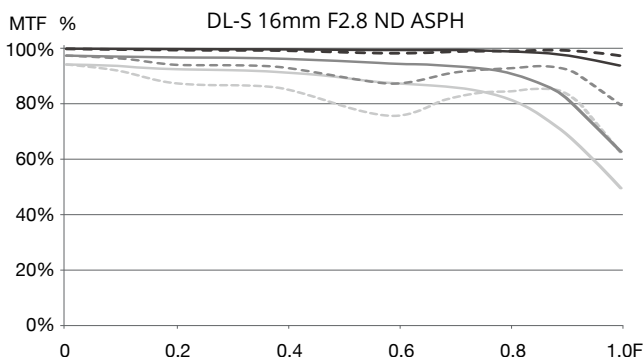
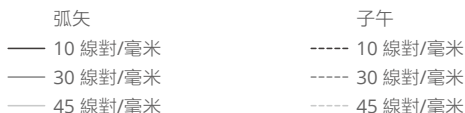
規格參數

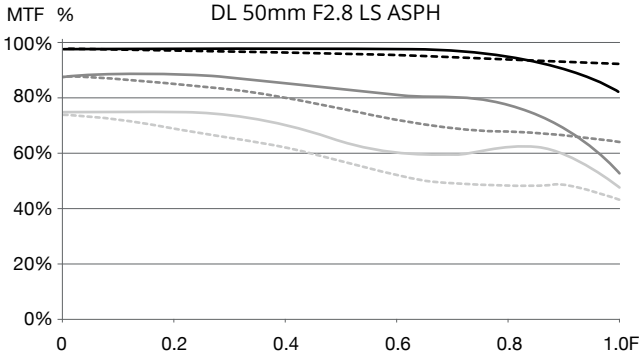
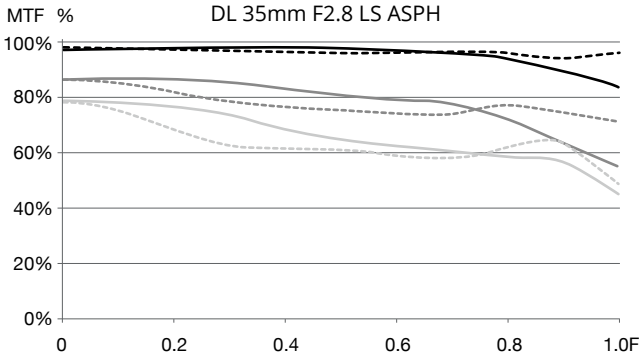
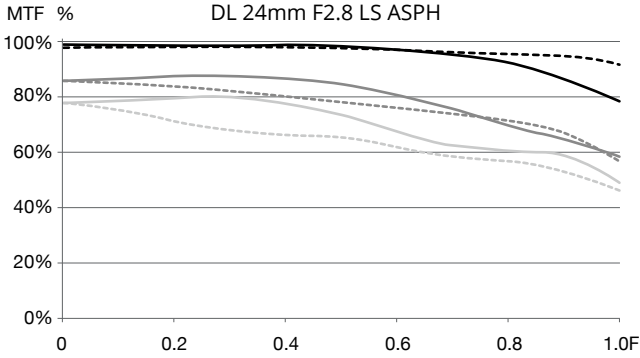
鏡頭	DL-S 16mm F2.8 ND ASPH*	DL 18mm F2.8 ASPH	DL 24mm F2.8 LS ASPH	DL 35mm F2.8 LS ASPH	DL 50mm F2.8 LS ASPH
焦距	16 mm	18 mm	24 mm	35 mm	50 mm
光圈範圍	F2.8~F16	F2.8~F22	F2.8~F16	F2.8~F16	F2.8~F22
35 mm 等效焦距	/	18 mm	24 mm	35 mm	50 mm
最大視角 (FOV)	/	90.0 × 66.8°	73.7 × 53.1°	54.4 × 37.8°	39.6 × 27°
最小拍攝距離	0.40 m	0.30 m	0.65 m	0.85 m	0.93 m
濾鏡口徑	46 mm	55 mm	46 mm	46 mm	46 mm
鏡頭鏡片數/群數/非球面鏡片數	13 片 12 組 包含 4 枚非 球面鏡片	9 片 8 組包 含 3 枚非球 面鏡片	9 片 8 組包 含 3 枚非球 面鏡片	9 片 8 組包 含 3 枚非球 面鏡片	9 片 7 組包 含 2 枚非球 面鏡片
鏡身尺寸 (鏡筒直徑×長) (含遮光罩)	φ 55.0 x 69.1 mm	φ 64.5 x 62.8 mm	φ 55.0 x 71.2 mm	φ 55.0 x 71.2 mm	φ 55.0 x 71.2 mm
重量 (含配重環及遮光罩)	約 178g	約 182g	約 178g	約 179g	約 182g

* DJI DL-S 16mm F2.8 ND ASPH 鏡頭內建 ND4 濾鏡，可透過 DJI GO 4 應用程式進行設定。

鏡頭 MTF 曲線

MTF 是 Modulation Transfer Function (調變傳遞函數) 的縮寫, MTF 反映了鏡頭對拍攝對象的還原能力。MTF 曲線的低線對主要呈現全域反差; 高線對主要呈現細節解析度。影像高度表示目前的點至中心的距離。MTF 值越接近 100%, 解析力越高。





製品の特徴

はじめに

DJI™ DL/DL-S レンズは、写真撮影用に特別設計されたプロ仕様の単焦点レンズです。このレンズにDJI DL-マウント（直径：58 mm）を使用してZENMUSE™ ジンバルカメラに取り付けると、さまざまな焦点距離に対応できるようになります。* このレンズは一体型のカーボンファイバー ケースを備え、これによりジンバル&カメラの積載量を効果的に低減させ、撮影時の安定性が向上します。

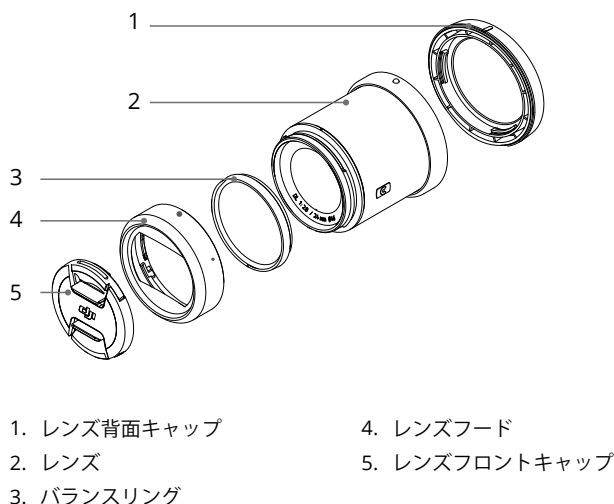
新製品のDJI DL 18mm F2.8 フルサイズ超広角レンズは8K空撮用として特別に製造され、100° FOVでシーンをより適切にキャプチャします。18/24/35/50 mmレンズが、広角から望遠までのフルサイズのレンズ群を構成します。

DJI DL-S 16mm F2.8 ND ASPHレンズにはND4フィルターが内蔵され、スーパー 35mm動画を録画できます。Zenmuse X7使用時、焦点距離クロップファクターは1.5です。

* DJI DL/DL-SレンズはZenmuse X7、X9、X9-8K Airに対応しています（DJI DL 18mm F2.8 ASPHレンズはZenmuse X7ジンバルカメラには対応していません）。これらのレンズは、今後さらに多くのDJIジンバルカメラに対応する予定です。公式サイトで最新情報をご確認ください。

概要

各パッケージは、1台のDJI DLまたはDL-Sレンズ、レンズキャップ、レンズ背面キャップ、レンズフード、バランスリングで構成され、事前に取り付けた状態で出荷されます。購入された実際の製品を参照してください。例：DJI DL 24mm F2.8 LS ASPHレンズ。

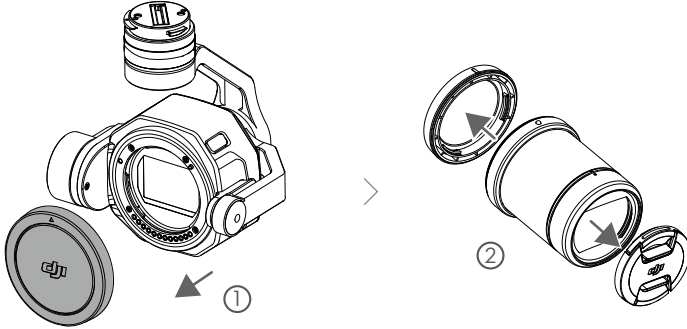


レンズの取り付け

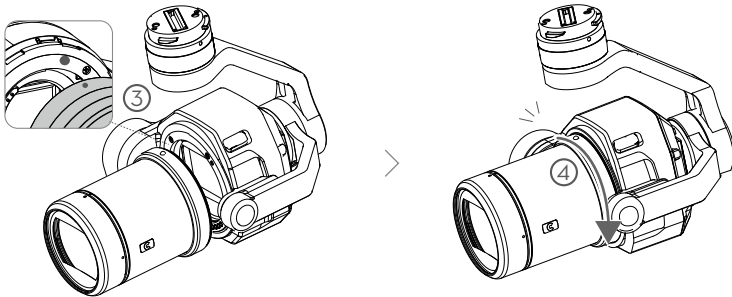
Zenmuse X7にレンズを取り付ける

以下の説明では、例としてDJI DL 24mm F2.8 LS ASPHレンズを使用しています。

1. カメラ本体のキャップを取り外します。
2. レンズキャップと背面キャップを取り外します。



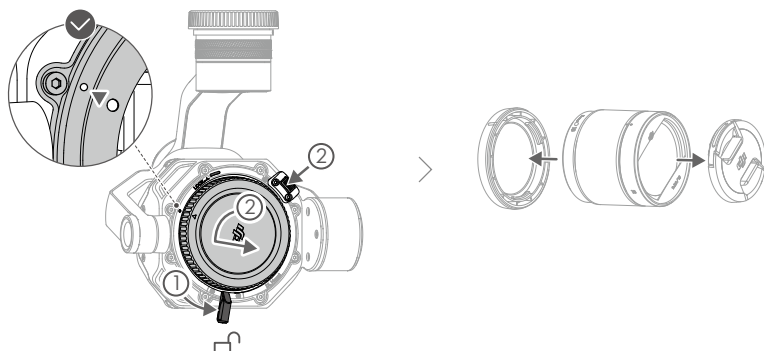
3. カメラ本体とレンズにある2つの赤い点の位置を合わせて、レンズをカメラ本体に挿入します。
4. カチッと音がするまで、レンズを時計回りに回転させます。レンズ取り付け後、レンズが確実に取り付けられているかを確認するため、カメラレンズを反時計回りに回してください。



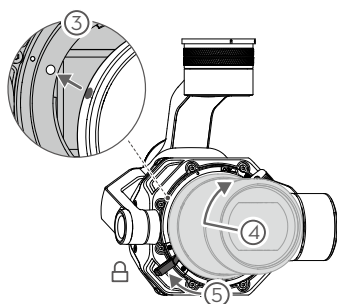
Zenmuse X9-8K Airにレンズを取り付ける*

以下の説明では、例としてDJI DL 18mm F2.8 LS ASPHレンズを使用しています。

1. レンズロックレバーをロック解除位置に切り替えて①、レンズ リリースボタンを押しながらカメラ本体のキャップを回して取り外します②。
2. レンズキャップと背面キャップを取り外します。



3. カメラとレンズにある2つの赤い点の位置を合わせて③、レンズをカメラ本体に挿入します。
4. レンズを時計回りにカチッと音がするまで回します④。レンズ取り付け後、レンズが確実に取り付けられているかを確認するため、カメラレンズを反時計回りに回してください。
5. カメラのオレンジ線が隠れるようにレンズロックレバーを回して、⑤レバーがしっかり固定されるまで回し切ります。



* この取り付け手順は、別の種類のX9ジンバルカメラに取り付けるときには異なる場合があります。取り付けの詳細については、対応する製品モデルのユーザーマニュアルをお読みください。

- ⚠
- ・ センサーに埃が入ることを防ぐため、必ずレンズマウントを下向きにした状態でカメラレンズを取り付けるようにしてください。性能に影響がある恐れがあります。
 - ・ レンズ取り付け中にレンズ取り外しボタンを押さないでください。

レンズの使用

フィルター

DJIでは、DL/DL-S レンズ プロテクターとフィルターを販売しています。* DJIオンラインストアでお買い求めください。DL/DL-Sレンズ プロテクターとフィルターの仕様は、以下のとおりです。

フィルター／プロテクター	直径	重量
DJI DL/DL-S ND4フィルター	46 mm	約9 g
DJI DL/DL-S ND8フィルター	46 mm	約9 g
DJI DL/DL-S ND16フィルター	46 mm	約9 g
DJI DL/DL-S ND32フィルター	46 mm	約9 g
DJI DL/DL-S ND64フィルター	46 mm	約9 g
DJI DL/DL-S ND128フィルター	46 mm	約9 g
DJI DL/DL-Sレンズ プロテクター	46 mm	約9 g

* DJI DL 18mm F2.8 ASPHレンズは、直径55 mmのフィルターのみに対応しています。サードパーティー製のフィルターを別途ご購入ください。

撮影時に最適な性能を発揮するように、レンズをジンバルカメラに取り付ける場合、以下の組み合わせをお勧めします。

- レンズフード + レンズ プロテクター
- レンズフード + バランスリング
- レンズフード + NDフィルター
- NDフィルター2枚

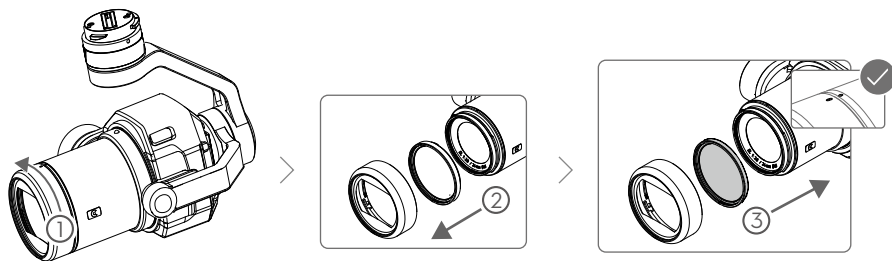
上記の各組合せの総重量は、10 g～35 gの範囲にしてください。最適な録画性能を確保するため、ジンバルのバランス調整時、取り付けけたコンポーネントの総重量が約20 gになることをお勧めします。

- ⚠
- ジンバルの性能は、カメラの重量に影響を受けます。上記の要件を参考にして、DL/DL-Sレンズの使用時に、レンズ プロテクター、フィルター、レンズフードを取り付けてください。
 - サードパーティー製のフィルターは、DL/DL-Sの両方のレンズに対応しています。厚さ4.4 mmで総重量35 g（レンズフードを含む）のフィルターを必ず使用するようにしてください。
 - レンズ プロテクターは、輸送時、保管時、使用時にレンズを保護するためにのみ使用します。過酷な撮影環境では、レンズの耐用年数を延ばすためにプロテクターを使用することをお勧めします。プロテクター使用時、一部の状況では、レンズにグレアが生じることがあるのでご注意ください。

フィルター／プロテクターの取り付け

1. レンズフードを回して取り外します。
2. バランスリングを回して取り外します。
3. 新しいフィルター（またはプロテクター）とレンズフードを取り付けます。* レンズフードを取り付けるときには、最初にレンズフードとレンズにある赤い点の位置を合わせて、回転させてしっかりと締めます。

* 2枚のフィルターをレンズに取り付けることになる場合、フィルターをレンズに装着してください。レンズフードは取り付けないでください。



⚠ ・ レンズフードを取り外すと、ジンバルカメラがグレア抑制が低下する場合があります。

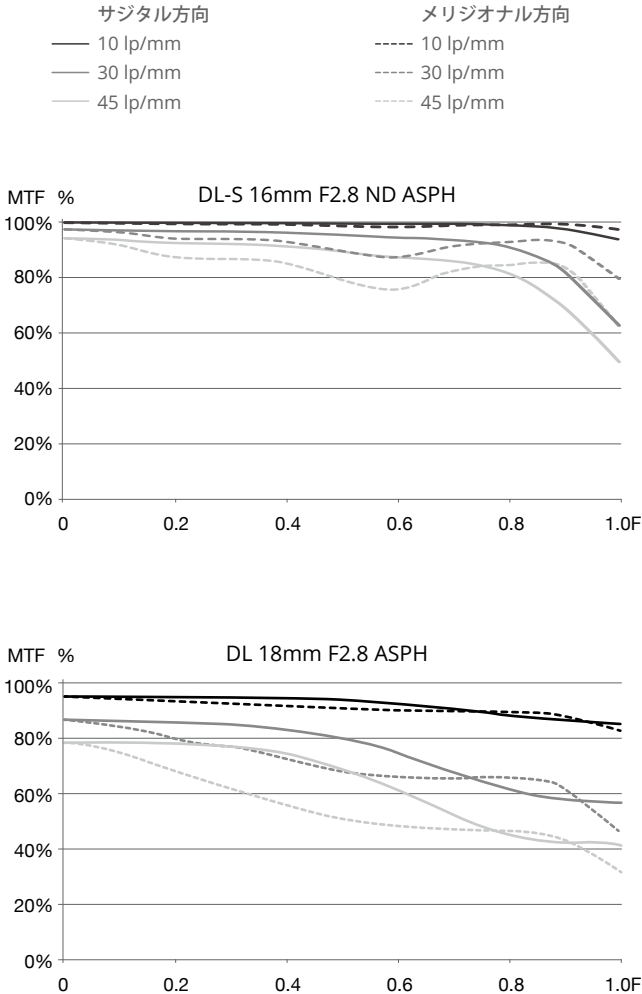
仕様

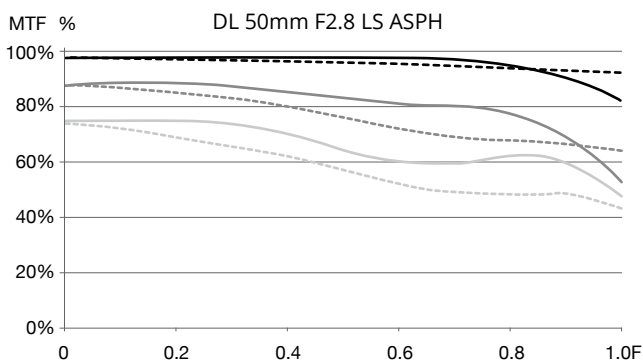
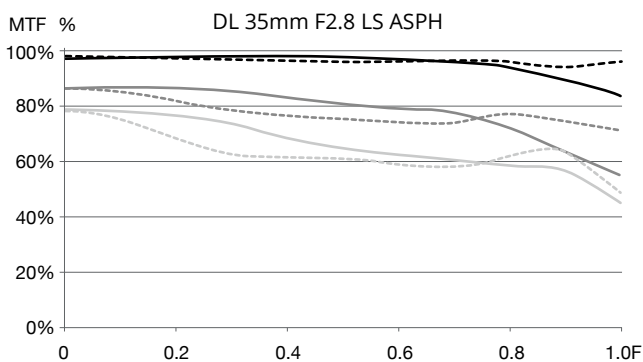
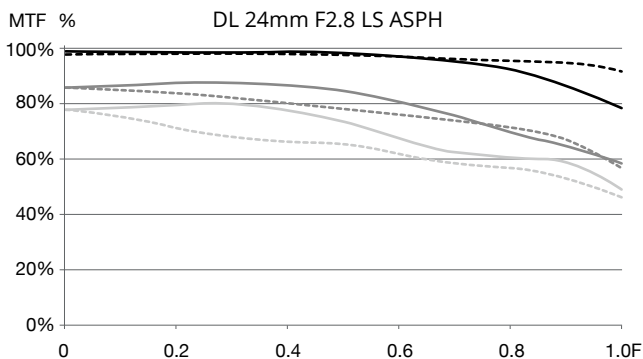
レンズ	DL-S 16mm F2.8 ND ASPH*	DL 18mm F2.8 ASPH	DL 24mm F2.8 LS ASPH	DL 35mm F2.8 LS ASPH	DL 50mm F2.8 LS ASPH
焦点距離	16 mm	18 mm	24 mm	35 mm	50 mm
絞り範囲	F2.8~F16	F2.8~F22	F2.8~F16	F2.8~F16	F2.8~F16
35mm判換算	/	18 mm	24 mm	35 mm	50 mm
視野角 (FOV)	/	90.0×66.8°	73.7×53.1°	54.4×37.8°	39.6×27°
クローズフォーカス	0.40 m	0.30 m	0.65 m	0.85 m	0.93 m
フィルター径	46 mm	55 mm	46 mm	46 mm	46 mm
枚／群／ASPH	13/12/4	9/8/3	9/8/3	9/8/3	9/7/2
バレル寸法 (直径×長さ) (レンズフードを含む)	φ55.0 × 69.1 mm	φ64.5 × 62.8 mm	φ55.0 × 71.2 mm	φ55.0 × 71.2 mm	φ55.0 × 71.2 mm
重量 (バランスリングと レンズフードを含む)	約178 g	約182 g	約178 g	約179 g	約182 g

* DJI DL-S 16mm F2.8 ND ASPHレンズにはND4フィルターが内蔵されており、DJI GO 4アプリで設定できます。

MTF曲線

MTF（変調伝達関数）曲線は、コントラストを再現し、画像の細部を解像するレンズ性能の評価に用いられます。低い空間周波数は全体のコントラストを、高い空間周波数は詳細な解像度を示します。像高は、センサーの中心からレンズ上の任意の点までの距離を表します。MTFが100%の場合、レンズの性能が完璧な状態であることを示します。





제품 개요

소개

DJI™ DL/DL-S 렌즈는 사진 촬영을 위해 특별히 제작된 전문가용 프라임 렌즈입니다. DJI DL 마운트(지름: 58mm)를 사용하면, 렌즈를 ZENMUSE™ 짐벌 카메라에 장착*하여 다양한 초점 거리를 제공할 수 있습니다. 렌즈는 통합 탄소 섬유 케이스를 채택해 짐벌 및 카메라의 페이로드를 효과적으로 줄이고 촬영 시 안정성을 향상해줍니다.

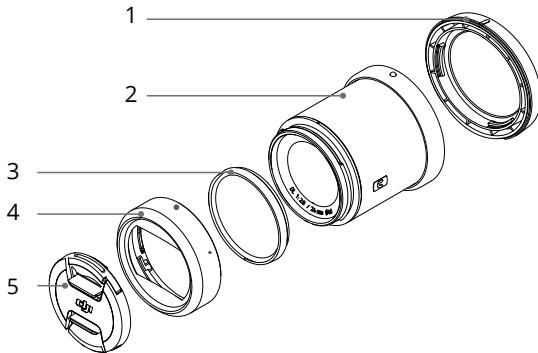
새로운 DJI DL 18mm F2.8 풀 프레임 초광각 렌즈는 8K 항공 사진용으로 특별 제작했으며, 100° FOV를 지원해 더 좋은 장면을 촬영할 수 있습니다. 18/24/35/50mm 렌즈는 광각에서 망원까지 풀 프레임 렌즈 군을 구성합니다.

DJI DL-S 16mm F2.8 ND ASPH 렌즈에는 ND4 필터가 내장되어 있으며 Super 35mm 동영상을 촬영할 수 있습니다. Zenmuse X7과 함께 사용할 경우 초점 거리 크롭 팩터는 1.5입니다.

* DJI DL/DL-S 렌즈는 Zenmuse X7, X9, X9-8K Air를 지원할 수 있습니다(DJI DL 18mm F2.8 ASPH 렌즈는 Zenmuse X7 짐벌 카메라와 호환되지 않음). 렌즈는 앞으로 더 많은 DJI 짐벌 카메라를 지원할 예정입니다. 최신 정보는 공식 웹사이트를 방문하십시오.

개요

각 패키지는 배송 전에 렌즈 캡, 렌즈 후면 캡, 렌즈 후드 및 밸런싱 링을 미리 설치한 DJI DL 또는 DL-S 렌즈 1개를 포함합니다. 실제 구매한 제품을 참조하십시오. 예: DJI DL 24mm F2.8 LS ASPH 렌즈.



1. 렌즈 후면 캡
2. 렌즈
3. 밸런싱 링

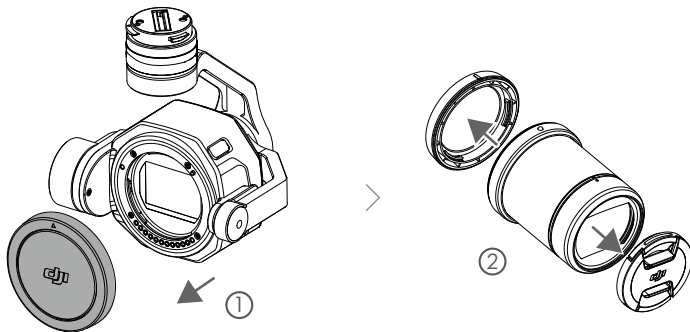
4. 렌즈 후드
5. 렌즈 전면 캡

렌즈 설치

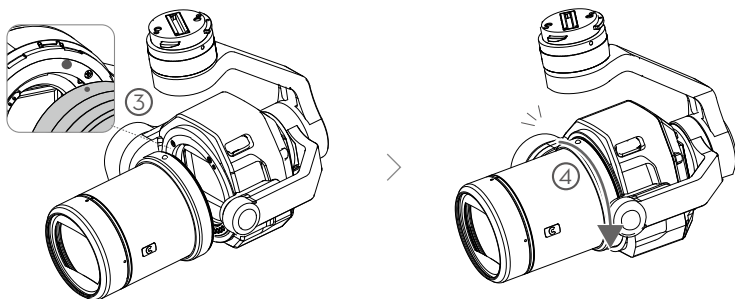
Zenmuse X7에 렌즈 설치

다음 지침은 DJI DL 24mm F2.8 LS ASPH 렌즈를 예로 사용합니다.

1. 카메라 본체 캡을 분리합니다.
2. 렌즈 캡과 후면 캡을 분리합니다.



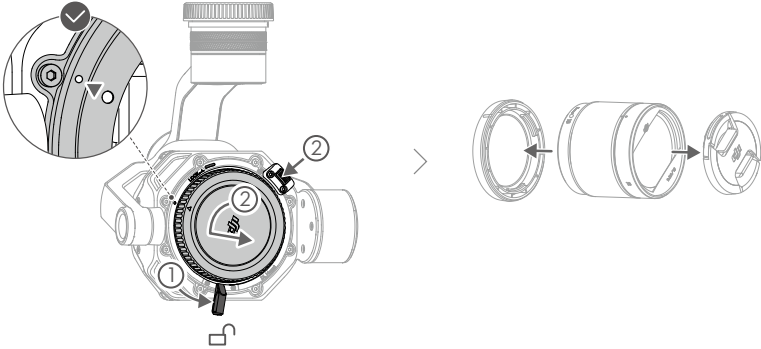
3. 카메라 본체와 렌즈의 빨간색 점 2개를 정렬한 다음, 렌즈를 카메라 본체에 삽입합니다.
4. 딸깍 소리가 날 때까지 렌즈를 시계 방향으로 돌립니다. 렌즈를 장착한 후 시계 반대 방향으로 돌려 렌즈가 단단하게 장착되었는지 확인합니다.



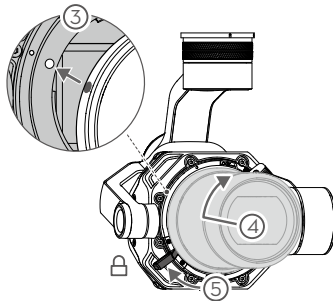
Zenmuse X9-8K Air에 렌즈 설치*

다음 지침은 DJI DL 18mm F2.8 LS ASPH 렌즈를 예로 사용합니다.

1. 렌즈 잠금 레버를 ① 잠금 해제 위치로 돌린 다음, ② 렌즈 분리 버튼을 누른 상태에서 카메라 본체 캡을 돌려 분리합니다.
2. 렌즈 캡과 후면 캡을 분리합니다.



3. ③ 카메라와 렌즈의 빨간색 점 2개를 정렬한 다음, 렌즈를 카메라 본체에 삽입합니다.
4. ④ 딸깍 소리가 날 때까지 렌즈를 시계 방향으로 돌립니다. 렌즈를 장착한 후 시계 반대 방향으로 돌려 렌즈가 단단하게 장착되었는지 확인합니다.
5. ⑤ 레버가 고정될 때까지 카메라의 주황색 선을 덮도록 렌즈 잠금 레버를 토글합니다.



* 렌즈를 다른 X9 짐벌 카메라에 장착할 경우 설치 단계는 다를 수 있습니다. 자세한 설치 정보는 해당 제품 모델의 사용자 매뉴얼을 확인하십시오.

- ⚠ • 센서에 먼지가 들어가지 않도록 렌즈 마운트가 아래를 향하게 하여 카메라 렌즈를 장착하십시오. 그렇지 않으면 성능에 영향을 줄 수 있습니다.
- 카메라 렌즈를 장착하는 동안 렌즈 분리 버튼을 누르지 마십시오.

렌즈 사용

필터

DJI는 DL/DL-S 렌즈 보호대와 필터*를 제공하며 DJI 온라인 스토어에서 구매할 수 있습니다. DL/DL-S 렌즈 보호대와 필터의 사양은 아래와 같습니다.

필터/보호대	지름	무게
DJI DL/DL-S ND4 필터	46 mm	약 9 g
DJI DL/DL-S ND8 필터	46 mm	약 9 g
DJI DL/DL-S ND16 필터	46 mm	약 9 g
DJI DL/DL-S ND32 필터	46 mm	약 9 g
DJI DL/DL-S ND64 필터	46 mm	약 9 g
DJI DL/DL-S ND128 필터	46 mm	약 9 g
DJI DL/DL-S 렌즈 보호대	46 mm	약 9 g

* DJI DL 18mm F2.8 ASPH 렌즈는 지름 55mm의 필터만 지원합니다. 타사 필터는 별도로 구매하십시오.

촬영 시 최적의 성능을 위해 짐벌 카메라에 렌즈를 장착할 때 다음 조합을 권장합니다.

- 렌즈 후드 + 렌즈 보호대
- 렌즈 후드 + 밸런싱 링
- 렌즈 후드 + ND 필터
- ND 필터 2개

위에서 언급한 각 조합의 총 무게는 10~35g이어야 합니다. 최적의 동영상 촬영 성능을 보장하기 위해 짐벌이 균형을 잡을 때 부착된 구성 요소의 총 무게를 약 20g으로 유지하는 것이 좋습니다.

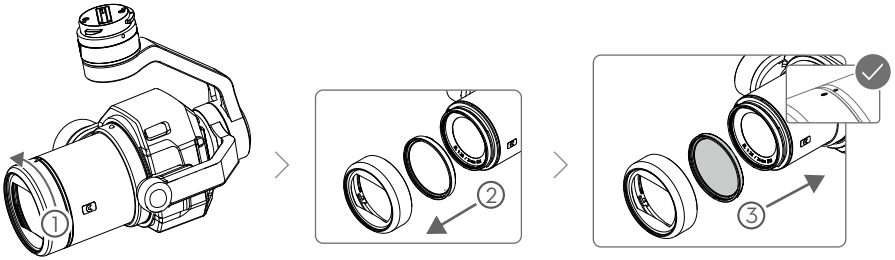


- 짐벌 성능은 카메라 무게의 영향을 받습니다. DL/DL-S 렌즈를 사용할 때 렌즈 보호대, 필터 및 렌즈 후드를 장착하려면 위의 요구 사항을 참조하십시오.
- DL/DL-S 렌즈 모두 타사 필터를 지원합니다. 반드시 두께 4.4mm, 총 무게 35g(후드 포함)의 필터를 사용하십시오.
- 렌즈 보호대는 운송, 보관 및 사용 중에 렌즈를 보호하는 용도로만 사용됩니다. 가혹한 촬영 환경에서는 보호대를 사용하여 렌즈 사용 수명을 연장할 수 있습니다. 보호대를 사용하는 경우 상황에 따라 렌즈가 환하게 빛날 수 있다는 점에 유의하십시오.

필터/보호대 장착

1. 렌즈 후드를 돌려 분리합니다.
2. 밸런싱 링을 돌려 분리합니다.
3. 새 필터(또는 보호대)와 렌즈 후드를 장착*합니다. 렌즈 후드를 장착할 때는 먼저 렌즈 후드의 빨간색 점과 렌즈를 정렬하고 돌려서 조입니다.

* 렌즈에 2개의 필터를 장착할 경우, 필터를 렌즈에 부착하고 렌즈 후드를 장착하지 마십시오.



⚠ • 렌즈 후드를 제거하면 짐벌 카메라의 눈부심을 억제하는 기능이 감소할 수 있습니다.

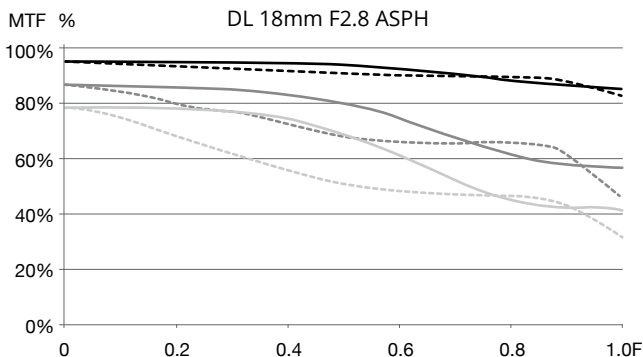
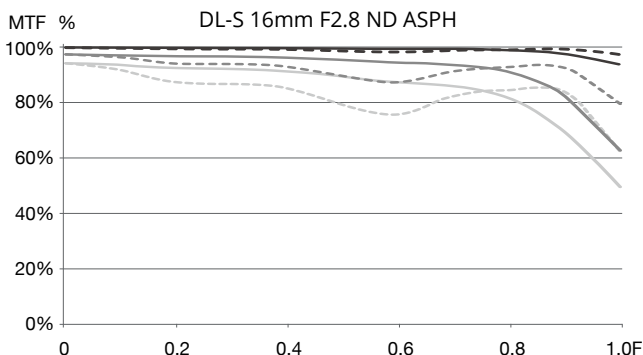
사양

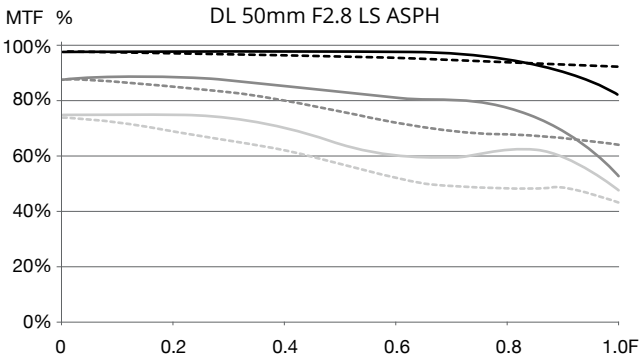
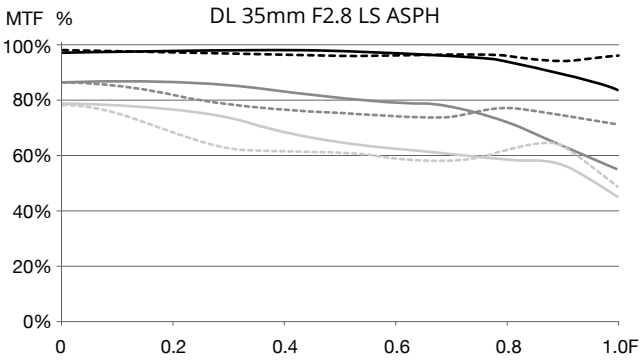
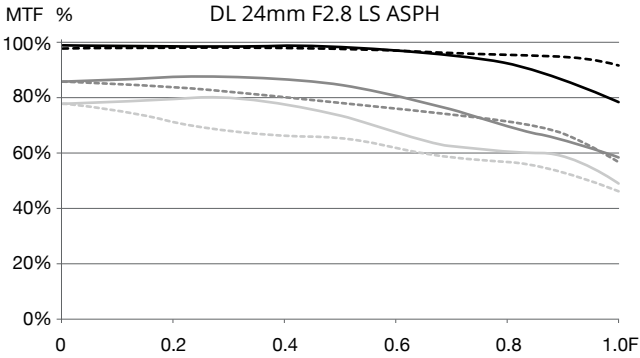
렌즈	DL-S 16mm F2.8 ND ASPH*	DL 18mm F2.8 ASPH	DL 24mm F2.8 LS ASPH	DL 35mm F2.8 LS ASPH	DL 50mm F2.8 LS ASPH
초점 거리	16 mm	18 mm	24 mm	35 mm	50 mm
조리개 범위	F2.8~F16	F2.8~F22	F2.8~F16	F2.8~F16	F2.8~F16
35mm 환산	/	18 mm	24 mm	35 mm	50 mm
화각 (FOV)	/	90.0×66.8°	73.7×53.1°	54.4×37.8°	39.6×27°
초근접 초점 거리	0.40 m	0.30 m	0.65 m	0.85 m	0.93 m
필터 직경	46 mm	55 mm	46 mm	46 mm	46 mm
매/균/ASPH	13/12/4	9/8/3	9/8/3	9/8/3	9/7/2
경통 크기 (지름 x 길이) (렌즈 후드 포함)	φ55.0 x 69.1 mm	φ64.5 x 62.8 mm	φ55.0 x 71.2 mm	φ55.0 x 71.2 mm	φ55.0 x 71.2 mm
무게(밸런싱 링과 렌즈 후드 포함)	약 178 g	약 182 g	약 178 g	약 179 g	약 182 g

* DJI DL-S 16mm F2.8 ND ASPH 렌즈에는 DJI GO 4에서 구성할 수 있는 ND4 필터가 내장되어 있습니다.

MTF

MTF(Modulation Transfer Function, 변조 전달 기능) 차트는 렌즈의 첨예도와 해상도를 판단할 때 사용합니다. 낮은 공간 주파수는 전체적인 대비를 반영하고, 높은 공간 주파수는 상세 해상도를 반영합니다. 이 수치 높이는 센서의 중심부에서 렌즈에 주어진 지점의 거리를 나타냅니다. MTF 100%는 완벽한 성능을 나타냅니다.





Produktbeschreibung

Einführung

Bei den DJI™ DL/DL-S Lenses (Objektiven) handelt es sich um professionelle, speziell für die Fotografie entwickelte Objektive. Mit dem DJI DL-Mount (Durchmesser: 58 mm) können die Objektive an der ZENMUSE™ Gimbal-Kamera montiert werden, um unterschiedliche Brennweiten bereitzustellen.* Die Objektive verfügen über ein integriertes Kohlefasergehäuse, das die Nutzlast des Gimbals und der Kamera effektiv reduzieren und die Stabilität beim Fotografieren verbessern kann.

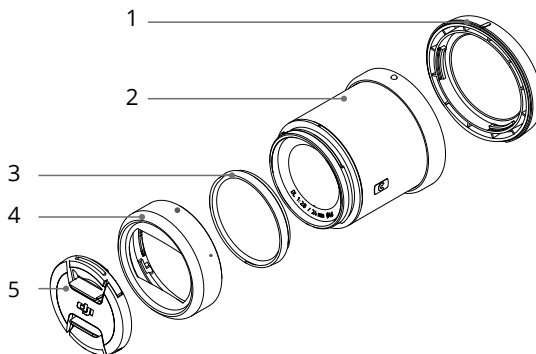
Das neue DJI DL 18mm F2.8 Vollformat-Ultraweitwinkelobjektiv wurde speziell für 8K-Luftbildfotografie entwickelt und unterstützt ein Sichtfeld von 100 °, um bessere Szenen aufzunehmen. Die 18/24/35/50 mm Objektive bilden die Vollformat-Objektivgruppe vom Weitwinkelobjektiv bis zum Teleobjektiv.

Das DJI DL-S 16mm F2.8 ND ASPH-Objektiv verfügt über einen integrierten ND4-Filter und kann Super-35mm-Videos aufnehmen. Bei Verwendung mit der Zenmuse X7 beträgt der Zuschneidfaktor der Brennweite 1,5.

* Die DJI DL/DL-S-Objektive können Zenmuse X7, X9, X9-8K Air unterstützen (das DJI DL 18mm F2.8 ASPH-Objektiv ist nicht mit der Zenmuse X7 Gimbal-Kamera kompatibel). Das Objektiv wird in Zukunft weitere DJI Gimbal-Kameras unterstützen. Aktuelle Informationen findest du auf der offiziellen Website.

Übersicht

Jedes Paket enthält ein DJI DL oder DL-S Objektiv, das vor der Auslieferung mit einer Objektivkappe, einer hinteren Objektivkappe, einer Gegenlichtblende und einem Ausgleichsring versehen ist. Beziehe dich auf das tatsächlich gekaufte Produkt. Beispiel: DJI DL 24mm F2.8 LS ASPH Objektiv.



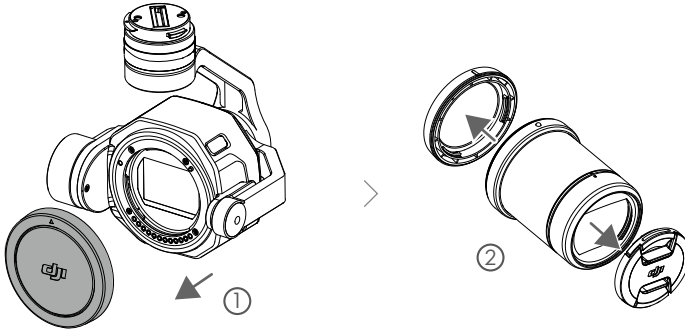
- | | |
|---------------------------|--------------------------|
| 1. Hinteres Objektivkappe | 4. Gegenlichtblende |
| 2. Objektiv | 5. Vordere Objektivkappe |
| 3. Ausgleichsring | |

Installation des Objektivs

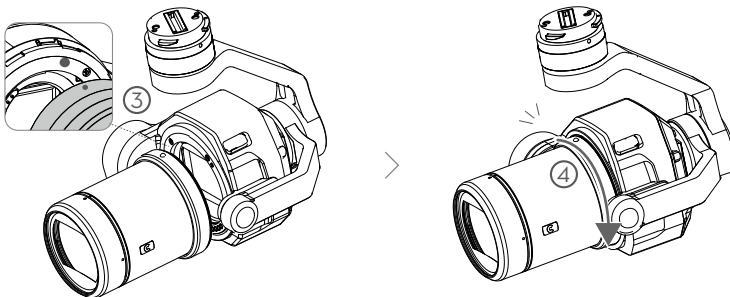
Installation des Objektivs an der Zenmuse X7

Die folgende Anleitung verwendet das Objektiv DJI DL 24mm F2.8 LS ASPH als Beispiel.

1. Gehäusekappe entfernen.
2. Objektivkappe und hintere Kappe entfernen.



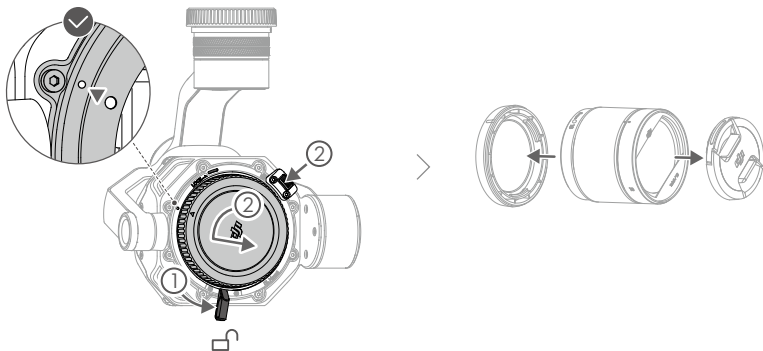
3. Beide roten Punkte auf dem Gehäuse und dem Objektiv ausrichten, und dann das Objektiv in das Gehäuse einsetzen.
4. Drehe das Objektiv im Uhrzeigersinn, bis es einrastet. Drehe das Objektiv nach der Montage gegen den Uhrzeigersinn, um sicherzustellen, dass es fest sitzt.



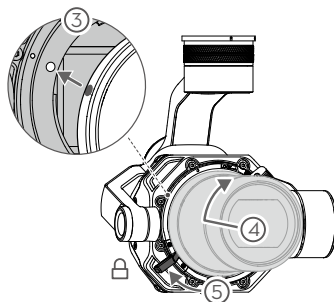
Installation des Objektivs an der Zenmuse X9-8K Air*

Die folgende Anleitung verwendet das Objektiv DJI DL 18mm F2.8 LS ASPH als Beispiel.

1. Bringe den Objektivverriegelungshebel in die entriegelte Position ①, halte dann die Objektivverriegelungstaste gedrückt und drehe die Gehäusekappe, um sie zu lösen ②.
2. Objektivkappe und hintere Kappe entfernen.



3. Richte die beiden roten Punkte auf der Kamera und dem Objektiv aus ③ und setze dann das Objektiv in das Gehäuse ein.
4. Drehe das Objektiv im Uhrzeigersinn, bis es einrastet ④. Drehe das Objektiv nach der Montage gegen den Uhrzeigersinn, um sicherzustellen, dass es fest sitzt.
5. Kippe den Objektivverriegelungshebel, um die orangefarbene Linie an der Kamera abzudecken ⑤, bis der Hebel sicher ist.



* Die Installationsschritte können sich unterscheiden, wenn das Objektiv an verschiedenen X9-Gimbal-Kameras montiert wird. Einzelheiten zur Installation findest du im Handbuch des entsprechenden Produktmodells.

- ⚠ • Achte darauf, das Kameraobjektiv mit der Objektivhalterung nach unten zu montieren, um zu verhindern, dass Staub in den Sensor eindringt. Dies kann zu einer Leistungsbeeinträchtigung des Gimbals führen.
- Drücke beim Befestigen des Kameraobjektivs NICHT auf die Objektivverriegelungstaste.

Objektiv nutzen

Filter

DJI bietet den DL/DL-S Objektivschutz und Filter* an, die im DJI Online Store erhältlich sind. Die technischen Daten des DL/DL-S-Objektivschutzes und der Filter sind unten aufgeführt.

Filter/Schutz	Durchmesser	Gewicht
DJI DL/DL-S ND4-Filter	46 mm	Ca. 9 g
DJI DL/DL-S ND8-Filter	46 mm	Ca. 9 g
DJI DL/DL-S ND16-Filter	46 mm	Ca. 9 g
DJI DL/DL-S ND32-Filter	46 mm	Ca. 9 g
DJI DL/DL-S ND64-Filter	46 mm	Ca. 9 g
DJI DL/DL-S ND128-Filter	46 mm	Ca. 9 g
DJI DL/DL-S-Objektivschutz	46 mm	Ca. 9 g

* Das DJI DL 18mm F2.8 ASPH Objektiv unterstützt nur Filter mit einem Durchmesser von 55 mm. Kaufe Filter von Drittanbietern separat.

Für eine optimale Leistung beim Fotografieren werden die folgenden Kombinationen beim Anbringen des Objektivs an der Gimbal-Kamera empfohlen:

- Gegenlichtblende + Objektivschutz
- Gegenlichtblende + Ausgleichsring
- Gegenlichtblende + ND Filter
- Zwei ND Filter

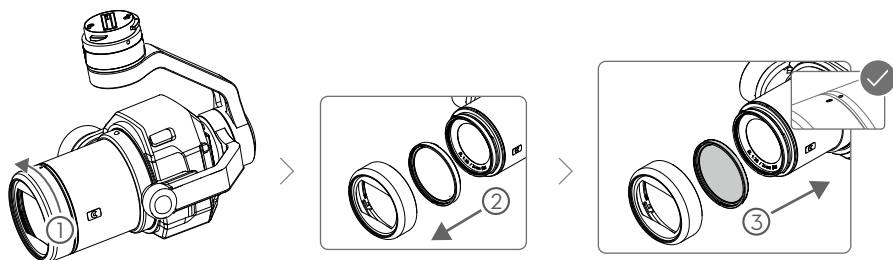
Das Gesamtgewicht jeder oben genannten Kombination sollte zwischen 10 und 35 g liegen. Es wird empfohlen, das Gesamtgewicht der angebrachten Komponenten bei etwa 20 g zu halten, wenn der Gimbal ausbalanciert wird, um eine optimale Videoaufzeichnungsleistung zu gewährleisten.

- ⚠ • Die Leistung des Gimbals wird durch das Gewicht der Kamera beeinflusst. Beachte die obigen Anforderungen zur Befestigung von Objektivschutz, Filter und Gegenlichtblende bei Verwendung des DL/DL-S-Objektivs.
- Filter von Drittanbietern werden für beide DL/DL-S-Objektive unterstützt. Achte darauf, einen Filter mit einer Dicke von 4,4 mm und einem Gesamtgewicht von 35 g (einschließlich Gegenlichtblende) zu verwenden.
- Der Objektivschutz dient nur zum Schutz des Objektivs während des Transports, der Lagerung und des Gebrauchs. Es wird empfohlen, den Schutz in schwierigen Aufnahmeumgebungen zu verwenden, um die Lebensdauer des Objektivs zu verlängern. Beachte, dass es in manchen Situationen zu Spiegellungen kommen kann, wenn der Schutz verwendet wird.

Befestigung von Filtern/Schutz

1. Drehe die Gegenlichtblende, um sie zu entfernen.
2. Drehe den Ausgleichsring, um ihn zu entfernen.
3. Befestige den neuen Filter (oder den Schutz) und die Gegenlichtblende.* Wenn du die Gegenlichtblende befestigst, richte zuerst die roten Punkte auf der Gegenlichtblende und dem Objektiv aus und drehe sie, um sie festzuziehen.

* Wenn dein Filter am Objektiv befestigt werden sollen, bringe die Filter am Objektiv an und befestige NICHT die Gegenlichtblende.



⚠ • Nach dem Entfernen der Gegenlichtblende kann die Fähigkeit der Gimbal-Kamera, Spiegelungen zu unterdrücken, nachlassen.

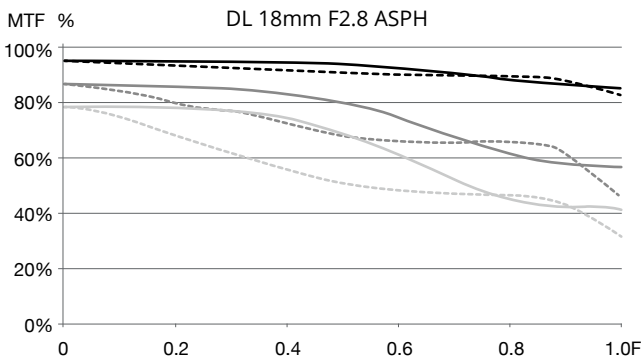
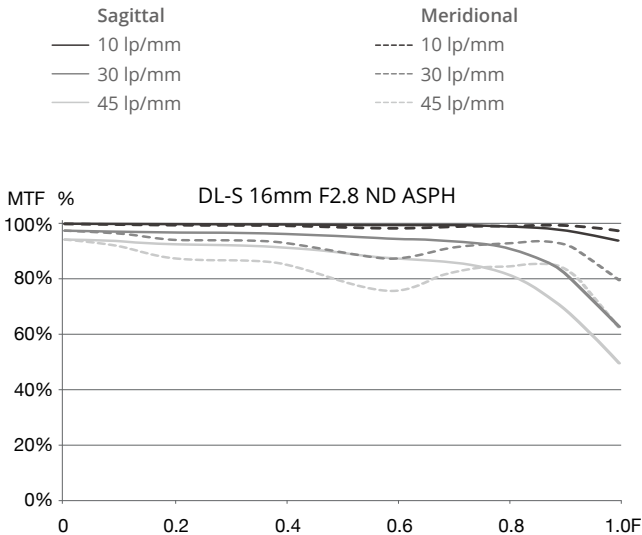
Technische Daten

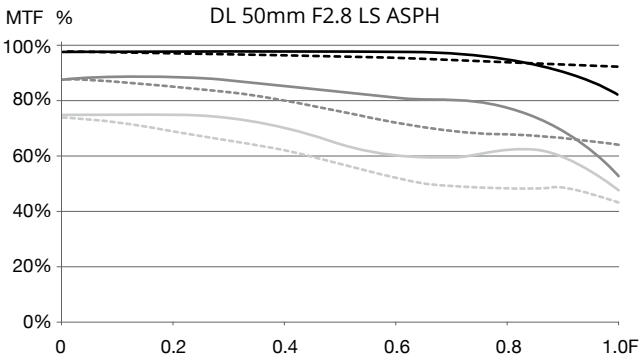
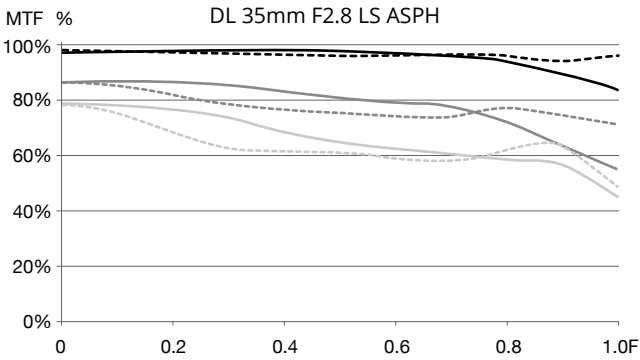
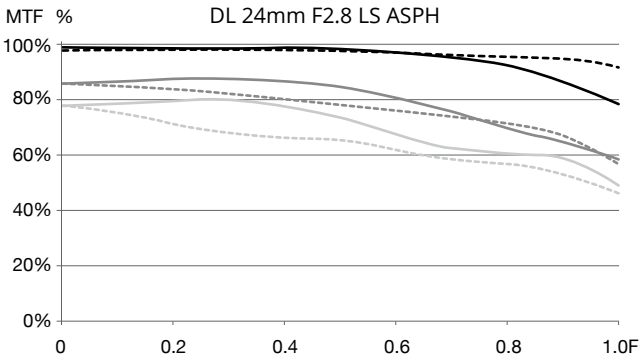
Objektiv	DL-S 16mm F2.8 ND ASPH*	DL 18mm F2.8 ASPH	DL 24mm F2.8 LS ASPH	DL 35mm F2.8 LS ASPH	DL 50mm F2.8 LS ASPH
Brennweite	16 mm	18 mm	24 mm	35 mm	50 mm
Blendenbereich	F2.8-F16	F2.8-F22	F2.8-F16	F2.8-F16	F2.8-F16
35 mm äquivalent	/	18 mm	24 mm	35 mm	50 mm
Sichtfeld	/	90,0×66,8 °	73,7×53,1 °	54,4×37,8 °	39,6×27 °
Min. Fokussentfernung	0,40 m	0,30 m	0,65 m	0,85 m	0,93 m
Filterdurchmesser	46 mm	55 mm	46 mm	46 mm	46 mm
Elemente/Gruppen/ ASPH	13/12/4	9/8/3	9/8/3	9/8/3	9/7/2
Objektivabmessungen (Durchmesser x Länge) (einschließlich Gegenlichtblende)	φ 55,0 x 69,1 mm	φ 64,5 x 62,8 mm	φ 55,0 x 71,2 mm	φ 55,0 x 71,2 mm	φ 55,0 x 71,2 mm
Gewicht (inkl. Ausgleichsring und Gegenlichtblende)	Ca. 178 g	Ca. 182 g	Ca. 178 g	Ca. 179 g	Ca. 182 g

* Das DJI DL-S 16mm F2.8 ND ASPH Objektiv hat einen integrierten ND4-Filter, der über die DJI GO 4 App konfiguriert werden kann.

MTF

Eine MTF-Grafik (Modulationstransferfunktion) wird verwendet, um die Fähigkeit eines Objektivs zur Reproduktion von Kontrast und Details zu messen. Niedrige Raumfrequenzen reflektieren den allgemeinen Kontrast, hohe Raumfrequenzen zeigen die Detailauflösung. Die horizontale Achse stellt die Bildhöhe dar (Distanz eines bestimmten Punktes auf dem Objektiv in Relation zum Zentrum des Sensors). MTF 100 % zeigt eine ideale Leistung an.





Perfil del producto

Introducción

Los DJI DL/DL-S™ son objetivos fijos profesionales diseñados especialmente para la fotografía. Si se montan en una cámara con estabilizador ZENMUSE™ usando la montura DJI DL (diámetro: 58 mm), estos objetivos ofrecen diversas distancias focales.* Los objetivos tienen una carcasa de fibra de carbono, lo que contribuye a aligerar la carga del estabilizador y la cámara, mejorando así la estabilidad.

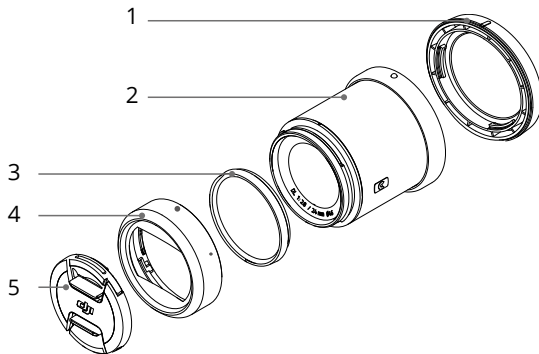
El nuevo objetivo ultra gran angular DJI DL 18 mm F2.8 de fotograma completo está diseñado especialmente para la fotografía aérea en 8K y admite un campo de visión de 100° con el que podrá capturar mejores escenas. Los objetivos de 18/24/35/50 mm componen el conjunto de objetivos de fotograma completo, que comprende desde el gran angular al teleobjetivo.

El objetivo DJI DL-S 16 mm F2.8 ND ASPH tiene un filtro ND4 integrado y permite grabar vídeo en formato Super 35 mm. Si se usa con la Zenmuse X7, el factor de recorte de la distancia focal es de 1.5.

* Los objetivos DJI DL/DL-S son compatibles con las Zenmuse X7, X9 y X9-8K Air (el objetivo DJI DL 18 mm F2.8 ASPH no es compatible con la cámara con estabilizador Zenmuse X7). El objetivo será compatible con más cámaras con estabilizador de DJI en el futuro. Visite el sitio web oficial para obtener la información más reciente.

Descripción

Cada paquete contiene un objetivo DJI DL o DL-S con tapa delantera, tapa trasera, parasol y anillo de equilibrado ya instalados de fábrica. Remítase al producto que haya adquirido. Ejemplo: Objetivo DJI DL 24 mm F2.8 LS ASPH.



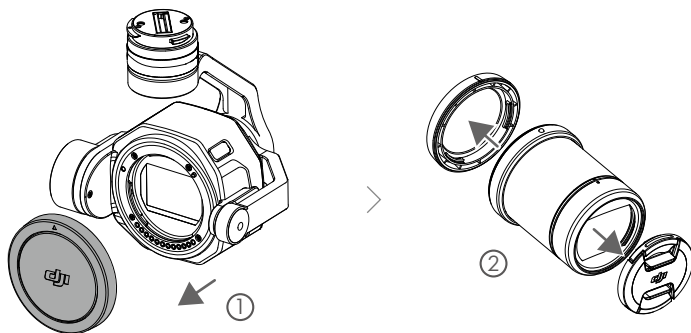
- | | |
|------------------------------|--------------------------------|
| 1. Tapa trasera del objetivo | 4. Parasol del objetivo |
| 2. Objetivo | 5. Tapa delantera del objetivo |
| 3. Anillo de equilibrado | |

Montaje del objetivo

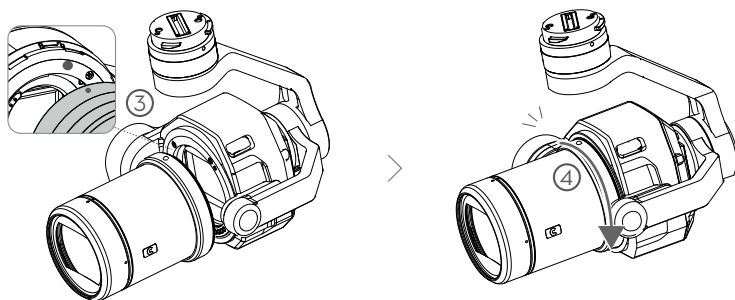
Montaje del objetivo en la Zenmuse X7

En las instrucciones siguientes, se usa como ejemplo el objetivo DJI DL 24 mm F2.8 LS ASPH.

1. Retire la tapa del cuerpo de la cámara.
2. Retire las tapas delantera y trasera del objetivo.



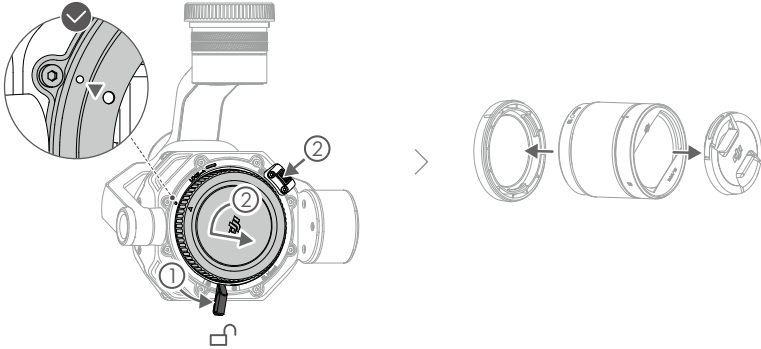
3. Alinee el punto rojo que hay en el cuerpo de la cámara con el del objetivo y, a continuación, inserte el objetivo en el cuerpo.
4. Gire el objetivo en sentido horario hasta que haga clic. Gire el objetivo en sentido antihorario después de montarlo para asegurarse de que queda acoplado con firmeza.



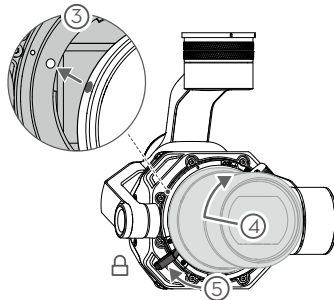
Montaje del objetivo en la Zenmuse X9-8K Air*

En las instrucciones siguientes, se usa como ejemplo el objetivo DJI DL 18 mm F2.8 LS ASPH.

1. Mueva la palanca de bloqueo del objetivo a la posición de desbloqueo ①; a continuación, gire la tapa del cuerpo de la cámara para extraerla ② mientras mantiene presionado el botón de liberación del objetivo.
2. Retire las tapas delantera y trasera del objetivo.



3. Alinee el punto rojo que hay en la cámara con el del objetivo ③ y, a continuación, inserte el objetivo en el cuerpo de la cámara.
4. Gire el objetivo en sentido horario hasta que haga clic ④. Gire el objetivo en sentido antihorario después de montarlo para asegurarse de que queda acoplado con firmeza.
5. Mueva la palanca de bloqueo del objetivo de modo que cubra la línea naranja que hay en la cámara ⑤, hasta que la palanca quede fijada.



* Es posible que los pasos de montaje difieran cuando vaya a montar el objetivo en distintas cámaras con estabilizador X9. Consulte el manual de usuario del modelo de su producto, donde encontrará los detalles de montaje.

- ⚠ • Asegúrese de montar el objetivo de la cámara procurando que la montura quede orientada hacia abajo para evitar que entre polvo en el sensor. Si lo hace, el rendimiento podría verse afectado.
- NO presione el botón de liberación del objetivo mientras monta el objetivo de la cámara.

Uso del objetivo

Filtros

DJI ofrece los protectores del objetivo y filtros DL/DL-S*, que están disponibles en la tienda online DJI. Las especificaciones de los protectores del objetivo y los filtros DL/DL-S se indican a continuación.

Filtro/protector	Diámetro	Peso
Filtro ND4 DJI DL/DL-S	46 mm	Aprox. 9 g
Filtro ND8 DJI DL/DL-S	46 mm	Aprox. 9 g
Filtro ND16 DJI DL/DL-S	46 mm	Aprox. 9 g
Filtro ND32 DJI DL/DL-S	46 mm	Aprox. 9 g
Filtro ND64 DJI DL/DL-S	46 mm	Aprox. 9 g
Filtro ND128 DJI DL/DL-S	46 mm	Aprox. 9 g
Protector del objetivo DJI DL/DL-S	46 mm	Aprox. 9 g

* El objetivo DJI DL 18 mm F2.8 ASPH solo admite filtros cuyo diámetro sea de 55 mm. Adquiera filtros de terceros por separado.

Para obtener un rendimiento óptimo al grabar, se recomiendan las siguientes combinaciones al montar el objetivo en la cámara con estabilizador:

- Parasol del objetivo + protector del objetivo
- Parasol del objetivo + anillo de equilibrado
- Parasol del objetivo + filtro ND
- Dos filtros ND

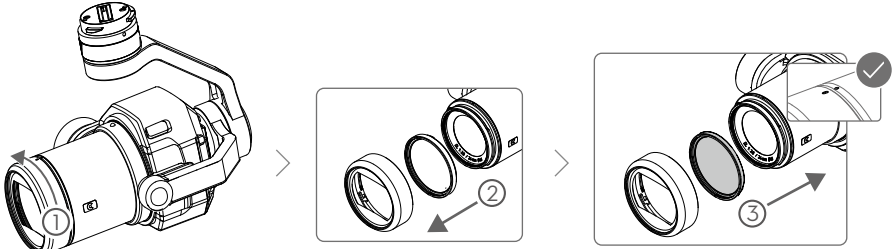
El peso total de cada una de las combinaciones indicadas debe estar entre 10 y 35 g. Se recomienda que el peso total de los componentes acoplados sea de aproximadamente 20 g cuando el estabilizador se esté equilibrando para garantizar un rendimiento óptimo de las grabaciones de vídeo.

- ⚠ El peso de la cámara afecta al rendimiento del estabilizador. Consulte los requisitos anteriores para montar el protector del objetivo, el filtro y el parasol en el objetivo DL/DL-S.
- Hay filtros de terceros compatibles con los objetivos DL/DL-S. Asegúrese de usar un filtro cuyo grosor sea de 4.4 mm y cuyo peso total sea de 35 g (incluido el parasol).
- La función del protector del objetivo es proteger el objetivo durante el transporte, almacenamiento y uso. Se recomienda usar el protector en entornos de grabación con condiciones ambientales extremas para prolongar la vida útil del objetivo. Tenga en cuenta que es posible que aparezcan reflejos si se usa el protector.

Montaje de los filtros o del protector

1. Gire el parasol del objetivo para retirarlo.
2. Gire el anillo de equilibrado para retirarlo.
3. Monte el filtro nuevo (o el protector) y el parasol del objetivo.* Al montar el parasol, alinee el punto rojo que hay en este y el del objetivo y gire el conjunto para apretar.

* Si es necesario montar dos filtros en el objetivo, acóplelos a este y NO monte el parasol del objetivo.



⚠ • Es posible que la capacidad de la cámara con estabilizador de eliminar los reflejos se vea reducida tras retirar el parasol del objetivo.

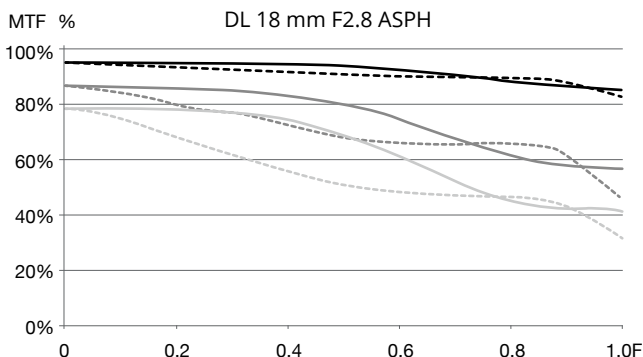
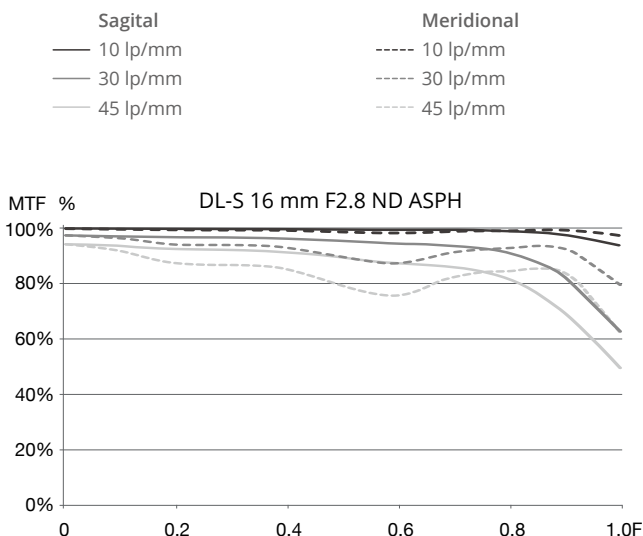
Especificaciones

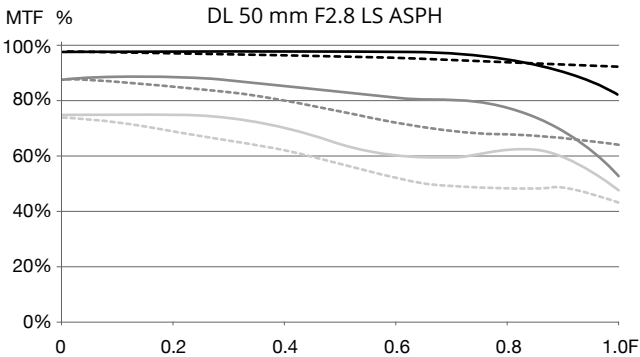
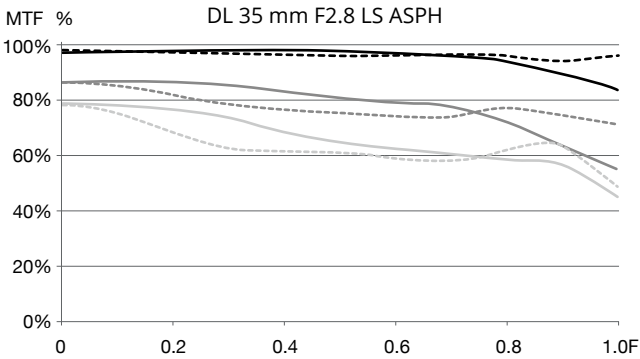
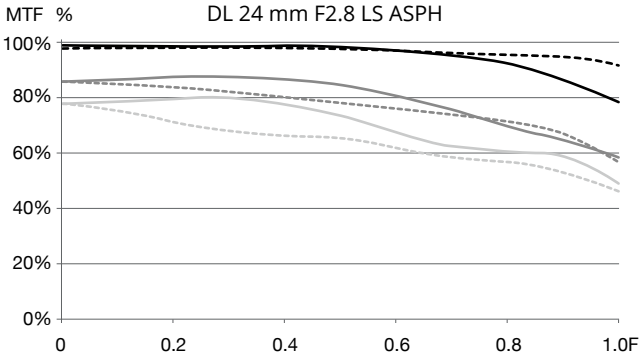
Objetivo	DL-S 16 mm F2.8 ND ASPH*	DL 18 mm F2.8 ASPH	DL 24 mm F2.8 LS ASPH	DL 35 mm F2.8 LS ASPH	DL 50 mm F2.8 LS ASPH
Distancia focal	16 mm	18 mm	24 mm	35 mm	50 mm
Rango de apertura	F2.8-F16	F2.8-F22	F2.8-F16	F2.8-F16	F2.8-F16
Equivalente a 35 mm	/	18 mm	24 mm	35 mm	50 mm
Campo de visión (FOV)	/	90.0×66.8°	73.7×53.1°	54.4×37.8°	39.6×27°
Distancia mín. de enfoque	0.40 m	0.30 m	0.65 m	0.85 m	0.93 m
Diámetro del filtro	46 mm	55 mm	46 mm	46 mm	46 mm
Elementos/grupos/ASPH	13/12/4	9/8/3	9/8/3	9/8/3	9/7/2
Dimensiones del barril (diámetro × longitud) (incluido el parasol del objetivo)	φ 55.0 × 69.1 mm	φ 64.5 × 62.8 mm	φ 55.0 × 71.2 mm	φ 55.0 × 71.2 mm	φ 55.0 × 71.2 mm
Peso (incluidos el anillo de equilibrado y el parasol del objetivo)	Aprox. 178 g	Aprox. 182 g	Aprox. 178 g	Aprox. 179 g	Aprox. 182 g

* El objetivo DJI DL-S 16 mm F2.8 ND ASPH tiene un filtro ND4 integrado que se puede configurar con la aplicación DJI GO 4.

MTF

Se usa una tabla de función de transferencia de modulación (MTF) para medir la capacidad del objetivo de reproducir el contraste y resolver detalles. Las frecuencias espaciales bajas reflejan el contraste general, y las frecuencias espaciales altas reflejan la resolución de los detalles. La altura de imagen indica la distancia entre un punto dado del objetivo y el centro del sensor. Una MTF del 100 % indica un rendimiento perfecto.





Présentation du produit

Introduction

Les objectifs DJI™ DL/DL-S sont des objectifs à focale fixe professionnels, spécialement conçus pour la photographie. Avec DL-Mount DJI (diamètre : 58 mm), les objectifs peuvent être montés sur la nacelle caméra ZENMUSE™ pour offrir différentes distances focales*. Les objectifs disposent d'un boîtier intégré en fibre de carbone, lequel peut réduire efficacement la charge utile de la nacelle et caméra, améliorant ainsi la stabilité lors des prises de vue.

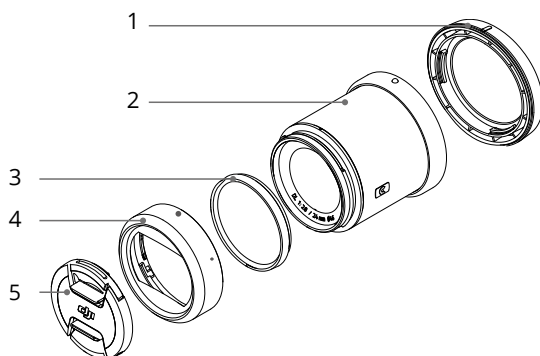
Le nouvel objectif ultra-large plein format DJI DL 18 mm f/2,8 a été spécialement conçu pour la photographie aérienne 8K, avec un FOV de 100° pour capturer de meilleures scènes. Les objectifs de 18/24/35/50 mm forment le groupe d'objectifs plein format, du grand-angle au téléobjectif.

L'objectif DJI DL-S 16 mm f/2,8 ND ASPH dispose d'un filtre ND4 intégré et peut enregistrer des vidéos Super 35 mm. Lorsqu'il est utilisé avec Zenmuse X7, le facteur de recadrage de la distance focale est de 1,5.

* Les objectifs DJI DL/DL-S sont compatibles avec Zenmuse X7, X9, X9-8K Air (l'objectif DJI DL 18 mm f/2,8 ASPH n'est pas compatible avec la nacelle caméra Zenmuse X7). L'objectif prendra en charge davantage de nacelles caméras DJI à l'avenir. Pour plus d'informations, consultez le site officiel.

Vue d'ensemble

Chaque emballage contient un objectif DJI DL ou DL-S, avec un cache de l'objectif, un cache d'objectif arrière, un pare-soleil pour objectif et une bague d'équilibrage installés avant la livraison. Référez-vous au produit réel acheté. Exemple : Objectif DJI DL 24 mm f/2,8 LS ASPH.



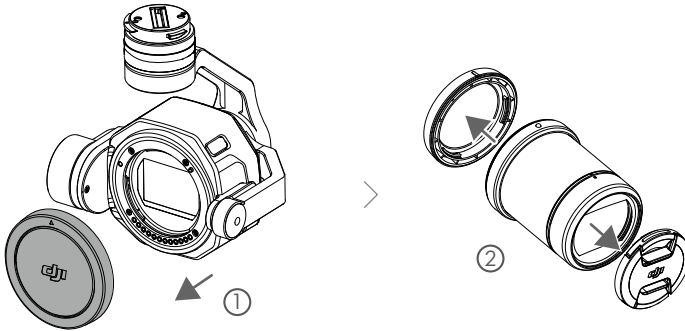
- | | |
|-----------------------------|------------------------------|
| 1. Cache d'objectif arrière | 4. Pare-soleil pour objectif |
| 2. Objectif | 5. Cache d'objectif avant |
| 3. Bague d'équilibrage | |

Installation de l'objectif

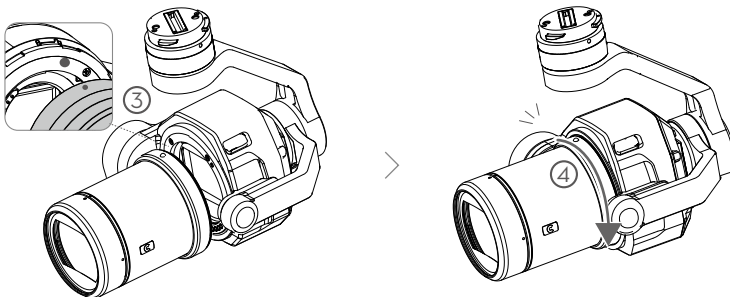
Installation de l'objectif sur Zenmuse X7

Les instructions suivantes utilisent l'objectif DJI DL 24 mm f/2,8 LS ASPH à titre d'exemple.

1. Retirez le cache du boîtier de la caméra.
2. Retirez les caches de l'objectif avant et arrière.



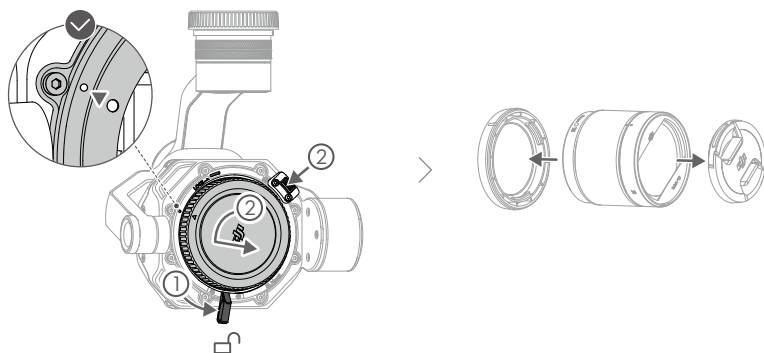
3. Alignez les deux points rouges sur le boîtier de la caméra et l'objectif, puis insérez l'objectif dans le boîtier de la caméra.
4. Faites tourner l'objectif dans le sens horaire jusqu'à entendre un clic. Faites tourner l'objectif dans le sens anti-horaire après l'avoir monté afin de vous assurer qu'il est bien en place.



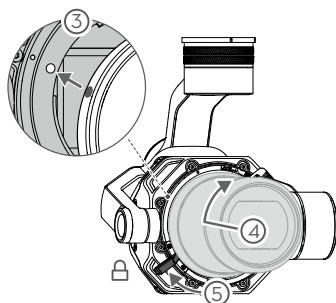
Installation de l'objectif sur Zenmuse X9-8K Air*

Les instructions suivantes utilisent l'objectif DJI DL 18 mm f/2,8 LS ASPH à titre d'exemple.

1. Faites basculer le levier de verrouillage de l'objectif en position déverrouillée ①, puis appuyez et maintenez le bouton de déverrouillage de l'objectif et tournez le cache du boîtier de la caméra pour le détacher ②.
2. Retirez les caches de l'objectif avant et arrière.



3. Alignez les deux points rouges sur la caméra et l'objectif ③, puis insérez l'objectif dans le boîtier de la caméra.
4. Faites tourner l'objectif dans le sens horaire jusqu'à entendre un clic ④. Faites tourner l'objectif dans le sens anti-horaire après l'avoir monté afin de vous assurer qu'il est bien en place.
5. Basculez le levier de verrouillage de l'objectif pour qu'il couvre la ligne orange sur la caméra ⑤ jusqu'à ce que le levier soit sécurisé.



* Les étapes d'installation peuvent différer lors du montage de l'objectif sur différentes nacelles caméras X9. Lisez le guide d'utilisateur du modèle de produit correspondant pour les détails de l'installation.

- ⚠ • Veillez à monter l'objectif de caméra avec la monture d'objectif orientée vers le bas pour empêcher la poussière de pénétrer dans le capteur. Cela pourrait affecter ses performances.
- N'appuyez PAS sur le bouton de déverrouillage de l'objectif lorsque vous montez l'objectif de caméra.

Utilisation de l'objectif

Filtres

DJI propose la protection d'objectif et les filtres DL/DL-S*, qui sont disponibles sur la boutique en ligne DJI. Les spécifications de la protection d'objectif et des filtres DL/DL-S sont indiquées ci-dessous.

Filtre/Protection	Diamètre	Poids
Filtre ND4 DJI DL/DL-S	46 mm	Env. 9 g
Filtre ND8 DJI DL/DL-S	46 mm	Env. 9 g
Filtre ND16 DJI DL/DL-S	46 mm	Env. 9 g
Filtre ND32 DJI DL/DL-S	46 mm	Env. 9 g
Filtre ND64 DJI DL/DL-S	46 mm	Env. 9 g
Filtre ND128 DJI DL/DL-S	46 mm	Env. 9 g
Protection d'objectif DJI DL/DL-S	46 mm	Env. 9 g

* L'objectif DJI DL 18 mm f/2,8 ASPH ne prend en charge que les filtres d'un diamètre de 55 mm. Achetez des filtres tiers séparément.

Pour des performances optimales lors des prises de vue, les combinaisons suivantes sont recommandées lors du montage de l'objectif sur la nacelle caméra :

- Pare-soleil pour objectif + protection d'objectif
- Pare-soleil pour objectif + bague d'équilibrage
- Pare-soleil pour objectif + filtre ND
- Deux filtres ND

Le poids total de chaque combinaison mentionnée ci-dessus doit être compris entre 10 et 35 g. Il est recommandé de maintenir le poids total des composants fixés autour de 20 g lorsque la nacelle est en équilibre, afin d'assurer des performances d'enregistrement vidéo optimales.

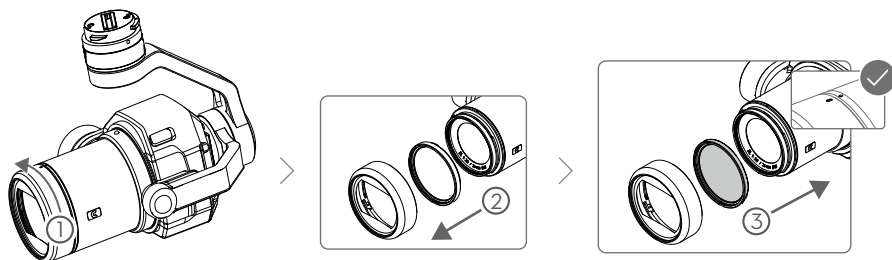


- Les performances de la nacelle sont affectées par le poids de la caméra. Référez-vous aux exigences ci-dessus pour monter la protection d'objectif, le filtre et le pare-soleil pour objectif lorsque vous utilisez l'objectif DL/DL-S.
- Les filtres tiers sont pris en charge pour les deux objectifs DL/DL-S. Veillez à utiliser un filtre d'une épaisseur de 4,4 mm et d'un poids total de 35 g (pare-soleil inclus).
- La protection d'objectif sert uniquement à protéger l'objectif pendant le transport, le stockage et l'utilisation. Il est recommandé d'utiliser la protection dans des environnements de prise de vue rigoureux afin de prolonger la durée de vie de l'objectif. Sachez que l'utilisation de la protection peut causer des reflets sur l'objectif dans certaines situations.

Monter les filtres/la protection

1. Faites tourner le pare-soleil pour objectif afin de le retirer.
2. Faites tourner la bague d'équilibrage pour la retirer.
3. Montez le nouveau filtre (ou la protection) et le pare-soleil pour objectif *. Lors du montage du pare-soleil pour objectif, alignez d'abord les points rouges sur le pare-soleil avec ceux de l'objectif, puis tournez pour serrer.

* Si deux filtres doivent être montés sur l'objectif, fixez les filtres sur l'objectif et NE montez PAS le pare-soleil pour objectif.



⚠ • La capacité de la nacelle caméra à supprimer les reflets peut être réduite une fois le pare-soleil pour objectif retiré.

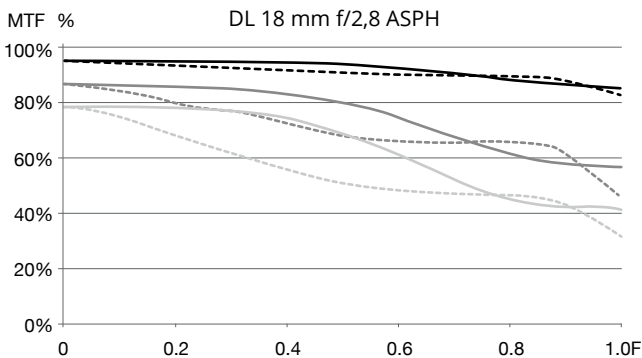
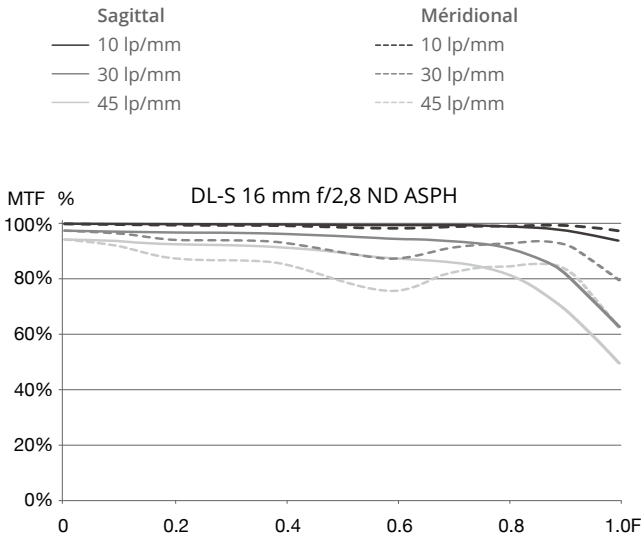
Caractéristiques techniques

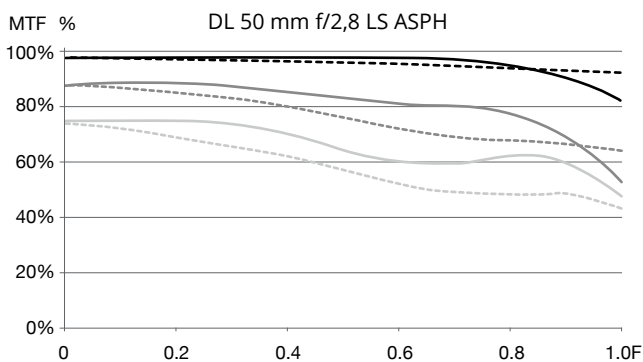
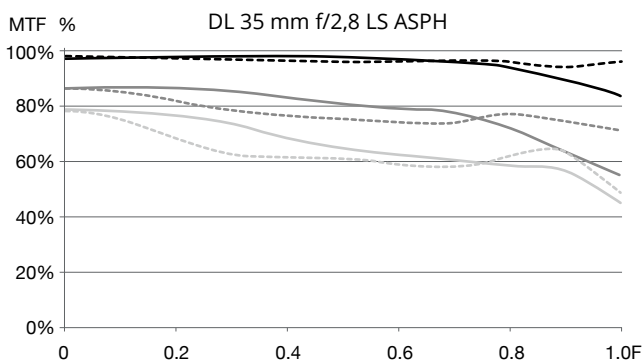
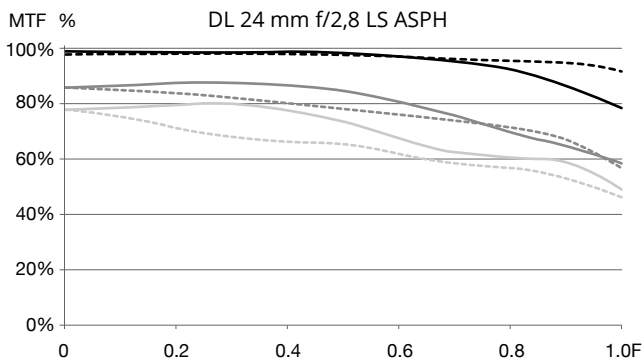
Objectif	DL-S 16 mm f/2,8 ND ASPH*	DL 18 mm f/2,8 ASPH	DL 24 mm f/2,8 LS ASPH	DL 35 mm f/2,8 LS ASPH	DL 50 mm f/2,8 LS ASPH
Distance focale	16 mm	18 mm	24 mm	35 mm	50 mm
Plage d'ouverture	f/2,8 à f/16	f/2,8 à f/22	f/2,8 à f/16	f/2,8 à f/16	f/2,8 à f/16
35 mm en focale équivalente	/	18 mm	24 mm	35 mm	50 mm
FOV (champ de vision)	/	90,0 x 66,8°	73,7 x 53,1°	54,4 x 37,8°	39,6 x 27°
Distance de mise au point minimum	0,40 m	0,30 m	0,65 m	0,85 m	0,93 m
Diamètre du filtre	46 mm	55 mm	46 mm	46 mm	46 mm
Éléments/Groupes/ASPH	13/12/4	9/8/3	9/8/3	9/8/3	9/7/2
Dimensions de l'objectif (diamètre x longueur) (pare-soleil pour objectif inclus)	φ 55,0 x 69,1 mm	φ 64,5 x 62,8 mm	φ 55,0 x 71,2 mm	φ 55,0 x 71,2 mm	φ 55,0 x 71,2 mm
Poids (avec bague d'équilibrage et pare-soleil pour objectif inclus)	Env. 178 g	Env. 182 g	Env. 178 g	Env. 179 g	Env. 182 g

* L'objectif DJI DL-S 16 mm f/2,8 ND ASPH dispose d'un filtre ND4 intégré qui peut être configuré dans l'application DJI GO 4.

MTF

Un graphique MTF (Fonction de transfert de modulation) sert à mesurer la capacité d'un objectif à reproduire le contraste et restituer les détails. Les basses fréquences spatiales reflètent le contraste général et les hautes fréquences spatiales, les détails de la définition. La hauteur d'image indique la distance d'un point donné sur l'objectif à partir du centre du capteur. MTF 100 % indique une performance parfaite.





Presentazione del prodotto

Introduzione

Gli obiettivi DL/DL-S di DJI™ sono obiettivi fotografici a focale fissa professionali progettati appositamente per la fotografia. Grazie al supporto DJI DL-Mount (diametro: 58 mm), è possibile montare gli obiettivi sulla fotocamera stabilizzata ZENMUSE™ per fornire lunghezze focali differenti.* L'obiettivo vanta un involucro in fibra di carbonio leggero, in grado di ridurre efficacemente il carico dello stabilizzatore e della fotocamera, così da migliorare la stabilità durante le riprese.

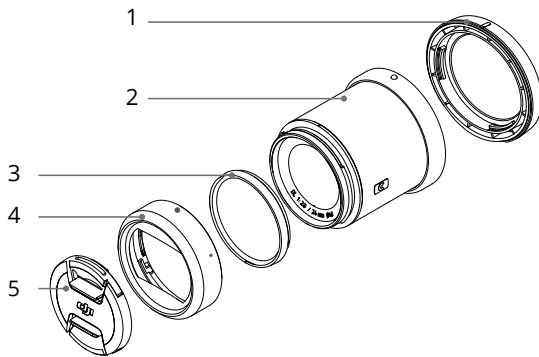
Il nuovo obiettivo grandangolare full-frame DL 18 mm F2.8 di DJI è progettato appositamente per la fotografia aerea in 8K, supportando un FOV di 100° per acquisire scenari migliori. Gli obiettivi da 18/24/35/50 mm costituiscono il gruppo full-frame dal grandangolare al teleobiettivo.

L'obiettivo DL-S 16 mm F2.8 ND ASPH di DJI è dotato di un filtro ND4 incorporato ed è in grado di registrare video in Super 35 mm. Quando è usato con Zenmuse X7, il fattore di crop della lunghezza focale è 1,5.

* Gli obiettivi DL/DL-S di DJI supportano Zenmuse X7, X9, X9-8K Air (l'obiettivo DL 18 mm F2.8 ASPH di DJI non è compatibile con la fotocamera stabilizzata Zenmuse X7). L'obiettivo supporterà altre fotocamere con stabilizzatore DJI in futuro. Visitare il nostro sito web ufficiale per consultare le notizie più aggiornate.

Panoramica generale

Ogni pacchetto contiene un obiettivo DL o DL-S DJI con copriobiettivo, tappo posteriore di copertura dell'obiettivo, paraluce e anello di bilanciamento installati prima della consegna. Fare riferimento al prodotto effettivamente acquistato. Esempio: Obiettivo DL 24 mm F2.8 LS ASPH di DJI.



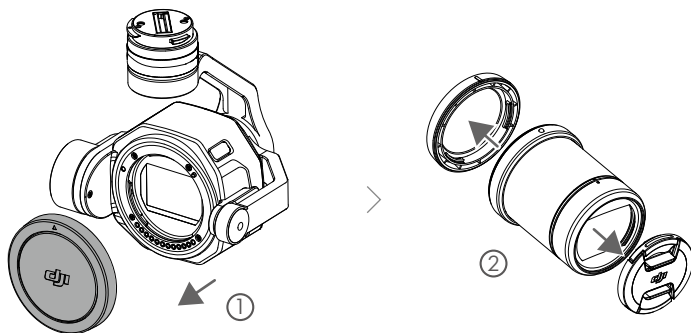
- | | |
|---|--|
| 1. Tappo posteriore di copertura dell'obiettivo | 4. Paraluce |
| 2. Obiettivo | 5. Tappo anteriore di copertura dell'obiettivo |
| 3. Anello di bilanciamento | |

Installazione dell'obiettivo

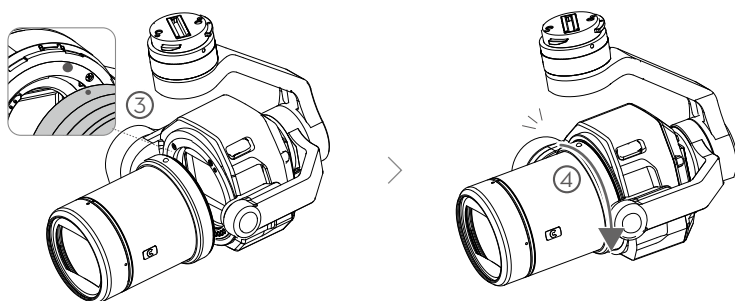
Installazione dell'obiettivo su Zenmuse X7

Nelle istruzioni qui di seguito si fa uso dell'obiettivo DL 24 mm F2.8 LS ASPH di DJI quale esempio.

1. Rimuovere il tappo di copertura del corpo della fotocamera.
2. Rimuovere il copriobiettivo e il tappo posteriore.



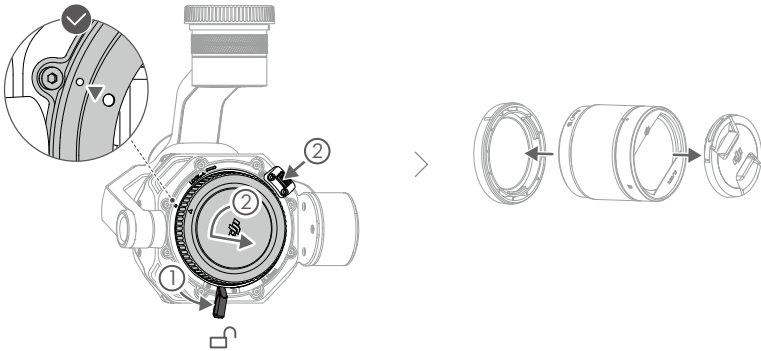
3. Allineare i due puntini rossi sul corpo della fotocamera e sull'obiettivo, quindi inserire l'obiettivo nel corpo della fotocamera.
4. Ruotare l'obiettivo in senso orario fino a udire un clic. Dopo il montaggio, ruotare l'obiettivo in senso antiorario, per accertarsi che sia fissato saldamente.



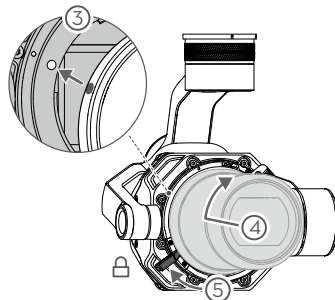
Installazione dell'obiettivo su Zenmuse X9-8K Air*

Nelle istruzioni qui di seguito si fa uso dell'obiettivo DL 18 mm F2.8 LS ASPH di DJI quale esempio.

1. Portare la leva di blocco dell'obiettivo nella posizione di sblocco ①, quindi premere e tenere premuto il pulsante di sgancio dell'obiettivo e ruotare il tappo di copertura della fotocamera per staccarlo ②.
2. Rimuovere il copriobiettivo e il tappo posteriore.



3. Allineare i due puntini rossi sul corpo della fotocamera e sull'obiettivo ③, quindi inserire l'obiettivo nel corpo della fotocamera.
4. Ruotare l'obiettivo in senso orario fino a udire un clic ④. Dopo il montaggio, ruotare l'obiettivo in senso antiorario, per accertarsi che sia fissato saldamente.
5. Spostare la leva di blocco dell'obiettivo in modo da coprire la linea arancione sulla fotocamera ⑤ fino a quando la leva è fissata.



* La procedura di installazione può differire laddove si monti l'obiettivo in fotocamere con stabilizzatore X9 differenti. Leggere il manuale d'uso del modello di prodotto corrispondente per conoscere i dettagli dell'installazione.

- ⚠ • Per impedire alla polvere di entrare nel sensore, montare l'obiettivo della fotocamera con il suo supporto rivolto verso il basso. In caso contrario, le prestazioni potrebbero essere influenzate.
- NON premere il pulsante di sgancio dell'obiettivo durante l'installazione dell'obiettivo della fotocamera.

Utilizzo dell'obiettivo

Filtri

DJI offre il tappo di protezione dell'obiettivo e i filtri DL/DL-S*, che sono disponibili nel DJI online store. Qui di seguito sono fornite le specifiche del tappo di protezione dell'obiettivo e dei filtri DL/DL-S.


Filtro/Protettore	Diametro	Peso
Filtro DL/DL-S ND4 di DJI	46 mm	Circa 9 g
Filtro DL/DL-S ND8 di DJI	46 mm	Circa 9 g
Filtro DL/DL-S ND16 di DJI	46 mm	Circa 9 g
Filtro DL/DL-S ND32 di DJI	46 mm	Circa 9 g
Filtro DL/DL-S ND64 di DJI	46 mm	Circa 9 g
Filtro DL/DL-S ND128 di DJI	46 mm	Circa 9 g
Tappo di protezione dell'obiettivo DL/DL-S di DJI	46 mm	Circa 9 g

* L'obiettivo DL 18 mm F2.8 ASPH di DJI supporta esclusivamente i filtri del diametro di 55 mm. Acquistare i filtri di terzi separatamente.

Per prestazioni ottimali durante le riprese, si consigliano le seguenti combinazioni quando si monta l'obiettivo sulla fotocamera con stabilizzatore:

- Paraluce + tappo di protezione dell'obiettivo
- Paraluce + anello di bilanciamento
- Paraluce + filtro ND
- Due filtri ND

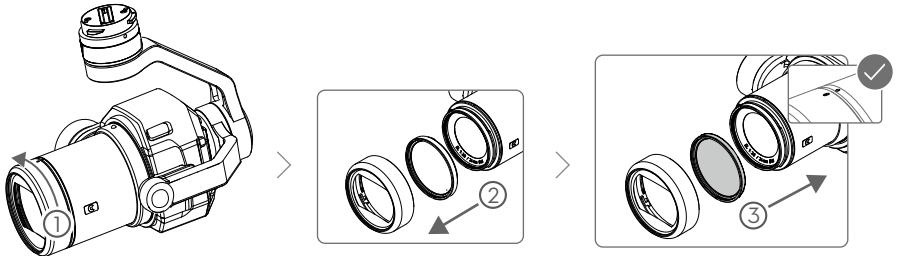
Il peso totale di ogni combinazione di cui sopra deve essere compreso tra 10 e 35 g. Per garantire prestazioni di registrazioni video ottimali, si consiglia di tenere il peso totale dei componenti montati intorno a 20 g, quando lo stabilizzatore sta bilanciando.

-  Le prestazioni dello stabilizzatore sono interessate dal peso della fotocamera. Per montare il tappo di protezione dell'obiettivo, il filtro e il paraluce, fare riferimento ai requisiti di cui sopra, quando si usa l'obiettivo DL/DL-S.
- I filtri di terzi sono supportati per entrambi gli obiettivi DL/DL-S. Accertarsi di usare un filtro dello spessore di 4,4 mm e un peso totale di 35 g (compreso il paraluce).
 - Il tappo di protezione dell'obiettivo è destinato soltanto a proteggere l'obiettivo durante il trasporto, la conservazione e l'uso. Per prolungare la durata dell'obiettivo, si consiglia di usare il tappo di protezione durante le riprese in ambienti difficili. Tenere presente che in alcune circostanze, quando si usa il tappo di protezione, potrebbero verificarsi dei bagliori.

Montaggio dei filtri/del tappo di protezione

1. Ruotare il paraluce per rimuoverlo.
2. Ruotare l'anello di bilanciamento per rimuoverlo.
3. Montare il nuovo filtro (o il tappo di protezione) e il paraluce.* Quando si monta il paraluce, allineare dapprima i puntini rossi sul paraluce e sull'obiettivo e ruotare per serrare.

* Fissare i filtri all'obiettivo e NON montare il paraluce, se si devono montare due filtri sull'obiettivo.



⚠ • Una volta rimosso il paraluce, la capacità della fotocamera con stabilizzatore di ridurre i bagliori potrebbe diminuire.

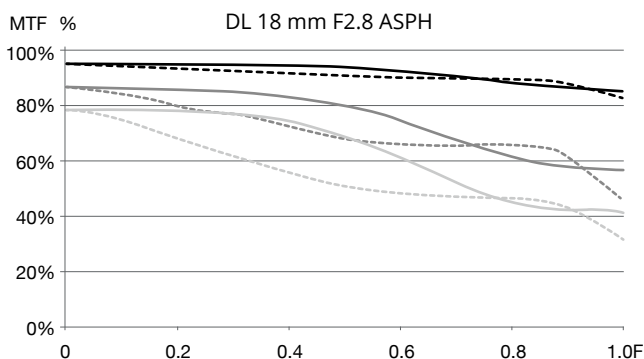
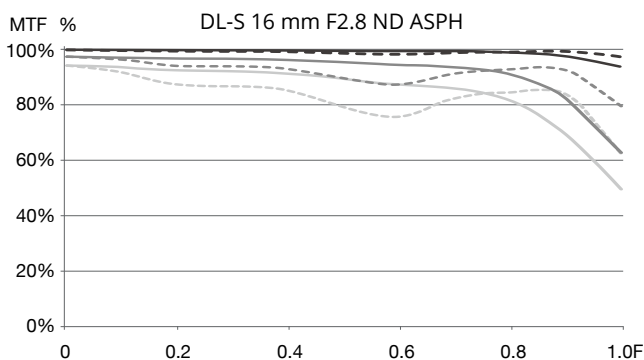
Specifiche tecniche

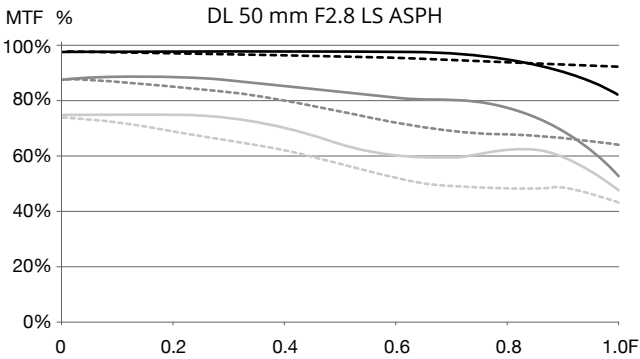
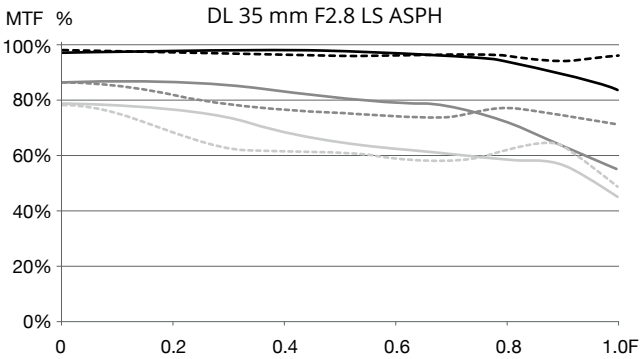
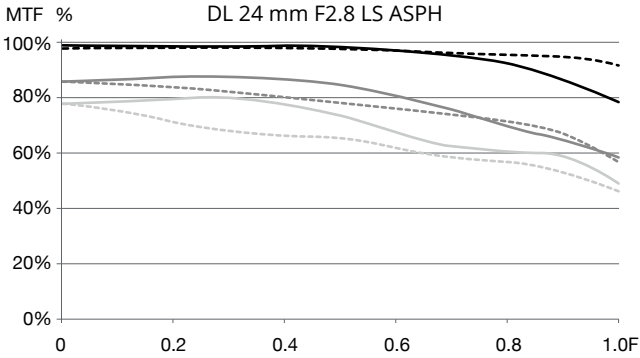
Obiettivo	DL-S 16 mm F2.8 ND ASPH*	DL 18 mm F2.8 ASPH	DL 24 mm F2.8 LS ASPH	DL 35 mm F2.8 LS ASPH	DL 50 mm F2.8 LS ASPH
Lunghezza focale	16 mm	18 mm	24 mm	35 mm	50 mm
Intervallo di apertura	F2.8 ~ F16	F2.8 ~ F22	F2.8 ~ F16	F2.8 ~ F16	F2.8 ~ F16
Equivalente: 35 mm	/	18 mm	24 mm	35 mm	50 mm
Campo visivo (FOV)	/	90,0 × 66,8°	73,7 × 53,1°	54,4 × 37,8°	39,6 × 27°
Messa a fuoco ravvicinata	0,40 m	0,30 m	0,65 m	0,85 m	0,93 m
Diametro del filtro	46 mm	55 mm	46 mm	46 mm	46 mm
Elementi/Gruppi/ ASPH	13/12/4	9/8/3	9/8/3	9/8/3	9/7/2
Dimensioni del barilotto (diametro x lunghezza) (compreso il paraluce)	φ 55,0 x 69,1 mm	φ 64,5 x 62,8 mm	φ 55,0 x 71,2 mm	φ 55,0 x 71,2 mm	φ 55,0 x 71,2 mm
Peso (compreso l'anello di bilanciamento e il paraluce)	Circa 178 g	Circa 182 g	Circa 178 g	Circa 179 g	Circa 182 g

* L'obiettivo DL-S 16 mm F2.8 ND ASPH di DJI è dotato di un filtro ND4 integrato configurabile in DJI GO 4.

MTF

Un grafico MTF (Modulation Transfer Function, funzione di trasferimento della modulazione) è stato usato per misurare la capacità dell'obiettivo di riprodurre il contrasto e risolvere i dettagli. Le frequenze spaziali basse riflettono il contrasto generale, mentre quelle alte rappresentano la risoluzione dei dettagli. Image Height indica la distanza di un punto sull'obiettivo dal centro del sensore. MTF 100% indica prestazioni perfette.





Kenmerken van het product

Inleiding

DJI™ DL-/DL-S-lenzen zijn professionele lenzen met een vast brandpunt die speciaal zijn ontworpen voor fotografie. Met de DJI DL-houder (diameter: 58 mm) kunnen de objectieven op de ZENMUSE™ gimbalcamera worden gemonteerd voor verschillende brandpuntsafstanden.* De lenzen hebben een geïntegreerde behuizing van koolstofvezel die het gewicht van de gimbalophanging en camera effectief kan verminderen, waardoor de stabiliteit tijdens het opnemen wordt verbeterd.

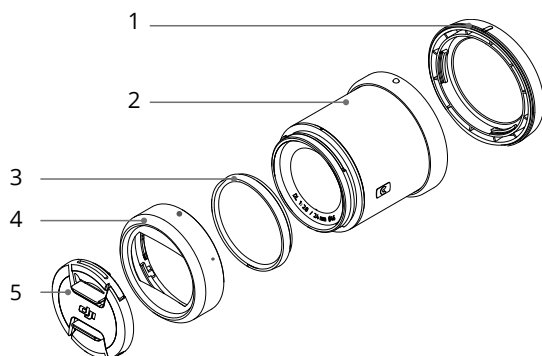
De nieuwe DJI DL 18 mm F2.8-ultragroothoeklens met volledig frame is speciaal gemaakt voor 8K-luchtfotografie. De lens ondersteunt een gezichtsveld van 100°, om betere scènes vast te leggen. De 18/24/35/50 mm-lenzen vormen de lensgroep met volledig frame, van groothoek- tot telelens.

De DJI DL-S 16mm F2.8 ND ASPH-lens heeft een ingebouwd ND4-filter en kan Super 35mm-video opnemen. Bij gebruik met de Zenmuse X7 is de brandpuntsafstand cropfactor 1,5.

* De DJI DL-/DL-S-lenzen kunnen de Zenmuse X7, X9, X9-8K Air ondersteunen (de DJI DL 18 mm F2.8 ASPH-lens is niet compatibel met de Zenmuse X7-gimbalcamera). De lens ondersteunt in de toekomst meer DJI-gimbalcamera's. Bezoek de officiële website van DJI voor de laatste informatie.

Overzicht

Elk pakket bevat één DJI DL- of DL-S-lens, met een lensdop, lensachterdop, lenskap en balanceerring geïnstalleerd vóór levering. Raadpleeg het daadwerkelijk gekochte product. Voorbeeld: DL 24 mm F2.8 LS ASPH-lens.



1. Achterste dop lens

2. Lens

3. Balanceerring

4. Lenskap

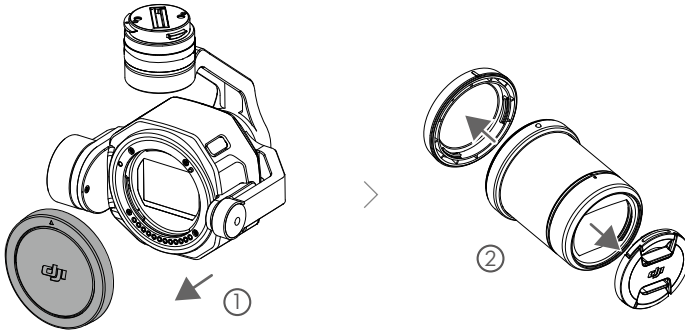
5. Voorste dop lens

De lens installeren

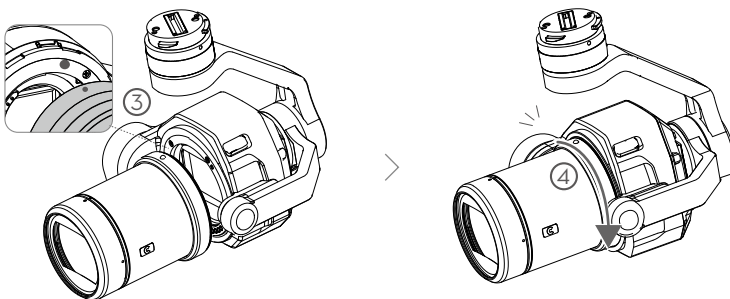
De lens op de Zenmuse X7 installeren

Bij de volgende instructies is de DJI DL 24 mm F2.8 LS ASPH-lens als voorbeeld gebruikt.

1. Verwijder de dop van de camerabehuizing.
2. Verwijder de dop van de lens en de achterste dop.



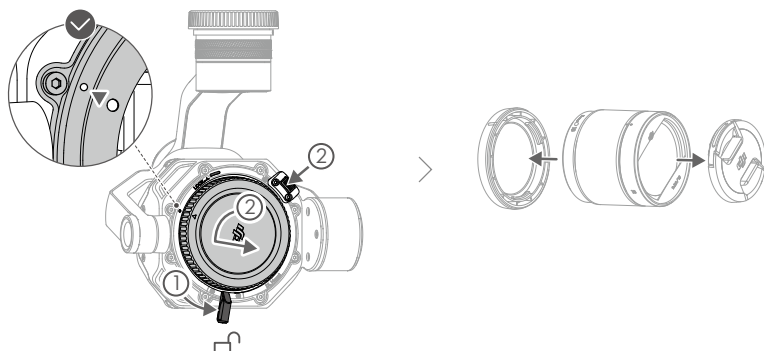
3. Lijn de twee rode stippen op de camerabehuizing en de lens uit. Plaats de lens vervolgens in de camerabehuizing.
4. Draai de lens rechtsom tot u een klik hoort. Draai de lens na montage tegen de klok in, om er zeker van te zijn dat deze stevig is bevestigd.



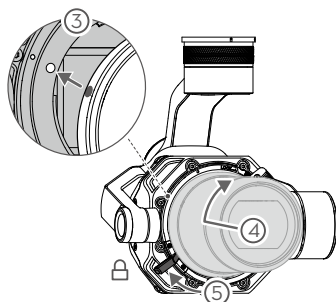
De lens installeren op de Zenmuse X9-8K Air*

Bij de volgende instructies is de DJI DL 18 mm F2.8 LS ASPH-lens als voorbeeld gebruikt.

1. Zet de lensvergrendelingshendel in de ontgrendelde stand ①, houd de lensgrendelingsknop ingedrukt en draai aan de dop van de camerabehuizing om deze los te maken ②.
2. Verwijder de dop van de lens en de achterste dop.



3. Lijn de twee rode stippen op de camera en de lens uit ③. Plaats de lens vervolgens in de camerabehuizing.
4. Draai de lens rechtsom totdat u een klik hoort ④. Draai de lens na montage tegen de klok in, om er zeker van te zijn dat deze stevig is bevestigd.
5. Schakel de lensvergrendelingshendel zodat om de oranje lijn op de camera te bedekken ⑤ totdat de hendel stevig vastzit.



* De installatiestappen kunnen verschillen bij het monteren van de lens op verschillende X9-gimbalcamera's. Lees de bijbehorende gebruikershandleiding van het productmodel voor details over het installeren.

- ⚠ • Monteer de cameralens met de lensmontage naar beneden gericht, om te voorkomen dat er stof in de sensor komt. Anders kan de werking negatief worden beïnvloed.
- Druk NIET op de lensontgrendelingsknop terwijl u de cameralens monteert.

De lens gebruiken

Filters

DJI biedt de DL-/DL-S lensbeschermer en filters*, die beschikbaar zijn in de DJI online winkel. De specificaties van de DL-/DL-S lensbeschermer en filters worden hieronder weergegeven.

Filter/beschermer	Diameter	Gewicht
DJI DL/DL-S ND4-filter	46 mm	Circa 9 g
DJI DL/DL-S ND8-filter	46 mm	Circa 9 g
DJI DL/DL-S ND16-filter	46 mm	Circa 9 g
DJI DL/DL-S ND32-filter	46 mm	Circa 9 g
DJI DL/DL-S ND64-filter	46 mm	Circa 9 g
DJI DL/DL-S ND128-filter	46 mm	Circa 9 g
DJI DL-/DL-S-lensbeschermer	46 mm	Circa 9 g

* DJI DL 18 mm F2.8 ASPH-lens ondersteunt alleen filters met een diameter van 55 mm. Koop filters van derden afzonderlijk.

Voor optimale prestaties tijdens het opnemen worden de volgende combinaties aanbevolen bij het monteren van de lens op de gimbalcamera:

- Zonnekap + lensbeschermer
- Zonnekap + balanceerring
- Zonnekap + ND-filter
- Twee ND-filters

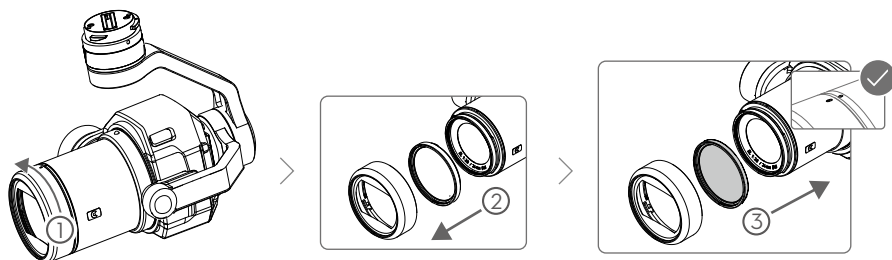
Het totale gewicht van elke hierboven vermelde combinatie moet tussen de 10 en 35 g liggen. Het wordt aanbevolen om het totale gewicht van de bevestigde componenten rond de 20 g te houden wanneer de gimbal balanceert, om optimale prestaties op het gebied van video-opname te garanderen.

- ⚠ • De gimbalprestaties worden beïnvloed door het gewicht van de camera. Raadpleeg de bovenstaande vereisten om de lensbeschermer, het filter en de zonnekap te monteren wanneer u de DL-/DL-S-lens gebruikt.
- Filters van derden worden ondersteund voor beide DL-/DL-S-lenzen. Gebruik een filter met een dikte van 4,4 mm en een totaalgewicht van 35 g (inclusief de kap).
- De lensbeschermer wordt alleen gebruikt om de lens te beschermen tijdens transport, opslag en gebruik. Het wordt aanbevolen om de beschermer te gebruiken in zware opnameomgevingen, om de levensduur van de lens te verlengen. Houd er rekening mee dat wanneer de beschermer wordt gebruikt, er in sommige situaties lensschittering kan zijn.

Filters/beschermer monteren

1. Draai de zonnekap om deze te verwijderen.
2. Draai de balanceerring om deze te verwijderen.
3. Monteer het nieuwe filter (of de beschermer) en de zonnekap.* Bij het monteren van de zonnekap lijnt u eerst de rode stippen op de zonnekap en de lens uit waarna u deze vastdraait.

* Als er twee filters op de lens moeten worden gemonteerd, bevestigt u de filters op de lens. Daarbij monteert u de zonnekap NIET.



⚠ • Na het verwijderen van de zonnekap is de gimbalcamera mogelijk minder goed in staat om de schittering te onderdrukken.

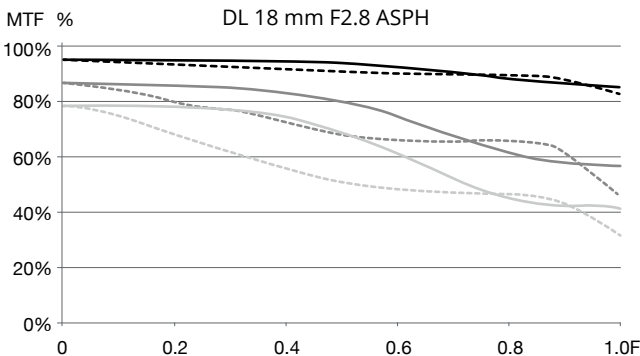
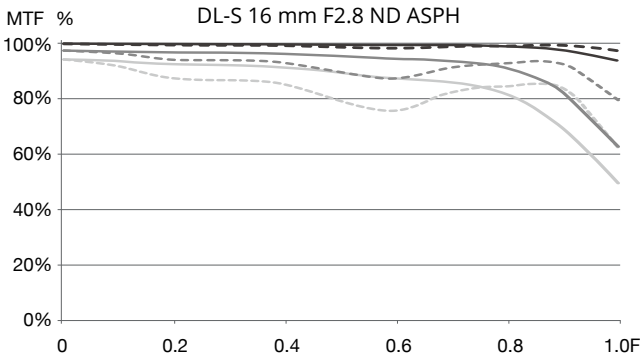
Technische gegevens

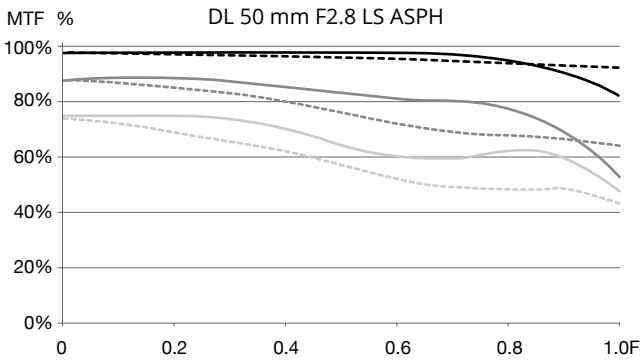
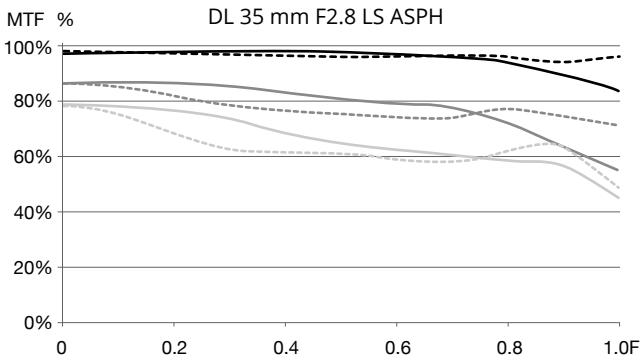
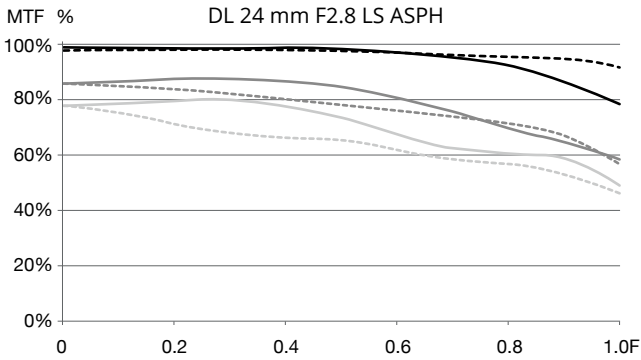
Lens	DL-S 16 mm F2.8 ND ASPH*	DL 18 mm F2.8 ASPH	DL 24 mm F2.8 LS ASPH	DL 35 mm F2.8 LS ASPH	DL 50 mm F2.8 LS ASPH
Brandpuntsafstand	16 mm	18 mm	24 mm	35 mm	50 mm
Diafragma bereik	F2.8~F16	F2.8~F22	F2.8~F16	F2.8~F16	F2.8~F16
35 mm equivalent	/	18 mm	24 mm	35 mm	50 mm
Gezichts veld (Field of View, FOV)	/	90,0×66,8°	73,7×53,1°	54,4×37,8°	39,6×27°
Focus sluiten	0,40 m	0,30 m	0,65 m	0,85 m	0,93 m
Filterdiameter	46 mm	55 mm	46 mm	46 mm	46 mm
Elementen/groepen/ ASPH	13/12/4	9/8/3	9/8/3	9/8/3	9/7/2
Afmetingen cilinder (diameter x lengte) (inclusief zonnekap)	φ 55,0 x 69,1 mm	φ 64,5 x 62,8 mm	φ 55,0 x 71,2 mm	φ 55,0 x 71,2 mm	φ 55,0 x 71,2 mm
Gewicht (incl. balanceerring en lenskap)	Circa 178 g	Circa 182 g	Circa 178 g	Circa 179 g	Circa 182 g

* De DJI DL-S 16 mm F2.8 ND ASPH-lens heeft een ingebouwd ND4-filter dat kan worden geconfigureerd in DJI GO 4.

MTF

Er wordt een MTF-grafiek (Modulation Transfer Function) gebruikt om het vermogen van een lens te meten, om contrast te reproduceren en details op te lossen. Lage ruimtelijke frequenties geven het algehele contrast weer, terwijl hoge ruimtelijke frequenties de detailresolutie weergeven. De beeldhoogte geeft de afstand van een bepaald punt op de lens aan vanaf het midden van de sensor. MTF 100% geeft perfecte prestaties aan.





Perfil do produto

Introdução

As lentes DJI™ DL/DL-S são objetivas de distância focal fixa profissionais especialmente concebidas para fotografia. Com o suporte DJI DL (diâmetro: 58 mm), as objetivas podem ser montadas na câmara de suspensão cardã ZENMUSE™ para proporcionar distâncias focais variáveis.* As objetivas incluem uma caixa de fibra de carbono integrada, que pode reduzir eficazmente a carga útil da suspensão cardã e da câmara, melhorando a estabilidade ao fotografar.

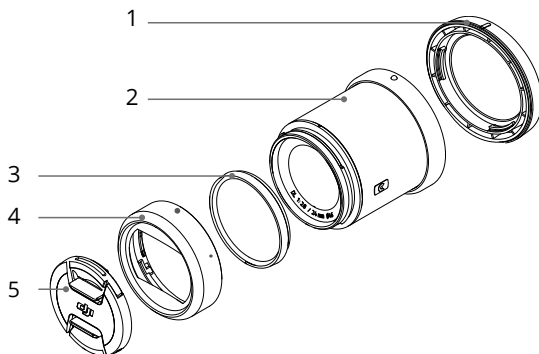
A nova objetiva ultra-ampla de enquadramento completo DJI DL 18 mm F2.8 foi concebida especialmente para fotografia aérea 8K, suportando FOV de 100° para captar melhores cenas. As objetivas de 18/24/35/50 mm formam o grupo de objetivas de enquadramento completo, desde grande angular a tele.

A objetiva DJI DL-S 16mm F2.8 ND ASPH tem um filtro ND4 integrado e pode gravar vídeo Super 35mm. Quando utilizado com a Zenmuse X7, o fator de recorte da distância focal é de 1,5.

* As objetivas DJI DL/DL-S podem suportar a Zenmuse X7, X9, X9-8K Air (a objetiva DJI DL 18mm F2.8 ASPH não é compatível com a câmara de suspensão cardã Zenmuse X7). A lente DJI DL/DL-S irá suportar mais câmaras de suspensão cardã DJI no futuro. Visite o website oficial para obter informações atualizadas.

Visão geral

Cada embalagem contém uma lente DJI DL ou DL-S, com uma tampa de lente, tampa traseira de lente, para-sol de lente e anel de equilíbrio instalado antes da entrega. Consulte o produto adquirido. Exemplo: Lente DJI DL 24mm F2.8 LS ASPH.



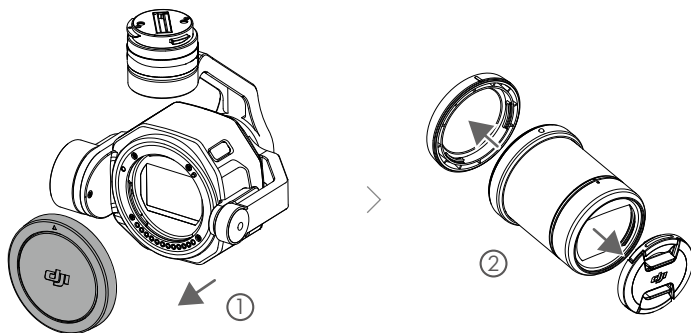
- | | |
|----------------------------|---------------------------|
| 1. Tampa traseira da lente | 4. Cobertura da lente |
| 2. Lente | 5. Tampa frontal da lente |
| 3. Anel equilibrador | |

Instalar a lente

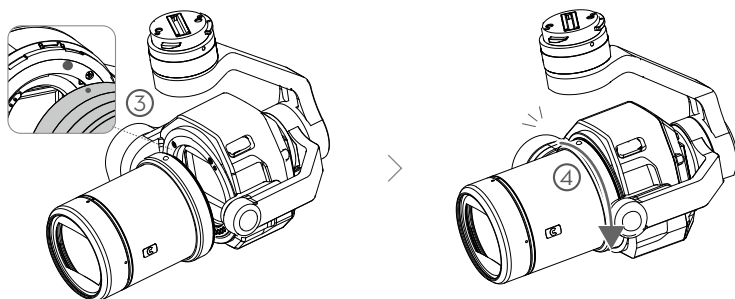
Instalar a objetiva na Zenmuse X7

As instruções seguintes utilizam a lente DJI DL 24mm F2.8 LS ASPH como exemplo.

1. Retire a tampa do corpo da câmara.
2. Retire a tampa da lente e a tampa traseira.



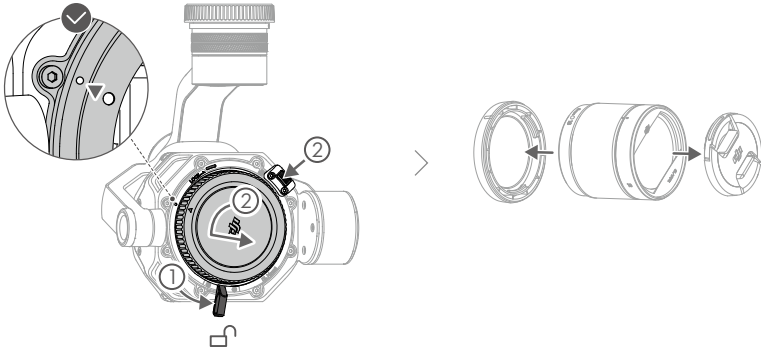
3. Alinhe os dois pontos vermelhos no corpo da câmara e na objetiva e, em seguida, insira a objetiva no corpo da câmara.
4. Rode a lente no sentido dos ponteiros do relógio até ouvir um clique. Rode a lente no sentido contrário ao dos ponteiros do relógio após a montagem para se certificar de que está firmemente encaixada.



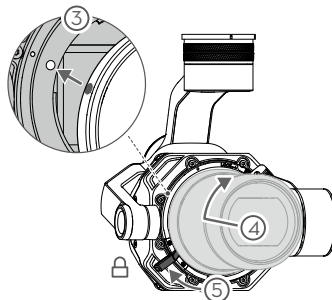
Instalar a objetiva na Zenmuse X9-8K Air*

As instruções seguintes utilizam a lente DJI DL 18mm F2.8 LS ASPH como exemplo.

1. Mude a alavanca de bloqueio da objetiva para a posição desbloqueada ① e, em seguida, prima e mantenha premido o botão de desbloqueio da objetiva e rode a tampa do corpo da câmara para a desengatar ②.
2. Retire a tampa da lente e a tampa traseira.



3. Alinhe os dois pontos vermelhos na câmara e na objetiva ③ e, em seguida, insira a objetiva no corpo da câmara.
4. Rode a lente no sentido dos ponteiros do relógio até ouvir um clique ④. Rode a lente no sentido contrário ao dos ponteiros do relógio após a montagem para se certificar de que está firmemente encaixada.
5. Altere a alavanca de bloqueio da objetiva para cobrir a linha laranja na câmara ⑤ até que a alavanca esteja fixa.



* Os passos de instalação podem diferir ao montar a objetiva em diferentes câmaras de suspensão cardã X9. Leia o código QR para ler o manual do utilizador do modelo do produto correspondente para ver detalhes de instalação.

- ⚠ • Certifique-se de montar a lente com o suporte da lente virado para baixo para evitar a entrada de pó no sensor. Caso contrário, o desempenho poderá ser afetado.
- NÃO pressione o botão de libertação da lente enquanto monta a lente da câmara.

Utilização da lente

Filtros

A DJI oferece o protetor da lente DL/DL-S e filtros*, que estão disponíveis na loja online da DJI. As especificações do protetor e filtros da objetiva DL/DL-S são mostradas abaixo.

Filtro/protetor	Diâmetro	Peso
Filtro DJI DL/DL-S ND4	46 mm	Aprox. 9 g
Filtro DJI DL/DL-S ND8	46 mm	Aprox. 9 g
Filtro DJI DL/DL-S ND16	46 mm	Aprox. 9 g
Filtro DJI DL/DL-S ND32	46 mm	Aprox. 9 g
Filtro DJI DL/DL-S ND64	46 mm	Aprox. 9 g
Filtro DJI DL/DL-S ND128	46 mm	Aprox. 9 g
Protetor de lente DJI DL/DL-S	46 mm	Aprox. 9 g

* A lente ASPH DJI DL 18 mm F2.8 suporta apenas filtros com um diâmetro de 55 mm. Compre filtros de terceiros separadamente.

Para um desempenho ideal ao fotografar, recomendam-se as seguintes combinações ao montar a objetiva na câmara de suspensão cardã:

- Para-sol da objetiva + protetor da objetiva
- Para-sol da objetiva + anel de equilíbrio
- Para-sol da objetiva + filtro ND
- Dois filtros ND

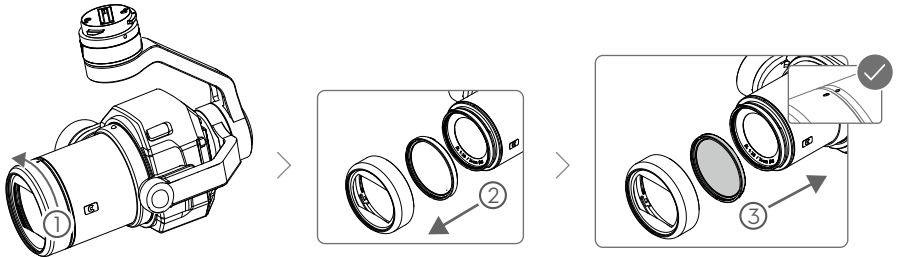
O peso total de cada combinação mencionada acima deve estar entre 10 e 35 g. Recomenda-se que mantenha o peso total dos componentes em anexo em torno de 20 g quando a suspensão cardã estiver a equilibrar-se para garantir um desempenho de gravação de vídeo ideal.

- ⚠ • O desempenho da suspensão cardã é afetado pelo peso da câmara. Consulte os requisitos acima para montar o protetor da objetiva, o filtro e o para-sol da objetiva quando utilizar a objetiva DL/DL-S.
- São suportados filtros de terceiros para ambas as objetivas DL/DL-S. Certifique-se de que utiliza um filtro com uma espessura de 4,4 mm e um peso total de 35 g (incluindo a capa).
- O protetor da lente só é utilizado para proteger a lente durante o transporte, armazenamento e utilização. Recomenda-se a utilização do protetor em ambientes fotográficos rigorosos para prolongar a vida útil da objetiva. Tenha em atenção que pode haver brilho da lente em algumas situações em que o protetor está a ser utilizado.

Filtros de montagem/protetor

1. Rode o para-sol da objetiva para o remover.
2. Rode o anel de equilíbrio para o remover.
3. Monte o novo filtro (ou o protetor) e o para-sol da objetiva.* Ao montar o para-sol da objetiva, alinhe primeiro os pontos vermelhos no para-sol da objetiva e na objetiva e rode para apertar.

* Se pretender montar dois filtros na objetiva, monte os filtros na objetiva e NÃO monte o para-sol da objetiva.



⚠ • Depois de remover o para-sol da objetiva, a capacidade da câmara de suspensão cardã para suprimir o brilho pode reduzir.

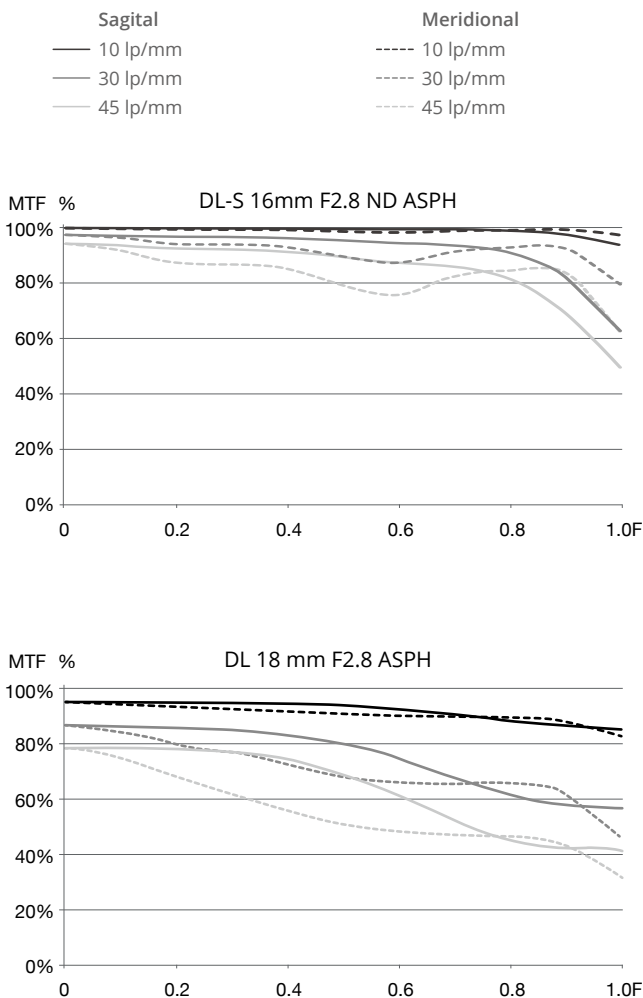
Especificações

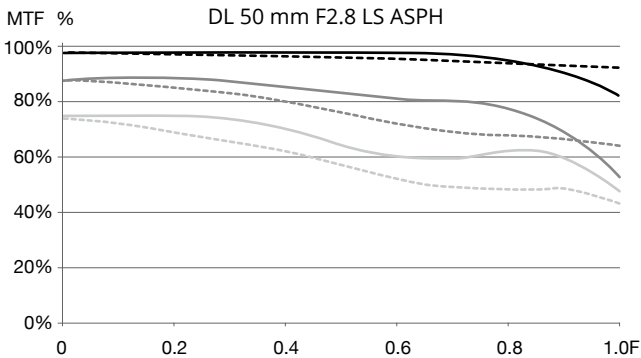
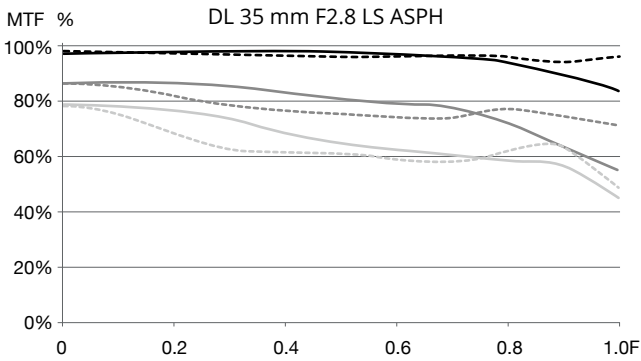
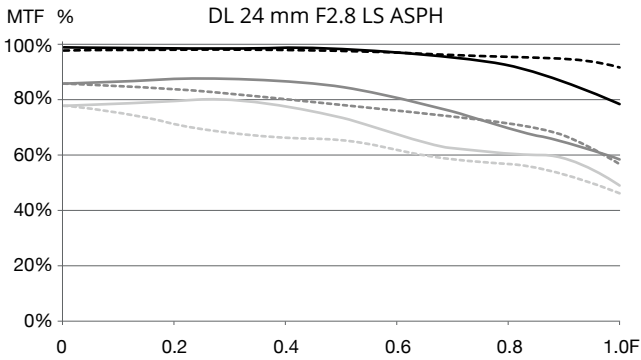
Lente	DL-S 16mm F2.8 ND ASPH*	DL 18 mm F2.8 ASPH	DL 24 mm F2.8 LS ASPH	DL 35 mm F2.8 LS ASPH	DL 50 mm F2.8 LS ASPH
Comprimento focal	16 mm	18 mm	24 mm	35 mm	50 mm
Intervalo de abertura	F2.8-F16	F2.8-F22	F2.8~F16	F2.8-F16	F2.8~F16
Equivalente a 35 mm	/	18 mm	24 mm	35 mm	50 mm
Campo de visão (FOV)	/	90,0×66,8°	73,7×53,1°	54,4×37,8°	39,6×27°
Focagem próxima	0,40 m	0,30 m	0,65 m	0,85 m	0,93 m
Diâmetro do filtro	46 mm	55 mm	46 mm	46 mm	46 mm
Elementos/Grupos/ ASPH	13/12/4	9/8/3	9/8/3	9/8/3	9/7/2
Dimensões do cilindro (diâmetro x comprimento) (incluindo para-sol da objetiva)	φ 55,0 x 69,1 mm	φ 64,5 x 62,8 mm	φ 55,0 x 71,2 mm	φ 55,0 x 71,2 mm	φ 55,0 x 71,2 mm
Peso (incluindo anel de equilíbrio e para-sol da lente)	Aprox. 178 g	Aprox. 182 g	Aprox. 178 g	Aprox. 179 g	Aprox. 182 g

* A lente DJI DL-S 16 mm F2.8 ND ASPH tem um filtro ND4 incorporado que pode ser configurado no DJI GO 4.

MTF

É utilizado um gráfico MTF (função de transferência de modulação) para medir a capacidade de uma lente de reproduzir contraste e resolver detalhes. As frequências espaciais baixas refletem o contraste geral e as frequências espaciais altas refletem a resolução de detalhes. A altura da imagem indica a distância de um determinado ponto na lente a partir do centro do sensor. MTF 100% indica desempenho perfeito.





Perfil do produto

Introdução

As lentes DL/DL-S DJI™ têm qualidade profissional e são especialmente projetadas para fotografia. Com o suporte DL da DJI (diâmetro: 58 mm), as lentes podem ser montadas na câmera com estabilizador ZENMUSE™ para oferecer distâncias focais variadas.* As lentes apresentam um invólucro de fibra de carbono integrado, que pode efetivamente reduzir as cargas do estabilizador e da câmera, melhorando a estabilização ao fotografar.

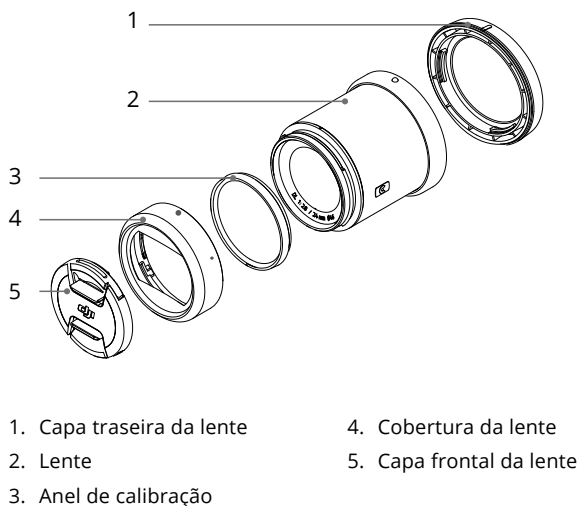
A nova lente ultra-ampla angular full-frame DJI DL 18 mm F2.8 é feita especialmente para fotografia aérea 8K, sendo compatível com FOV de 100° para capturar melhores cenas. As lentes de 18/24/35/50 mm formam o grupo de lentes full-frame de grande angular a tele.

A lente ASPH ND F2.8 DL-S de 16 mm conta com um filtro ND4 integrado e pode gravar vídeo Super 35 mm. Quando utilizada com Zenmuse X7, o fator de corte da distância focal é 1,5.

* As lentes DJI DL/DL-S são compatíveis com Zenmuse X7, X9, X9-8K Air (a lente ASPH F2.8 DL DJI de 18 mm não é compatível com a câmera com estabilizador Zenmuse X7). Futuramente, a lente será compatível com mais câmeras com estabilizador DJI. Visite o site oficial para obter informações mais recentes.

Visão geral

Cada pacote contém uma lente DJI DL ou DL-S, com tampa da lente, capa traseira da lente, cobertura da lente e anel de calibração instalados antes da entrega. Consulte o produto adquirido. Exemplo: Lente ASPH LS F2.8 DL DJI de 24 mm.

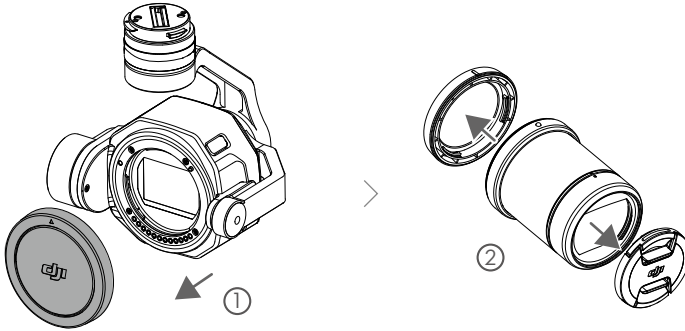


Como instalar a lente

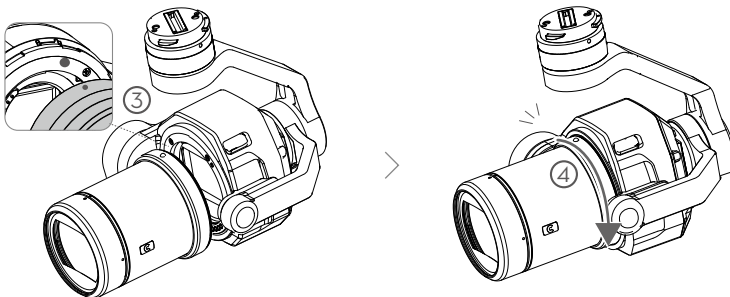
Como instalar a lente na Zenmuse X7

As instruções abaixo utilizam a lente ASPH LS F2.8 DL DJI de 24 mm como um exemplo.

1. Remova a tampa da estrutura da câmera.
2. Remova a tampa da lente e a tampa traseira.



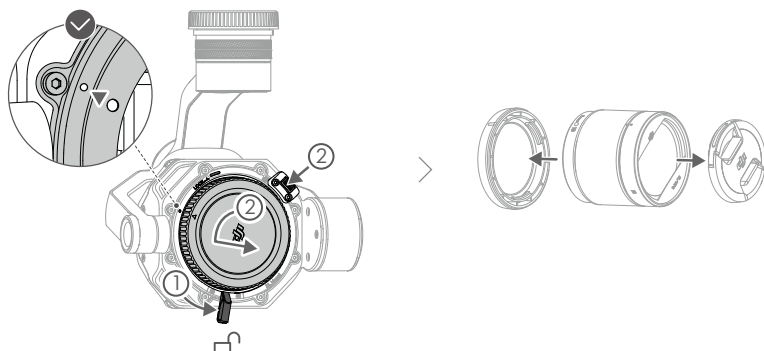
3. Alinhe os dois pontos vermelhos na estrutura da câmera e na lente e, em seguida, insira a lente na estrutura da câmera.
4. Gire a lente no sentido horário até ouvir um clique. Após montar a lente, gire-a no sentido anti-horário para se certificar que ela está conectada com firmeza.



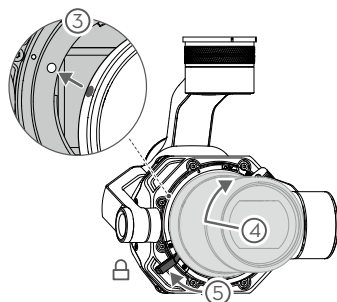
Como instalar a lente na Zenmuse X9-8K Air*

As instruções abaixo utilizam a lente ASPH LS F2.8 DL DJI de 18 mm como um exemplo.

1. Mude a alavanca de travamento da lente para a posição destravada ①. Em seguida, pressione e mantenha o botão de liberação da lente pressionado e gire a tampa da estrutura da câmera para soltá-la ②.
2. Remova a tampa da lente e a tampa traseira.



3. Alinhe os dois pontos vermelhos na câmera e na lente ③ e, em seguida, insira a lente na estrutura da câmera.
4. Gire a lente no sentido horário até ouvir um clique ④. Após montar a lente, gire-a no sentido anti-horário para se certificar que ela está conectada com firmeza.
5. Alterne a alavanca de travamento da lente para cobrir a linha laranja na câmera ⑤ até que a alavanca esteja segura.



* As etapas de instalação podem variar ao montar a lente em diferentes câmeras com estabilizador X9. Leia o Manual do Usuário do modelo de produto correspondente para obter detalhes de instalação.

- ⚠ Certifique-se de prender a lente da câmera com o suporte da lente voltado para baixo para evitar a entrada de poeira no sensor. Caso contrário, seu desempenho pode ser afetado.
- NÃO pressione o botão de liberação da lente ao montar a lente da câmera.

Como utilizar a lente

Filtros

A DJI oferece o protetor da lente DL/DL-S e filtros*, que estão disponíveis na loja online da DJI. As especificações do protetor da lente DL/DL-S e filtros são mostradas abaixo.

Filtro/protetor	Diâmetro	Peso
Filtro ND4 para DJI DL/DL-S	46 mm	Aprox. 9 g
Filtro ND8 para DJI DL/DL-S	46 mm	Aprox. 9 g
Filtro ND16 para DJI DL/DL-S	46 mm	Aprox. 9 g
Filtro ND32 para DJI DL/DL-S	46 mm	Aprox. 9 g
Filtro ND64 para DJI DL/DL-S	46 mm	Aprox. 9 g
Filtro ND128 para DJI DL/DL-S	46 mm	Aprox. 9 g
Protetor da lente DJI DL/DL-S	46 mm	Aprox. 9 g

* A lente ASPH F2.8 DL DJI de 18 mm é compatível apenas com filtros de 55 mm de diâmetro. Adquirir filtros de terceiros separadamente.

Para obter o desempenho ideal ao capturar imagens, as seguintes combinações são recomendadas ao montar a lente na câmera com estabilizador:

- Cobertura da lente + protetor da lente
- Cobertura da lente + anel de calibração
- Cobertura da lente + filtro ND
- Dois filtros ND

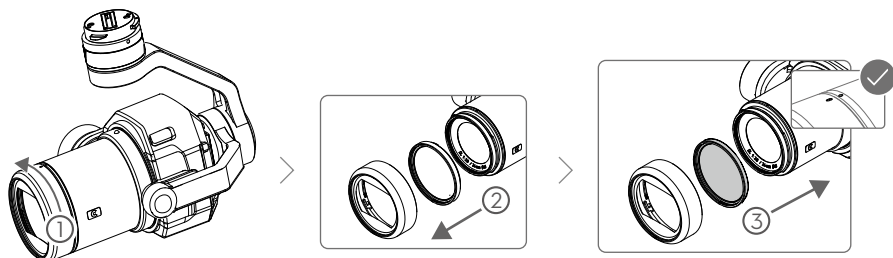
O peso total de cada combinação mencionada acima deve estar entre 10 e 35 g. Recomenda-se manter o peso total dos componentes conectados em torno de 20 g quando o estabilizador estiver em calibração para garantir o desempenho ideal da gravação de vídeo.

- ⚠ O desempenho do estabilizador é afetado pelo peso da câmera. Consulte os requisitos acima para fixar o protetor da lente, o filtro e a cobertura da lente ao utilizar a lente DL/DL-S.
- Filtros de terceiros são compatíveis com ambas as lentes DL/DL-S. Certifique-se de utilizar um filtro com espessura de 4,4 mm e peso total de 35 g (incluindo a cobertura).
- O protetor da lente é utilizado apenas para proteger a lente durante transporte, armazenamento e uso. Recomenda-se utilizar o protetor em ambientes adversos de captura para prolongar a vida útil da lente. Esteja ciente de que pode haver brilho da lente em algumas situações quando o protetor estiver em uso.

Como montar filtros/protetor

1. Gire a cobertura da lente para removê-la.
2. Gire o anel de calibração para removê-lo.
3. Prenda o novo filtro (ou o protetor) e a cobertura da lente.* Ao montar a cobertura da lente, primeiro alinhe os pontos vermelhos na cobertura e na lente, depois gire para apertar.

* Se dois filtros forem instalados na lente, coloque os filtros na lente e NÃO prenda a cobertura da lente.



⚠ • Depois de remover a cobertura da lente, a capacidade da câmera com estabilizador de suprimir o brilho pode diminuir.

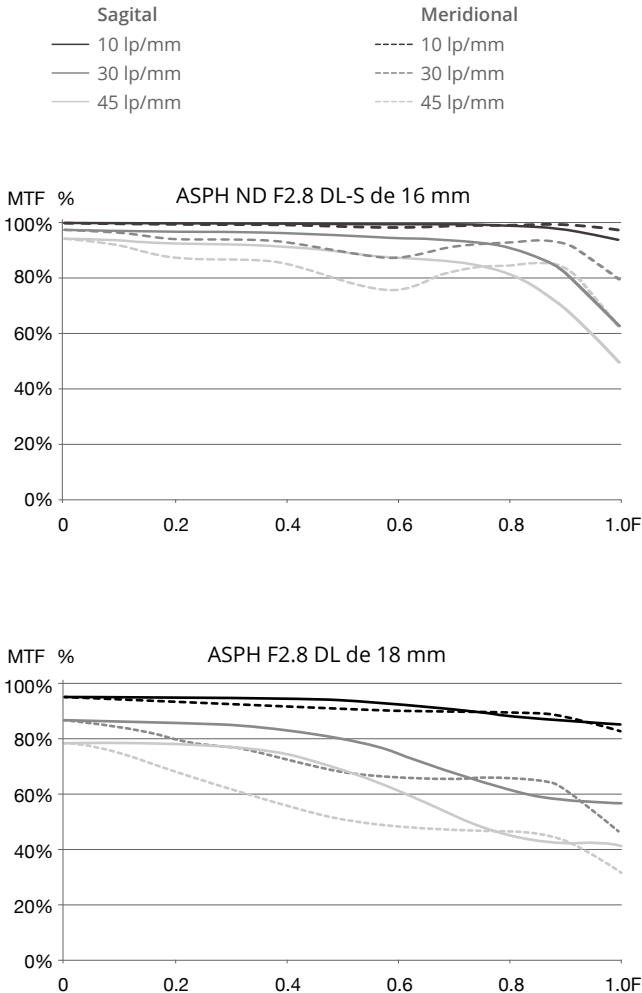
Especificações

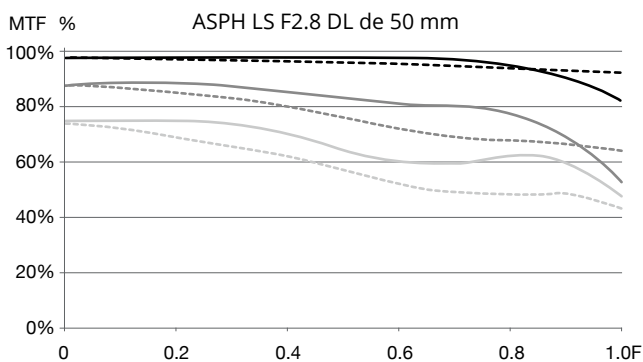
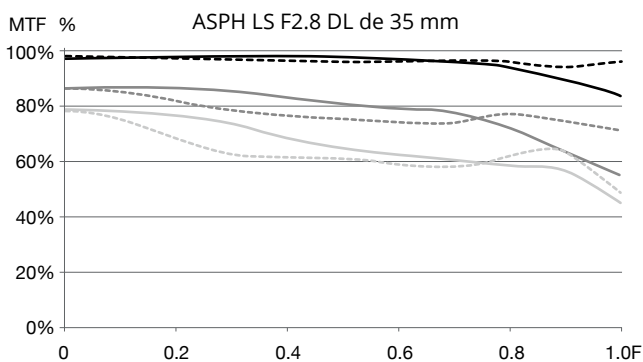
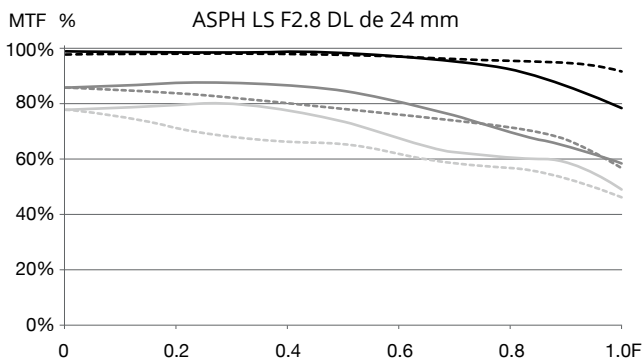
Lente	ASPH ND F2.8 DL-S de 16 mm*	ASPH F2.8 DL de 18 mm	ASPH LS F2.8 DL de 24 mm	ASPH LS F2.8 DL de 35 mm	ASPH LS F2.8 DL de 50 mm
Distância focal	16 mm	18 mm	24 mm	35 mm	50 mm
Alcance de abertura	F2.8 a F16	F2.8 a F22	F2.8 a F16	F2.8 a F16	F2.8 a F16
Equivalente a 35 mm	/	18 mm	24 mm	35 mm	50 mm
Campo de visão (FOV)	/	90,0 × 66,8°	73,7 × 53,1°	54,4 × 37,8°	39,6 × 27°
Foco aproximado	0,40 m	0,30 m	0,65 m	0,85 m	0,93 m
Diâmetro do filtro	46 mm	55 mm	46 mm	46 mm	46 mm
Elementos/Grupos/ASPH	13/12/4	9/8/3	9/8/3	9/8/3	9/7/2
Dimensões do cilindro (diâmetro x comprimento) (incluindo cobertura da lente)	φ 55,0 × 69,1 mm	φ 64,5 × 62,8 mm	φ 55,0 × 71,2 mm	φ 55,0 × 71,2 mm	φ 55,0 × 71,2 mm
Peso (incluindo anel de calibração e cobertura da lente)	Aprox. 178 g	Aprox. 182 g	Aprox. 178 g	Aprox. 179 g	Aprox. 182 g

* A lente ASPH ND F2.8 DL-S de 16 mm da DJI conta com um filtro ND4 integrado, que pode ser configurado no aplicativo DJI GO 4.

MTF

Um gráfico MTF (Modulation Transfer Function) é usado para medir a capacidade de uma lente de reproduzir o contraste e resolver detalhes. As frequências espaciais baixas refletem o contraste geral e as frequências espaciais altas refletem a resolução de detalhes. A altura da imagem indica a distância de um ponto determinado na lente até o centro do sensor. MTF 100% indica um desempenho perfeito.





Параметры изделия

Введение

Объективы DJI™ DL/DL-S — профессиональные объективы с постоянным фокусным расстоянием, разработанные специально для фотографов. Благодаря креплению DL от DJI (диаметр 58 мм) их можно устанавливать на стабилизированную камеру ZENMUSE™ для использования разных значений фокусного расстояния*. Эти объективы оборудованы встроенным корпусом из углепластика, который может эффективно снижать нагрузку стабилизатора и камеры, а также улучшать стабилизацию при съемке.

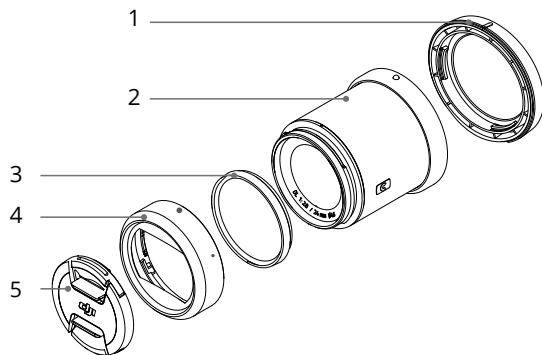
Новый полнокадровый сверхширокоугольный объектив DJI DL 18 мм F2,8 разработан специально для аэрофотосъемки в формате 8K. Он поддерживает угол обзора 100° для оптимизации качества изображения. Объективы с фокусным расстоянием 18/24/35/50 мм входят в группу полнокадровых объективов, которая включает в себя широкоугольные объективы и телеобъективы.

Объектив DJI DL-S 16 мм F2,8 ND ASPH оснащен встроенным фильтром нейтральной плотности ND4 и может записывать видео с шагом кадра «Супер-35». При использовании с камерой Zenmuse X7 кроп-фактор фокусного расстояния составляет 1,5.

* Объективы DJI DL/DL-S совместимы с камерами Zenmuse X7, X9, X9-8K Air (объектив DJI DL 18 мм F2,8 ASPH не совместим со стабилизированной камерой Zenmuse X7). Объектив будет совместим с большим количеством стабилизированных камер DJI в будущем. Для получения актуальной информации посетите официальный сайт.

Обзор

В каждый комплект входит один объектив DJI DL или DL-S с крышкой для объектива, задней крышкой объектива, блендой и балансирующим кольцом, установленным перед доставкой. Обратитесь к приобретенному вами продукту. Пример: объектив DJI DL 24 мм F2,8 LS ASPH.



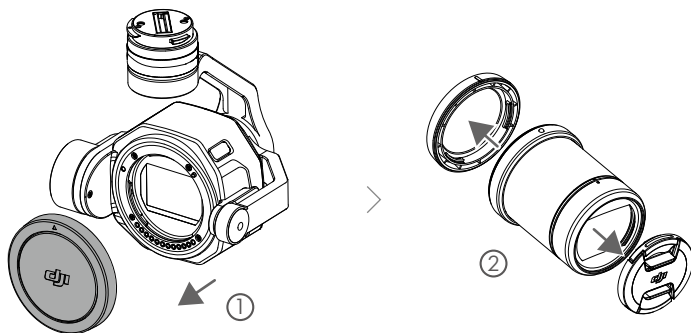
- | | |
|----------------------------|------------------------------|
| 1. Задняя крышка объектива | 4. Бленда |
| 2. Объектив | 5. Передняя крышка объектива |
| 3. Балансирующее кольцо | |

Установка объектива

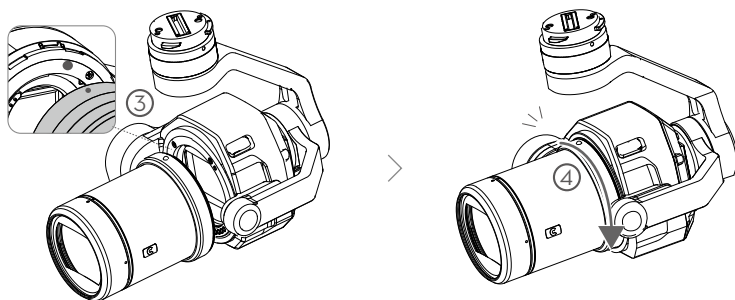
Установка объектива на камеру Zenmuse X7

В инструкции ниже для примера используется объектив DJI DL 24 мм F2,8 LS ASPH.

1. Снимите крышку с корпуса камеры.
2. Снимите крышку для объектива и заднюю крышку.



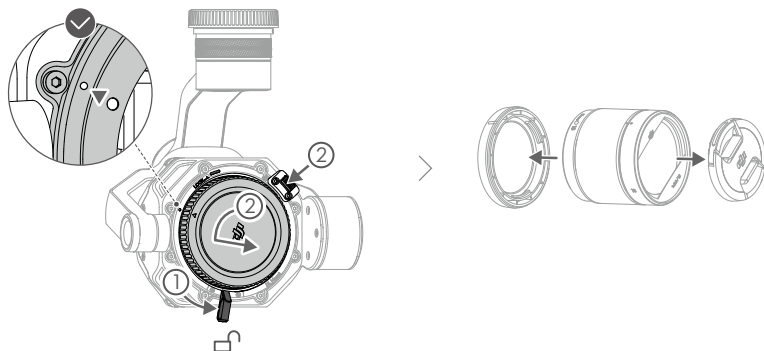
3. Совместите две красные точки на корпусе камеры и объективе, а затем установите объектив на корпус камеры.
4. Поверните объектив по часовой стрелке до щелчка. После установки поверните объектив против часовой стрелки, чтобы убедиться, что он надежно закреплен.



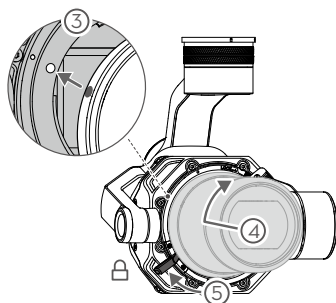
Установка объектива на камеру Zenmuse X9-8K Air*

В инструкции ниже для примера используется объектив DJI DL 18 мм F2,8 LS ASPH.

1. Переведите рычажок блокировки объектива в разблокированное положение ①, затем нажмите и удерживайте кнопку отсоединения объектива и поверните крышку корпуса камеры, чтобы снять ее ②.
2. Снимите крышку для объектива и заднюю крышку.



3. Совместите две красные точки на камере и объективе ③, а затем установите объектив на корпус камеры.
4. Поверните объектив по часовой стрелке до щелчка ④. После установки поверните объектив против часовой стрелки, чтобы убедиться, что он надежно закреплен.
5. Переведите рычажок блокировки объектива в такое положение, чтобы оранжевой полоски на камере ⑤ не было видно, а рычажок был зафиксирован.



* Процесс установки может отличаться при креплении объектива на различные виды стабилизированных камер X9. Ознакомьтесь с руководством пользователя для соответствующей модели продукта, чтобы получить информацию об установке.

- ⚠ При установке объектива камеры крепление объектива должно быть направлено вниз для предотвращения попадания пыли на матрицу. Это может повлиять на качество его работы.
- НЕ нажимайте на кнопку отсоединения объектива во время его установки.

Использование объектива

Фильтры

Защита и фильтры для объектива DJI DL/DL-S* доступны для приобретения в интернет-магазине DJI. Характеристики защиты и фильтров для объектива DL/DL-S приведены ниже.

Фильтр/защита	Диаметр	Масса
Фильтр нейтральной плотности DJI DL/DL-S ND4	46 мм	Около 9 г
Фильтр нейтральной плотности DJI DL/DL-S ND8	46 мм	Около 9 г
Фильтр нейтральной плотности DJI DL/DL-S ND16	46 мм	Около 9 г
Фильтр нейтральной плотности DJI DL/DL-S ND32	46 мм	Около 9 г
Фильтр нейтральной плотности DJI DL/DL-S ND64	46 мм	Около 9 г
Фильтр нейтральной плотности DJI DL/DL-S ND128	46 мм	Около 9 г
Защита для объектива DJI DL/DL-S	46 мм	Около 9 г

* Объектив DJI DL 18 мм F2,8 ASPH поддерживает только фильтры с диаметром 55 мм. Фильтры сторонних производителей можно приобрести отдельно.

Для оптимальных результатов съемки рекомендуется использовать следующие комбинации при установке объектива на стабилизированную камеру:

- a. Бленда + защита для объектива.
- b. Бленда + балансирующее кольцо.
- c. Бленда + фильтр нейтральной плотности.
- d. Два фильтра нейтральной плотности.

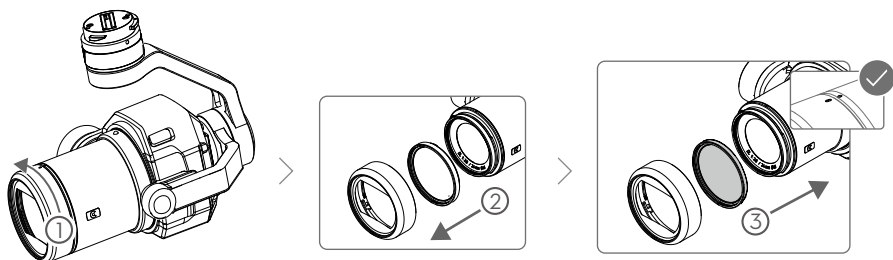
Общая масса каждой вышеприведенной комбинации должна составлять от 10 до 35 г. При балансировке стабилизатора рекомендуется поддерживать значение общей массы установленных компонентов около 20 г. Это поможет обеспечить оптимальную производительность видео.

- ⚠ • Производительность стабилизатора зависит от массы камеры. При использовании объектива DL/DL-S обратите внимание на вышеприведенные требования для установки защиты объектива, фильтра и бленды.
- Фильтры сторонних производителей совместимы с объективами DL/DL-S. Убедитесь, что используете фильтр толщиной 4,4 мм и общей массой 35 г (с учетом бленды).
- Защита для объектива используется только для предохранения объектива во время транспортировки, хранения и использования. В сложных условиях съемки рекомендуется использовать защиту для продления срока службы объектива. Обратите внимание, что при использовании защиты в некоторых случаях могут появиться блики.

Установка фильтров/защиты

1. Поверните бленду, чтобы снять ее.
2. Поверните балансирующее кольцо, чтобы снять его.
3. Установите новый фильтр (или защиту) и бленду*. При установке бленды сперва соедините красные точки на бленде и объективе, а затем поверните, чтобы затянуть.

* Если на объектив необходимо установить два фильтра, присоедините их к объективу и НЕ устанавливайте бленду.



- ⚠ • После снятия бленды способность стабилизированной камеры к устранению бликов может снизиться.

Технические характеристики

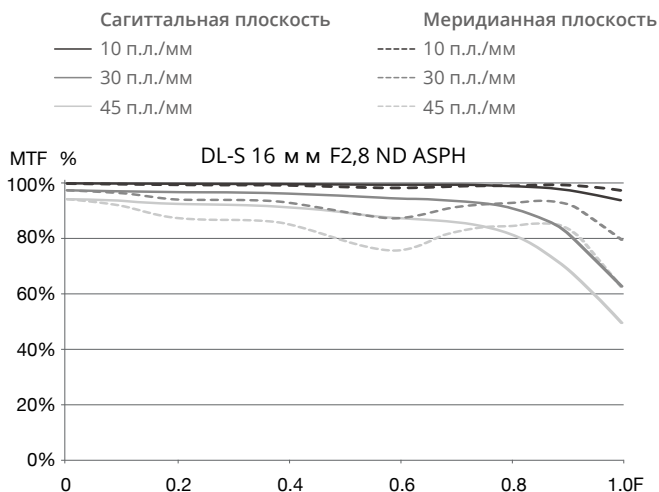
Объектив	DL-S 16 мм F2,8 ND ASPH*	DL 18 мм F2,8 ASPH	DL 24 мм F2,8 LS ASPH	DL 35 мм F2,8 LS ASPH	DL 50 мм F2,8 LS ASPH
Фокусное расстояние	16 мм	18 мм	24 мм	35 мм	50 мм
Диапазон диафрагмы	F2,8–F16	F2,8–F22	F2,8–F16	F2,8–F16	F2,8–F16
Эквивалент: 35 мм	/	18 мм	24 мм	35 мм	50 мм
Угол обзора (FOV)	/	90,0 × 66,8°	73,7 × 53,1°	54,4 × 37,8°	39,6 × 27°
Мин. фокусное расстояние	0,40 м	0,30 м	0,65 м	0,85 м	0,93 м

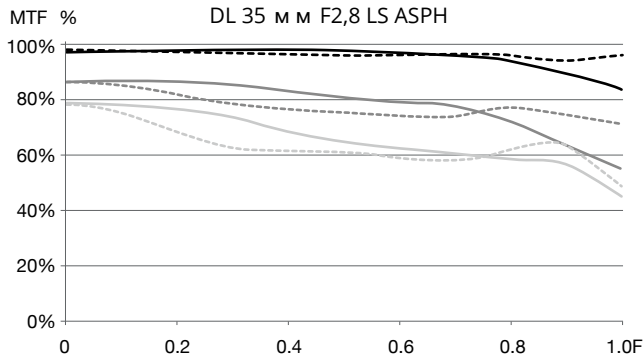
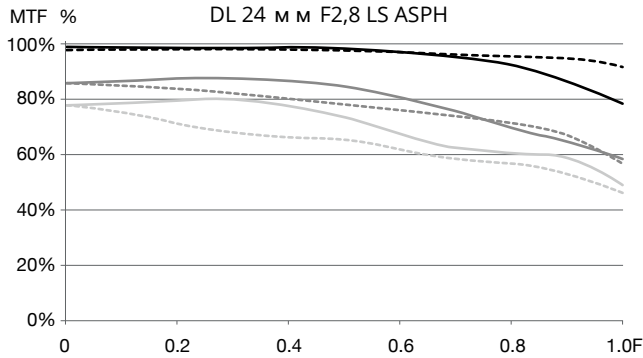
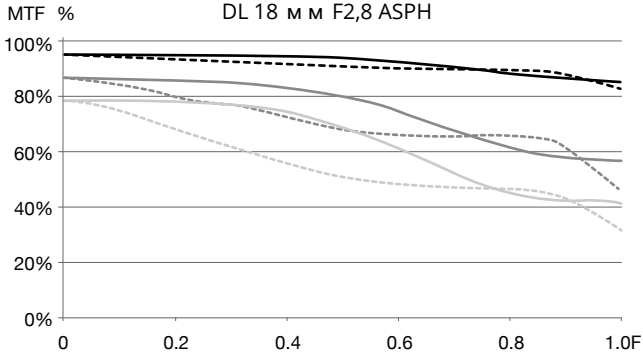
Диаметр фильтра	46 мм	55 мм	46 мм	46 мм	46 мм
Элементы/группы/ ASPH	13/12/4	9/8/3	9/8/3	9/8/3	9/7/2
Размеры объектива (диаметр x длина) (включая бленду)	φ 55,0 x 69,1 мм	φ 64,5 x 62,8 мм	φ 55,0 x 71,2 мм	φ 55,0 x 71,2 мм	φ 55,0 x 71,2 мм
Масса (с балансирующим кольцом и блендой)	Около 178 г	Около 182 г	Около 178 г	Около 179 г	Около 182 г

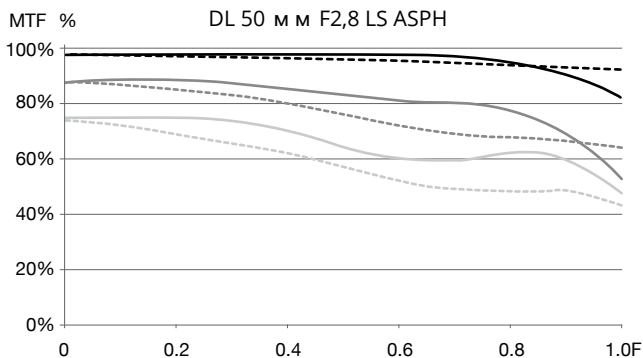
* Объектив DJI DL-S 16 мм F2,8 ND ASPH оснащен встроенным фильтром нейтральной плотности ND4, который можно настроить в DJI GO 4.

ЧКХ

График ЧКХ (частотно-контрастная характеристика) используется для оценки способности объектива воспроизводить контрасты и детали. Два нижних показателя пространственной частоты соответствуют общему воспроизведению контраста, а два верхних — степени детализации. Вертикальная шкала соответствует расстоянию от заданной точки на объективе до центра матрицы. ЧКХ 100% является показателем идеальных результатов.







WE ARE HERE FOR YOU



Contact
DJI SUPPORT

This content is subject to change.

<https://www.dji.com/inspire-3/downloads>

If you have any questions about this document, please contact DJI by sending a message to **DocSupport@dji.com**.

DJI and ZENMUSE are trademarks of DJI.
Copyright © 2023 DJI All Rights Reserved.