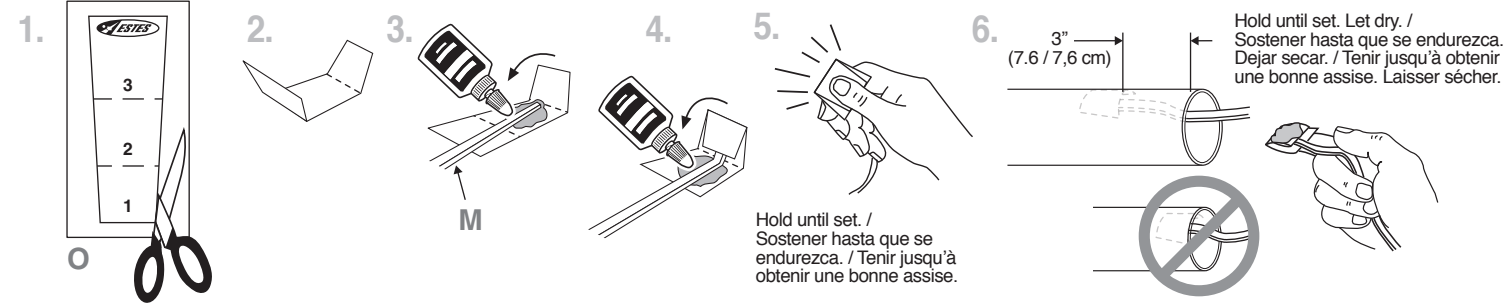
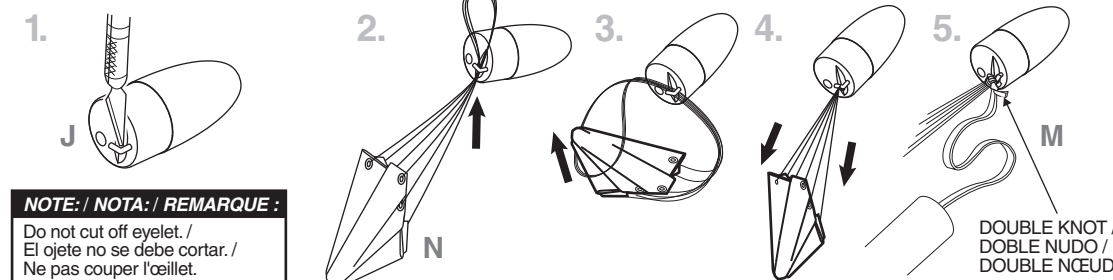


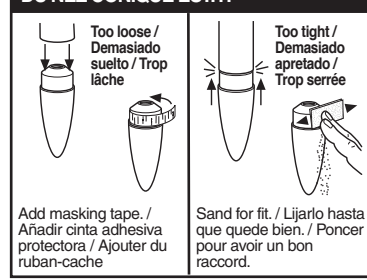
INSTALL SHOCK CORD / INSTALAR LA CUERDA DE TENSIÓN / INSTALLER LE SANDOW



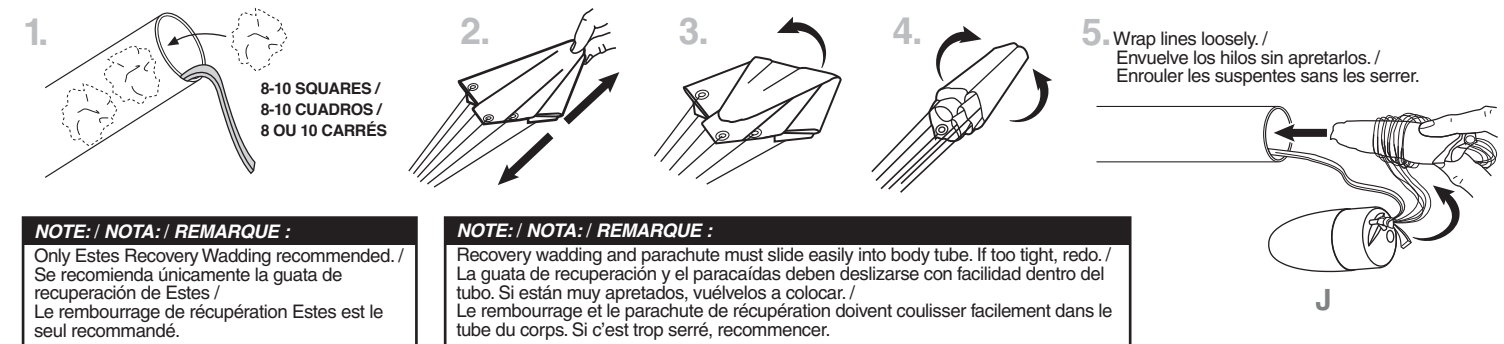
PREPARE RECOVERY SYSTEM / PREPARAR EL SISTEMA DE RECUPERACIÓN / PRÉPARATION LE SYSTÈME DE RÉCUPÉRATION



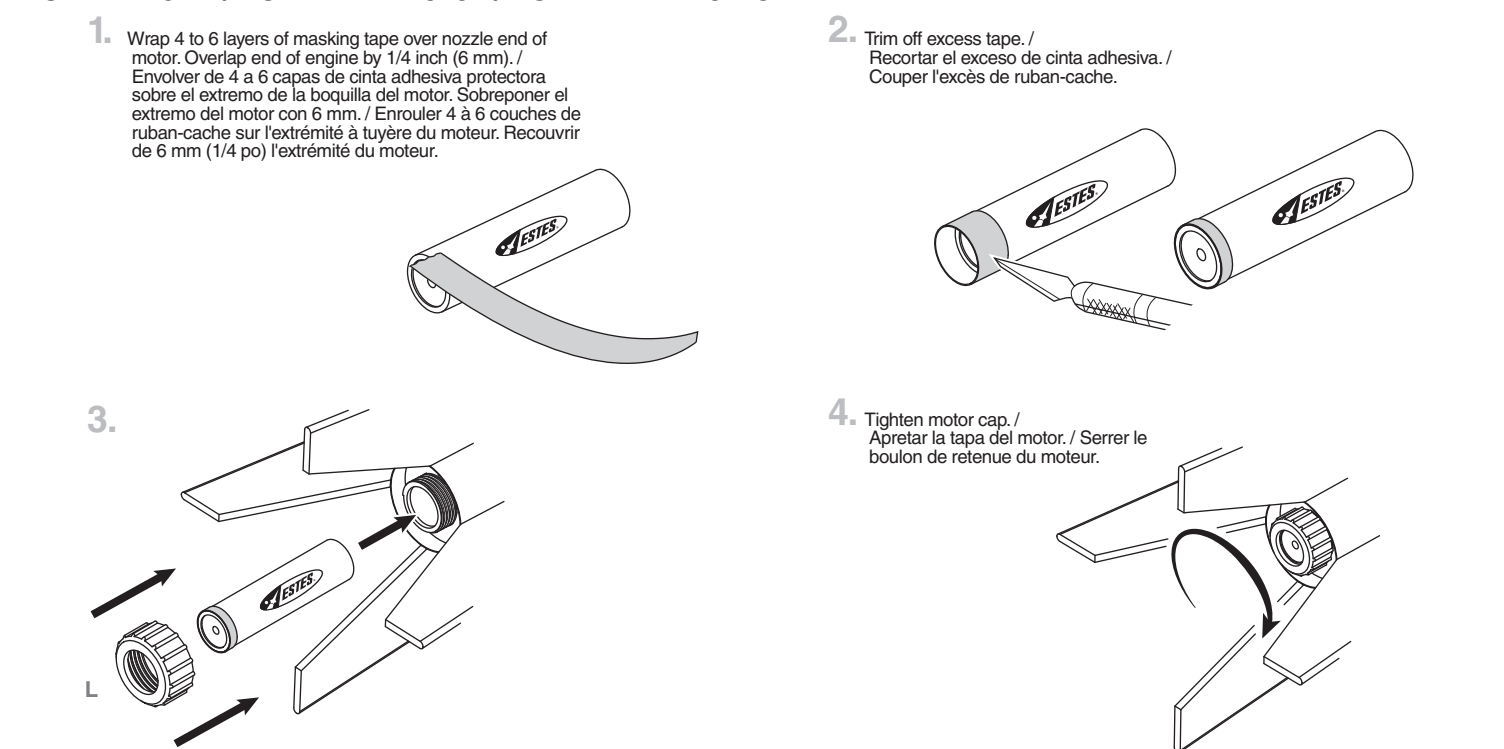
IF NOSE CONE FIT IS... / SI EL CONO DE LA NAZIZ ESTÁ... / SI LA JONCTION DU NEZ CONIQUE EST...



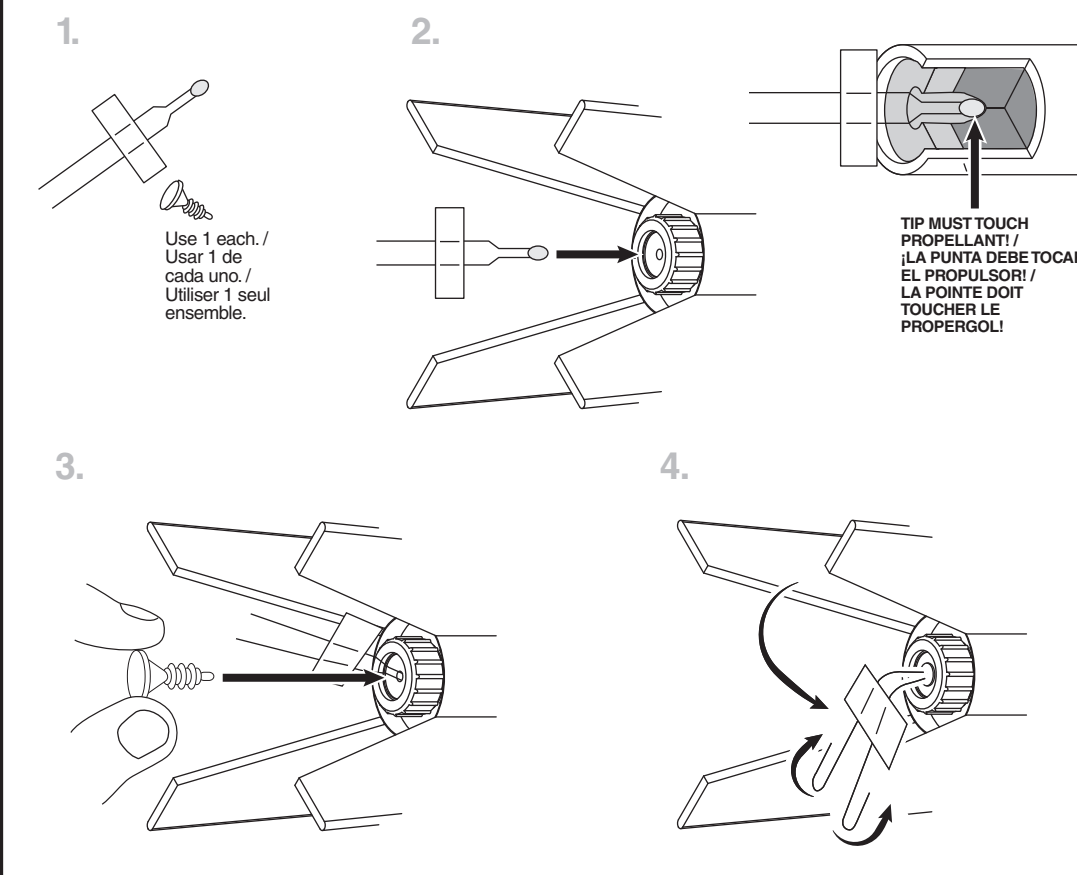
PREPARE FLIGHT RECOVERY / PREPARACIÓN DE LA RECUPERACIÓN DE VUELO / PRÉPARATION DE LA RÉCUPÉRATION DU VOL



INSTALL ENGINE / INSTALAR EL MOTOR / INSTALLER LE MOTEUR



PREPARE ENGINE / PREPARAR EL MOTOR / PRÉPARER LE MOTEUR



NOTE: / NOTA: / REMARQUE:

Key always out until final countdown! / ¡Nunca pongas la llave antes del conteo regresivo final! / Clé jamais introduite avant la fin du compte à rebours!

ESTES LAUNCH SUPPLIES NEEDED

- (Sold Separately)
- Pro Series II™ Launch Pad
- Pro Series II™ Launch Controller
- Recovery Wadding
- Starters (with engines)
- Plugs (with engines)
- Recommended Estes® Engines: E16-4 (first launch), F15-6

MATERIALES DE ESTES NECESARIOS PARA EL LANZAMIENTO

- (Se venden por separado)
- Plataforma de Lanzamiento Pro Series II™
- Controlador de Lanzamiento Pro Series II™
- Guata de Recuperación
- Arranques (con motores)
- Tapón asegurador (con motores)
- Motores recomendados de Estes®: E16-4 (primer lanzamiento), F15-6

FOURNITURES DE LANCEMENT ESTES NÉCESSAIRES

- (Vendues séparément)
- Base de lancement Pro Series II™
- Contrôleur de lancement Pro Series II™
- Démarrage de récupération
- Démarreurs (avec les moteurs)
- Bouchons (avec les moteurs)
- Motores Estes® recommandés: E16-4 (premier lancement), F15-6

NOTE: / NOTA: / REMARQUE:

Estimated weight : 8.9 oz. / Peseo Estimado: 252.3 g. / Poids estimé: 252,3 g.

FULLY EXTEND YOUR LAUNCH CONTROLLER WIRE BEFORE LAUNCHING. / EXTIENDE TODO EL CABLE DEL CONTROLADOR DE LANZAMIENTO ANTES DE LANZARLO. / DÉPLOYER COMPLÈTEMENT LE FIL DU VOTRE CONTRÔLEUR DE LANCEMENT AVANT LE LANCEMENT.

⚠ WARNING: FLAMMABLE Para evitar lesiones graves, lea las instrucciones & NAR Safety Code included with engines. PREPARE YOUR ENGINE ONLY WHEN YOU ARE OUTSIDE AT THE LAUNCH SITE PREPARING TO LAUNCH. If you do not use your prepared engine, remove the starter before storing your engine.

⚠ ADVERTENCIA: INFLAMABLE Para evitar lesiones graves, lea las instrucciones & los Códigos de Seguridad de la Asociación Nacional de Cohetes que se incluyen con los motores. PREPARE TU MOTOR ÚNICAMENTE YA QUÉ TE ENCUENTRES AFUERA PREPARANDO EL LANZAMIENTO EN EL SITIO DE LANZAMIENTO. Si no utilizas el motor ya preparado, quítale el arranque antes de guardar el motor.

⚠ AVERTISSEMENT: INFLAMMABLE Pour éviter des blessures graves, lire les instructions et le code de sécurité N.A.R. (Association nationale de fuséologie, E.-U.) inclus avec les moteurs. PRÉPAREZ VOTRE MOTEUR UNIQUEMENT LORSQUE VOUS ÊTES À L'EXTÉRIEUR, AU SITE DE LANCEMENT, PRÉPARANT LE LANCEMENT. En cas de non utilisation d'un moteur préparé, enlever le démarreur avant de ranger le moteur.

PRECAUTIONS / PRECAUCIONES / PRÉCAUTIONS



PRE-LAUNCH CHECK For safety, never launch a damaged rocket. Check the rocket's body, nose cone and fins. Also, check the engine mount, recovery system and launch lug(s). Repair any damage before launching the rocket.

FLYING YOUR ROCKET Choose a large field (500 ft [152 m] square) free of dry weeds and brown grass. The larger the launch area, the better your chance of recovering your rocket. Football fields and playgrounds are great. Launch only with little or no wind and good visibility. Always follow the National Association of Rocketry (NAR) SAFETY CODE. MISFIRES TAKE THE KEY OUT OF THE CONTROLLER. WAIT ONE MINUTE BEFORE GOING NEAR THE ROCKET! Disconnect the starter clips and remove the engine. Take the plug and starter out of the engine. If the starter has burned, it worked but did not ignite the engine because it was not touching the propellant inside the engine. Put a new starter all the way inside the engine without bending it. Push the plug in place. Repeat the steps under Countdown and Launch.

REVISIÓN ANTES DEL LANZAMIENTO Por tu seguridad, nunca lances un cohete dañado. Revisa el cuerpo del cohete, el cono de la nariz y las aletas. También, revisa el soporte del motor, el sistema de recuperación y la(s) agarradera(s) de lanzamiento. Si hay algún daño, repáralo antes de lanzar el cohete. **PARA VOLAR EL COHETE** Encuentra un campo grande (500 pies [152 m] cuadrados) sin maleza o pasto café. Entre más grande sea el área de lanzamiento, más grandes serán las probabilidades de que recuperes tu cohete. Los campos de fútbol y los parques son muy buenos. Lánzalo únicamente cuando haya muy poco viento o no haya viento y cuando haya buena visibilidad. Siempre sigue las instrucciones del Código de Seguridad de la Asociación Nacional de Cohetes (NAR por sus siglas en inglés) **FALLAS SACA LA LLAVE DEL CONTROLADOR. ¡ESPERA UN MINUTO ANTES DE ACERCARTE AL COHETE!** Desconecta las pinzas del arranque y quita el motor. Saca el tapón de seguridad y el arranque del motor. Si el arranque se quemó, funcionó pero no encendió el motor ya que no estaba tocando el propulsor de adentro del motor. Pon otro arranque hasta adentro del motor sin doblarlo. Empujar el tapón de seguridad hasta ponerlo en su lugar. Repite los pasos indicados en Conteo Regresivo y Lanzamiento.

CONTRÔLE AVANT LANCEMENT Pour des raisons de sécurité, ne jamais lancer une fusée endommagée. Vérifier le corps, le nez conique et les ailerons de la fusée. Vérifier aussi le bâti moteur, le système de récupération et la ou les cosses de lancement. Réparer tout dommage avant de lancer la fusée. **VOL DE LA FUSÉE** Choisissez un grand champ (152 m²) sans mauvaises herbes sèches ni herbe marron. Plus l'aire de lancement est grande, meilleures sont les chances de récupération de la fusée. Les terrains de football et terrains de jeux sont parfaits. Lancer seulement quand il y a peu ou pas de vent et une bonne visibilité. Toujours observer le CODE DE SÉCURITÉ de l'Association nationale de fuséologie (N.A.R., E.-U.). **RATÉS D'ALLUMAGE ENLEVER LA CLÉ DU CONTRÔLEUR. ATTENDRE UNE MINUTE AVANT DE S'APPROCHER DE LA FUSÉE!** Déconnecter les pinces de l'démarreur et retirer le moteur. Retirer la bouchon et l'démarreur du moteur. Si l'démarreur a brûlé, il a fonctionné mais n'a pas allumé le moteur parce qu'il ne touchait pas le propergol à l'intérieur du moteur. Placer un démarreur neuf dans le moteur sans le courber. Pousser la bouchon en place. Répéter les étapes de compte à rebours et lancement.



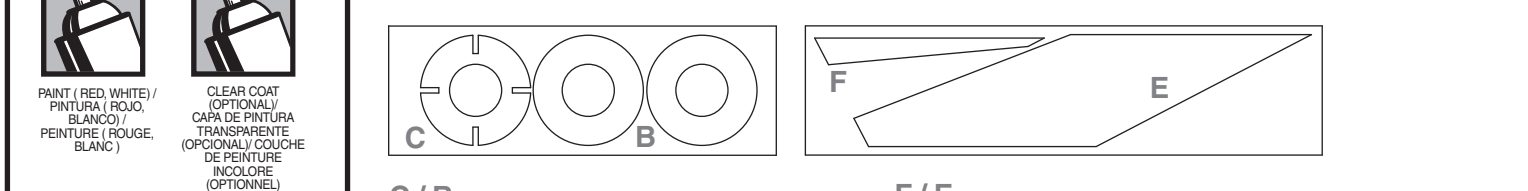
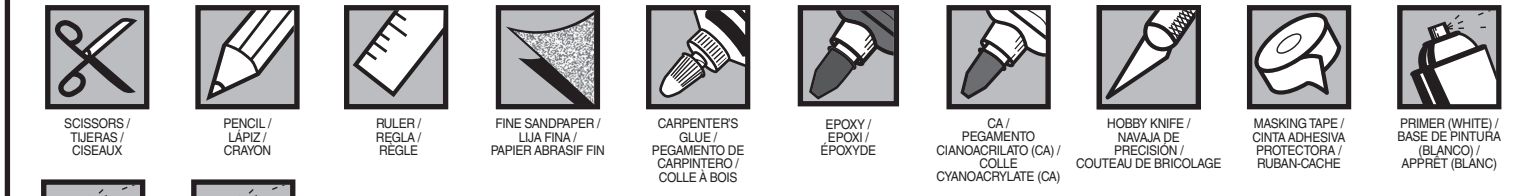
MODEL ROCKET INSTRUCTIONS / INSTRUCCIONES PARA EL MODELO DE COHETE / INSTRUCTIONS POUR LES FUSÉES MINIATURES

KEEP FOR FUTURE REFERENCE • GUÁRDALAS PARA FUTURA REFERENCIA • À CONSERVER POUR RÉFÉRENCE ULTÉRIEURE

IMPORTANT: Please record date found on decal and keep for future reference. **IMPORTANTE: Favor de escribir la fecha que aparece en la calcomanía y guardarla para futura referencia.** **IMPORTANT: Prendre note de la date indiquée sur la décalcomanie et conserver pour toute référence ultérieure.**

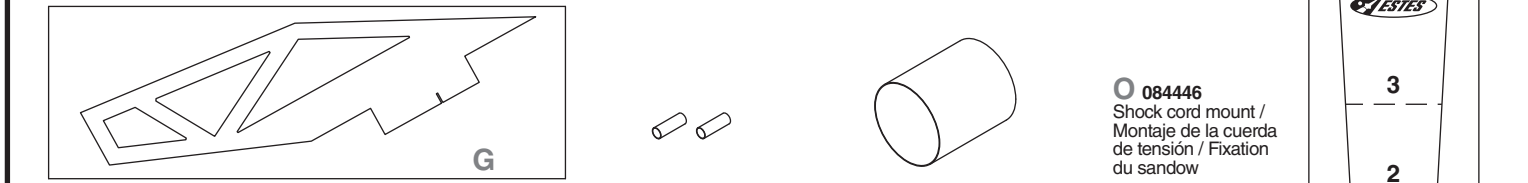
Read all instructions. Make sure you have all parts and supplies. Test fit all parts before applying glue. Sand as necessary for precision assembly. Product color and shape may vary. / Leer todas las instrucciones. Asegurarse de tener todas las partes y los materiales. Probar el ajuste de las piezas antes de poner el pegamento. Lijar lo que sea necesario para obtener un ensamblaje preciso. El color y la forma pueden variar. / Lire toutes les instructions. S'assurer de posséder toutes les pièces et accessoires. Vérifier si les pièces s'assemblent bien avant de mettre de la colle. Poncer autant que nécessaire pour assurer un assemblage précis. La couleur et la forme du produit peuvent varier.

SUPPLIES / MATERIALES / FOURNITURES



C/B 090052 Laser cut centering rings / Rondanas de centrage cortadas con láser / Anneaux de centrage coupés au laser

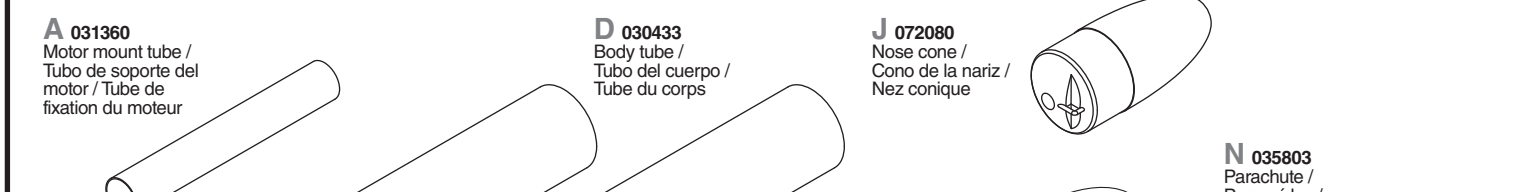
F/E 090051B Laser cut wood sheet / Hoja de madera cortada con láser / Planchette en bois coupée au laser



X4 G 090051A Laser cut wood sheet / Hoja de madera cortada con láser / Planchette en bois coupée au laser

H 038181 Launch lug / Agarraderas de Lanzamiento / Cosse de lancement

I 030278 Tube coupler / Tubo acoplador / Pièce d'accolement tubulaire



A 031360 Motor mount tube / Tubo de soporte del motor / Tube de fixation du moteur

D 030433 Body tube / Tubo del cuerpo / Tube du corps

J 072080 Nose cone / Cono de la nariz / Nez conique

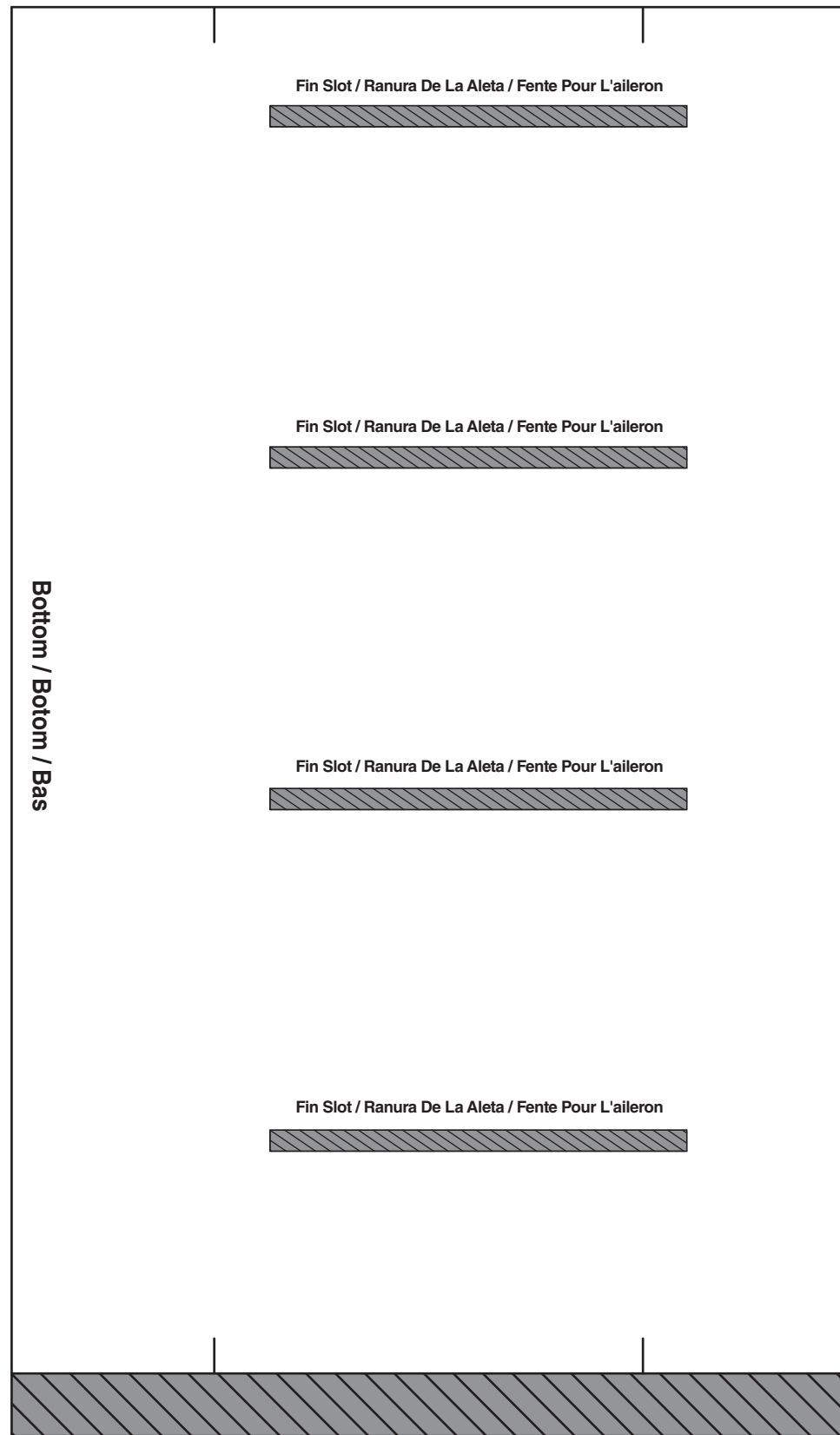


N 035803 Parachute / Paracaídas / Parachute

K/L 072412 Motor retainer set / Ensamblaje para sostener el motor / Ensemble de retenue du moteur

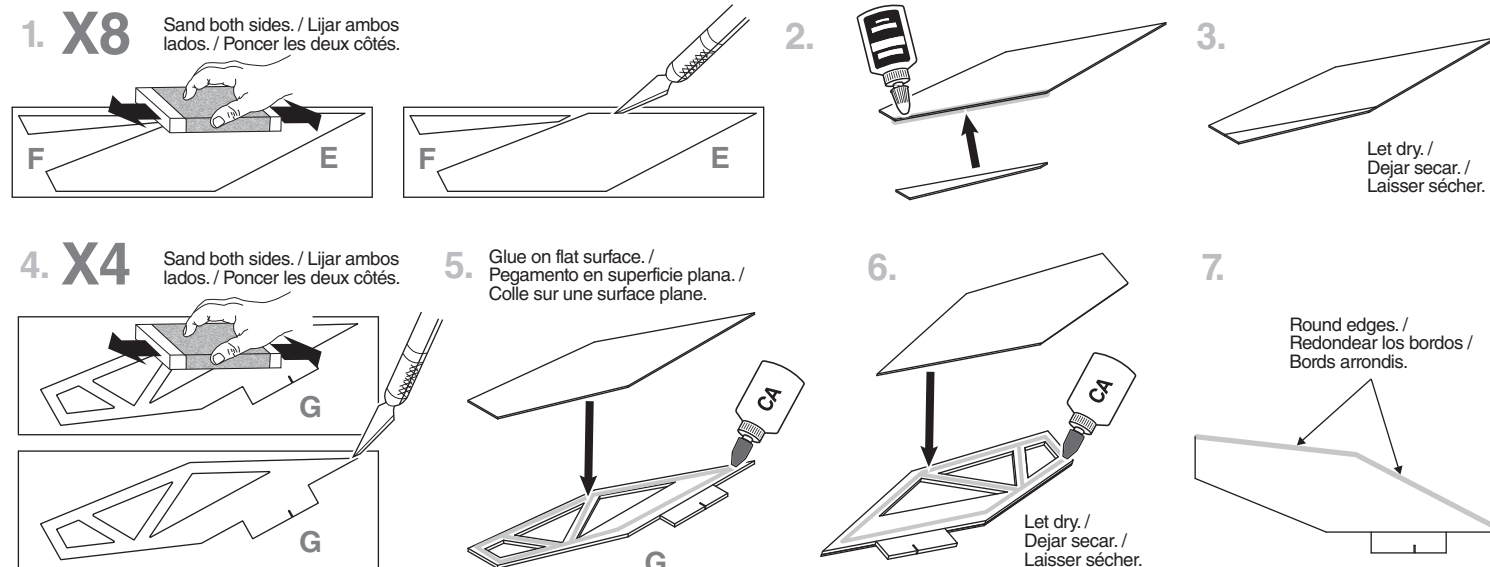
M 038363 Shock cord / Cuerda de Tensión / Sandow

090001-9719 Waterslide decal (not shown) / Calcomanía para sumergir en agua (no ilustrada) / Décalcomanie par glissement à l'eau (non représentée)

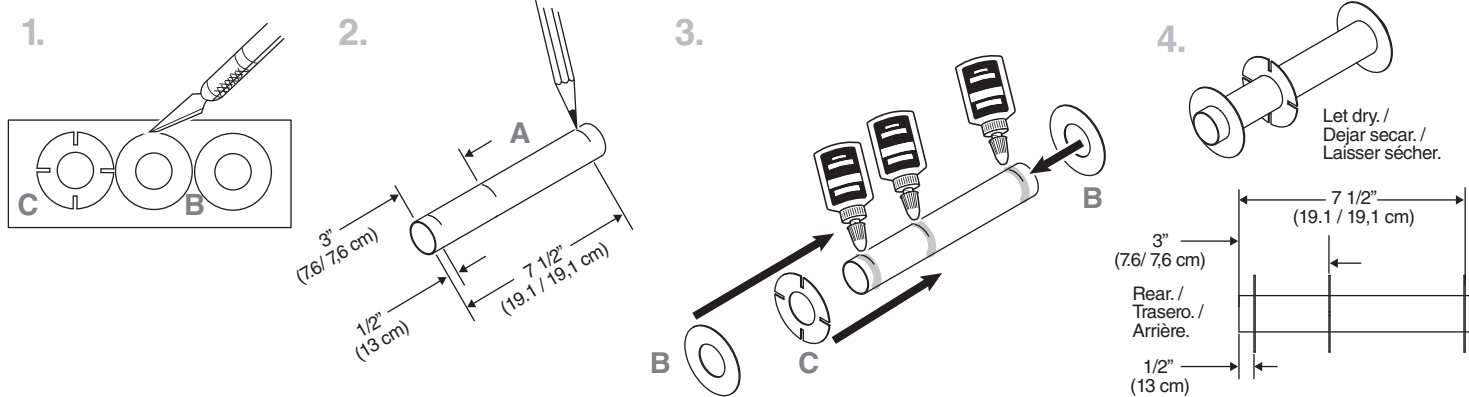


NOTE: / NOTA: / REMARQUE:
 Make a copy if you want to keep instructions. /
 Tomar una copia si deseas guardar las instrucciones. /
 Faites une copie si vous voulez garder les instructions.

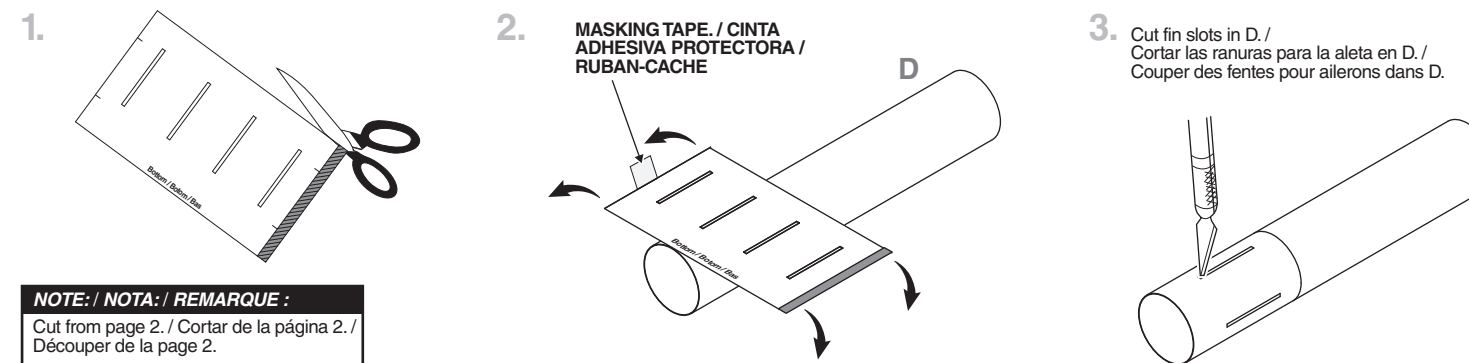
PREPARE FINNS / PREPARAR LAS ALETAS / PRÉPARER LES AILERONS



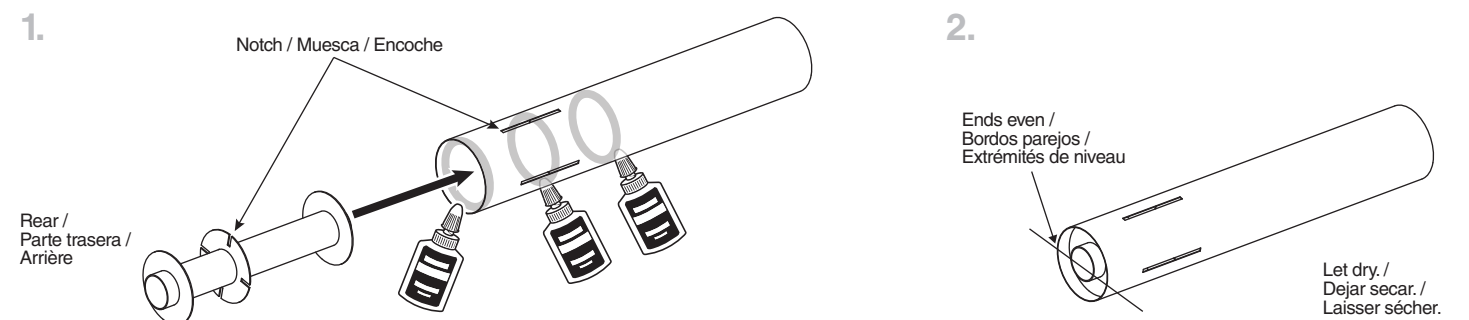
ASSEMBLE ENGINE MOUNT / ENSAMBLAJE DEL SOPORTE DEL MOTOR / ASSEMBLER LE BÂTI MOTEUR



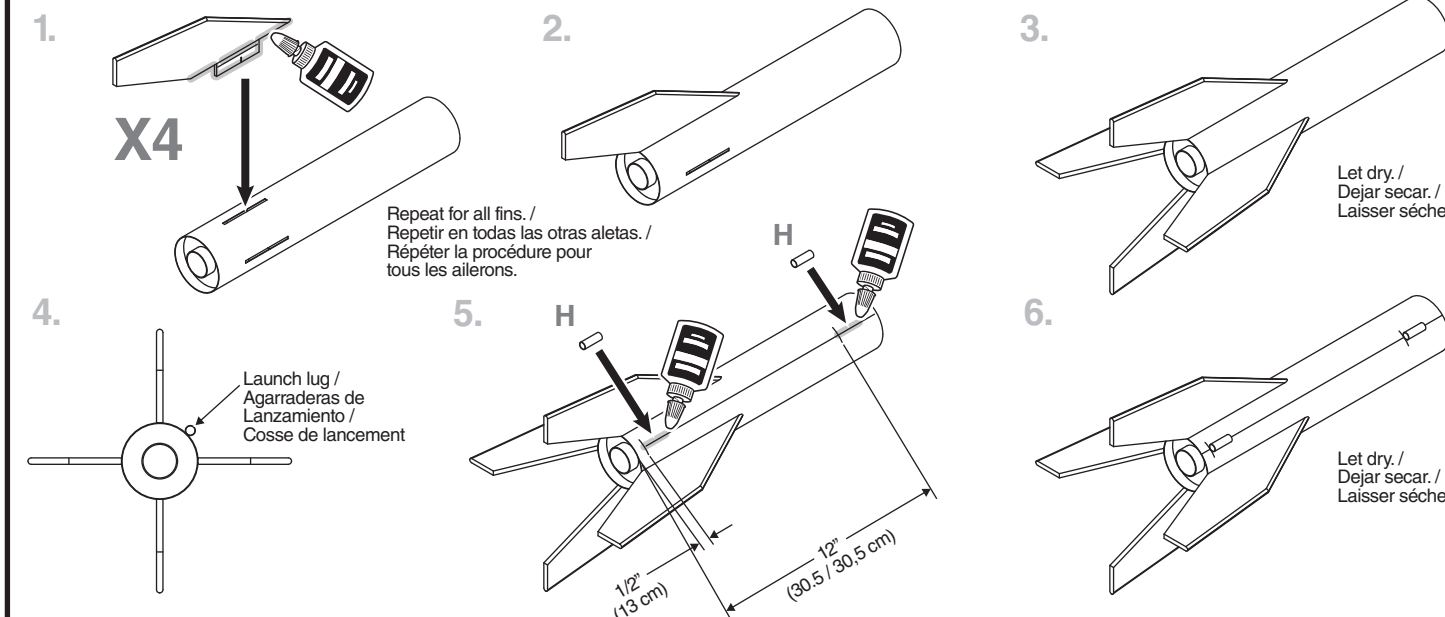
PREPARE FIN SLOTS / PREPARAR RANURAS DE ALETA / PRÉPARER LES FENTES DES POUR AILERONS



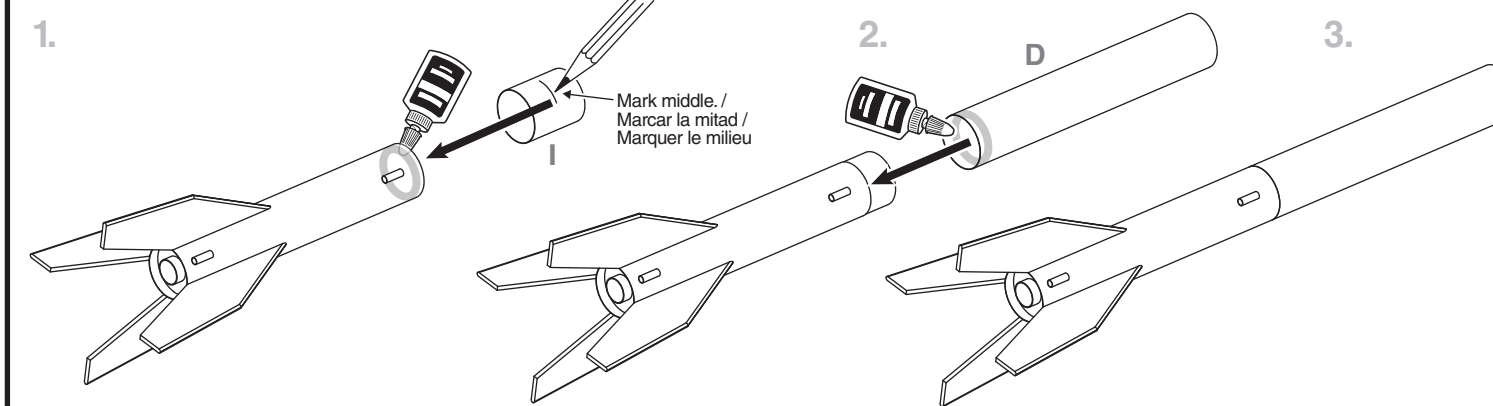
INSTALL ENGINE MOUNT / INSTALAR EL SOPORTE PARA EL MOTOR / INSTALLER LE BÂTI MOTEUR



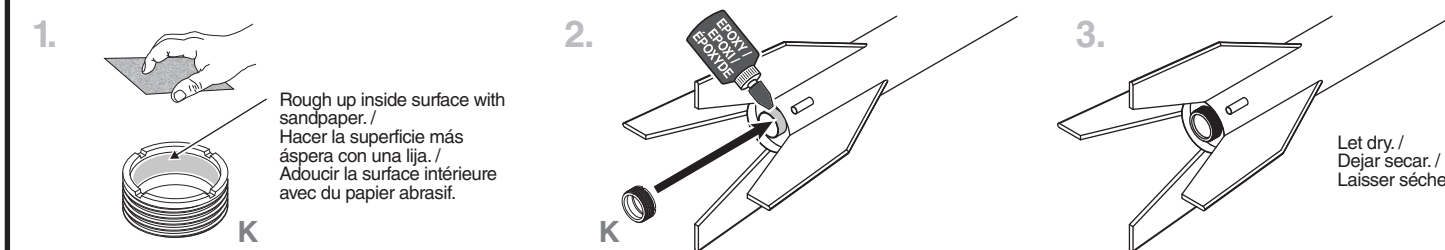
ATTACH FINNS / PEGAR LAS ALETAS / ATTACHER LES AILERONS
 ATTACH LAUNCH LUGS / PEGAR LAS AGARRADERAS DE LANZAMIENTO / FIXER LES COSSES DE LANCEMENT



ATTACH UPPER BODY TUBE / PEGAR DEL TUBO DEL CUERPO SUPERIOR / ATTACHER LE TUBE DU CORPS



MOTOR RETENTION / RETENCIÓN DEL MOTOR / RETENUE DU MOTEUR



ROCKET FINISHING / TERMINADO DEL COHETE / FINITION DE LA FUSÉE

