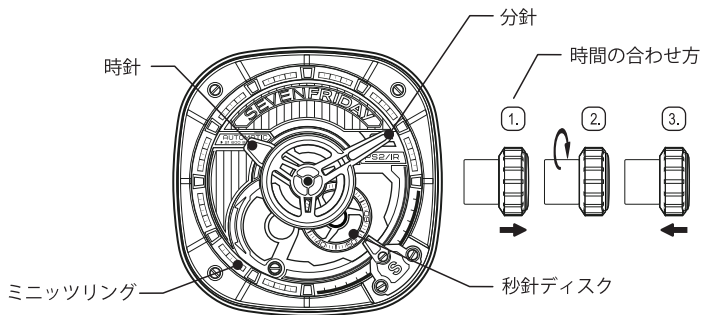


説明書 - ディスプレイ

PS-SERIES



自動巻 - MIYOTA 82S5 - 日本製

3気圧防水

ゼンマイの巻き方

自動巻きの時計ですが手巻きが出来ます。巻くときはリューズを引前に巻いて下さい。

時間の合わせ方

1. リューズを一段引き出して下さい。
2. リューズを廻して時間を合わせて下さい。
3. リューズは元の位置に必ず戻して下さい。

時間の読み方

ディスプレイ

例1



10:08:10

時 10AM OR PM

分 08MIN

秒 10s

例2



5:33:54

時 5AM OR PM

分 33MIN

秒 54s