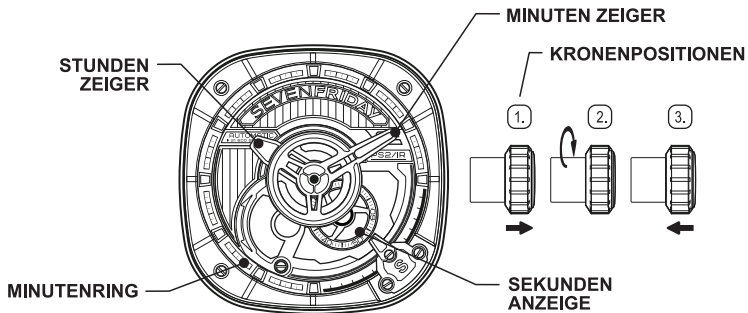


## ANLEITUNG - ANZEIGE

PS1/01, PS1/03, PS1/04, PS2/01, PS2/02



AUTOMATIKWERK - MIYOTA 82S5- HERGESTELLT IN JAPAN

WASSERDICHT BIS 3 BAR

### AUFZUG DER ZUGFEDER

Uhren mit automatischem Uhrwerk können auch von Hand aufgezogen werden indem die Krone in Normalposition im Uhrzeigersinn gedreht wird.

### EINSTELLEN DER UHRZEIT

1. Die Krone herausziehen bis zum "Klick".
2. Drehen Sie die Krone um Stunden und Minuten einzustellen.
3. Nach dem Einstellen, die Krone in die Normalposition zurückschieben.

# ABLESEN DER ZEIT

ANZEIGE

BEISPIEL 1



10:08:10

STUNDEN: 10 AM OR PM

MINUTEN: 08 MIN

SEKUNDEN: 10 S

BEISPIEL 2



5:33:54

STUNDEN: 5 AM OR PM

MINUTEN: 33 MIN

SEKUNDEN: 54 S