



INDUSTRIAL SKILLS by:

SEVEN --- FRIDAY

S-SERIES



1.  BAIXE A APP:
sevenfriday.com/app
2.  CRIE UMA
CONTA
3.  FAÇA UM SCAN NO
VERSO DO RELÓGIO
4.  CONFIRME
AUTENTICAÇÃO

Este relógio está equipado com um chip NFC, que pode ser lido por dispositivos NFC*. O chip é completamente passivo, a troca de dados é ativada e alimentada pelo dispositivo a partir de uma distância de 2-5mm. O chip não tem qualquer efeito sobre o movimento do relógio.

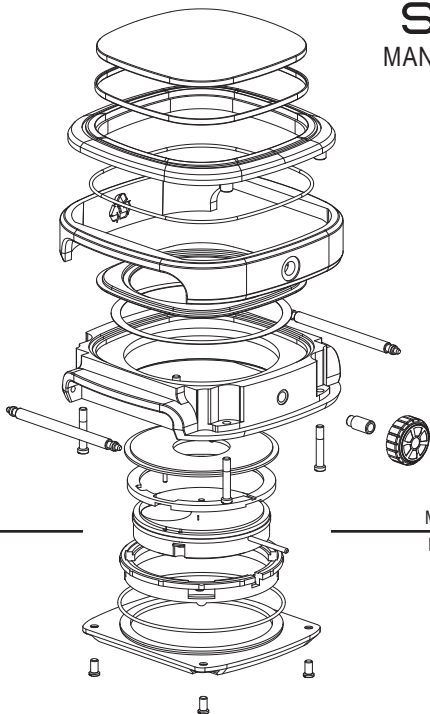
Baixe a aplicação da **SEVENFRIDAY**, crie a sua conta e em seguida registe-se como o proprietário oficial deste autêntico relógio **SEVENFRIDAY**. As instruções completas em: sevenfriday.com/app

Ao efetuar o registo será um membro da comunidade **SEVENFRIDAY**. Futuramente serão acessíveis benefícios adicionais através da aplicação da **SEVENFRIDAY**.

* iPhones não estão equipados com sistema NFC.

S-SERIES

MANUAL DE INSTRUÇÕES



MOVIMENTO AUTOMÁTICO

MIYOTA 82S5- MADE IN JAPAN

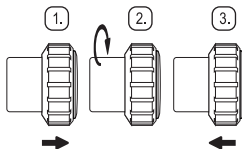
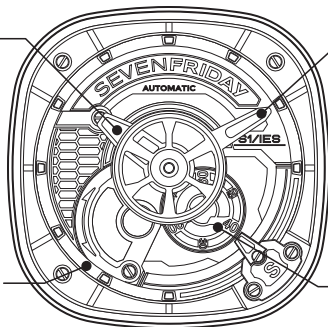
INTERFACE

PONTEIRO DE HORAS

PONTEIRO DE MINUTOS

ANEL DE MINUTES

DISCO DE SEGUNDOS



DAR CORDA À MOLA PRINCIPAL

Relógio automático também pode ser dada corda manual por meio da coroa rodando a coroa no sentido dos ponteiros do relógio na posição Normal. Dê corda várias vezes no sentido dos ponteiros do relógio, começará a funcionar de forma natural.

ACERTAR A HORA

1. Puxe a coroa para a primeira posição até fazer "Click".
2. Vire a coroa para acertar as horas e o ponteiro de minutos.
3. Após a hora estar definida, empurre a coroa de volta à posição normal.

PARA TERMOS LEGAIS VISITE:

www.sevenfriday.com/terms-warranty

WWW.**SEVENFRIDAY**.COM

Todos os direitos reservados à SEVENFRIDAY®, salvo indicação,
este manual é proibido de ser duplicado, publicado ou
modificado para qualquer uso.