

INDUSTRIAL SKILLS by:

SEVEN --- FRIDAY

S-SERIES



1.



アプリをダウンロード:
sevenfriday.com/app

2.



アカウントを作成

3.



時計の裏をスキャン

4.



所有権を確認

この時計はNFCチップを搭載しています。NFC対応デバイスで読み取り可能です*
NFCチップのデータは2-5mmからしか読み取りませんのでデータは完全に
守られています。NFCチップは時計に影響ありません。

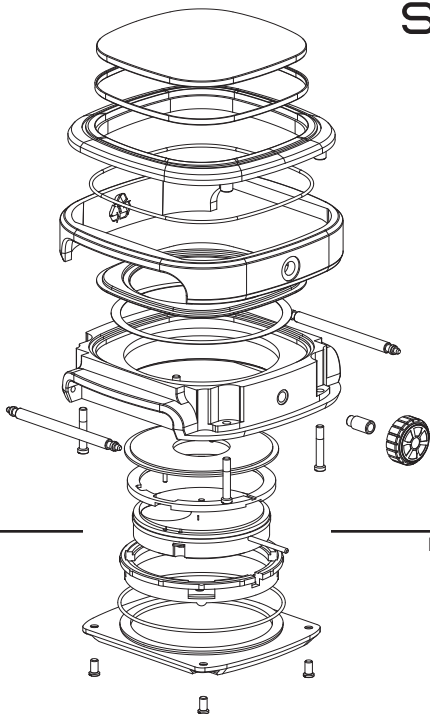
SEVENFRIDAYのアプリをダウンロードして時計を登録してください。説明はこちら:
sevenfriday.com/app

登録後**SEVENFRIDAY**の会員になります。今後アプリでいろいろなことが出来るようになります。

*iPhones は NFC 対応デバイスではありません

S-SERIES

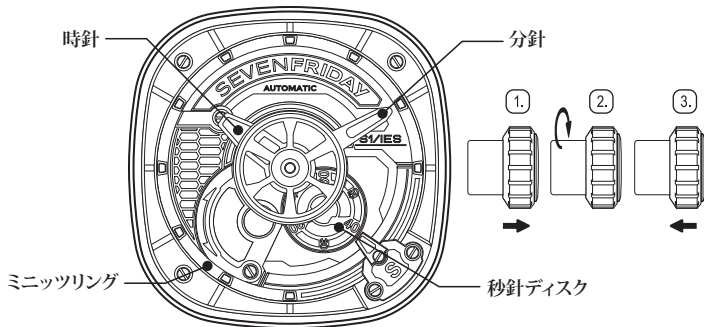
説明



AUTOMATIC MOVEMENT

MIYOTA 82S5- MADE IN JAPAN

図面



自動巻きの使い方

自動巻きの時計ですが手巻きが出来ます。巻くときはリューズを引前に巻いて下さい。

時間の合わせ方

1. リューズを一段引き出して下さい。
2. リューズを廻して時間を合わせて下さい。
3. リューズは元の位置に必ず戻して下さい

製品保証について:

www.sevenfriday.com/terms-warranty

WWW.**SEVENFRIDAY**.COM

特に明記しない限り、本マニュアルの複製または加筆修正、および無断転載は禁じられています。