

INDUSTRIAL SKILLS by:

SEVEN --- FRIDAY

M-SERIES

NFC认证和注册:



1.



下載:

sevenfriday.com/app

2.



創建賬戶

3.



掃描手錶背面

4.



確認所有權

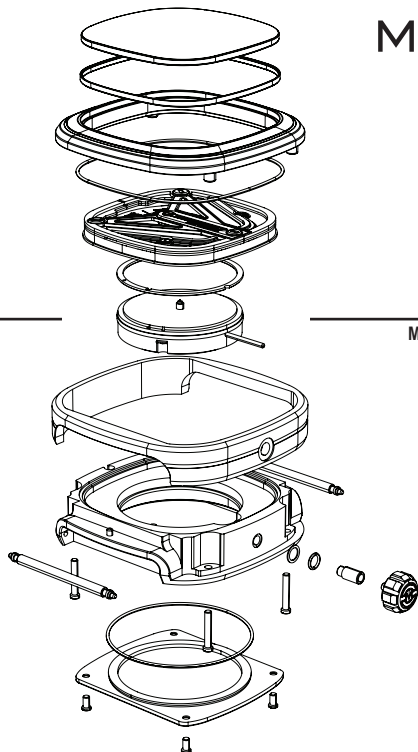
SEVENFRIDAY手表通过扫描NFC芯片可保证手表为正品，NFC芯片可以通过支持NFC的手机设备读取*。

下载**SEVENFRIDAY**的应用程序，扫描以确保手表为正品，创建您的个人帐户并注册为正式所有者。

*该芯片是完全只提供已登机数据，数据交换须由含NFC设备以近距离2-5mm激活。iPhone并不支持NFC设备的。

M-SERIES

说明书 M3/01

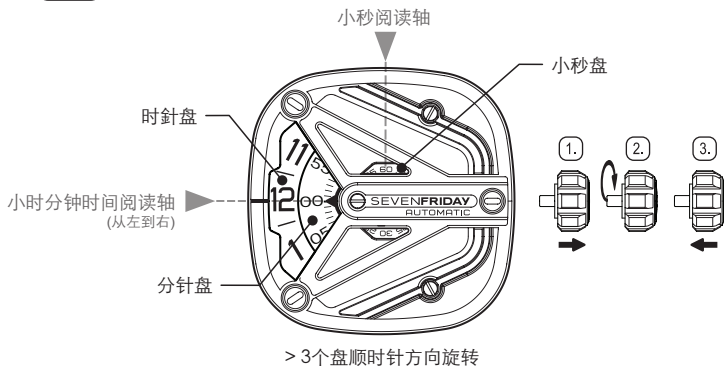


自动机芯

MIYOTA 8215 - MADE IN JAPAN

说明书 - M3/01

显示



推动保修

自动上链腕表也可以手动顺时针转动表冠，当表冠位于正常位置时，转动15-20次微微晃动后，它会开始移动。

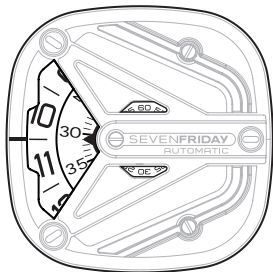
设置时间

1. 表冠于位置2时，- 时间设定位置。
2. 转动表冠设置时针和分针盘。
3. 校准时间后，将表冠回正常位置。

讀時間

圓盤 (12h)

例 1



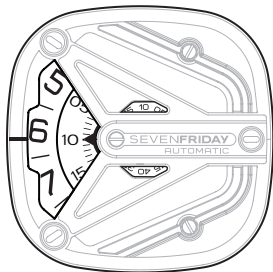
10:31:00

時針: **10AM OR PM**

分針: **31MIN**

秒針: **60 = 0s**

例 2



6:10:10

時針: **6AM OR PM**

分針: **10MIN**

秒針: **10s**

WWW.SEVENFRIDAY.COM

版權所有為SEVENFRIDAY，本手冊禁止為任何目的或理由的複製，出版，或修改。