

INDUSTRIAL SKILLS by:

# SEVEN --- FRIDAY

M-SERIES



1.



アプリをダウンロード:  
[sevenfriday.com/app](https://sevenfriday.com/app)

2.



アカウントを作成

3.



時計の裏をスキャン

4.



所有権を確認

この時計はNFCチップを搭載しています。NFC対応デバイスで読み取り可能です\*  
NFCチップのデータは2-5mmからしか読み取りませんのでデータは完全に  
守られています。NFCチップは時計に影響ありません。

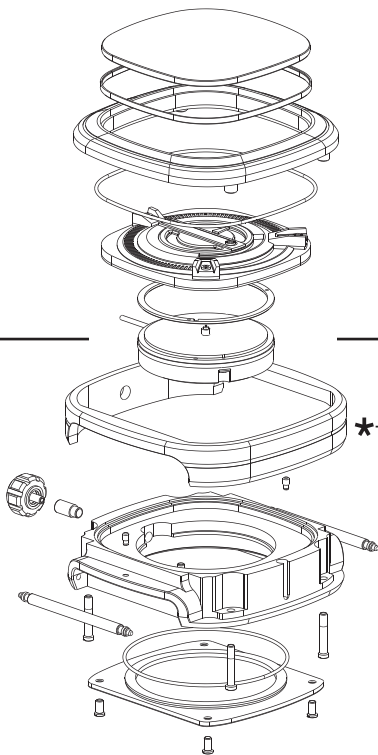
**SEVENFRIDAY**のアプリをダウンロードして時計を登録してください。説明はこちら:  
[sevenfriday.com/app](https://sevenfriday.com/app)

登録後**SEVENFRIDAY**の会員になります。今後アプリでいろいろなことが出来るようになります。

\*iPhones は NFC 対応デバイスではありません

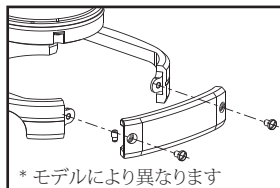
# M-SERIES

説明



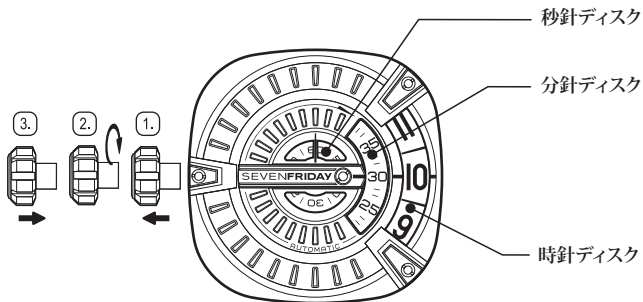
AUTOMATIC MOVEMENT

MIYOTA 8215- MADE IN JAPAN



\* モデルにより異なります

## 図面



## 自動巻きの使い方

自動巻きの時計ですが手巻きが出来ます。巻くときはリューズを引き出さずにそのまま数回前に巻いて下さい。

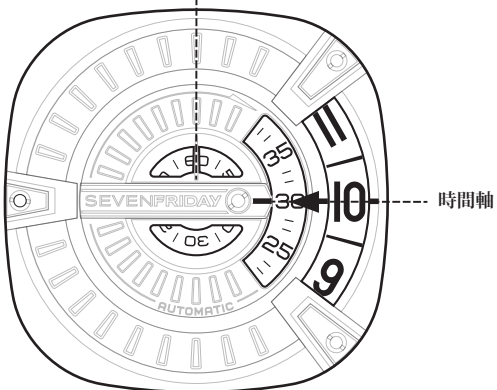
## 時間の合わせ方

1. リューズを一段引き出して下さい
2. リューズを廻して時間軸に時間を合わせて下さい。
3. リューズは元の位置に必ず戻して下さい

時間

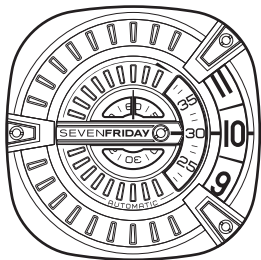
リング

秒針軸



> 各ディスクは時計回りに動きます

例 1



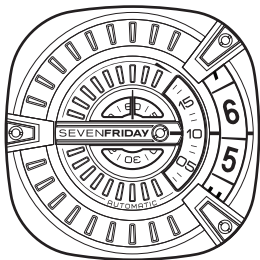
10:30:60

時: 10 AM or PM

分: 30 min

秒: 60 = 0s

例 2



6:10:60

時: 6 AM or PM

分: 10 min

秒: 60 = 0s

製品保証について:

[www.sevenfriday.com/terms-warranty](http://www.sevenfriday.com/terms-warranty)

WWW.**SEVENFRIDAY**.COM

特に明記しない限り、本マニュアルの複製または加筆修正、および無断転載は禁じられています。