



# GAZEBO penguin inc.

4660 Hickmore, St-Laurent

Quebec, Canada

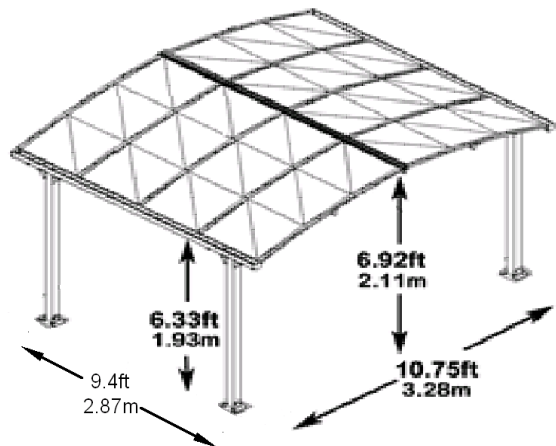
H4T 1K2

[customerservice@gazebopenguin.com](mailto:customerservice@gazebopenguin.com)

## LOTUS GAZEBO (MODEL# 455020) INSTALLATION MANUAL

**PLEASE, READ  
BEFORE  
INSTALLATION**

**PLEASE, READ  
BEFORE  
INSTALLATION**



**DO NOT DESTROY THE BOXES UNTIL COMPLETELY ASSEMBLED**

**PLEASE VERIFY THE CONTENT OF EACH BOX AGAINST THE LIST OF PARTS**

**Two or more adults required for assembly**

### **Dimensions:**

Overall: 9.4ft x 11.83ft x 7.75ft (287cm x 361cm x 236cm)

Base: 7.70ft x 11.67ft (235cm x 355cm)

Interior: 10.75ft x 6.33ft to 6.92ft clearance (328cm wide x 193 to 211cm)

### **Tools required (not provided):**

6ft (1.8m) stepladder, metric wrench set & Allen keys, Phillips screwdriver, power drill with 4mm (1/8in) drill bit, level, tape measure, mallet, safety gloves & glasses, hard hat, tarp or protective material for placing parts on during assembly

11.83ft x 9.4ft / 2.87m x 3.61m Carport  
INSTRUCTION MANUAL

**DO NOT DESTROY BOXES UNTIL COMPLETELY ASSEMBLED  
PLEASE VERIFY THE CONTENT OF EACH BOX AGAINST THE LIST OF PARTS**

**IMPORTANT: RETAIN FOR FUTURE REFERENCE, READ CAREFULLY**

**Consult with your local governing authority / local municipal codes regarding installation of temporary structures before purchase or assembly. Some jurisdictions may require permits for, or otherwise regulate, installation and use.**

For assistance with assembly, installation, parts, or customer service, contact Gazebo Penguin Customer Service Department at the numbers listed below (English & French, Mon-Fri 8:00AM to 4:00PM EST):



**Montreal:** (514) 276-3485

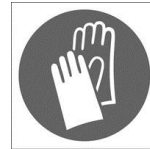
**Elsewhere in Canada and the US:** 1-800-737-7174

**WARNING:**

- For outdoor use.
- Snow should be regularly cleared from the roof and not allowed to accumulate.

**PRIOR TO ASSEMBLY:**

- Choose the site for your carport carefully.
- The foundation must be level, flat, and solid, such as concrete or asphalt.
- Keep away from overhead utility lines, tree branches, and other structures.
- Check for underground pipes or wires if digging or drilling is required.
- Do not install near roof lines or other structures that could shed snow, ice, or excessive rain run-off onto the carport.
- Assemble the carport as close to its final location as possible.
- It is recommended to wear safety gloves, safety glasses, and hard hats for installation.
- Do not hang from, climb on, or stand on the structure or roof.
- Before assembly, read instructions and check that all parts are present in the boxes. If any parts are missing, refer to warranty information on pg 15.
- A 6ft (1.8mm) stepladder, metric wrenches & Allen keys, Phillips screwdriver, tape measure, level, mallet, tarp to place parts on, and a power drill with 4mm (1/8in) drill bit will be required for assembly (not included).
- **Remove top protective film from roof panels prior to assembly; DO NOT remove bottom protective film until ready to insert roof panels, so as to identify which side is on top.**
- Please note that the included wrench (11-765) can be used for all 10mm nuts when tightening.
- Please note some parts should be fastened by hand to start,  and then tightened with a wrench at a later step. 



**ANCHORING INSTRUCTIONS:**

- Proper anchoring of the frame is required for safety.
- Any structure not anchored securely has the potential to fly away during high wind causing damage and safety hazard.
- How the item is anchored, and the hardware and tools required, will vary based upon the set up location and are not included. Please check with your local hardware store for the appropriate anchors.
- Do not anchor to pavers / pavement slabs because they are not a solid foundation.
- Periodically check the anchors to ensure they remain secure.

**CARE AND MAINTENANCE:**


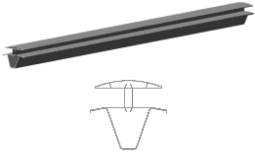


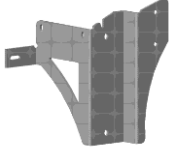

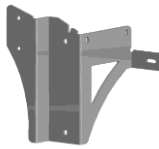
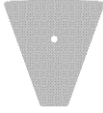



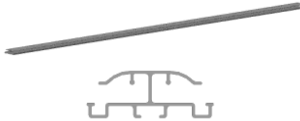

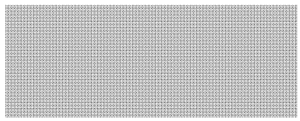

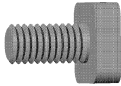
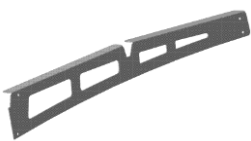

- In case of a defective or damaged part, or for any other questions concerning the product, please contact the manufacturer directly.
- Please have the parts list and part numbers on hand when ordering or requesting replacement parts.




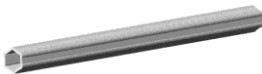


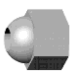
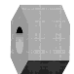






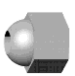


**ROOF PANELS:**

- Gently clean with an environmentally-friendly soap solution and water using a sponge or washcloth.
- Do not use abrasive materials, wire brushes, chemicals, harsh cleaners, or bleach.
- Rinse using a garden hose and air dry. If removed, ensure thoroughly dry prior to storage.
- Do not use pressure washer.

**STRUCTURE:**

- Gently clean with an environmentally-friendly soap solution and water using a sponge or washcloth.
- Do not use abrasive materials, wire brushes, chemicals, harsh cleaners, or bleach.
- Rinse using a garden hose and air dry.
- Do not use pressure washer.
- If there are nicks, chips, and/or scratches, go to your local hardware store or home center and obtain a closest match touch-up paint suitable for outdoor metal use. Follow instructions that come with the paint.

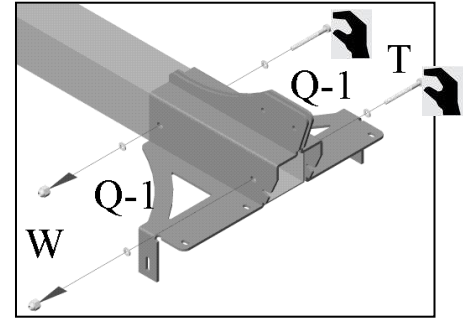
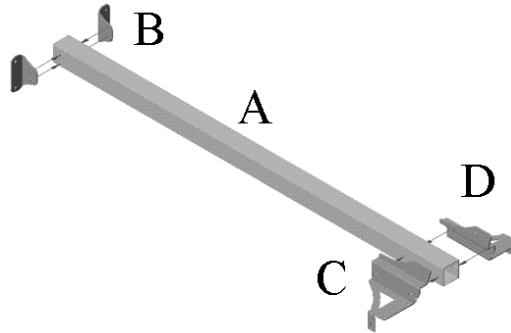
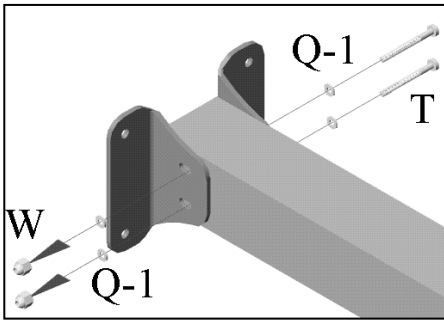
PART	PACKED IN BOX	QTY	DIAGRAM	PART	PACKED IN BOX	QTY	DIAGRAM
(11-741) LEG POST A	1	4		(16-067) CENTER BEAM I	1	1	
(11-757) FLOOR BRACKET B	1	8		(11-760) CENTER BEAM PLATE I-2	1	2	
(11-755) LEFT LEG BRACKET C	1	4		(16-068) SIDE BEAM L	1	2	
(11-756) RIGHT LEG BRACKET D	1	4		(11-761) SIDE BEAM PLATE L-2	1	4	
(16-066) GUTTER E	1	2		(11-745) END RAFTER N	1	4 (packed inside leg)	
(13-041) GUTTER END PLATE F-1	1	2		(11-744) MAIN RAFTER O	1	6 (packed inside leg)	
(13-042) GUTTER END PLATE F-2	1	2		(11-767) ROOF PANEL P 69" X 28"	2	8	
(11-749) TRUSS JUNCTION H	1	4		(11-768) BOLT M	1	24 +4 spare	 M6x16mm
(11-742) RIGHT ROOF TRUSS H-1	1	2		(11-779) NUT M-1	1	48 +5 spare	 M6

PART	PACKED IN BOX	QTY	DIAGRAM	PART	PACKED IN BOX	QTY	DIAGRAM
(11-743) LEFT ROOF TRUSS H-2	1	2		(11-777) WASHER Q-1	1	48 +4 spare	 M8
(11-783) BOLT S	1	8 +1 spare	 M10*25mm	(11-765) WRENCH Z	1	1	
(11-784) WASHER S-1	1	16 +2 spare	 M10	(11-771) BOLT Aa	1	32 +3 spare	 M4x16mm
(11-785) ACORN NUT S-2	1	8 +1 spare	 M10	(11-772) NUT Aa-1	1	32 +3 spare	 M4
(11-773) BOLT T	1	16 +1 spare	 M8*100mm	(11-776) LOCK WASHER Aa-2	1	32 +3 spare	 M4
(11-782) BOLT U	1	8 +1 spare	 M8*25mm	(11-774) WASHER X-1	1	36 +4 spare	 1/4
(11-775) WASHER V	1	12 +1 spare	 M8	(14-044) BOLT X-2	1	6 +1 spare	 M6x22mm
(11-769) ACORN NUT W	1	24 +3 spare	 M8	(11-778) SCREW Y	1	8 +1 spare	
(11-770) BOLT X	1	24 +3 spare	 M6x16mm				

**STEP 01A:**

(Pieces: **A** x4, **B** x8, **C** x4, **D** x4)

(Hardware: **T** x16, **Q-1** x32, **W** x16 for 4 legs total)

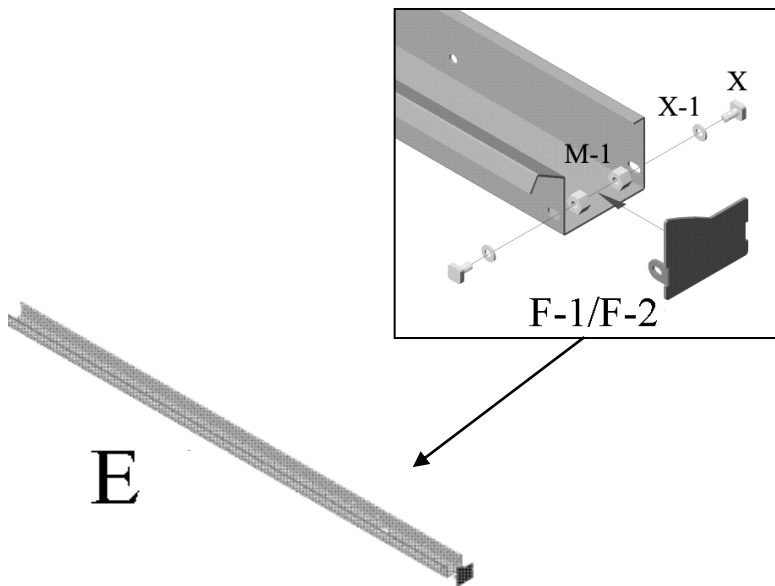


**X4**

**STEP 01B:**

(Pieces: **E** x2, **F-1** x2, **F-2** x2)

(Hardware: **X** x8, **X-1** x8, **M-1** x8 for 2 gutters total)

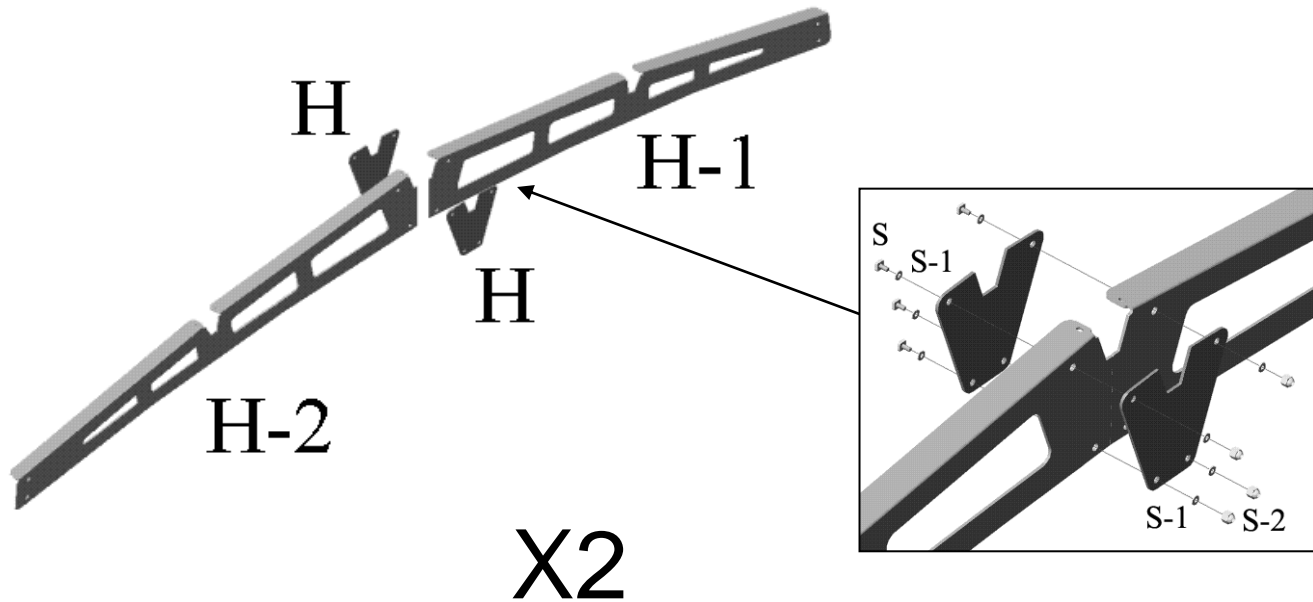


**x2**

**STEP 01C:**

(Pieces: **H** x4, **H-1** x2, **H-2** x2)

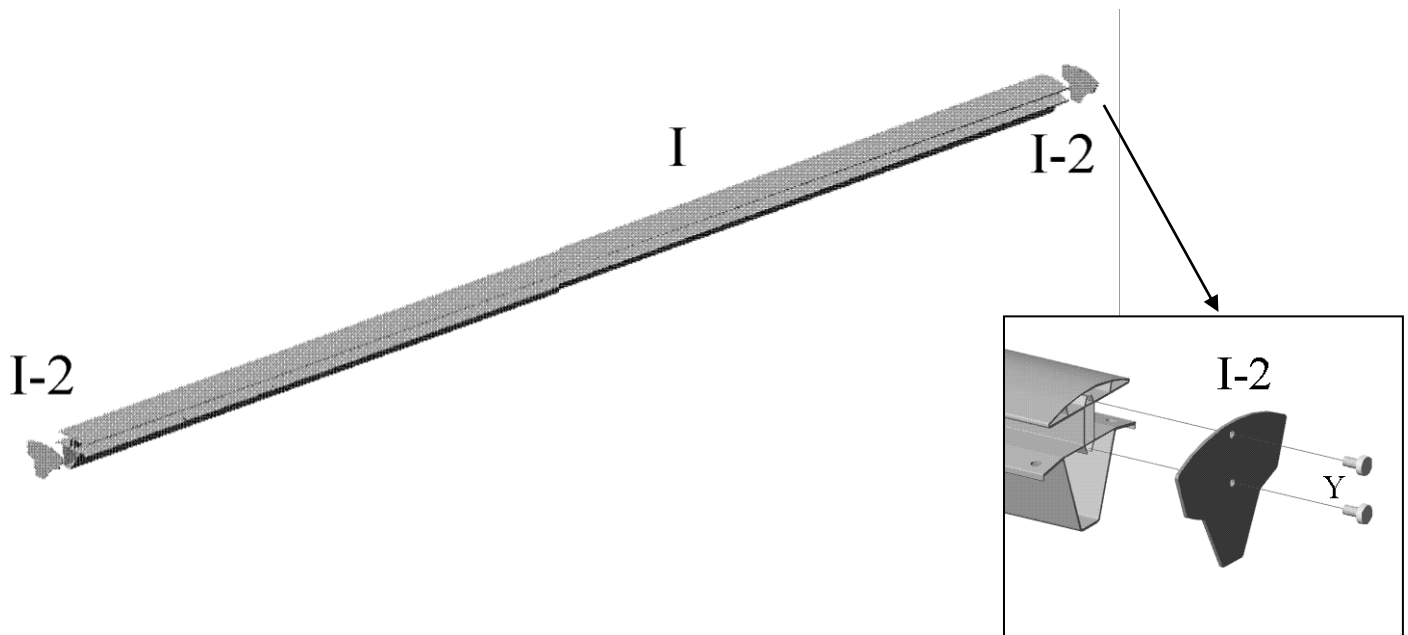
(Hardware: **S** x8, **S-1** x16, **S-2** x8 for 2 sets of braces total)



**STEP 01D:**

(Pieces: **I** x1, **I-2** x2)

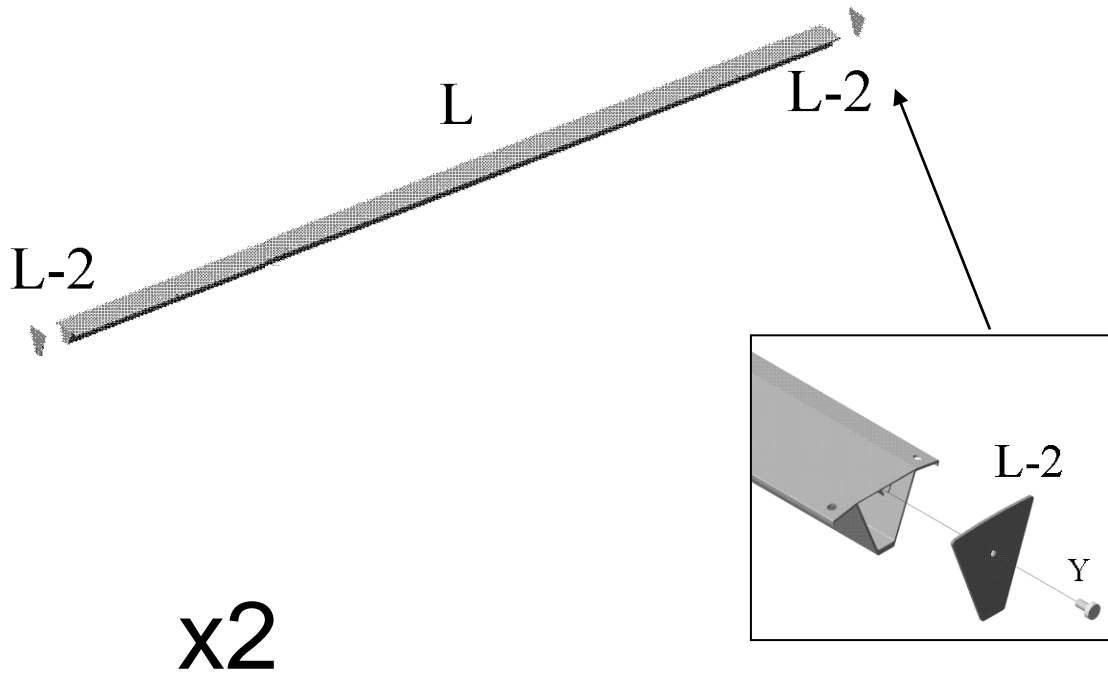
(Hardware: **Y** x4 for 1 central beam)



**STEP 01E:**

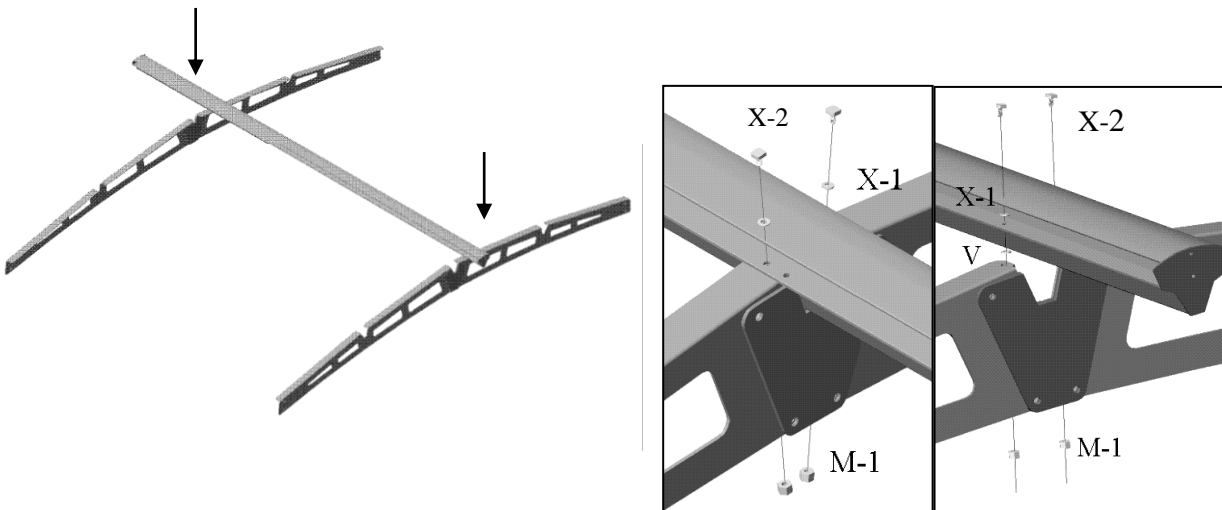
(Pieces: L x2, L-2 x4)

(Hardware: Y x4 for 2 side beams total)



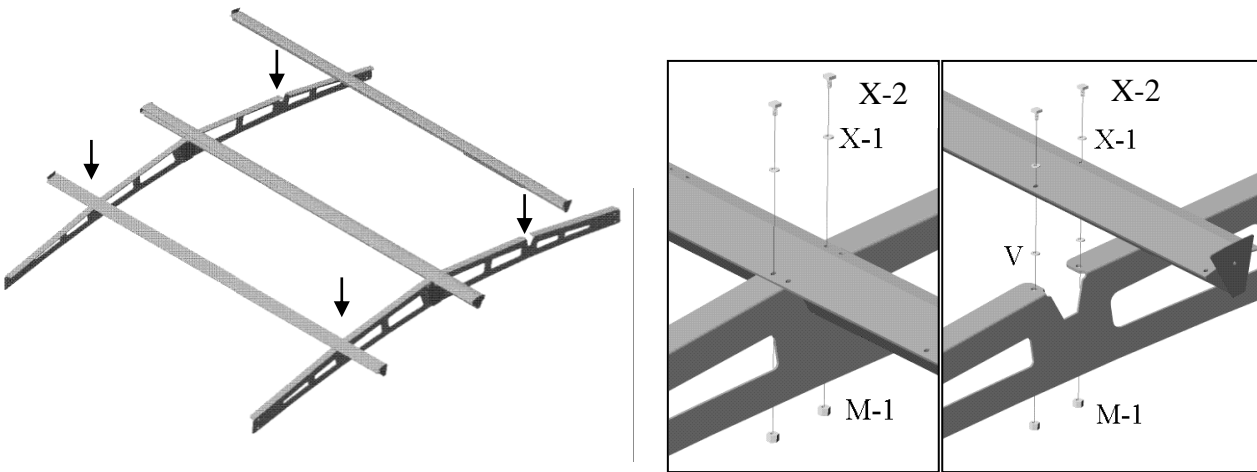
**STEP 02:**

(Hardware: X-2 x4, X-1 x4, V x4, M-1 x4)



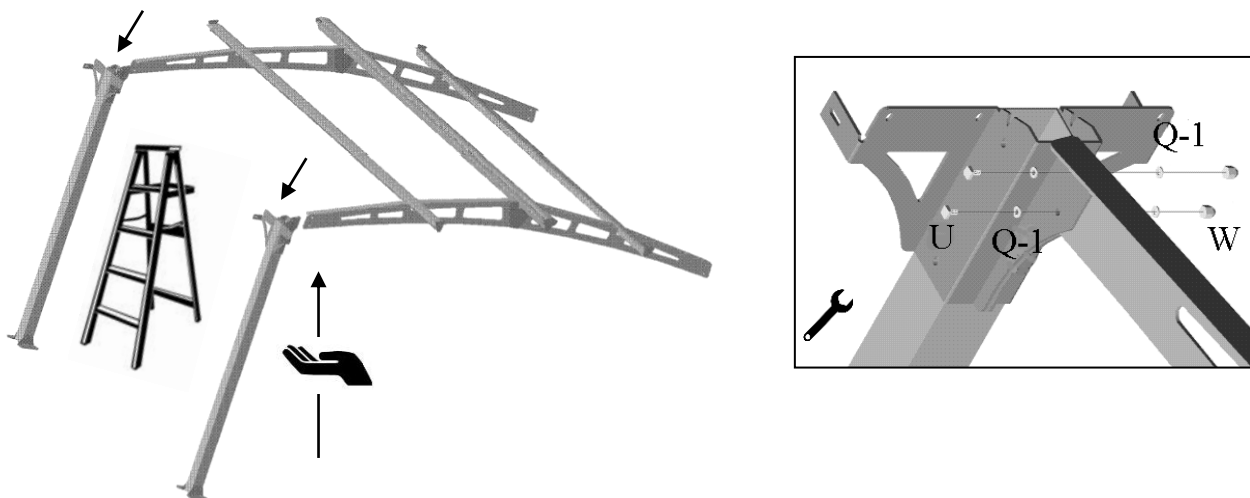
**STEP 03:**

(Hardware: **X-2** x8, **X-1** x8, **V** x8, **M-1** x8 for 2 side beams total)



**STEP 04:**

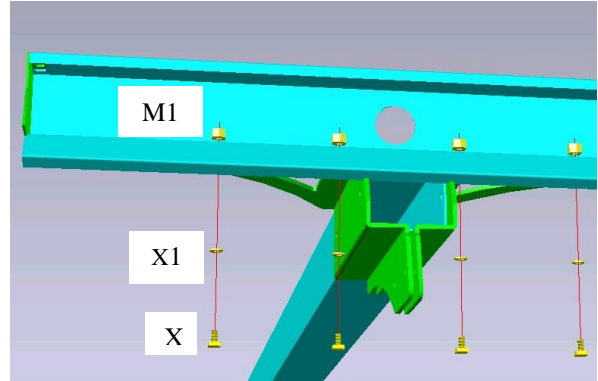
(Hardware: **U** x4, **Q-1** x8, **W** x4 for 2 sets of braces total)





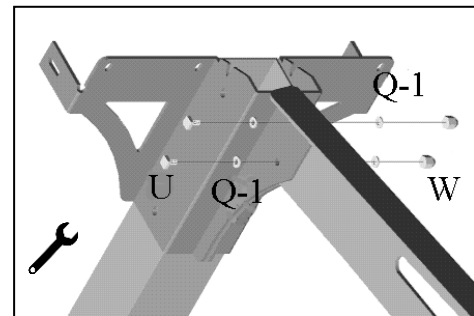
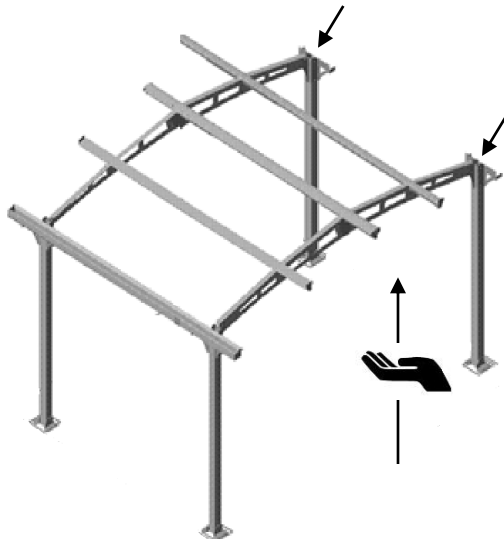
**STEP 05:**

(Hardware: **X** x8, **X-1** x8, **M-1** x8 for 2 legs)



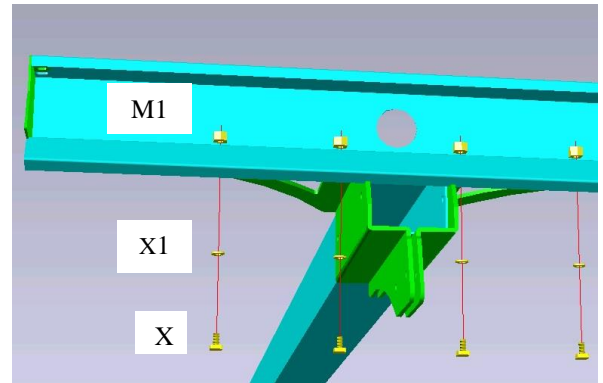
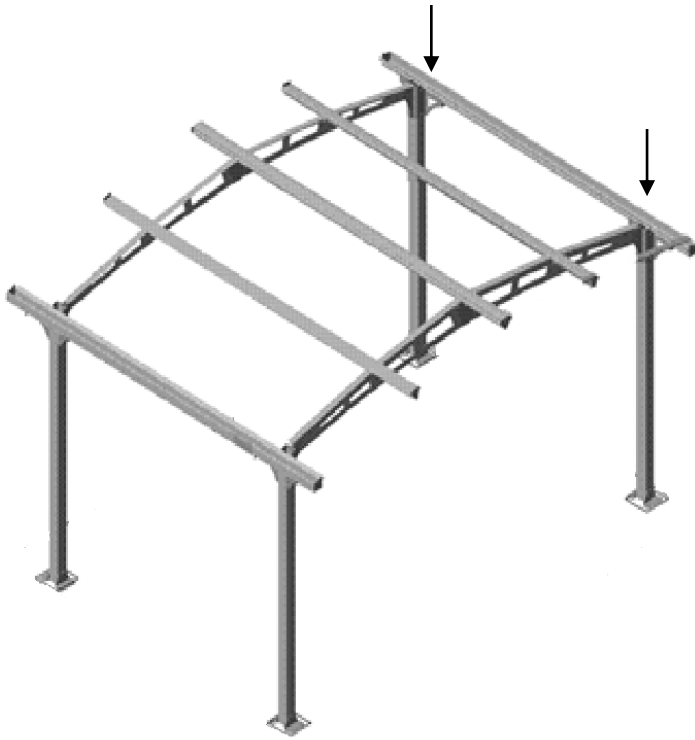
**STEP 06:**

(Hardware: **U** x4, **Q-1** x8, **W** x4 for 2 sets of braces total)



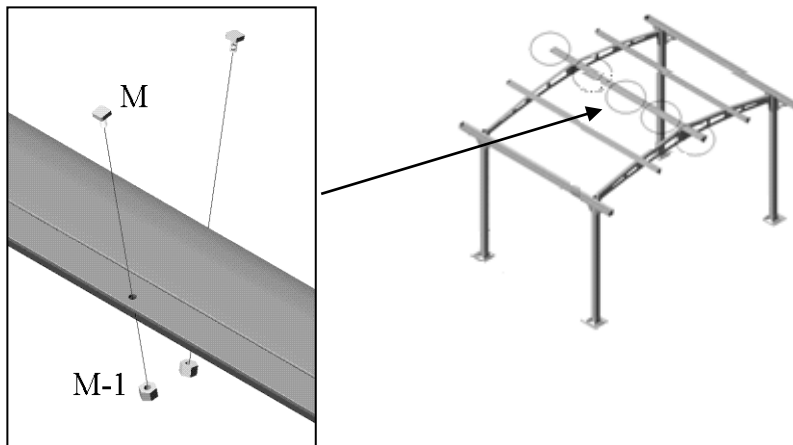
**STEP 07:**

(Hardware: **X** x8, **X-1** x8, **M-1** x8 for 2 legs)



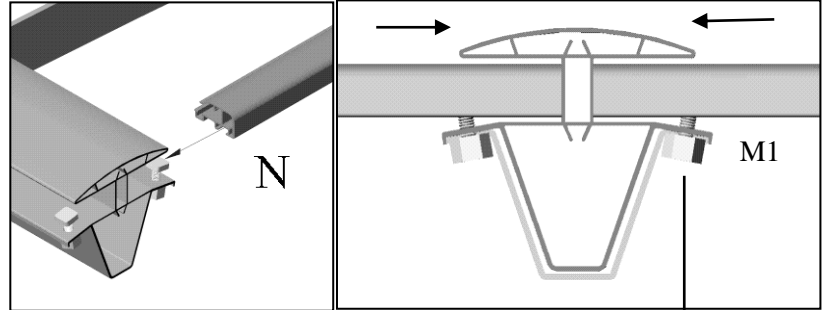
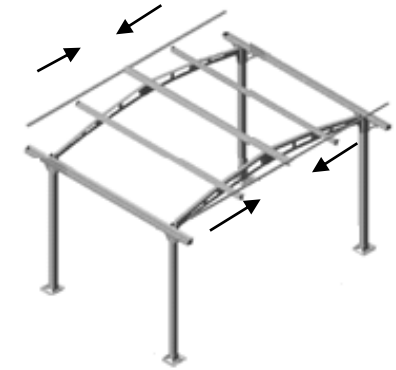
**STEP 08:**

(Hardware: **M** x14, **M-1** x14)

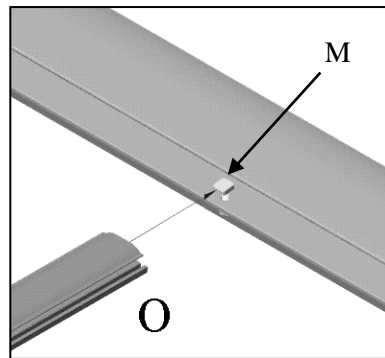
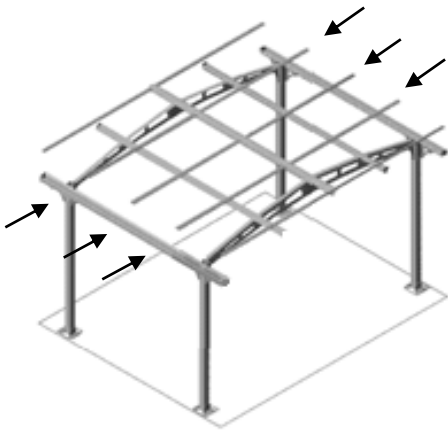
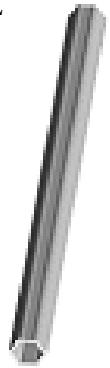


### STEP 09:


(Pieces: **N** x4, **O** x6). At this step use the wrench Z to tight the nuts. 



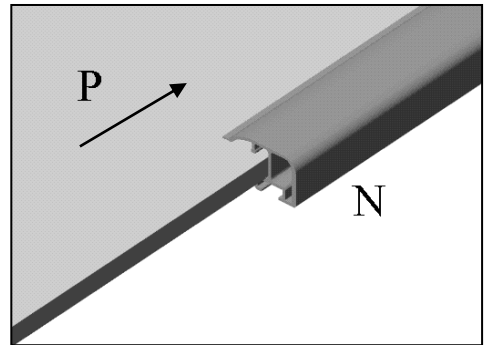
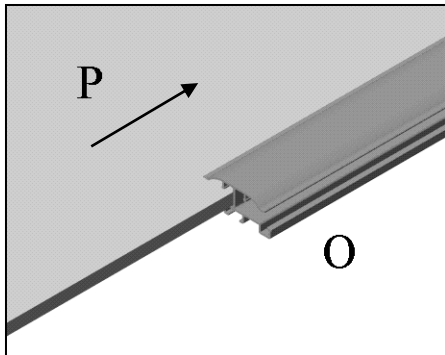
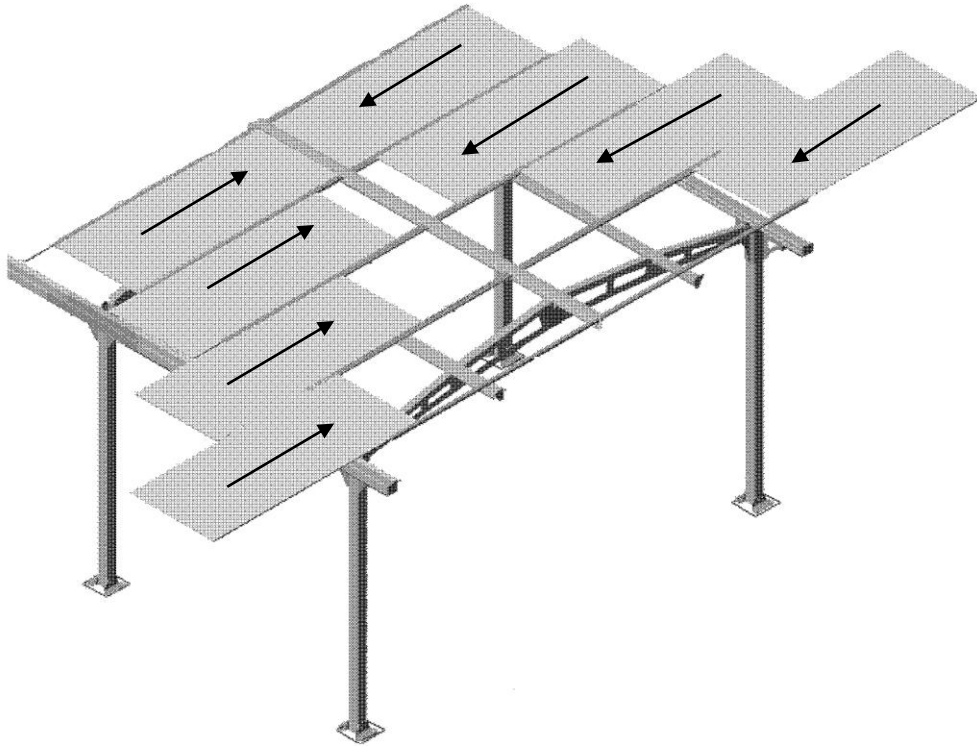
Z




### STEP 10:

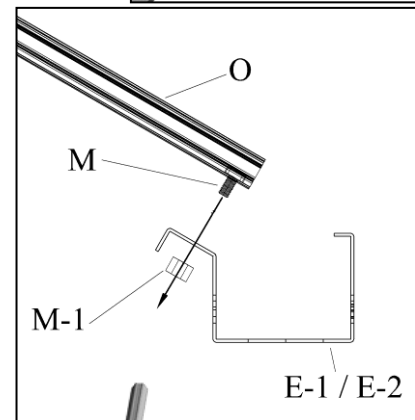
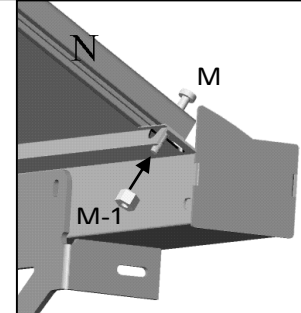
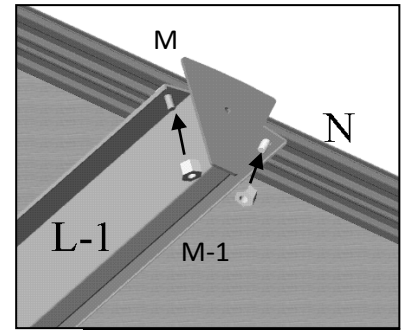
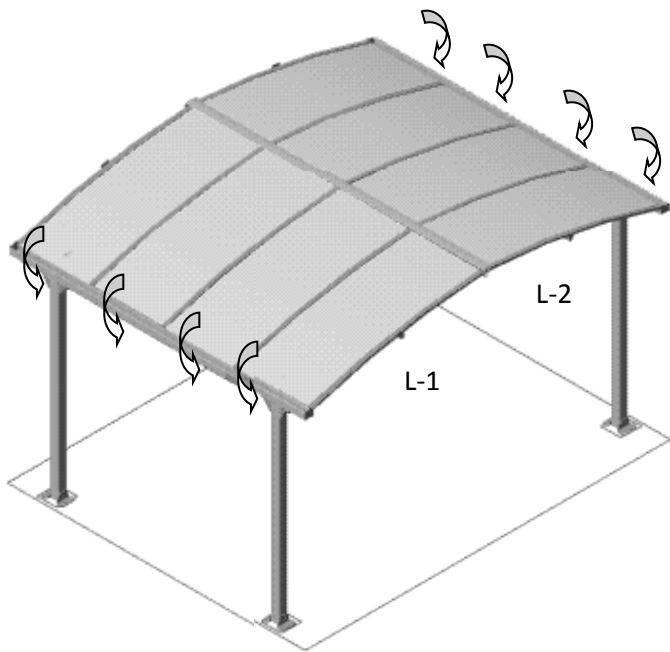
At this point, verify that each of the legs is vertical and correctly located, and securely tighten any bolts that have been left loose. 

**STEP 11:**  
(Pieces: **P** x8)



### STEP 12:

(Hardware: **M** x12 into end rafters; **M** x12 into main rafters; **M-1** x24). At this step use the wrench **Z** to tight the nuts. 



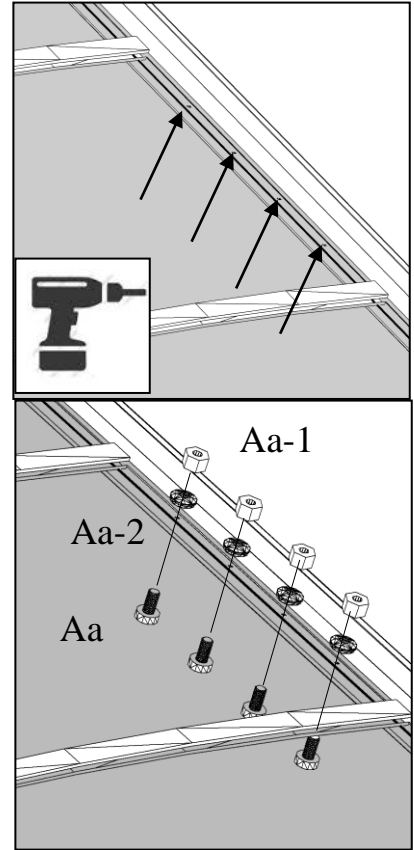
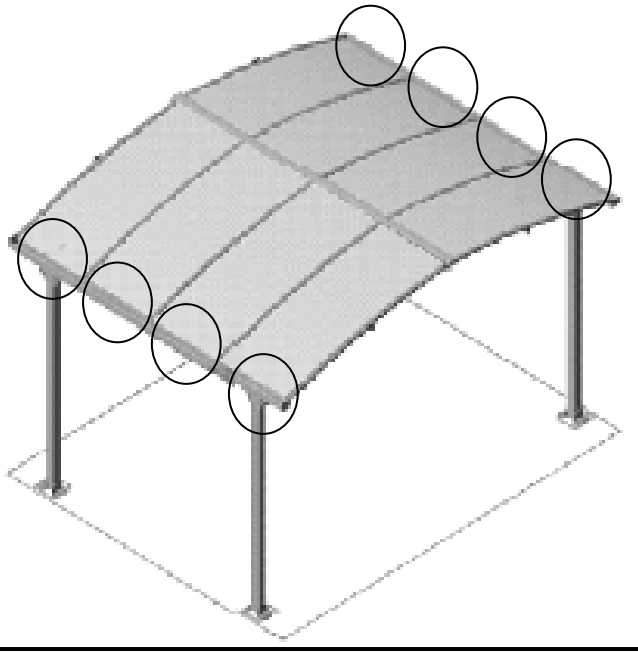
Z

### STEP 13:

Anchor the unit as appropriate to your foundation. Anchoring hardware and tools not supplied with this unit.

**STEP 14:**

(Hardware: **Aa** x32; **Aa-1** x32; **Aa-2** x32 for 8 roof panels total)



## MAINTENANCE NOTES

1. In case of a defective or damaged part, or for any other questions concerning the product, please contact the manufacturer directly.
2. Please have the parts list and part numbers on hand when ordering or requesting replacement parts.
3. The product should not be installed adjacent to trees or a sloped roof. Snow and ice may slide onto the roof and cause it to collapse.
4. While the product is designed for 4 seasons use, the snow must be cleared from the roof on a regular basis.



## ONE YEAR LIMITED WARRANTY

This product has been designed and manufactured to meet the highest standards of quality and durability. Subject to the Conditions for Exercising the Warranty and the Limitations on the Warranty set forth below, it is warranted to be free of material and manufacturing defects for a period of **one year** from the date of purchase. Should the product become damaged, or the warranty period has expired, please contact Gazebo Penguin Customer Service Department for a complete schedule of replacement parts and prices.

## CONDITIONS FOR EXERCISING THE WARRANTY

In order to properly exercise your warranty, please comply with the following:

Carefully inspect the contents of the carton for missing or damaged components. Should you discover damaged or missing parts, **do not return the product to the place of purchase**, but contact Gazebo Penguin Customer Service Department at the numbers listed below (English, French & Spanish, Mon-Fri 8:00AM to 4:00PM EST): **Reference: SUN.150305**

**Montreal:** (514) 276-3485

**Elsewhere in Canada and the US:** 1-800-737-7174

## LIMITATIONS ON THE WARRANTY

1. The product is not warranted against damages due to vandalism, abuse, or falling or thrown objects.
2. The product is not warranted against damages due to extreme weather conditions, such as thunderstorms, hail, strong wind or snow storms, or any other acts of God.
3. The product is only warranted in the event it is installed in accordance with the Gazebo Penguin's written instructions enclosed with the product.
4. The product is not warranted in the event it has been improperly anchored.
5. We reserve the right to replace or repair any defective product or parts at our discretion.



# GAZEBO PENGUIN INC.

4660 Hickmore, St-Laurent  
Quebec, Canada H4T 1K2

1-800-737-7174 / 514-276-3485

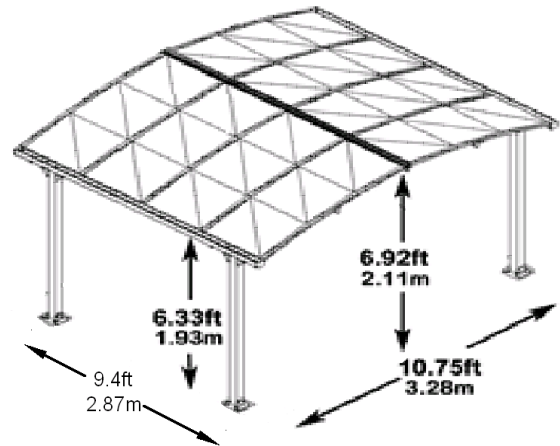
Fax : 1-514-276-4147

adlonco@hotmail.com

## GAZEBO LOTUS (MODÈLE # 455020) GUIDE D'INSTALLATION

**S.V.P LIRE  
DANS SON  
INTÉGRALITÉ  
AVANT  
INSTALLATION**

**S.V.P LIRE  
DANS SON  
INTÉGRALITÉ  
AVANT  
INSTALLATION**



**NE DÉTRUISEZ PAS LES BOÎTES AVANT QUE L'ABRI SOIT COMPLÈTEMENT ASSEMBLÉ  
VEUILLEZ VÉRIFIER LE CONTENU DE CHAQUE BOÎTE A L'AIDE DE LA LISTE DES PIÈCES**

Deux adultes ou plus sont requis pour l'installation

### **Dimensions:**

Global: 9.4pi x 11.83pi x 7.75pi (287cm x 361cm x 236cm)

Base: 7.70pi x 11.67pi (235cm x 355cm)

Intérieur: 10.75pi x 6.33pi à 6.92cm de clairance (328cm large x 193 à 211cm de clairance)

### **Outils requis (pas inclus):**

Escabeau 6pi (1.8m), clés de serrage & clés Allen métriques, tournevis Phillips, perceuse électrique avec foret 4mm (1/8po), niveau, mètre à ruban, maillet, gants, lunettes, et casque de sécurité, une bâche pour placer les pièces durant l'assemblage



# NE DÉTRUISEZ PAS LES BOÎTES AVANT QUE L'ABRI SOIT COMPLÈTEMENT ASSEMBLÉ VEUILLEZ VÉRIFIER LE CONTENU DE CHAQUE BOÎTE A L'AIDE DE LA LISTE DES PIÈCES

11.83pi x 9.4pi / 2.87m x 3.61m Abri  
Guide d'installation

## IMPORTANT: GARDEZ POUR RÉFÉRENCE FUTURE, LISEZ ATTENTIVEMENT

Consultez avec votre gouvernement ou municipalité locale concernant l'installation de structures temporaires avant l'achat ou l'assemblage. Certaines juridictions peuvent requérir un permis, ou autrement règlementer, leur installation et utilisation.

Pour assistance avec l'assemblage, l'installation, pièces, et service à la clientèle, appelez Gazebo Penguin aux numéros ci-dessous (Anglais, Français, et Espagnol, Lun-Ven 8:00 à 16:00 HNE):

**Montréal:** (514) 276-3485

**Ailleurs au Canada et les États-Unis:** 1-800-737-7174

### AVERTISSEMENT:

- Pour usage à l'extérieur.
- La neige devrait être régulièrement enlevée du toit, et ne devrait pas être laissée à accumuler.

### AVANT L'ASSEMBLAGE:

- Choisissez avec attention la location de l'abri.
- La fondation devrait être plate, solide, et à niveau, par exemple en ciment ou en asphalte.
- Gardez loin des lignes électriques, branches d'arbres, et autres structures en surplomb.
- Vérifiez pour les tuyaux ou câbles souterraines s'il est nécessaire de creuser ou de percer des trous.
- N'installez pas près des toits ou autres structures où la neige, la glace, ou l'eau de pluie excessive peuvent tomber sur l'abri.
- Faites l'assemblage de l'abri aussi près de l'emplacement final que possible.
- Il est recommandé de porter des gants, des lunettes, et des casques de sécurité pour l'installation.
- Ne pas vous suspendre de la structure ou du toit, ni grimper ou marcher dessus.
- Avant l'assemblage, lisez attentivement les instructions et vérifiez que toutes les pièces soient présentes dans les boîtes. S'il y a des pièces manquantes, voir l'information sur la garantie à la page 15.
- Un escabeau de 6pi (1.8m), clés métriques et clés Allen, tournevis Phillips, mètre à ruban, niveau, maillet, une bâche pour placer les pièces, et une perceuse avec un foret 4mm (1/8po) seront requises pour l'assemblage (non incluses).
- **Retirer le film protecteur du haut des panneaux de toit avant l'assemblage; NE RETIRER PAS le film protecteur du bas avant l'insertion des panneaux, pour pouvoir différencier le haut et le bas.**
- Notez que la clé (11-765) incluse peut être utilisée pour sécuriser tout les écrous 10mm.



### INSTRUCTIONS POUR L'ANCRAGE DE L'ABRI:

- L'ancrage approprié de la structure est nécessaire pour la sécurité.
- Toute structure qui n'est pas ancrée correctement peut s'envoler dans les vents forts, causant des dommages et des risques de sécurité.
- La méthode d'ancrage, et la quincaillerie et outils requises, dépendra de la location de l'installation et ne sont pas incluses. Veuillez vérifier avec votre magasin de quincaillerie local pour les ancrages appropriés.
- N'ancez pas la structure à des pavés ou des dalles, car ceux-ci ne sont pas une fondation solide.
- Vérifiez périodiquement pour assurer que les ancrages restent sécurisés.

### NOTES D'ENTRETIEN:


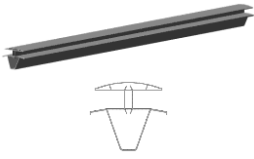


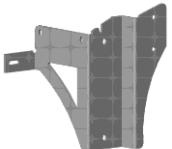
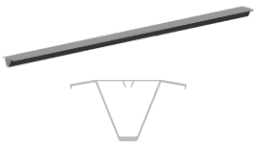
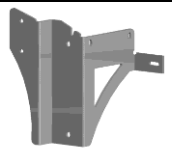
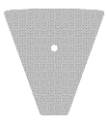


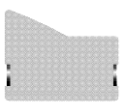
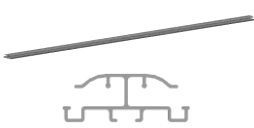
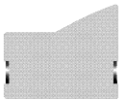


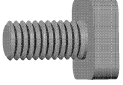




- En cas de pièce défectueuse ou endommagée, ou pour toute autre question concernant le produit, veuillez contacter le
- Veuillez avoir les numéros de pièces et la liste de pièces en main quand vous commandez les pièces de remplacement.


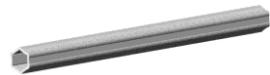


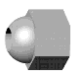










### PANNEAUX DU TOIT:

- Nettoyez doucement avec de l'eau et du savon écologiquement sain, avec une éponge ou une débarbouillette.
- N'utilisez pas de matériel abrasif, brosses métalliques, produits chimiques ou javellisants, ou détergents sévères.
- Rincez avec un tuyau d'arrosage et séchez à l'air. Si démontés, assurez que les panneaux soient complètement secs avant l'entreposage.
- N'utilisez pas de nettoyeur à haute pression.

### STRUCTURE:

- Nettoyez doucement avec de l'eau et du savon écologiquement sain, avec une éponge ou une débarbouillette.
- N'utilisez pas de matériel abrasif, brosses métalliques, produits chimiques ou javellisants, ou détergents sévères.
- Rincez avec un tuyau d'arrosage et séchez à l'air.
- N'utilisez pas de nettoyeur à haute pression.
- S'il y a des entailles et/ou des égratignures, obtenez de votre magasin de quincaillerie ou centre maison local de la peinture de retouche bonne pour le métal et l'extérieur. Suivez les instructions qui viennent avec la peinture.

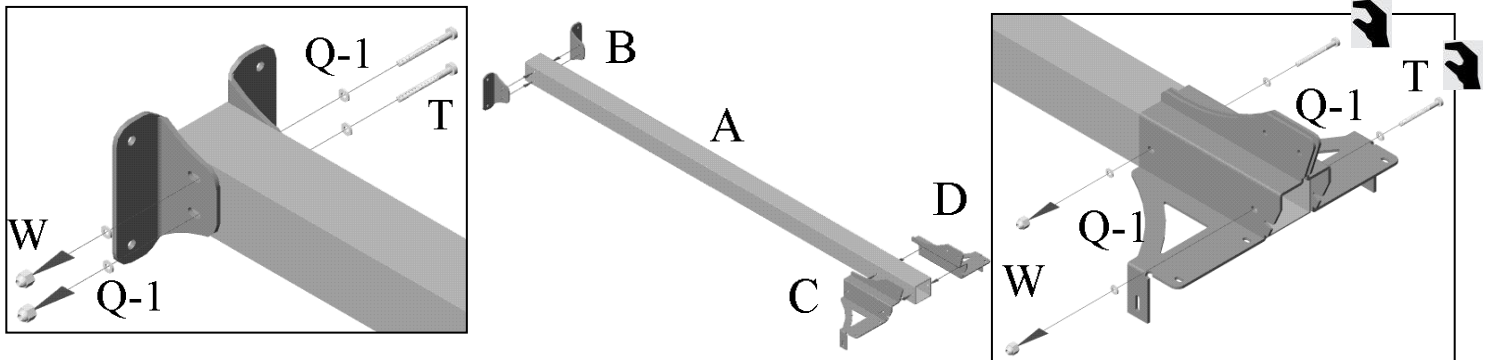
DESCRIPTION	EMBALLE DANS LA BOITE	QTÉ	DESSIN	DESCRIPTION	EMBALLE DANS LA BOITE	QTÉ	DESSIN
(11-741) POTEAU A	1	4		(16-067) POUTRE CENTRALE I	1	1	
(11-757) CROCHET DE BASE B	1	8		(11-760) PLAQUE CENTRALE I-2	1	2	
(11-755) SUPPORT GAUCHE C	1	4		(16-068) POUTRE LATÉRALE L	1	2	
(11-756) SUPPORT DROIT D	1	4		(11-761) PLAQUE LATÉRALE L-2	1	4	
(16-066) GOUTTIÈRE E	1	2		(11-745) CHEVRON FINAL N	1	4 (emballé dans poteau)	
(11-758) PLAQUE DE GOUTTIÈRE F-1	1	2		(11-744) CHEVRON PRINCIPAL O	1	6 (emballé dans poteau)	
(11-759) PLAQUE DE GOUTTIÈRE F-2	1	2		(11-767) PANNEAU DE TOIT P	2	8	
(11-749) JOINTURE D'ARCHE H	1	4		(11-768) BOULON M	1	24 +4 spare	 M6x16mm
(11-742) MOITIÉ D'ARCHE DROITE H-1	1	2		(11-779) ÉCROU M-1	1	48 +5 spare	 M6
(11-743) MOITIÉ D'ARCHE GAUCHE H-2	1	2		(11-777) RONDELLE Q-1	1	48 +4 spare	 M8

DESCRIPTION	EMBALLE DANS LA BOITE	QTÉ	DESSIN	DESCRIPTION	EMBALLE DANS LA BOITE	QTÉ	DESSIN
(11-783) BOULON S	1	8 +1 spare	 M10*25mm	(11-765) CLÉ Z	1	1	
(11-784) RONDELLE S-1	1	16 +2 spare	 M10	(11-771) BOULON Aa	1	32 +3 spare	 M4x16mm
(11-785) ÉCROU BORGNE S-2	1	8 +1 spare	 M10	(11-772) ÉCROU Aa-1	1	32 +3 spare	 M4
(11-773) BOULON T	1	16 +1 spare	 M8*100mm	(11-776) RONDELLE FREIN Aa-2	1	32 +3 spare	 M4
(11-782) BOULON U	1	8 +1 spare	 M8*25mm	(11-770) BOULON X	1	24 +3 spare	 M6x16mm
(11-775) RONDELLE V	1	12 +1 spare	 M8	(11-774) RONDELLE X-1	1	36 +4 spare	 1/4
(11-769) ÉCROU BORGNE W	1	24 +3 spare	 M8	(14-044) BOULON X-2	1	6 +1 spare	 M6x22mm
(11-778) VIS Y	1	8 +1 spare					

### ÉTAPE 01A:

(Pièces: **A** x4, **B** x8, **C** x4, **D** x4)

(Quincaillerie: **T** x16, **Q-1** x32, **W** x16 pour 4 poteaux total)

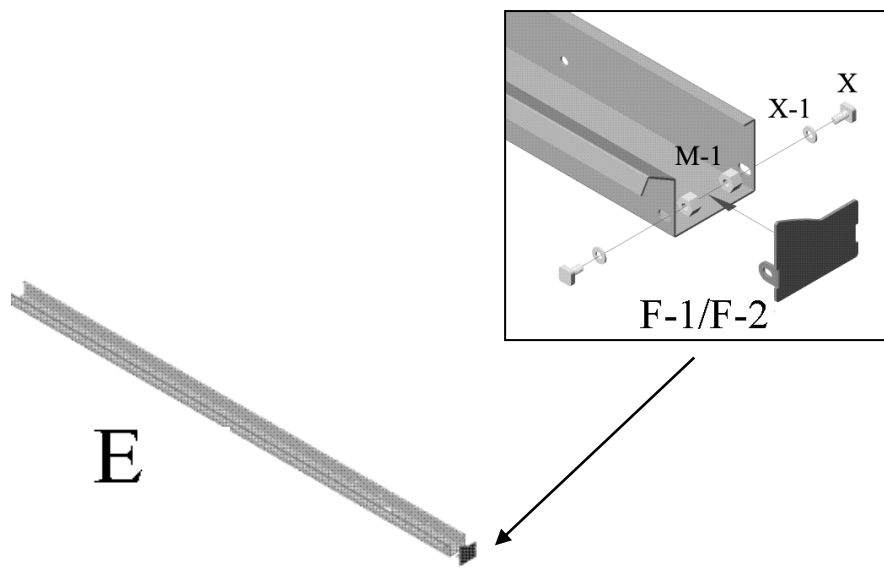


**X4**

### ÉTAPE 01B:

(Pièces: **E** x2, **E-1** x2, **E-2** x2, **F-1** x2, **F-2** x2, silicone pour le scellage (non-inclus) )

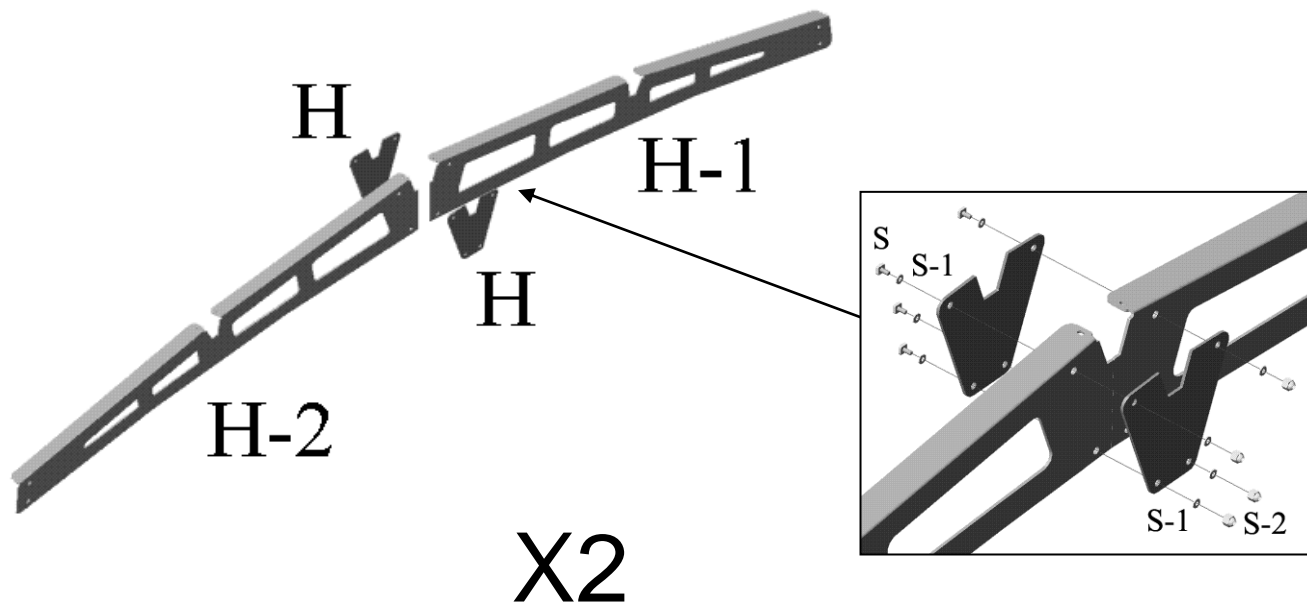
(Quincaillerie: **X** x8, **X-1** x8, **M-1** x8 pour 2 gouttières total)



**x2**

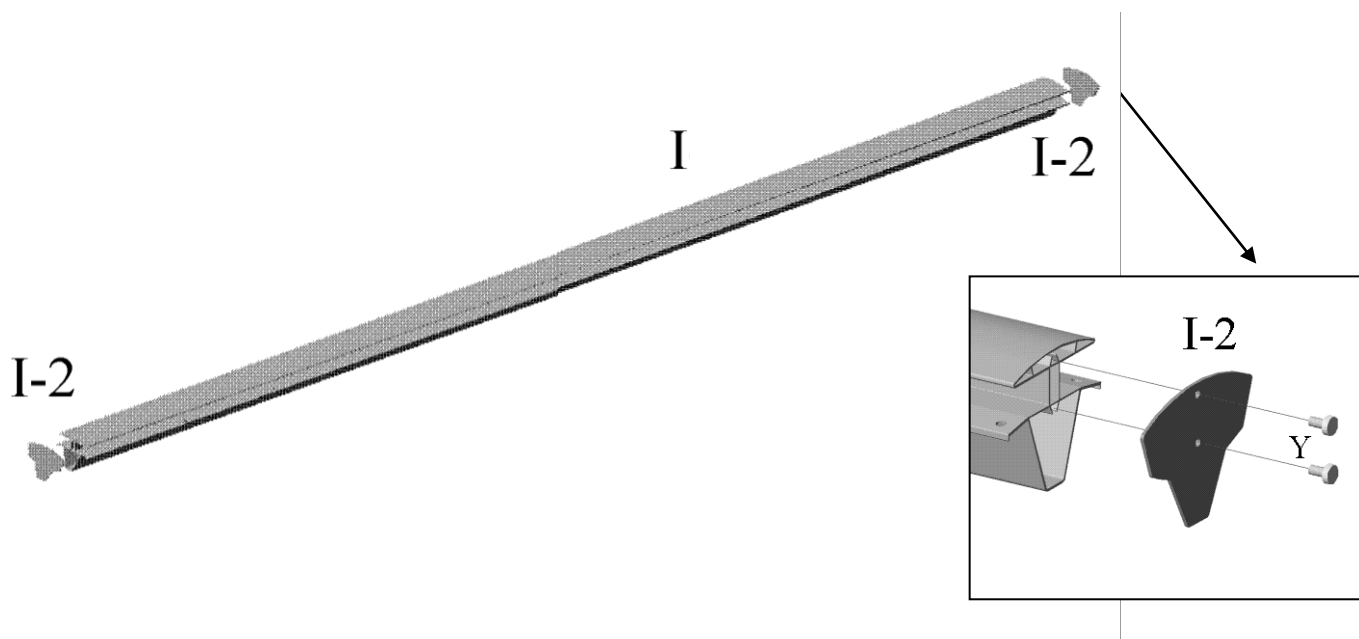
### ÉTAPE 01C:

(Pièces: **H** x4, **H-1** x2, **H-2** x2)  
(Quincaillerie: **S** x8, **S-1** x16, **S-2** x8 pour 2 arches total)



#### ÉTAPE 01D:

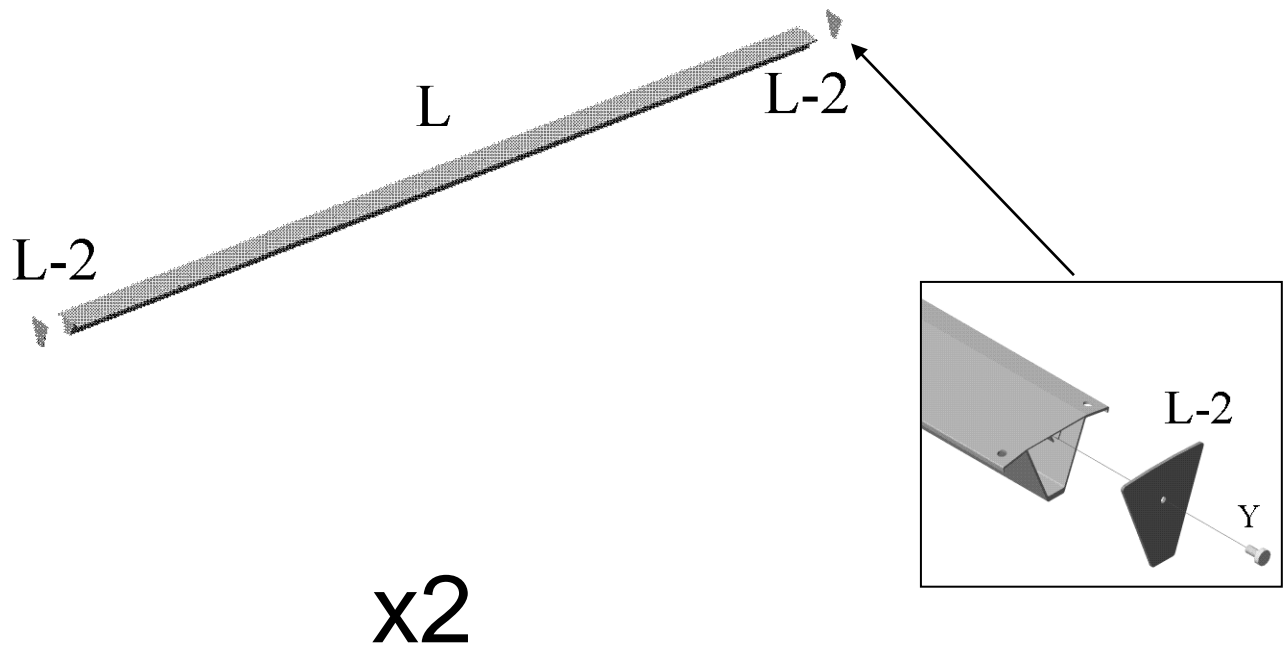
(Pièces: **I** x1, **I-2** x2)  
(Quincaillerie: **Y** x4 pour plaques)



#### ÉTAPE 01E:

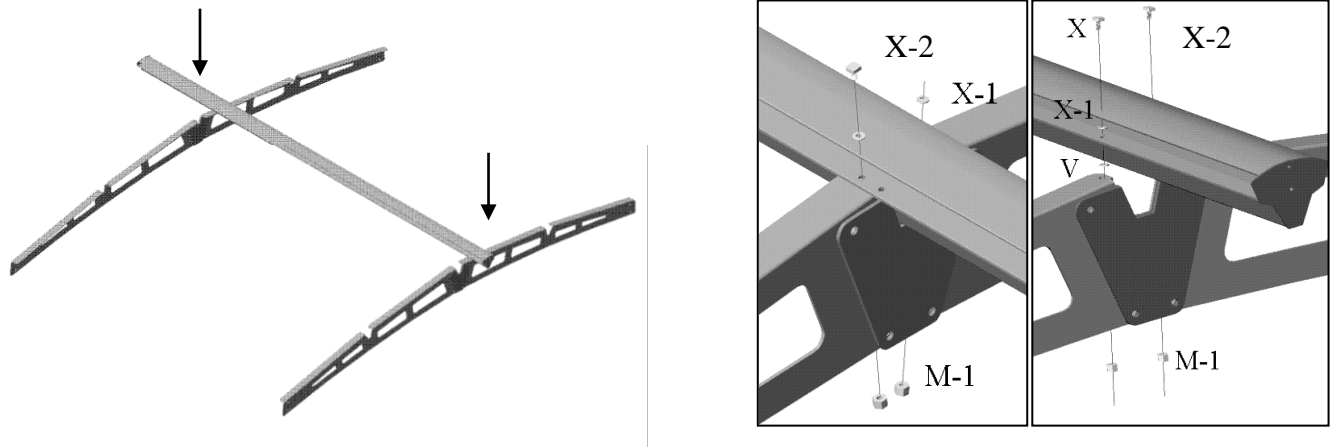
(Pièces: L x2, L-2 x4)

(Quincaillerie par poutre: Y x4 pour plaques; 2 poutres total)



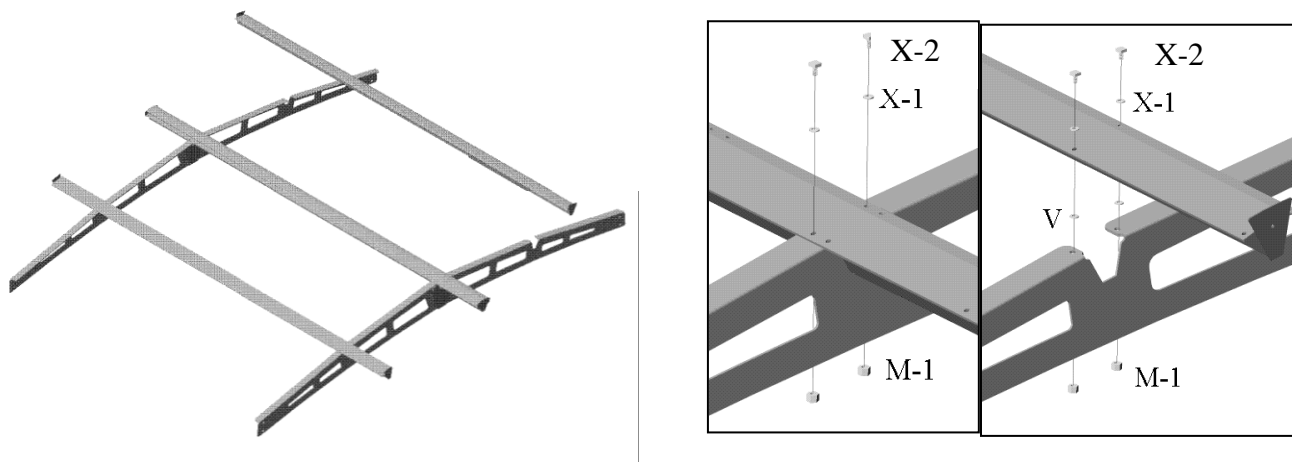
### ÉTAPE 02:

(Quincaillerie: X-2 x4, X-1 x4, V x4, M-1 x4)



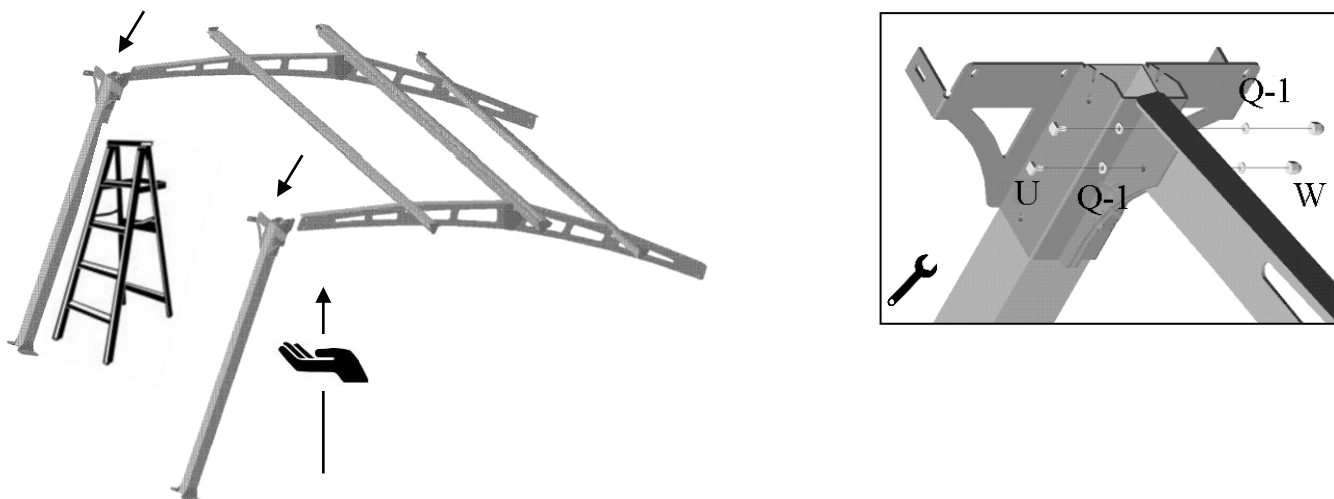
### ÉTAPE 03:

(Quincaillerie: **X-2** x8, **X-1** x8, **V** x8, **M-1** x8 pour 2 poutres total)



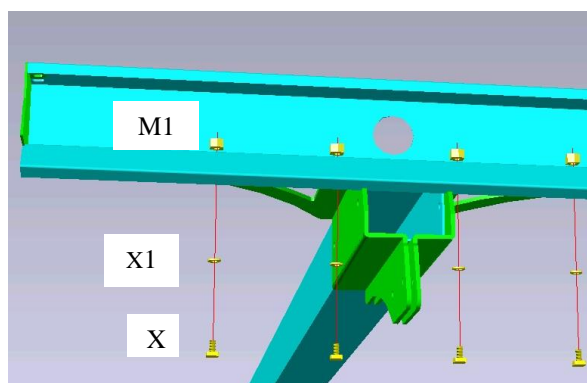
#### ÉTAPE 04:

(Quincaillerie: **U** x4, **Q-1** x8, **W** x4 pour 2 arches total)



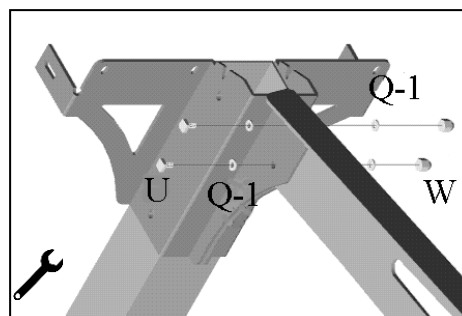
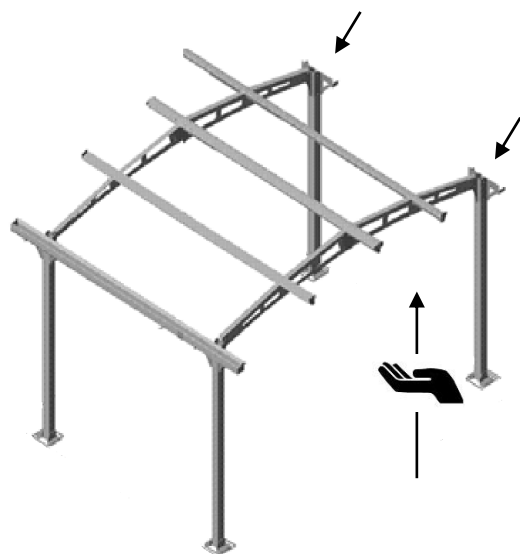
#### ÉTAPE 05:

(Quincaillerie: **X** x8, **M-1** x8, **X-1** x8)



### ÉTAPE 06:

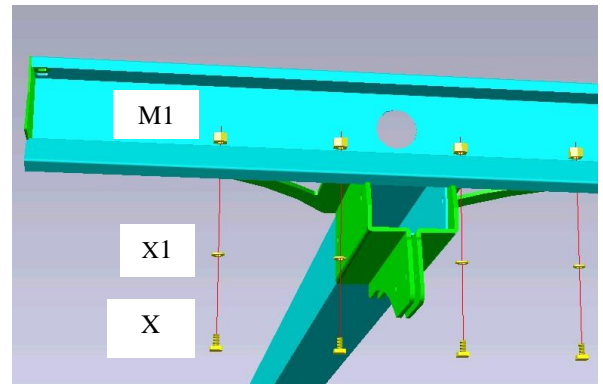
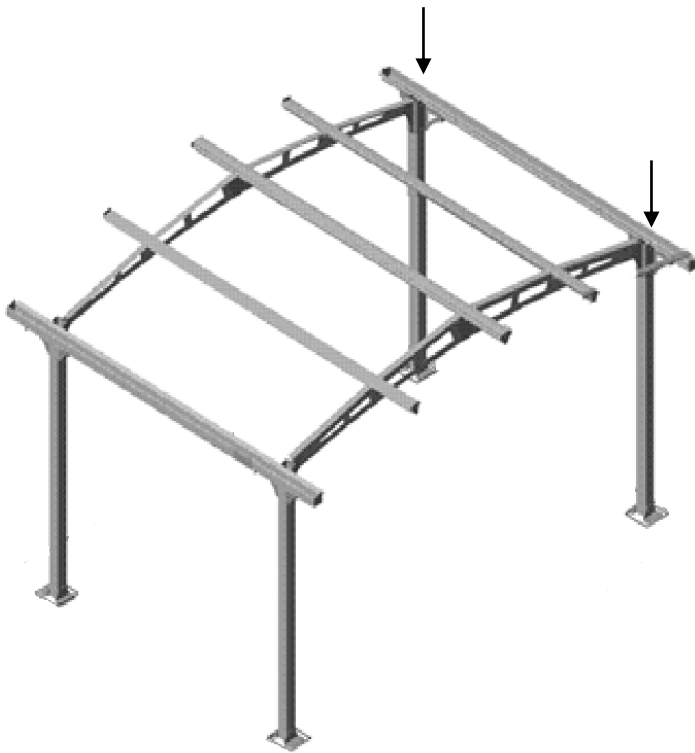
(Quincaillerie: **U** x4, **Q-1** x8, **W** x4 pour 2 arches total)



### ÉTAPE 07:

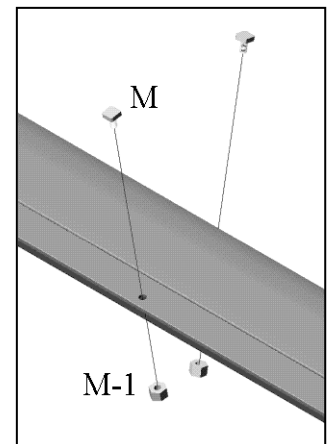
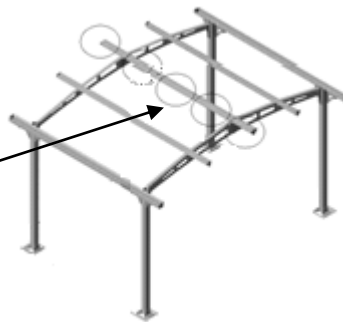
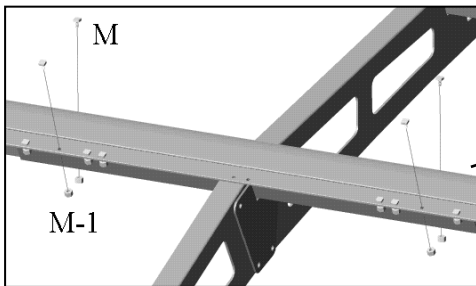
(Quincaillerie: **X** x8, **X-1** x8, **M-1** x8)





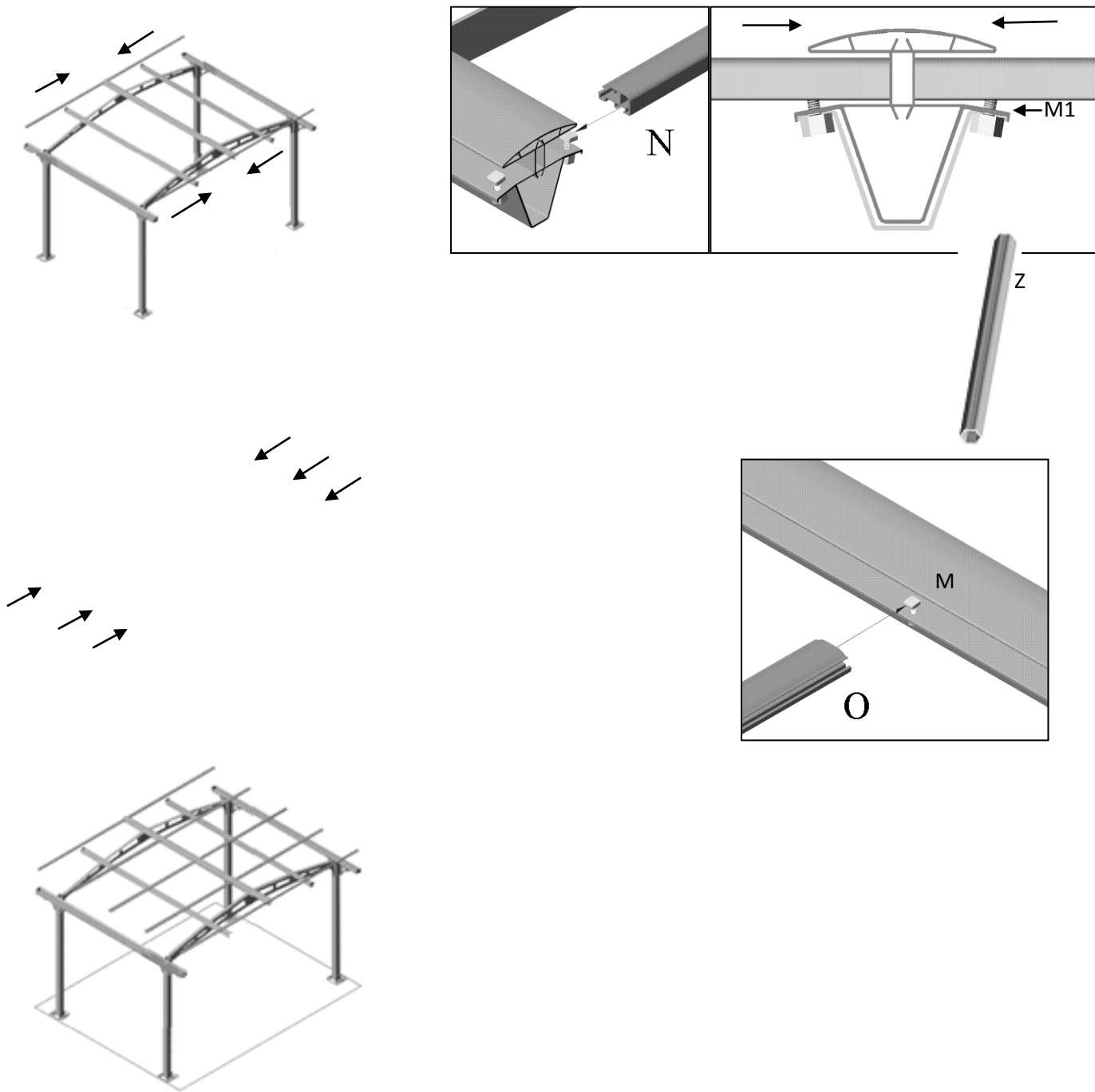
### ÉTAPE 08:

(Quincaillerie: **M** x16, **M-1** x16)




### ÉTAPE 09:

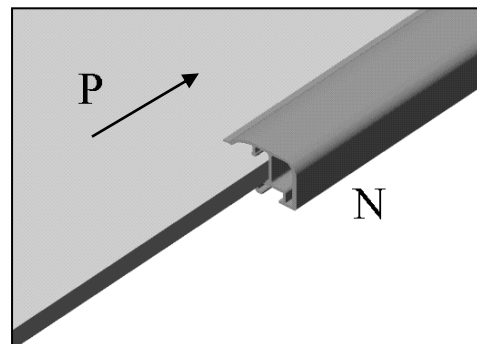
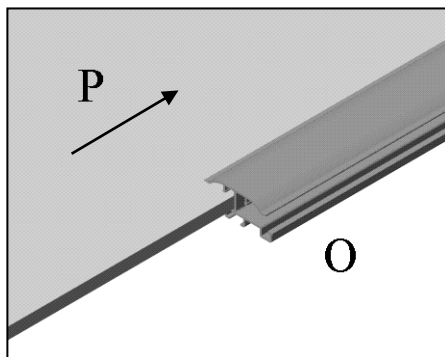
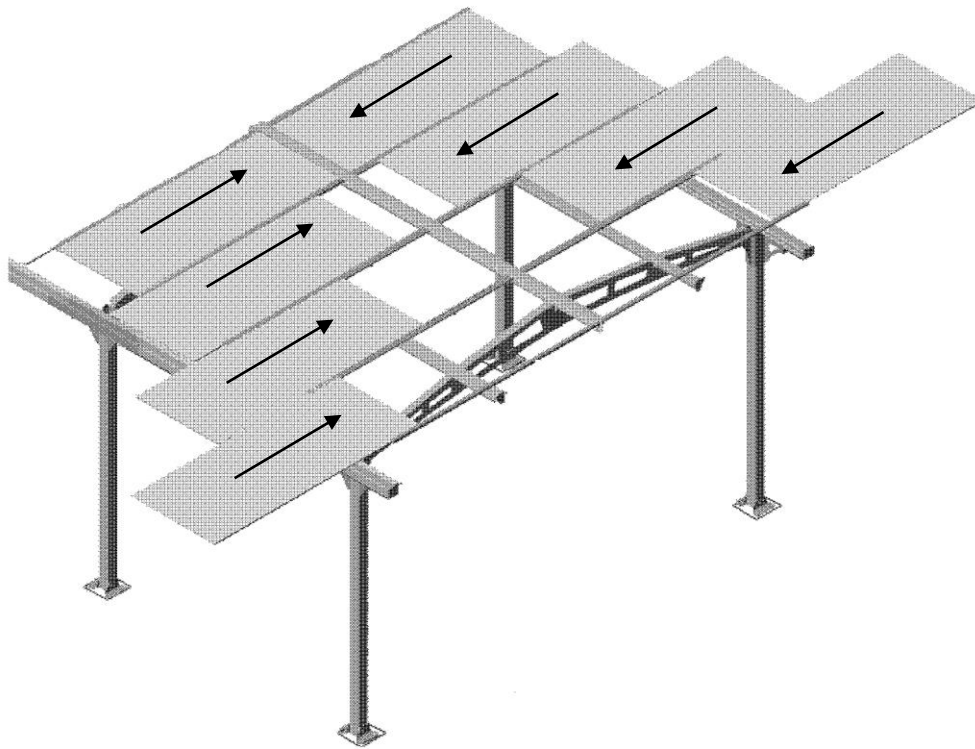
(Pièces: **N** x4, **O** x6). Pour cette étape utilisez la clé Z pour serrer les boulons.



## ÉTAPE 10:

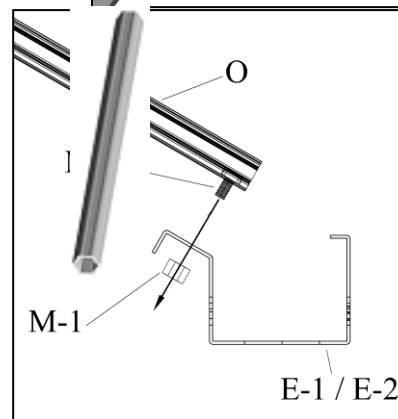
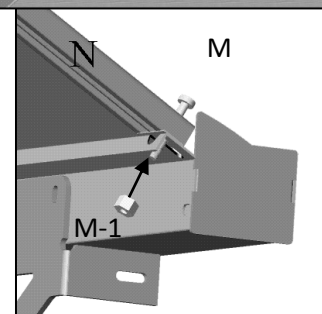
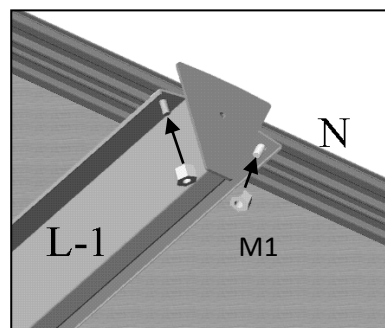
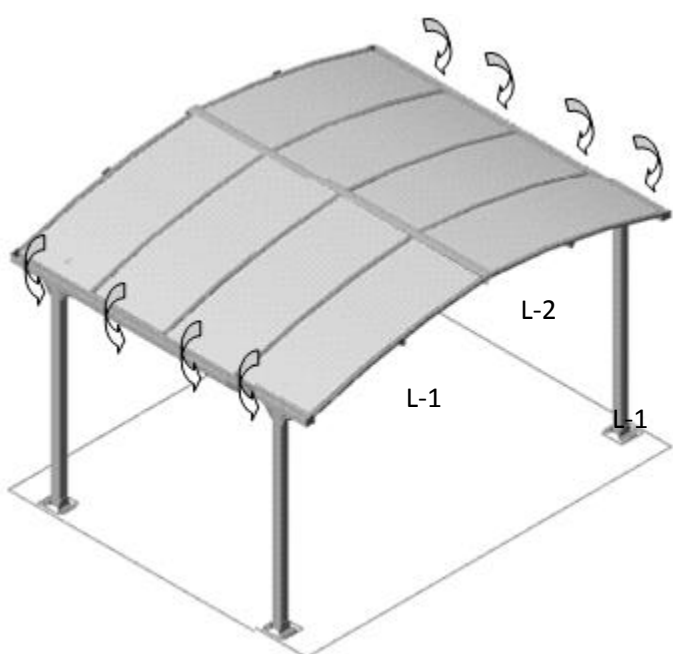
À ce point, vérifiez que chaque poteau soit vertical et correctement positionné, et serrez tout les boulons qui ne l'ont pas été encore. 

**ÉTAPE 11:**  
(Pièces: P x8)



## ÉTAPE 12:

(Quincaillerie: **M** x12 dans chevrons finals; **M** x12 dans chevrons principaux; **M-1** x24). Pour cette étape utilisez la clé Z pour serrer les boulons.



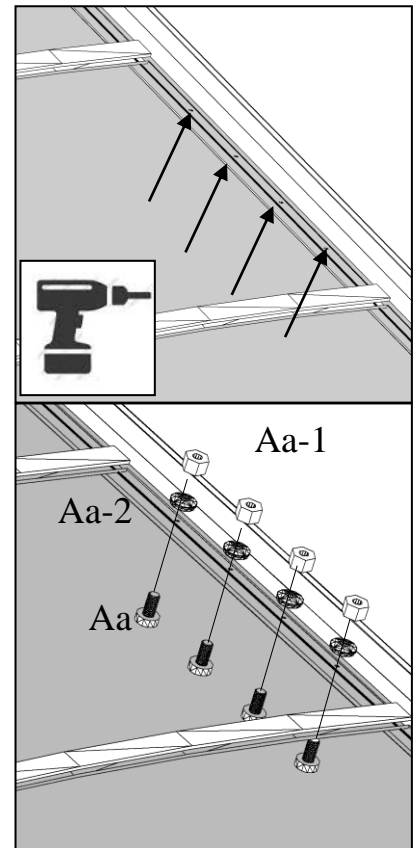
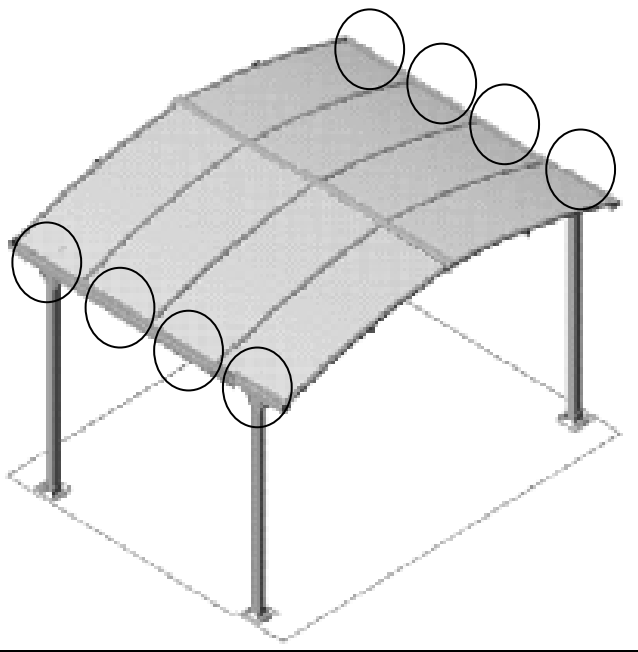
Z

## ÉTAPE 13:

Ancrez l'unité de façon appropriée à votre fondation. La quincaillerie et les outils pour l'ancrage ne sont pas inclus avec ce produit.

#### ÉTAPE 14:

(Quincaillerie: **Aa** x56; **Aa-1** x56; **Aa-2** x56 pour 14 panneaux total)



## NOTES D'ENTRETIEN

1. En cas de pièces défectueuses ou endommagées, ou pour questions concernant le produit, veuillez contacter le manufacturier directement.
2. Ayez, s'il-vous-plait, le nom et numéro de pièce en main quand vous commandez des pièces de remplacement.
3. Ne placez pas l'abri en dessous d'un arbre ou la pente d'un toit de maison. La neige ou la glace pourra glisser et causer le gazebo de s'effondrer.
4. Bien que ce gazebo soit conçu pour les 4 saisons, il est fortement suggéré de dégager n'importe quelle accumulation de neige du toit de façon régulière.



## GARANTIE LIMITÉE D'UN AN

Ce produit a été conçu et fabriqué afin de répondre aux normes les plus exigeantes en matière de qualité et de durabilité. Sous réserve des sections « conditions d'application de la garantie » et des « limitations à la garantie » ci-dessous, il est garanti contre les défauts matériels ou de fabrication et ce, pour une période d'**une année** de la date d'achat. Advenant que le produit soit endommagé ou que la période de garantie soit expirée, veuillez contacter le département de service à la clientèle de Gazebo Penguin afin d'obtenir une liste complète des pièces de remplacement et des prix applicables.

## CONDITIONS D'APPLICATION DE LA GARANTIE

Afin d'assurer l'application de la garantie, veuillez vous conformer aux instructions suivantes :

Inspectez soigneusement le contenu de l'emballage afin de vérifier si certaines composantes sont manquantes ou endommagées. Advenant que certaines pièces soient manquantes ou endommagées, **ne retournez pas le produit à l'endroit où vous l'avez acheté**; contactez plutôt le département du service à la clientèle de Gazebo Penguin aux numéros ci-dessous (français/anglais, Lun-Ven 8:00 à 16:00 HNE): **Référence: SUN.150305**

**Montréal :** (514) 276-3485

**Ailleurs au Canada et aux États-Unis :** 1-800-737-7174

## LIMITATIONS À LA GARANTIE

1. Ce produit n'est pas garanti contre les dommages causés par le vandalisme, l'abus, ou les objets tombants ou lancés.
2. Ce produit n'est pas garanti contre les dommages causés par les conditions climatiques extrêmes, tels que les orages, la grêle, les tempêtes de vent ou de neige, ou autre actes de Dieu.
3. Ce produit est seulement garanti s'il a été installé en accord avec les instructions écrites incluses avec le produit.
4. Le produit n'est pas garanti s'il a été ancré incorrectement.
5. Nous nous réservons le droit de remplacer ou réparer tout produit ou pièce défectueux à notre seule discrétion.