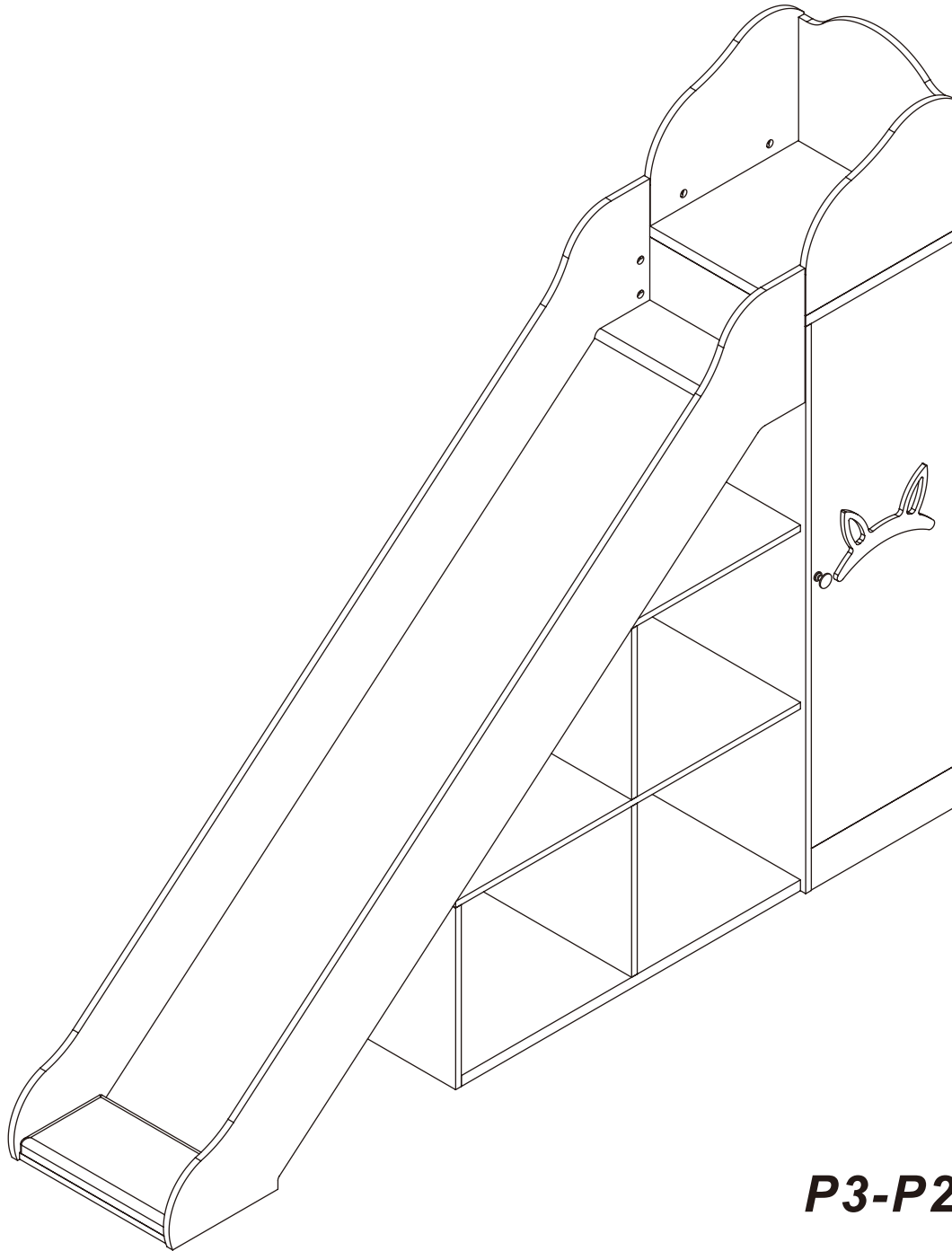
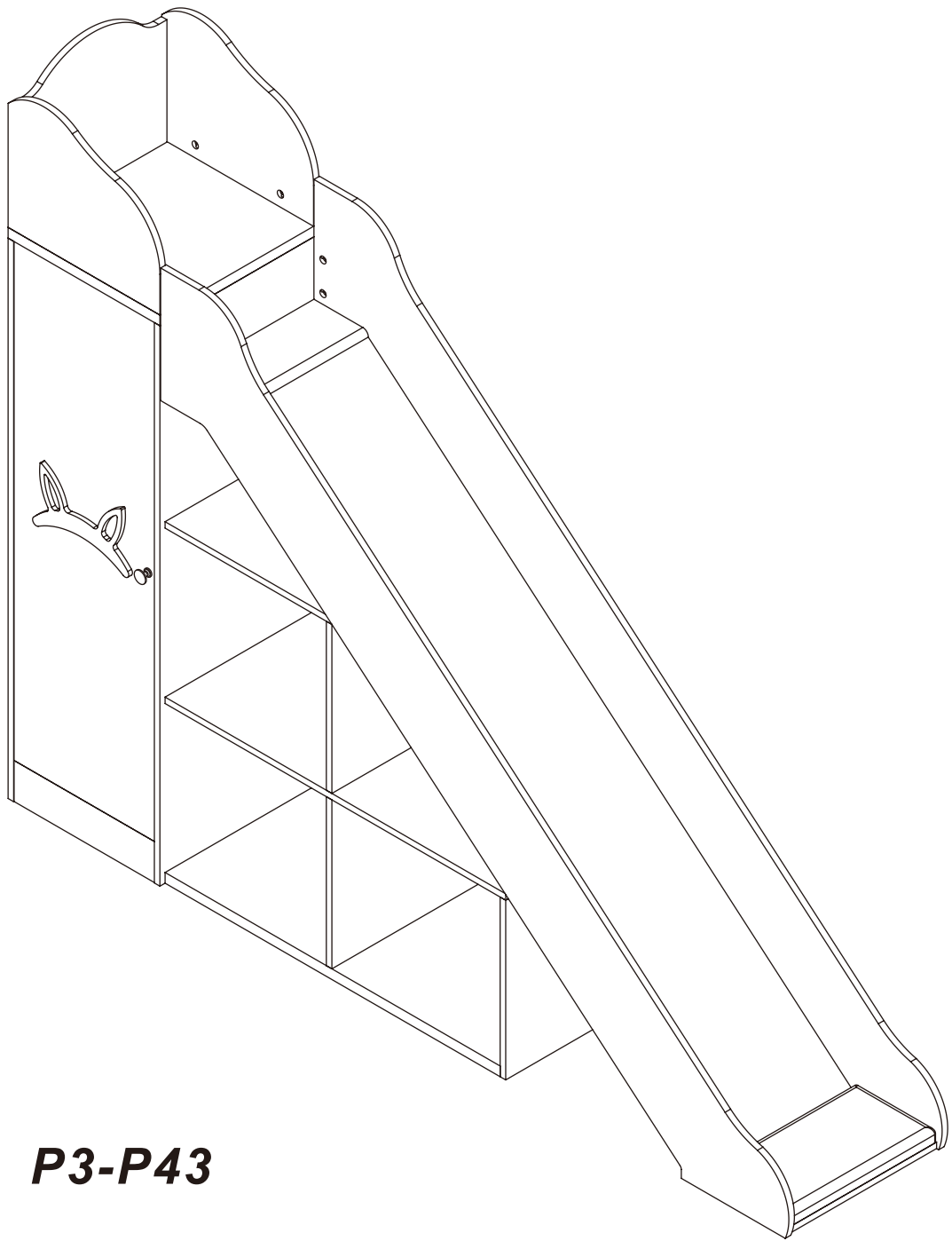


# TEOM Slide Installation Manual

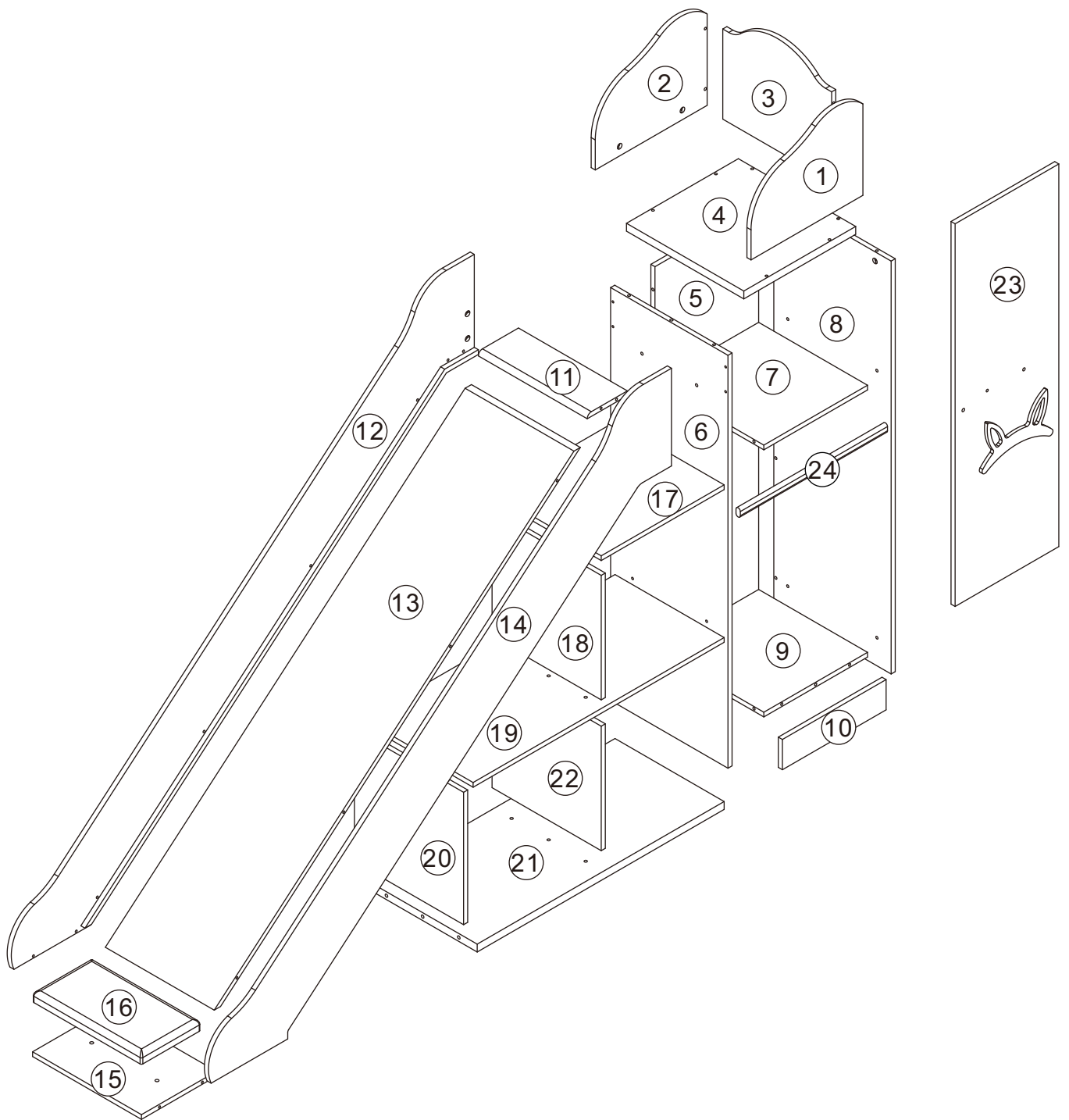


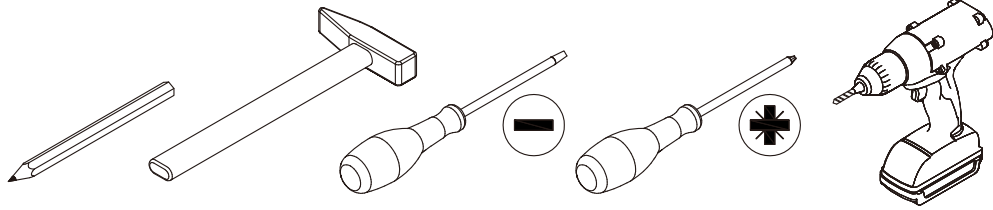
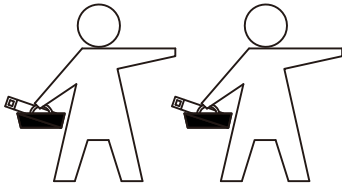
**P3-P22**

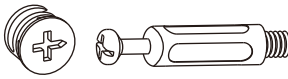
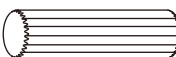
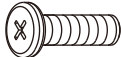
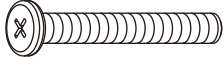


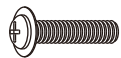
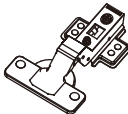

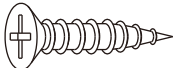


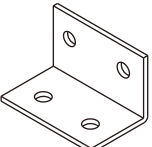
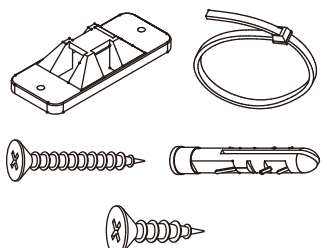
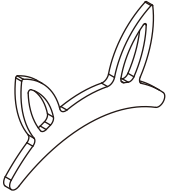




**P3-P43**

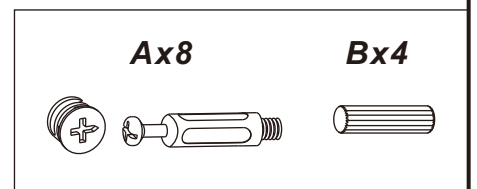
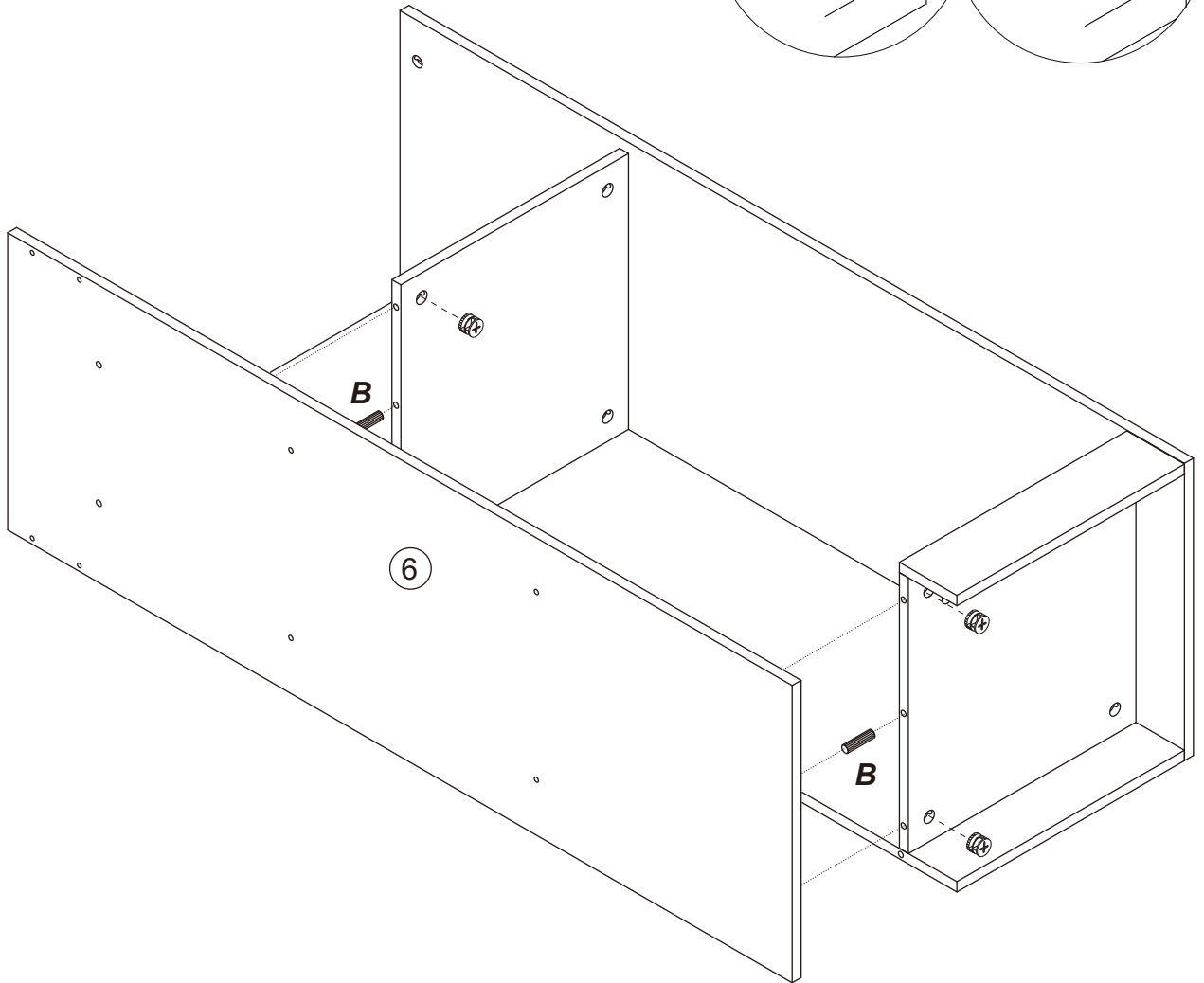
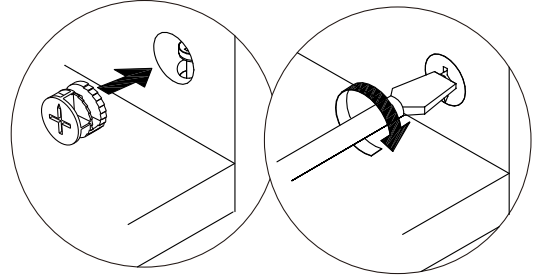




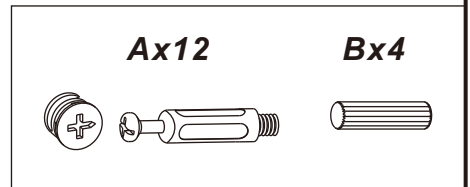
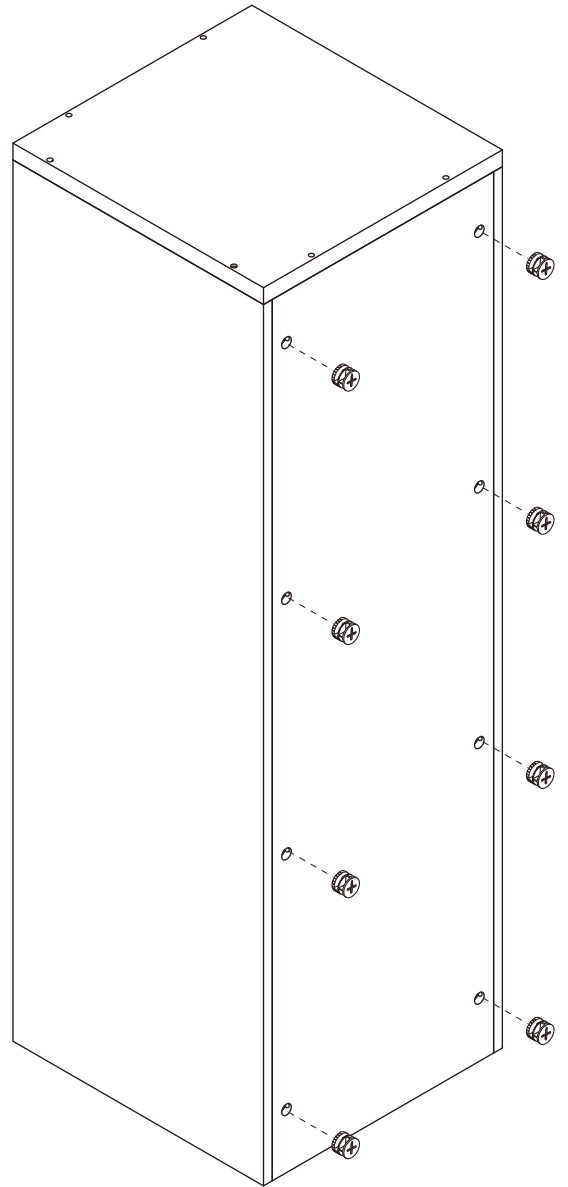
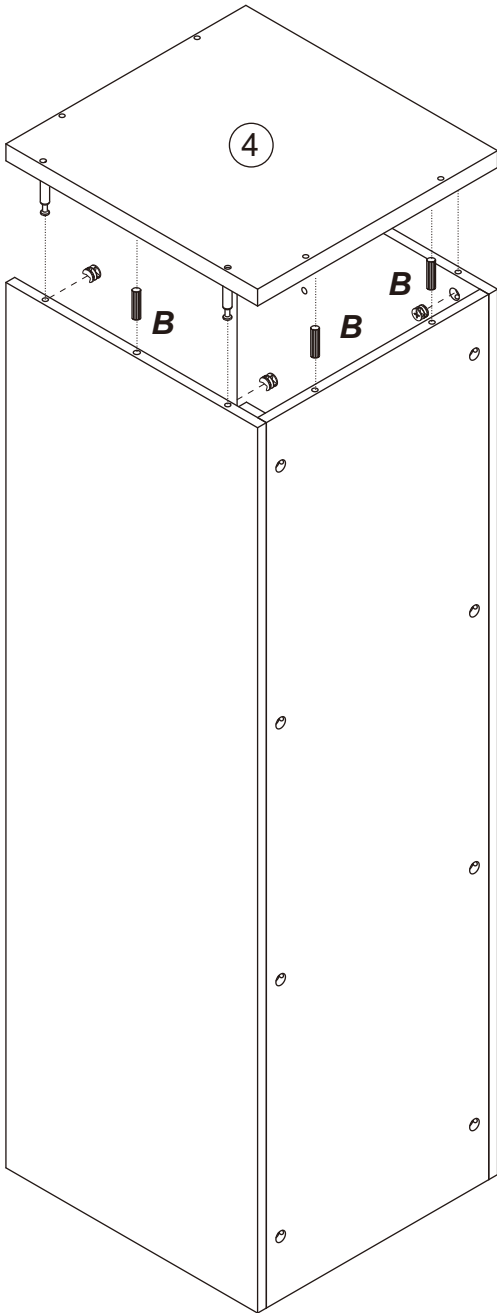
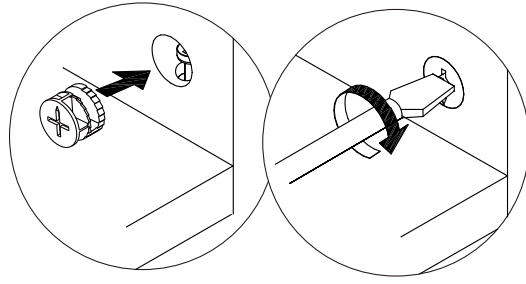
<p><b>Ax52</b></p> 	<p><b>Bx9</b></p> 	<p><b>Cx2</b></p>  <p>M6*25</p>	<p><b>Dx2</b></p>  <p>M6*45</p>
<p><b>Ex2</b></p>  <p>M6</p>	<p><b>Fx1</b></p> 	<p><b>Gx3</b></p>  <p>M4*20</p>	<p><b>Hx3</b></p> 
<p><b>Jx2</b></p> 	<p><b>Lx30</b></p>  <p>M3.5*14</p>	<p><b>Mx4</b></p> 	<p><b>Nx4</b></p>  <p>M3.5*35</p>
<p><b>Ox2</b></p> 	<p><b>Px1</b></p> 	<p><b>Qx1</b></p> 	



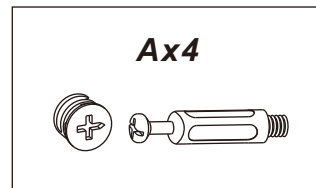
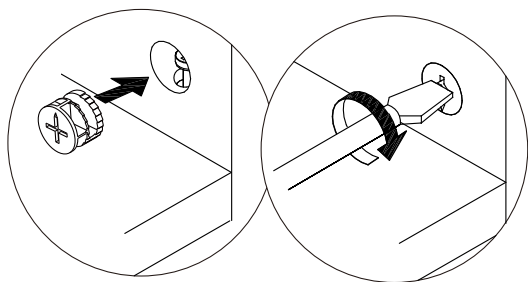
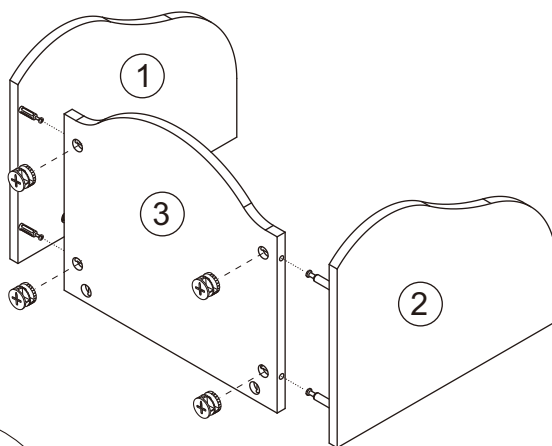
2.



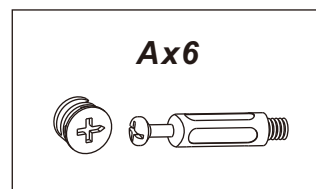
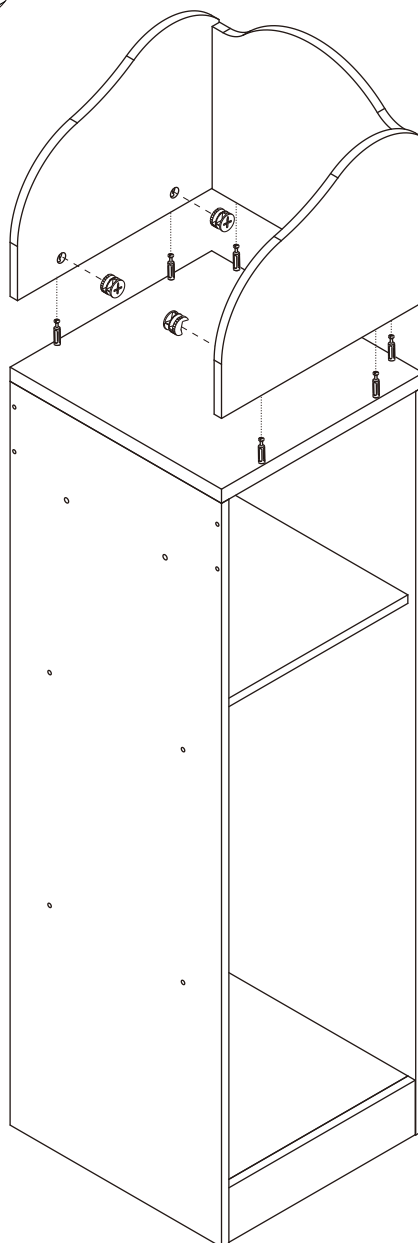
3.



4.

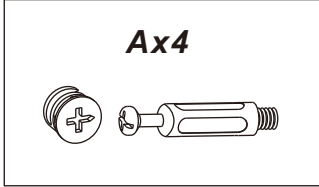
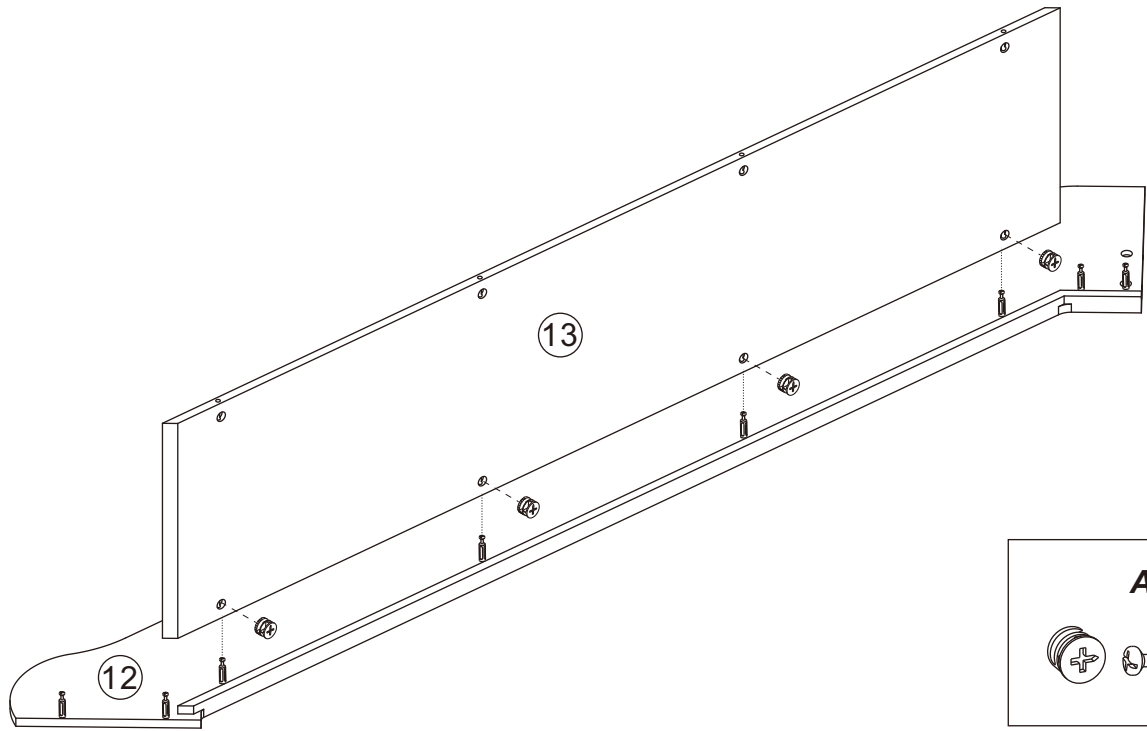


5.

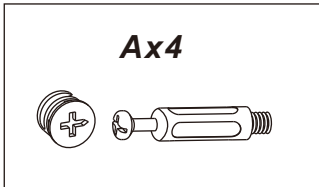
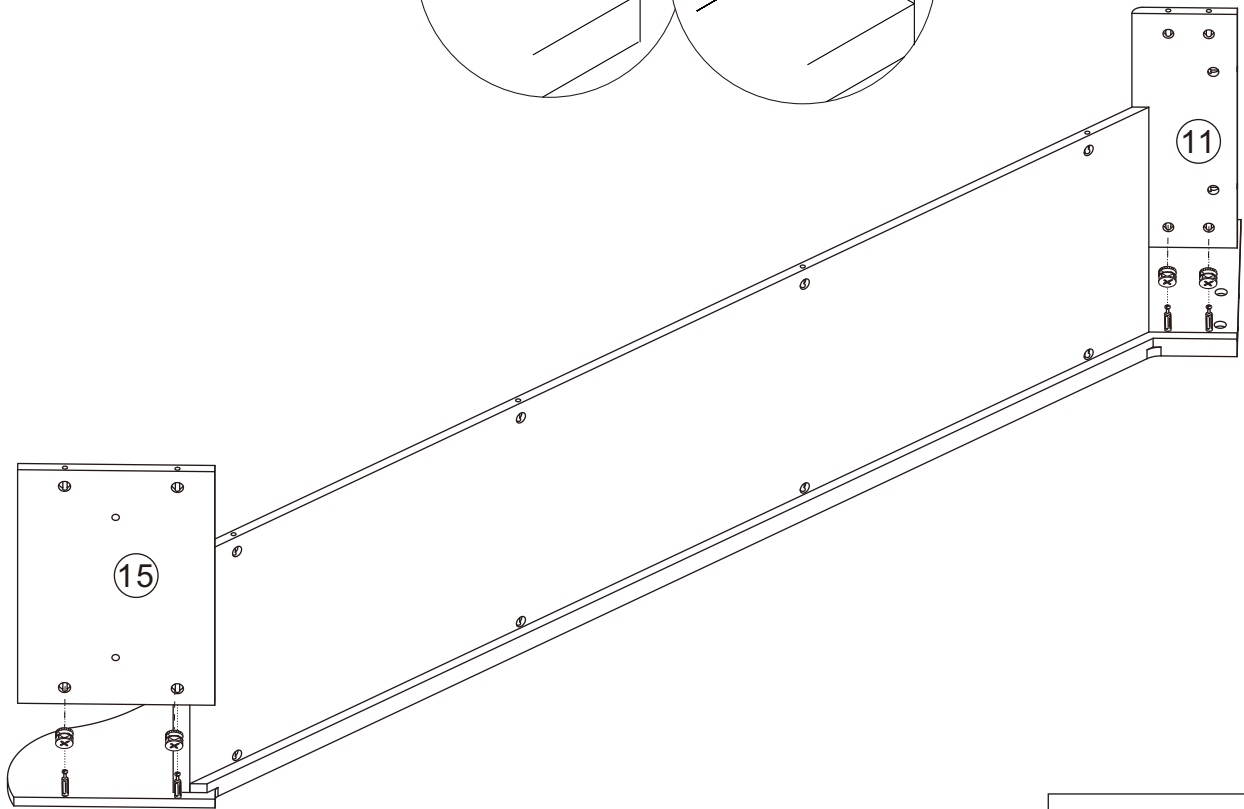
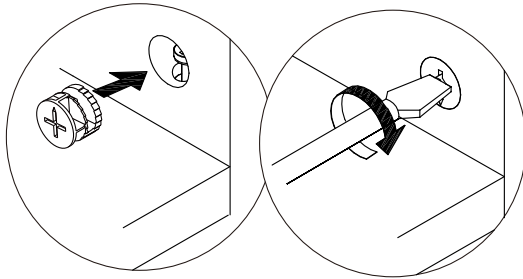




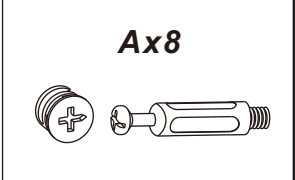
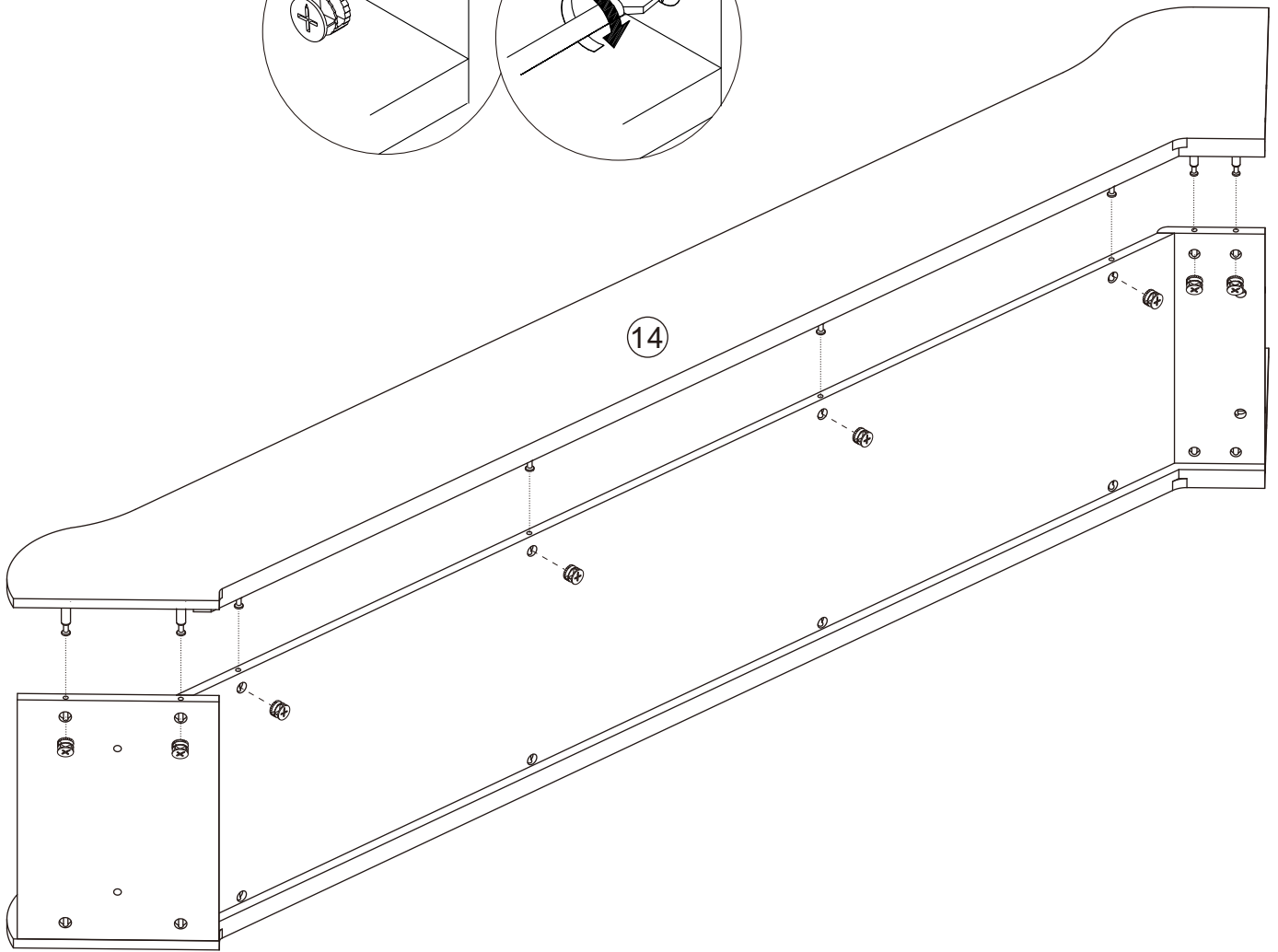
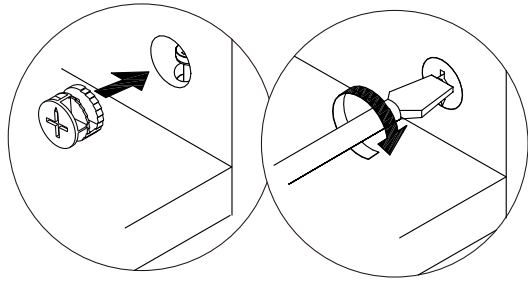
6.



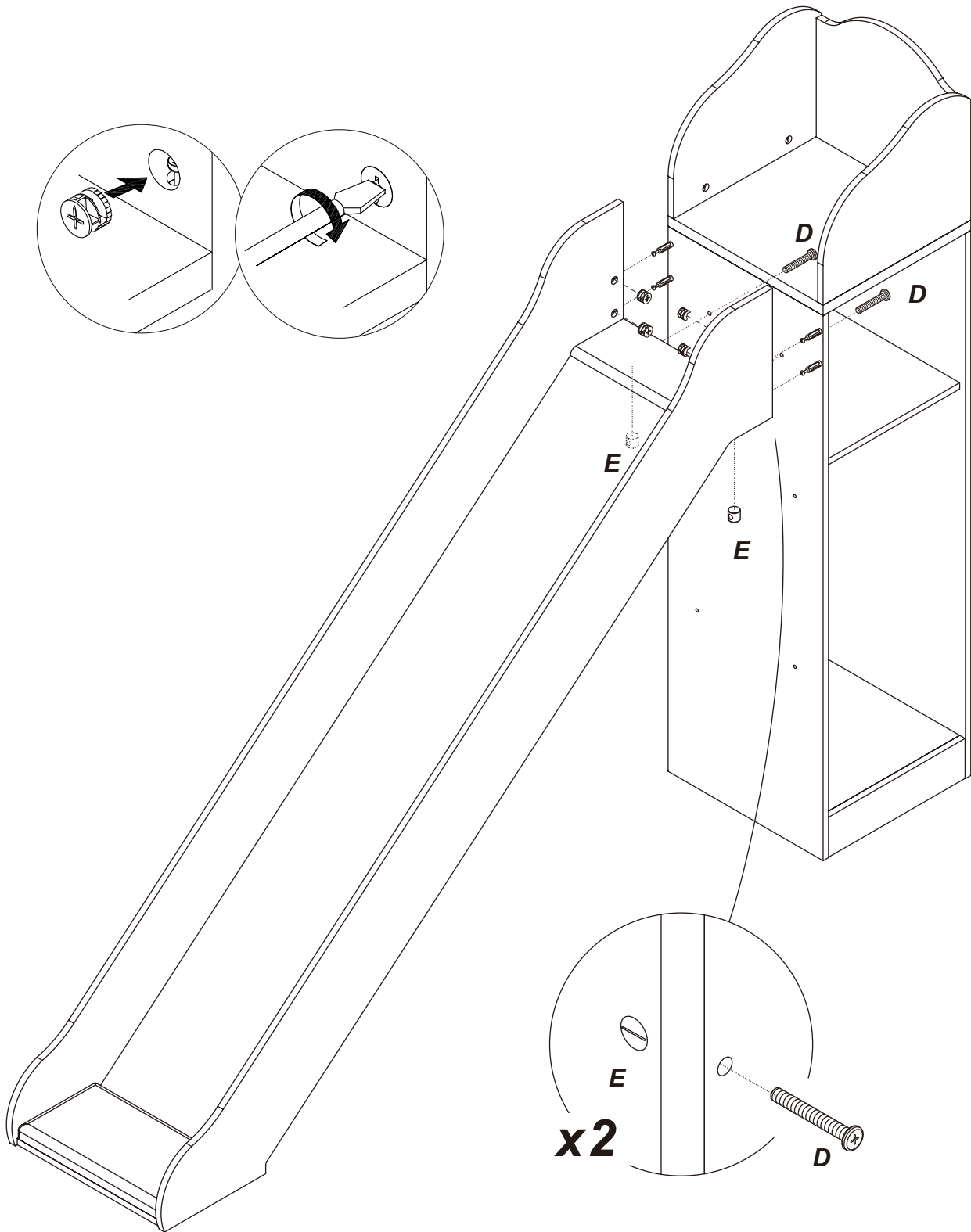
7.


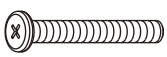



8.

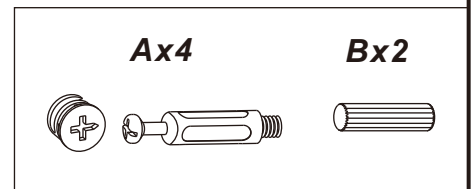
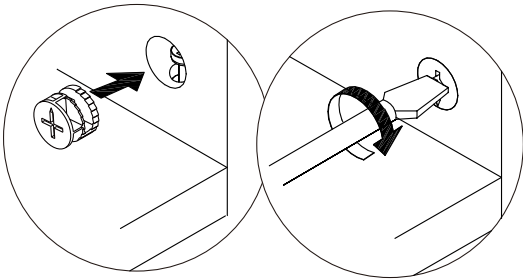
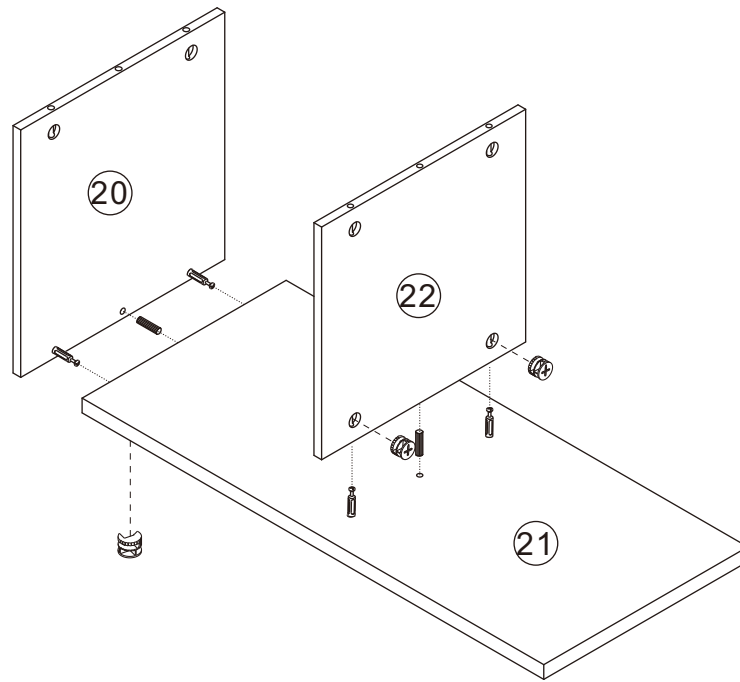


9.

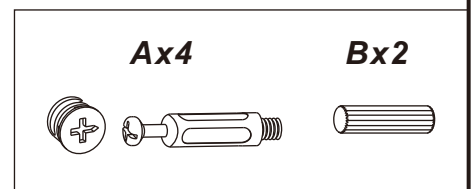
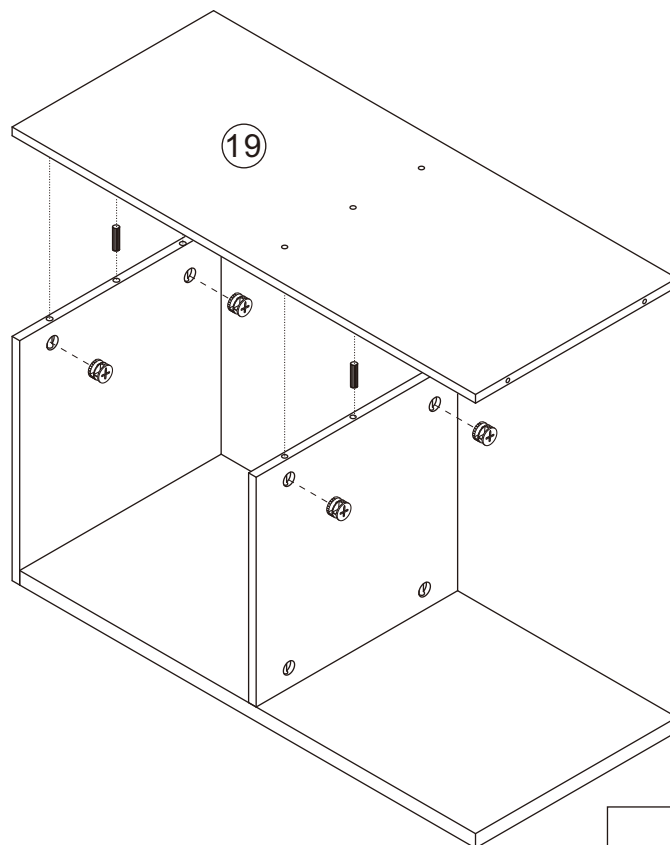


<b>Ax4</b>	<b>Dx2</b>	<b>Ex2</b>
		
	M6*45	M6

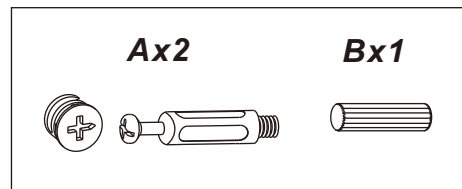
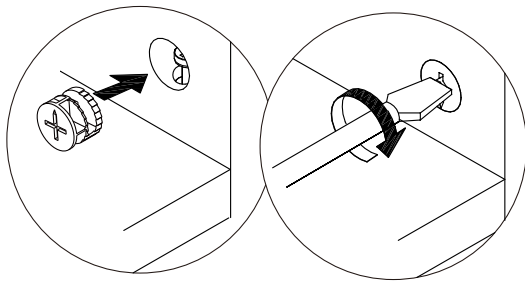
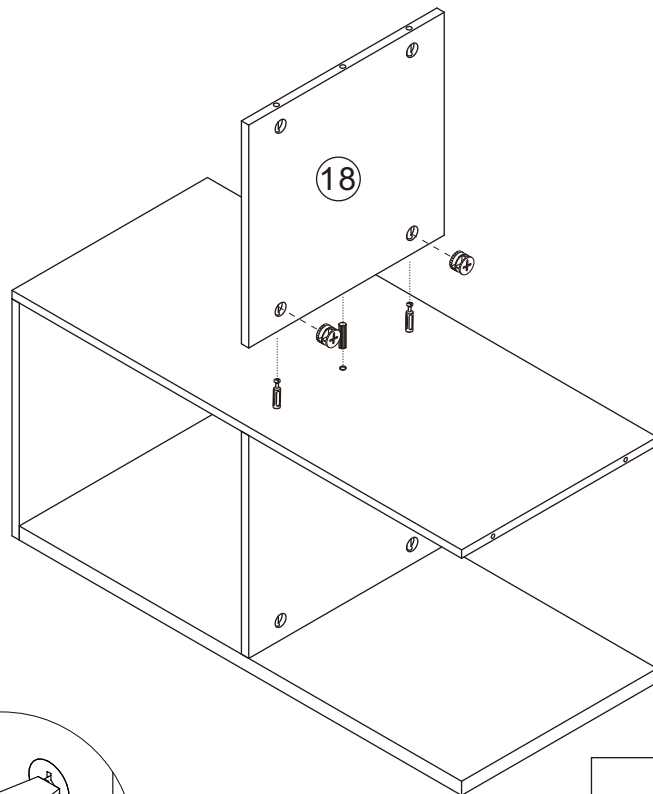
# 10.



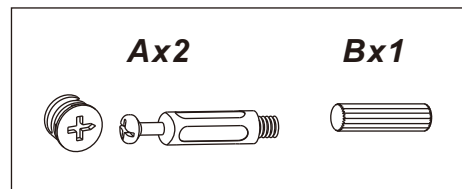
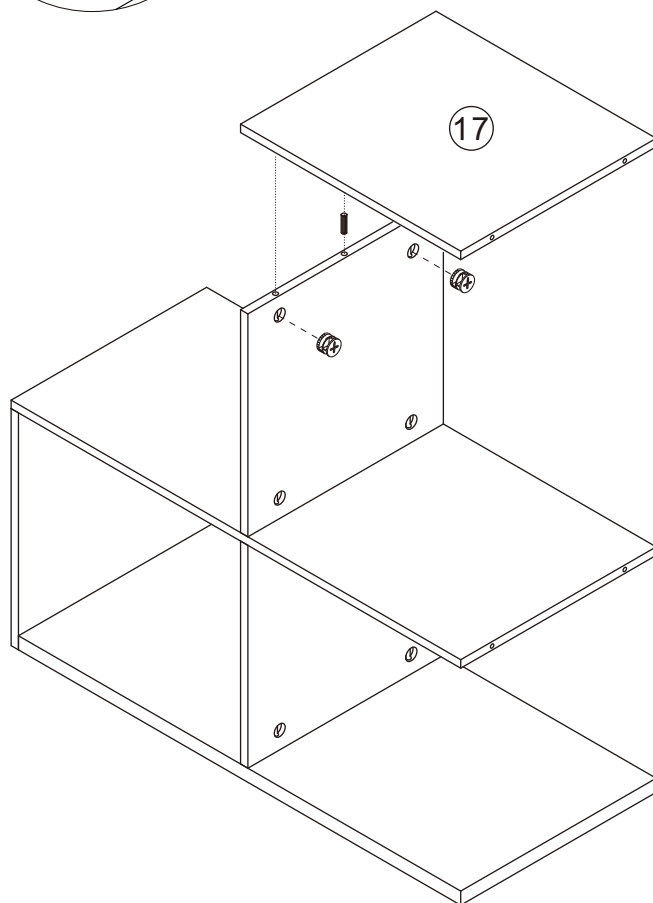
# 11.



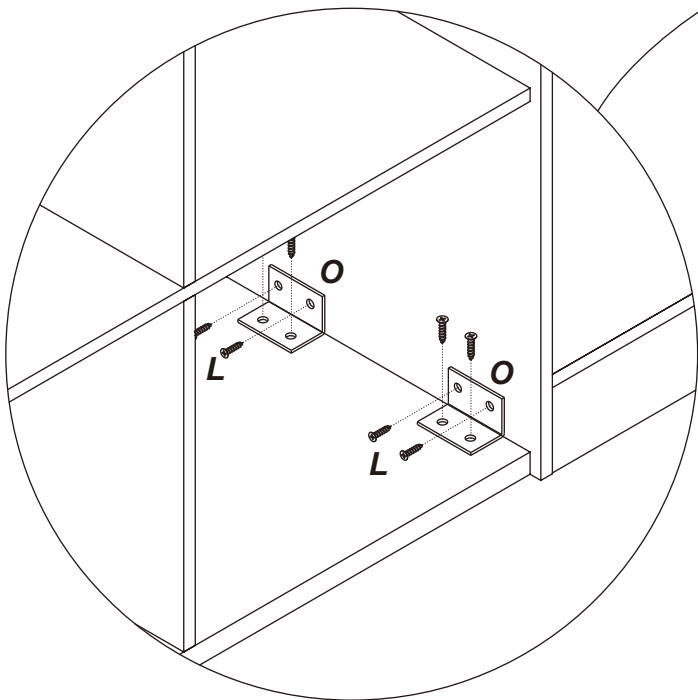
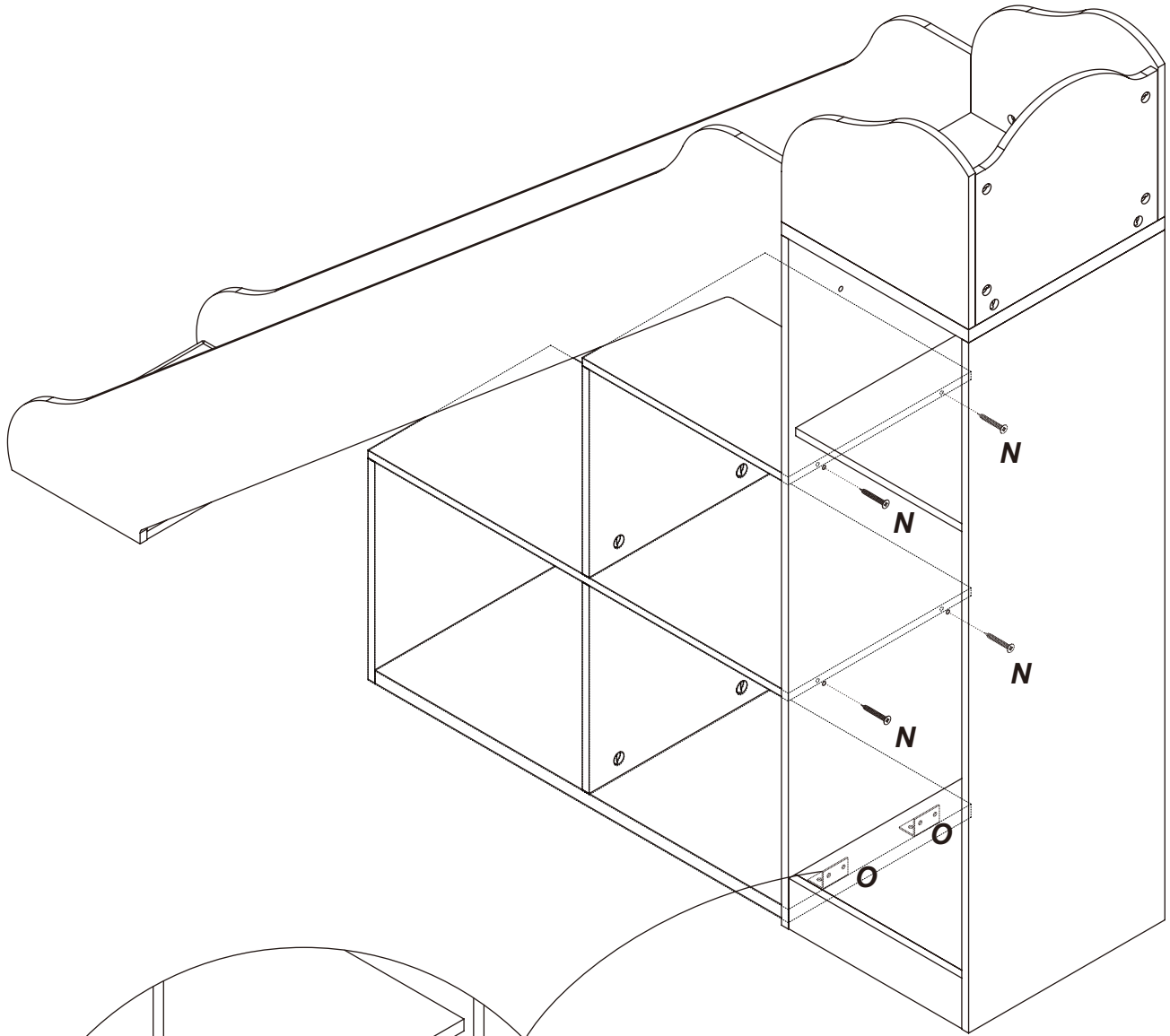
12.


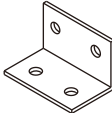



13.

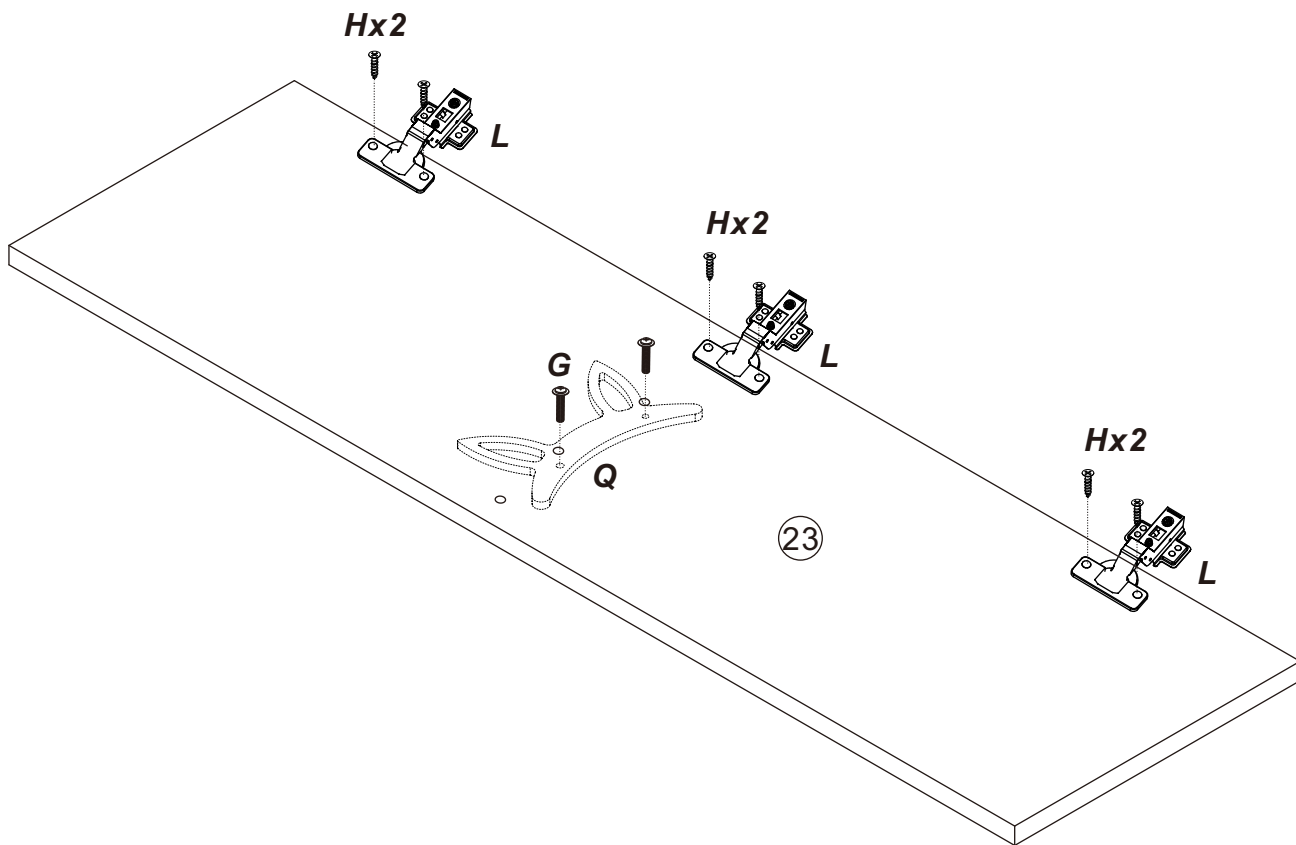


# 14.



<b>Nx4</b>	<b>Ox2</b>	<b>Lx8</b>
		
M3.5*35		M3.5*14

# 15.

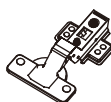


**Lx6**



3.5\*14

**Hx3**



**Gx2**

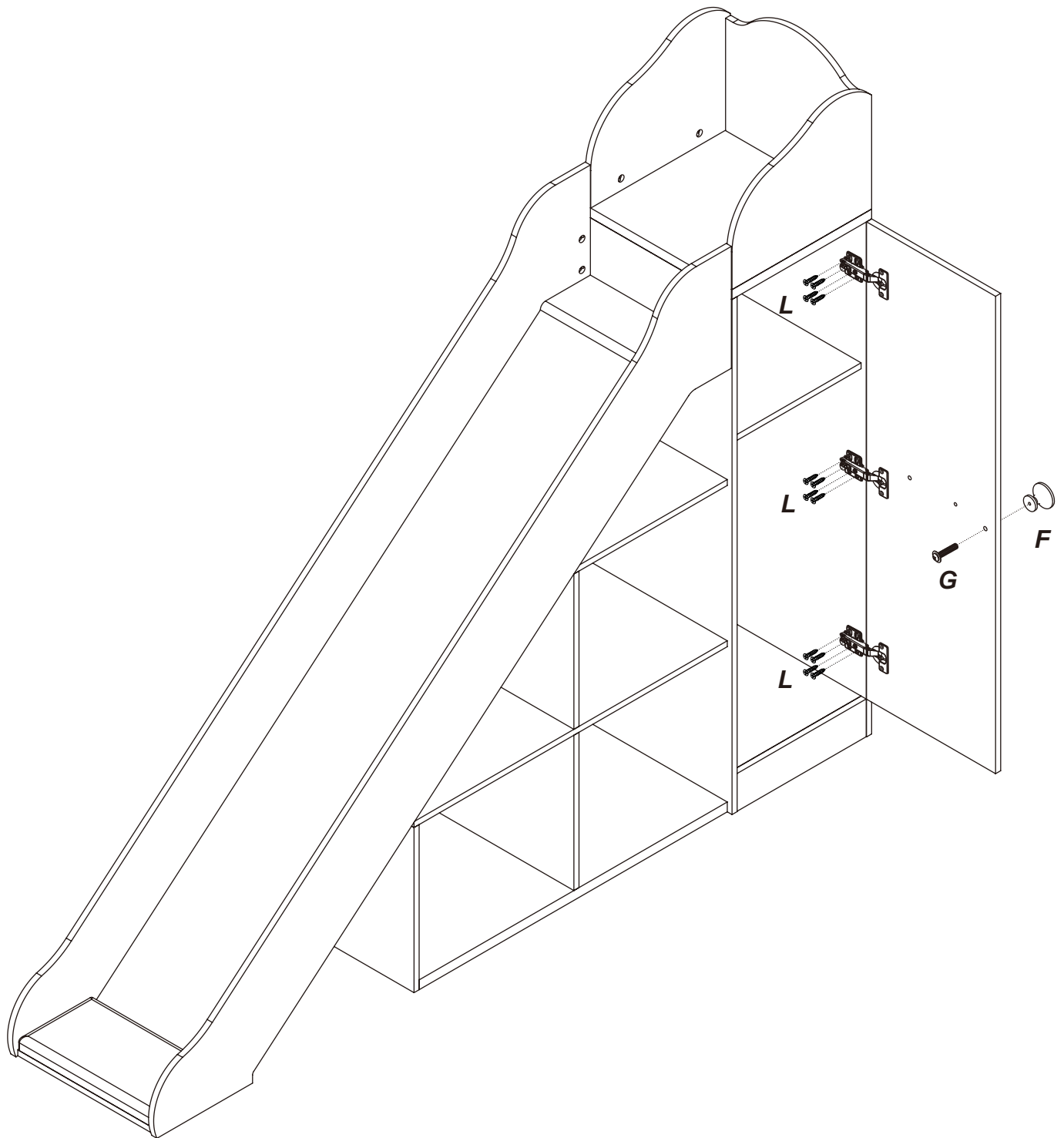


M4\*20

**Qx1**



16.



**Lx6**



3.5\*14

**Gx1**



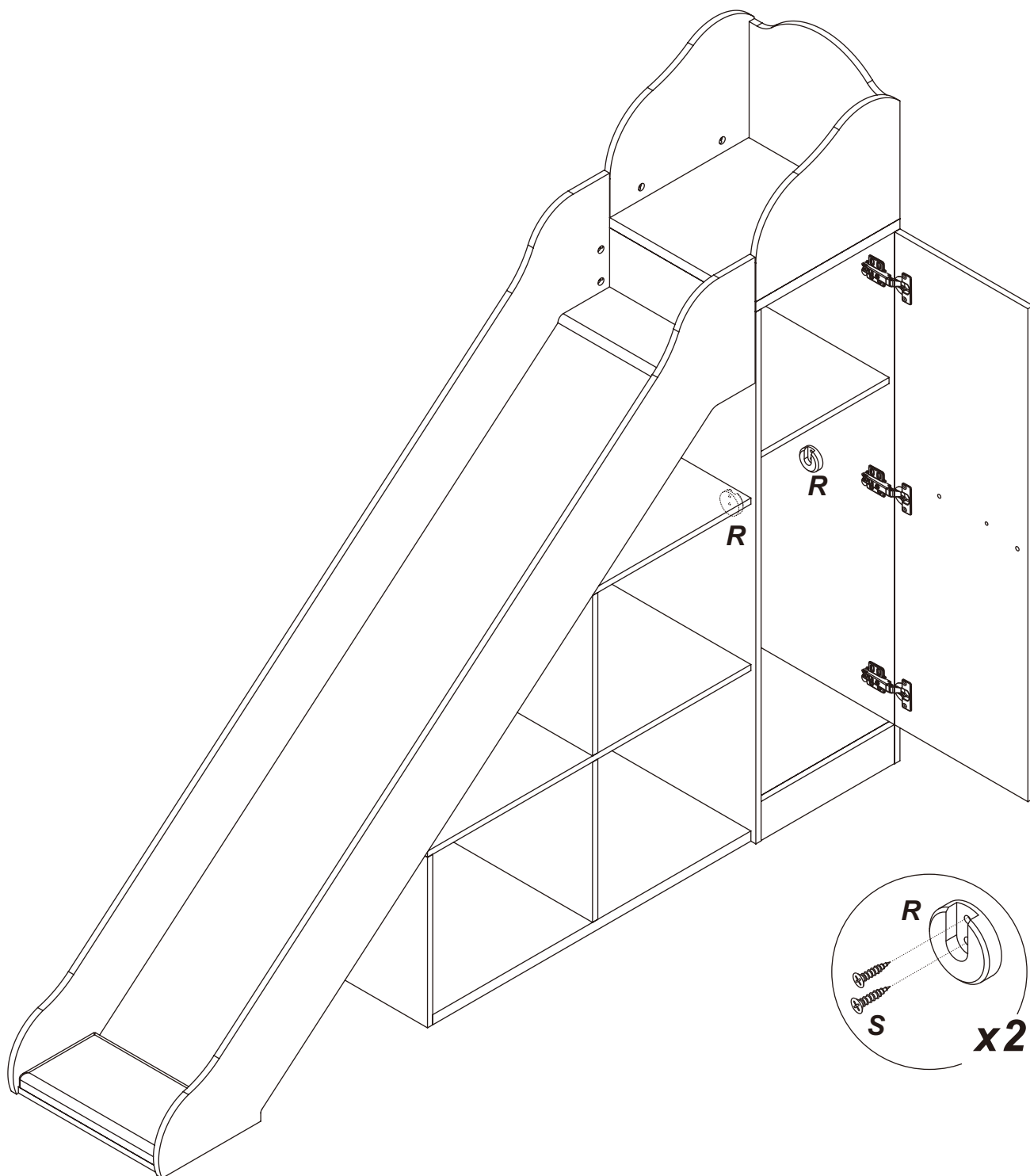
M4\*20

**Fx1**





17.



**Lx4**

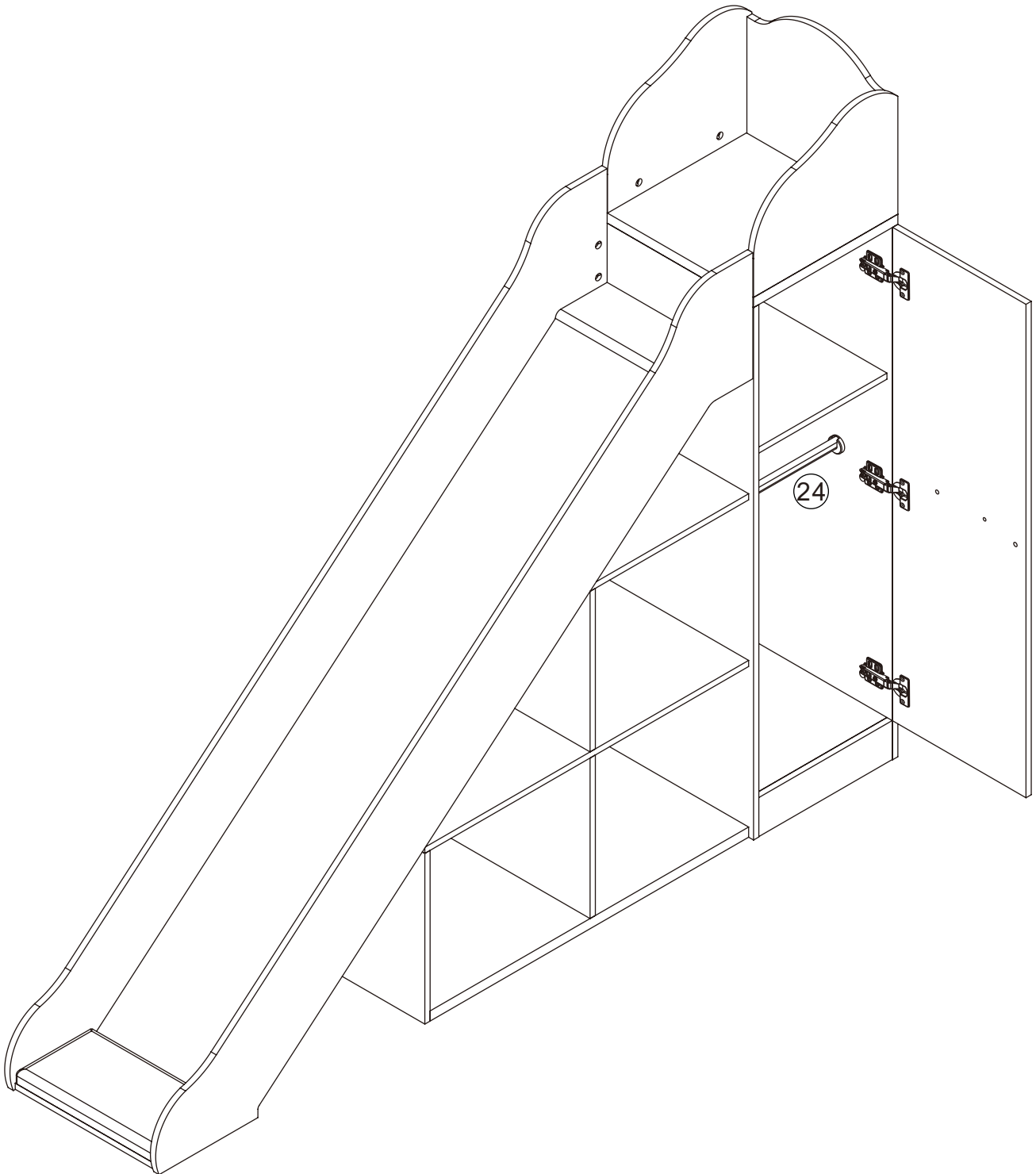


3.5\*14

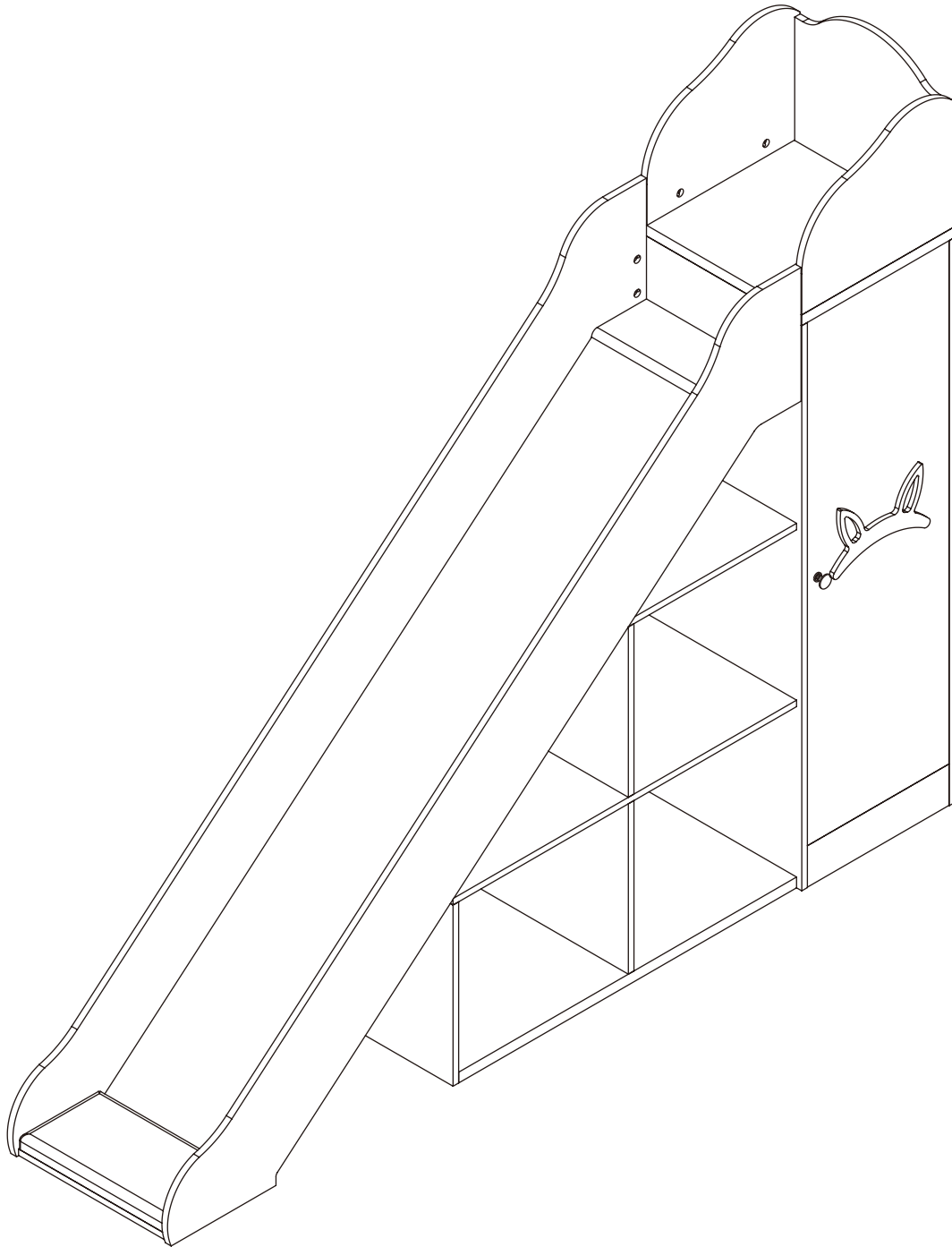
**Jx2**



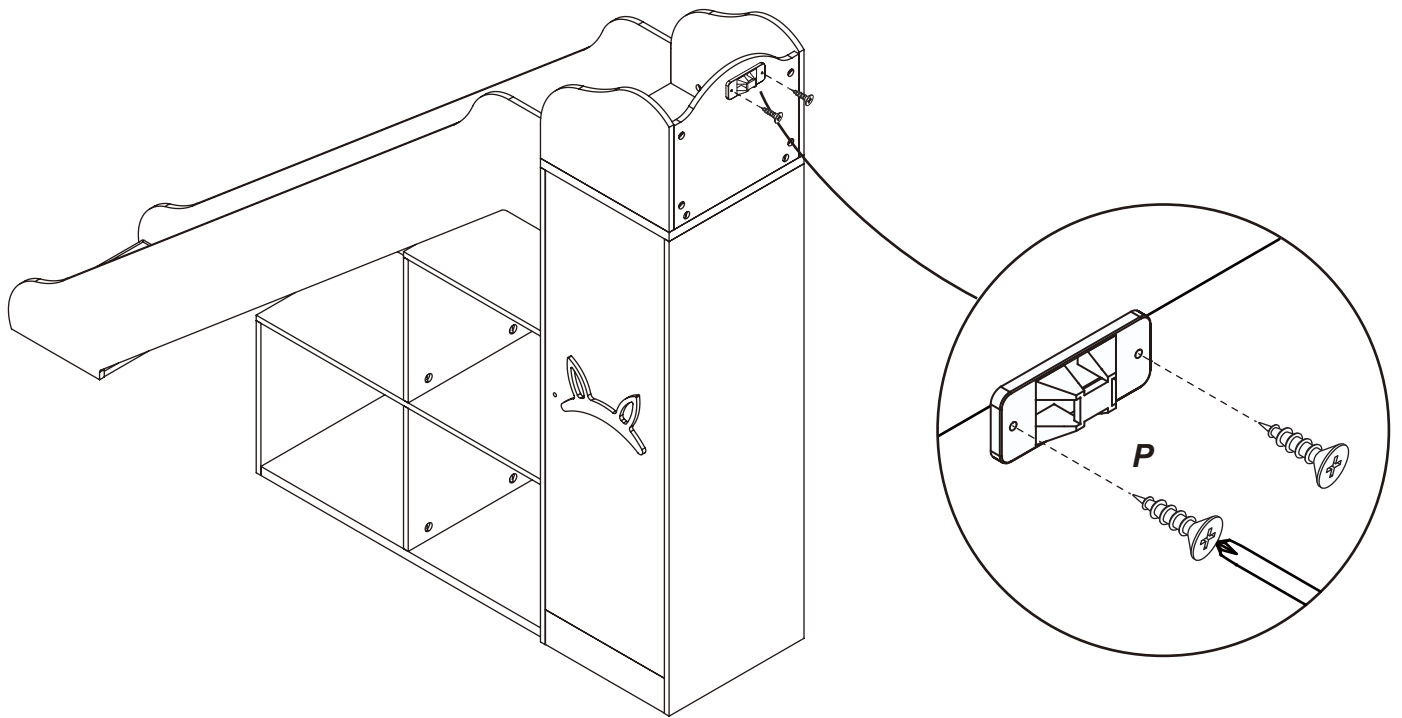
18.



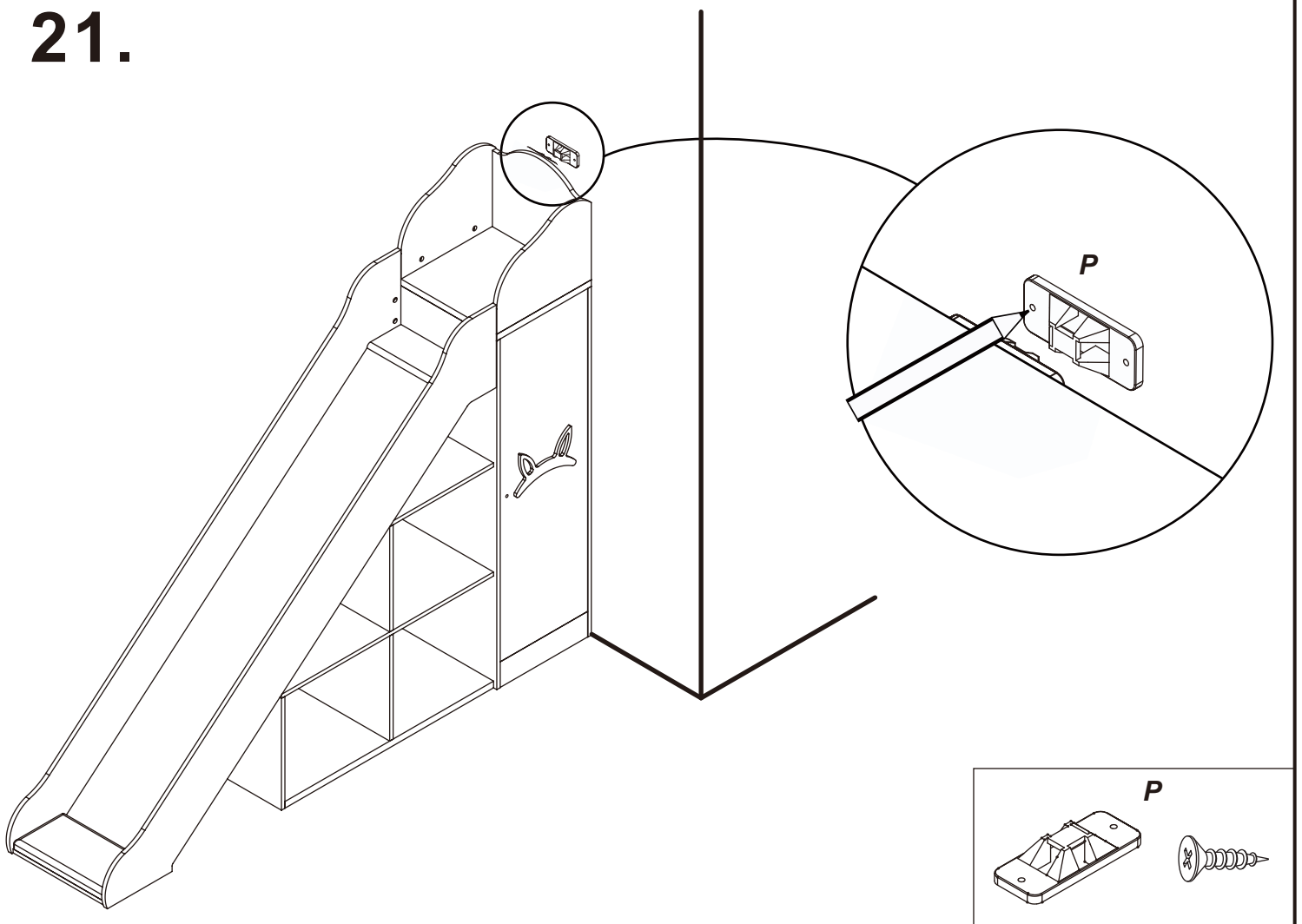
19.



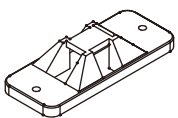
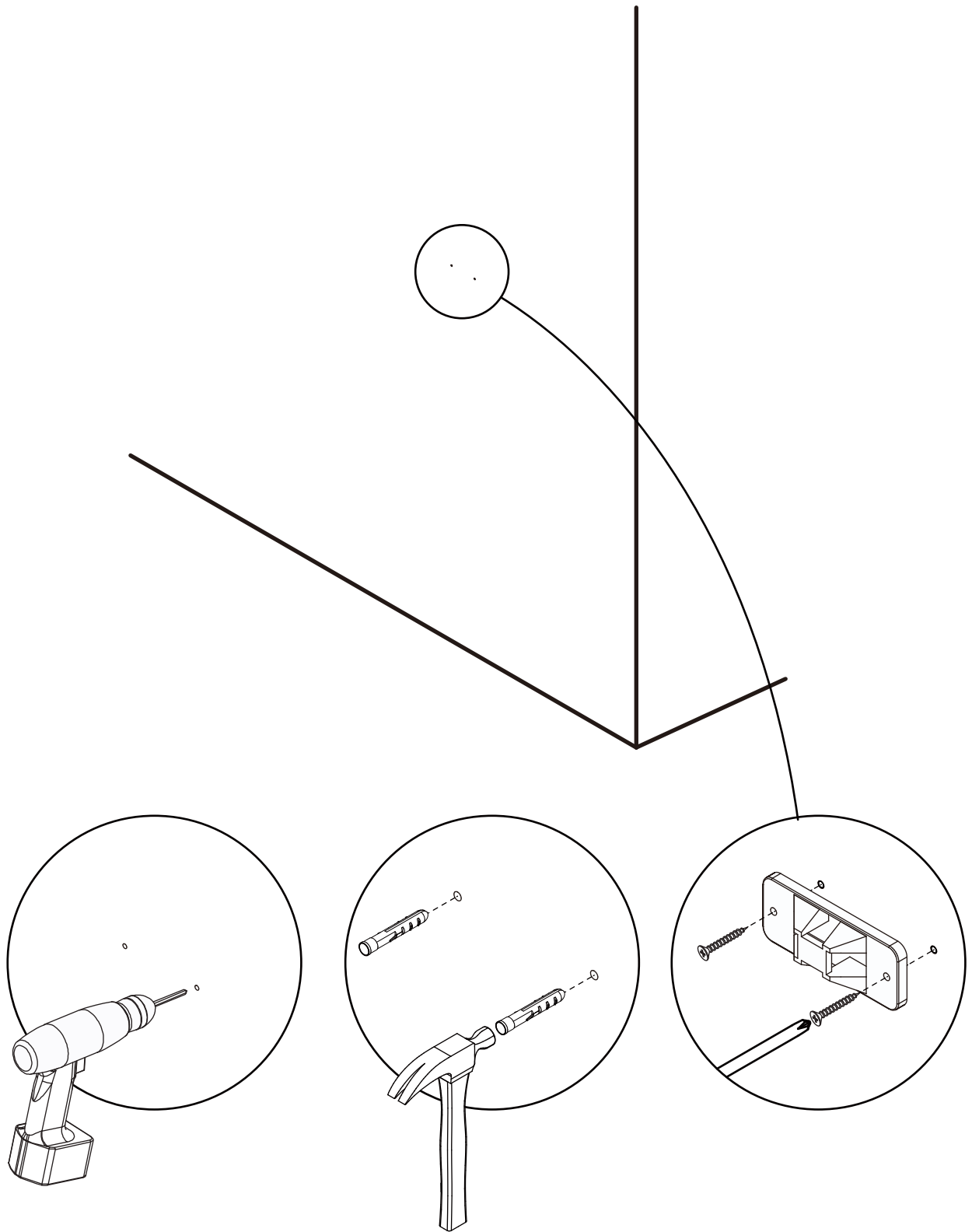
20.



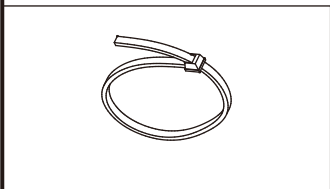
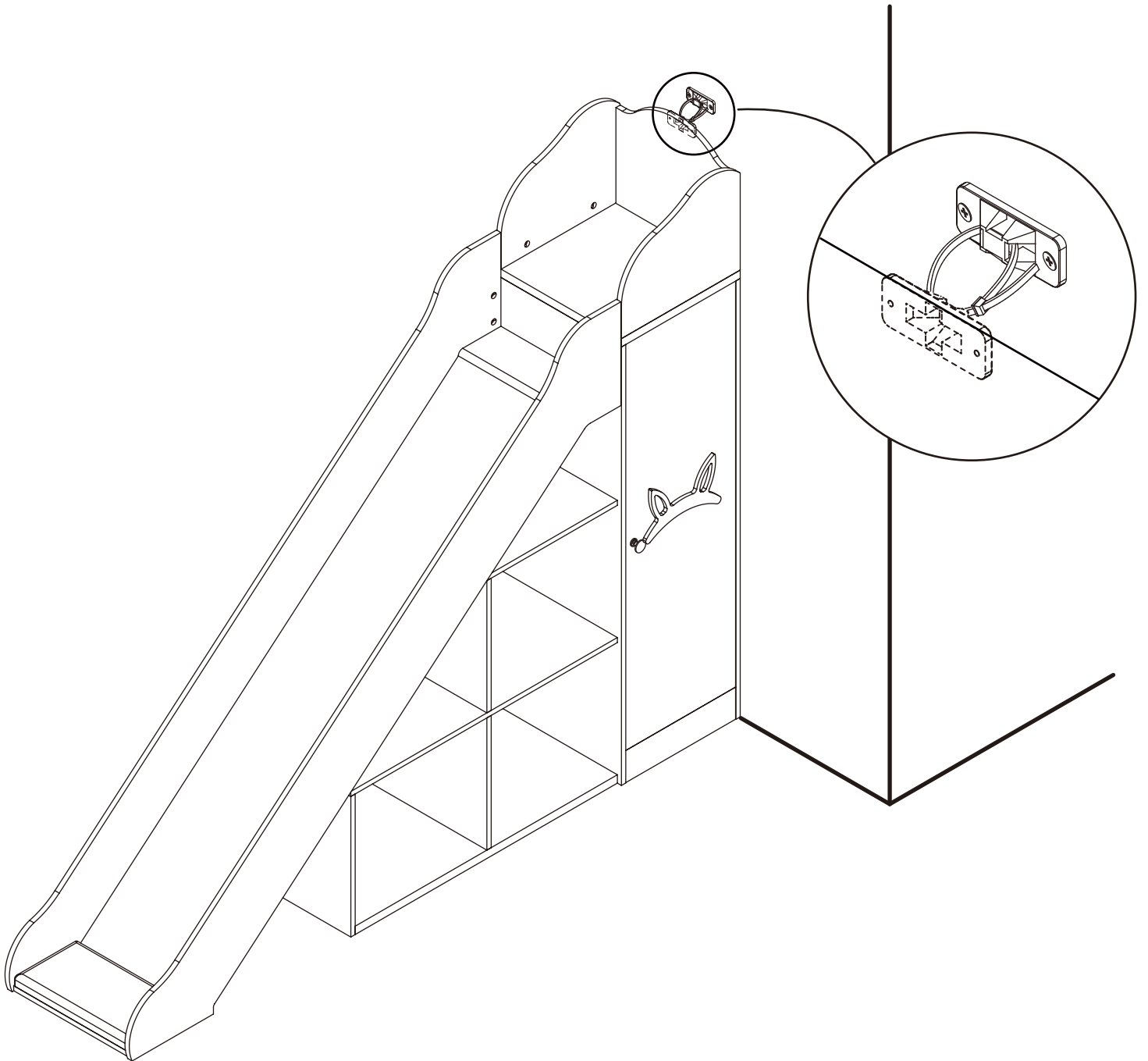
21.

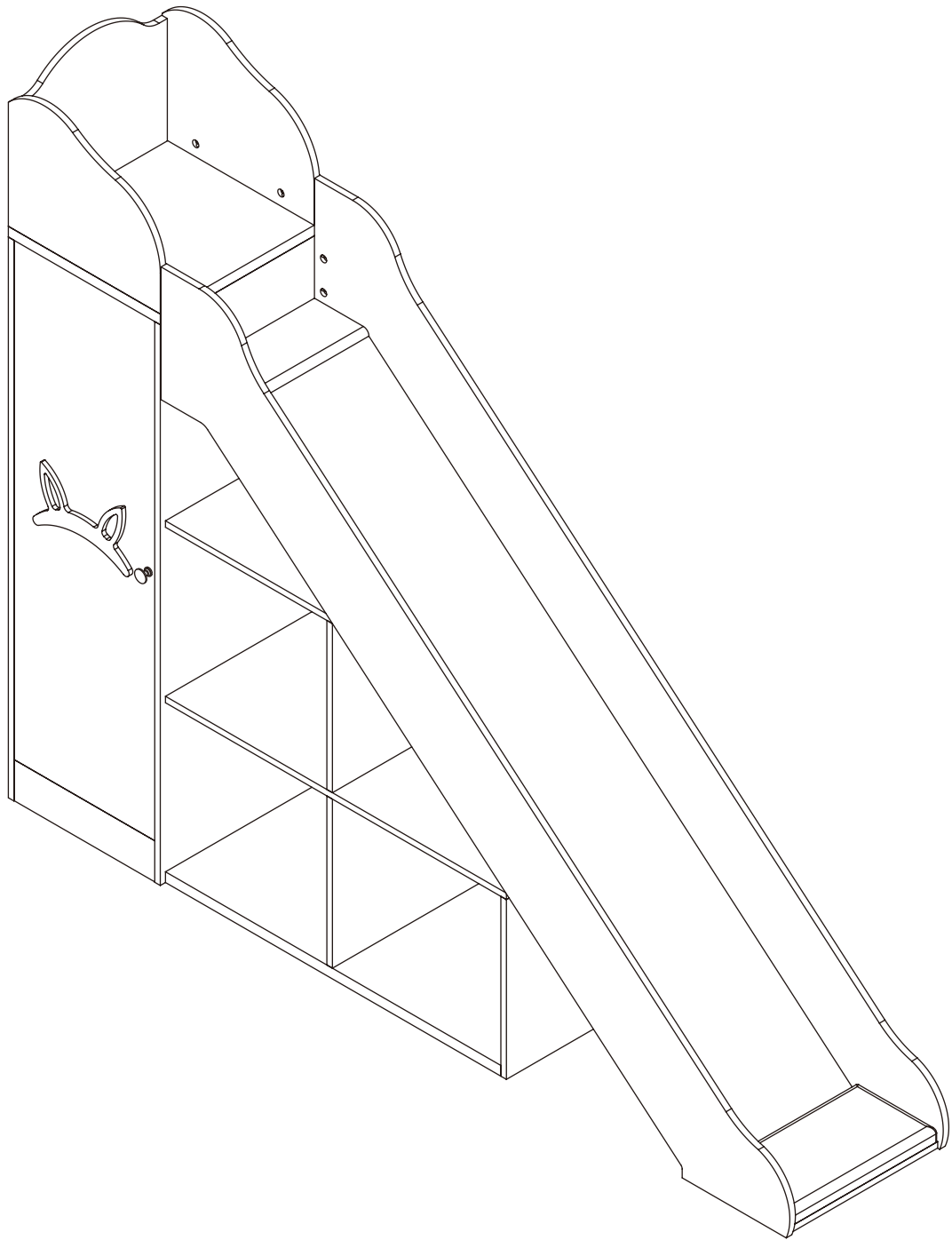


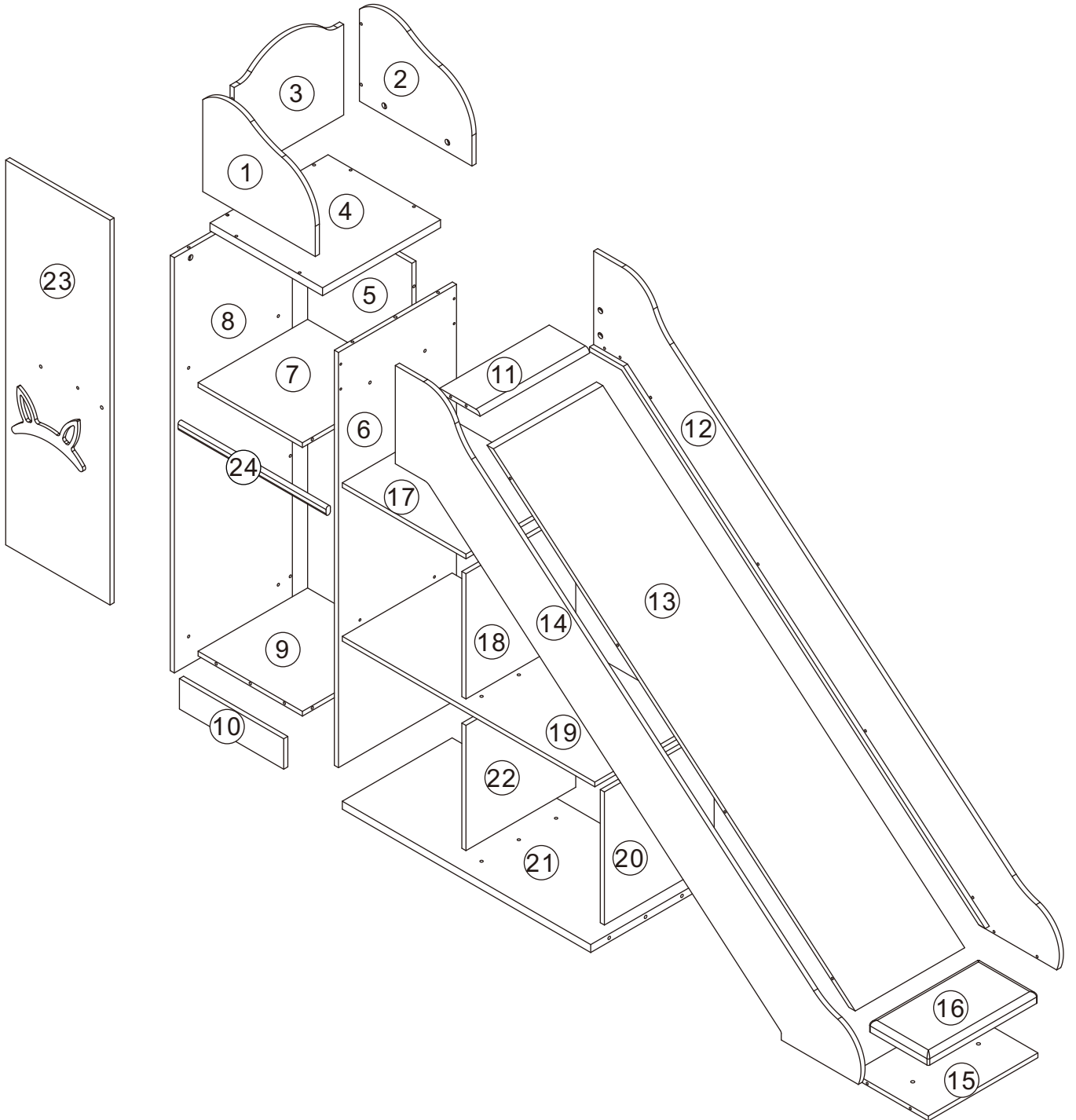
22.



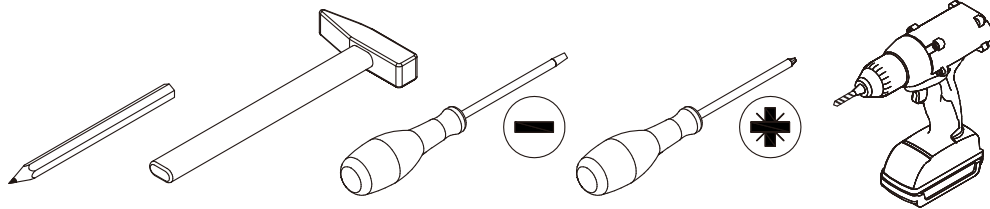
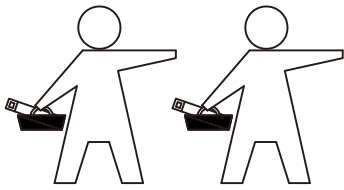
23.

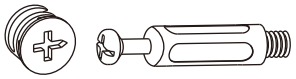
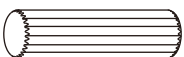
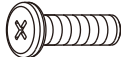
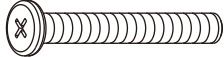


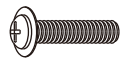
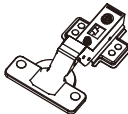

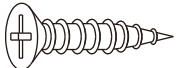


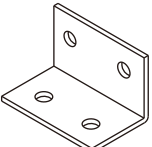
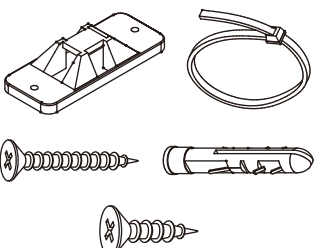
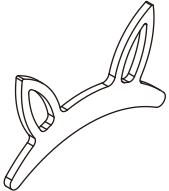




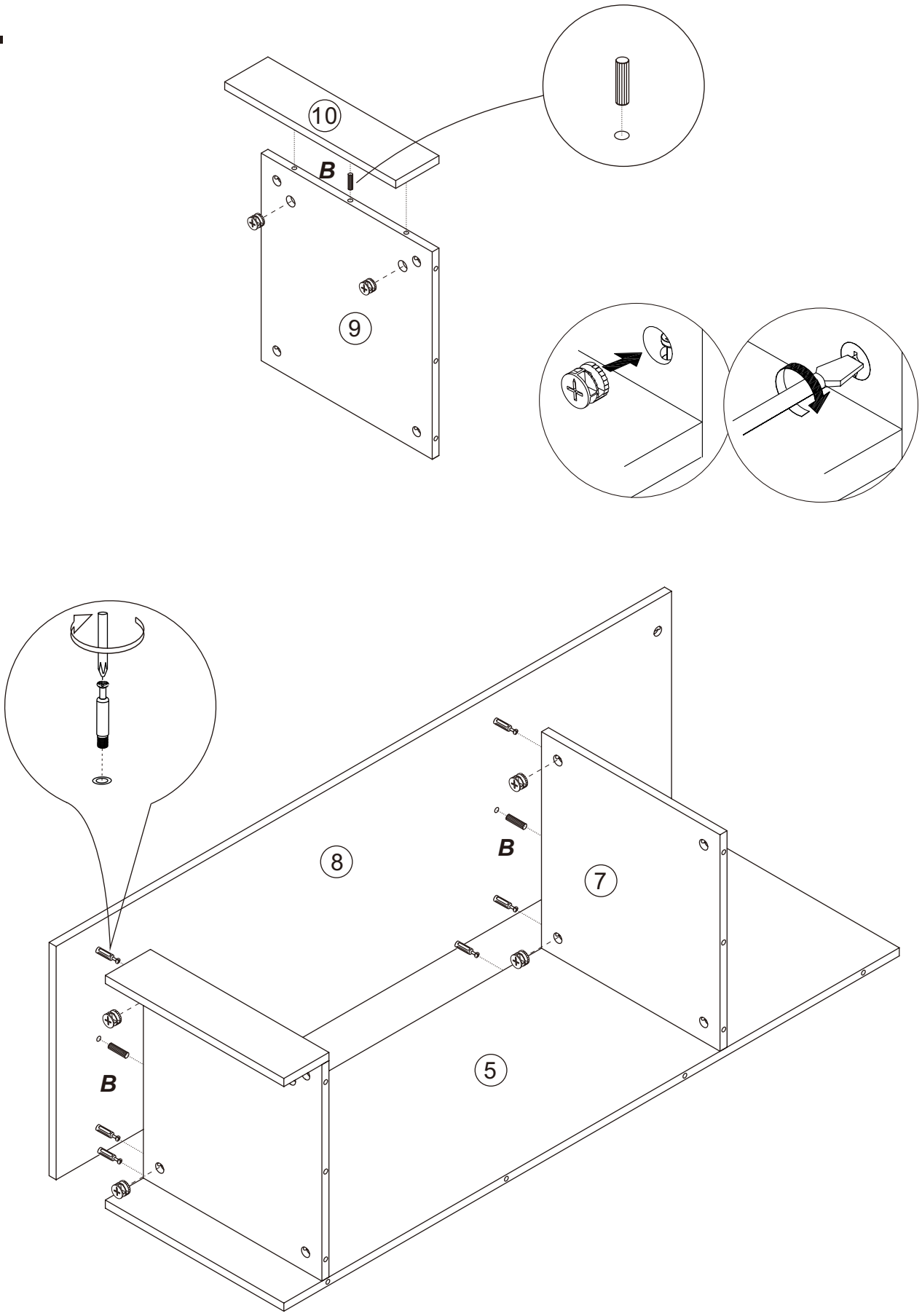






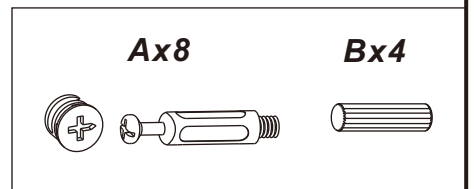
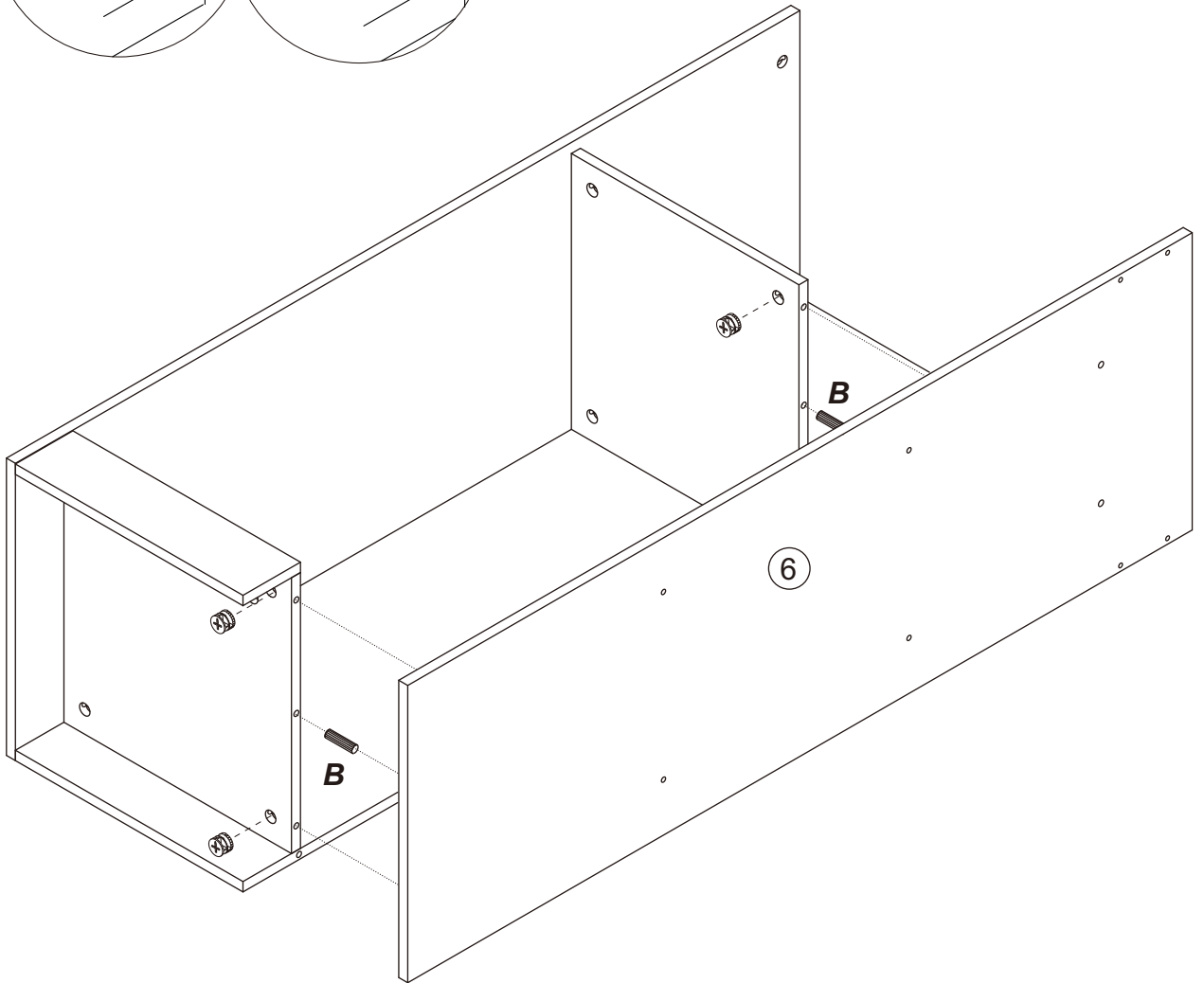
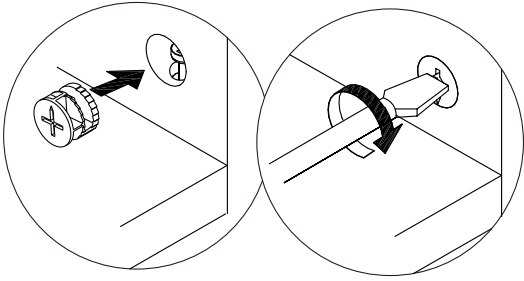
<p><b>Ax52</b></p> 	<p><b>Bx9</b></p> 	<p><b>Cx2</b></p>  <p>M6*25</p>	<p><b>Dx2</b></p>  <p>M6*45</p>
<p><b>Ex2</b></p>  <p>M6</p>	<p><b>Fx1</b></p> 	<p><b>Gx3</b></p>  <p>M4*20</p>	<p><b>Hx3</b></p> 
<p><b>Jx2</b></p> 	<p><b>Lx30</b></p>  <p>M3.5*14</p>	<p><b>Mx4</b></p> 	<p><b>Nx4</b></p>  <p>M3.5*35</p>
<p><b>Ox2</b></p> 	<p><b>Px1</b></p> 	<p><b>Qx1</b></p> 	

1.

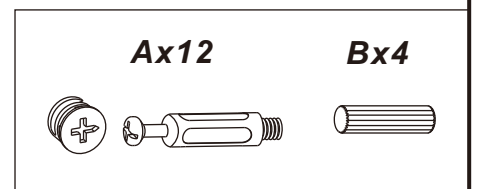
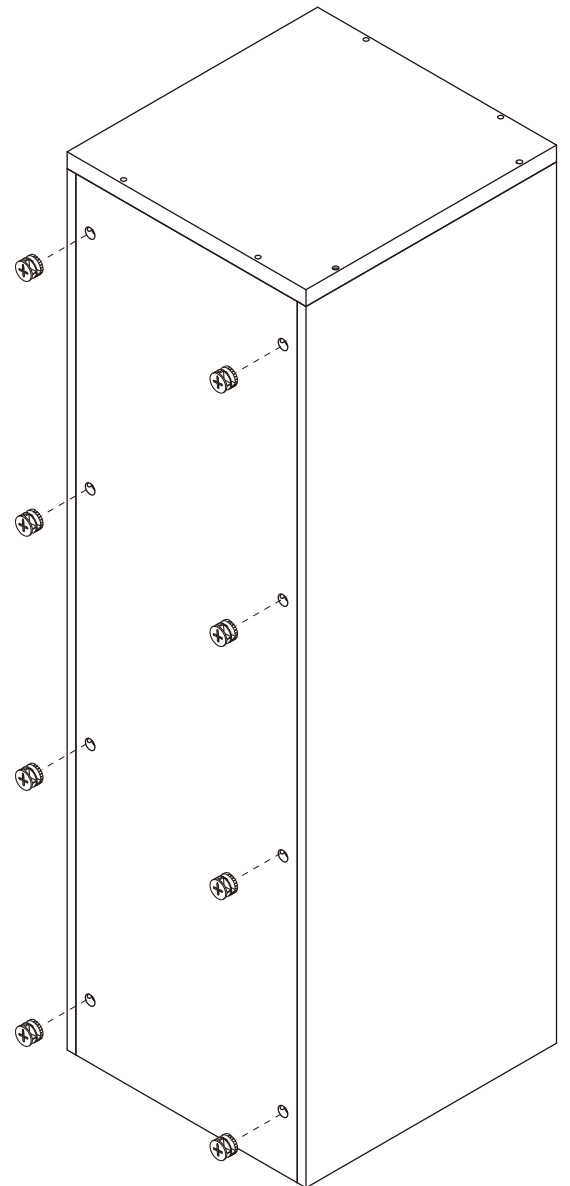
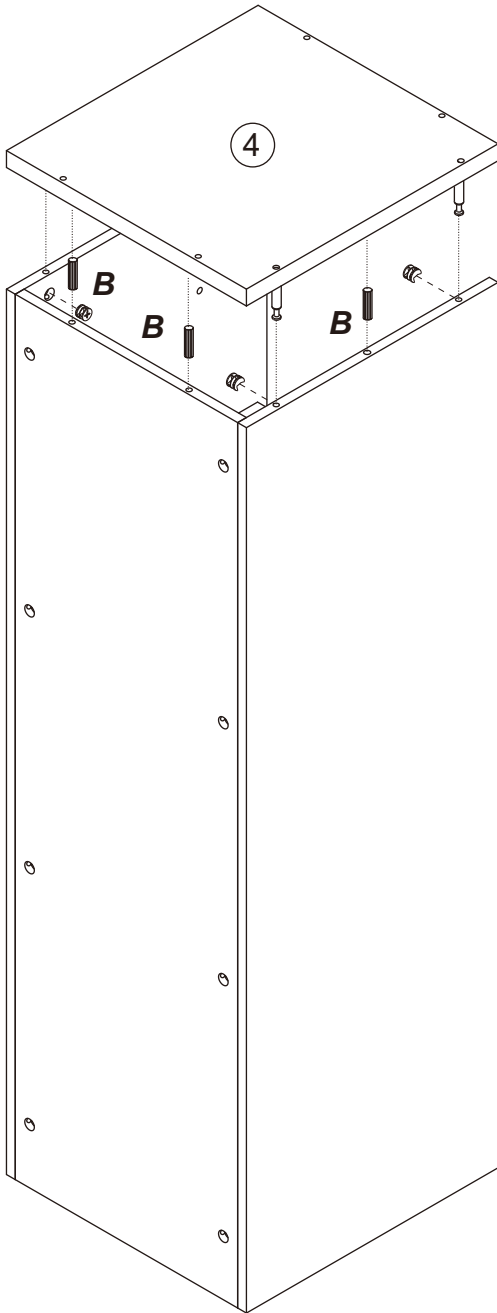
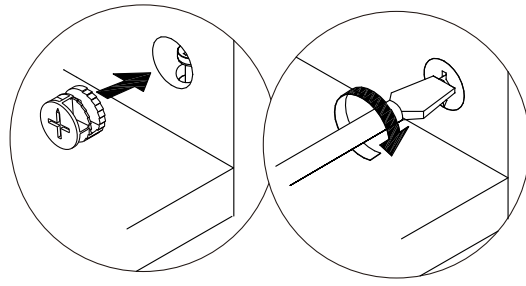


<b>Ax10</b>		<b>Bx3</b>

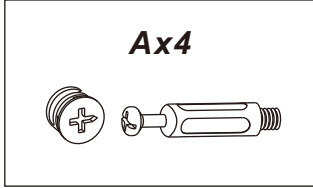
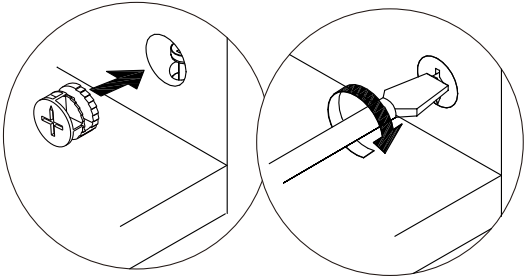
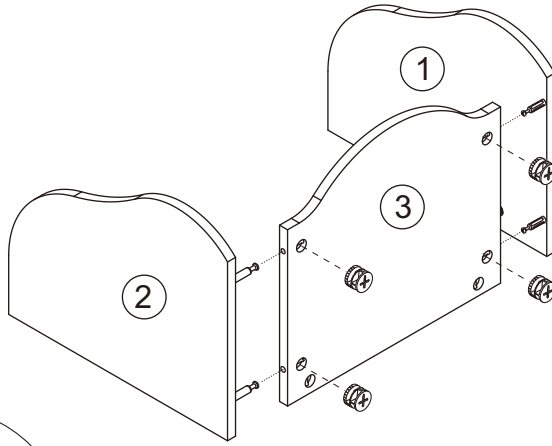
2.



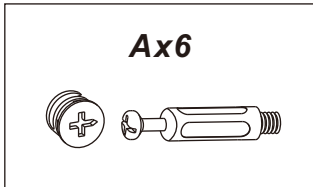
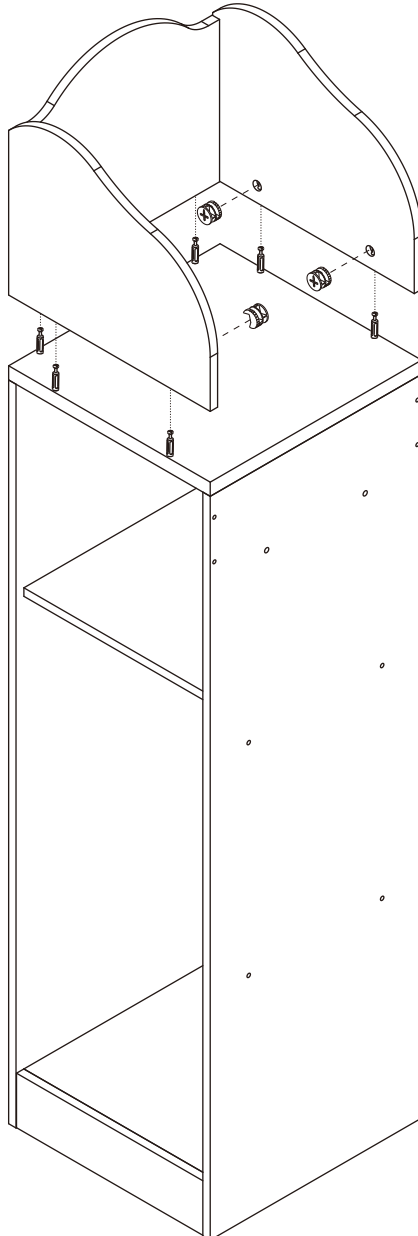
3.



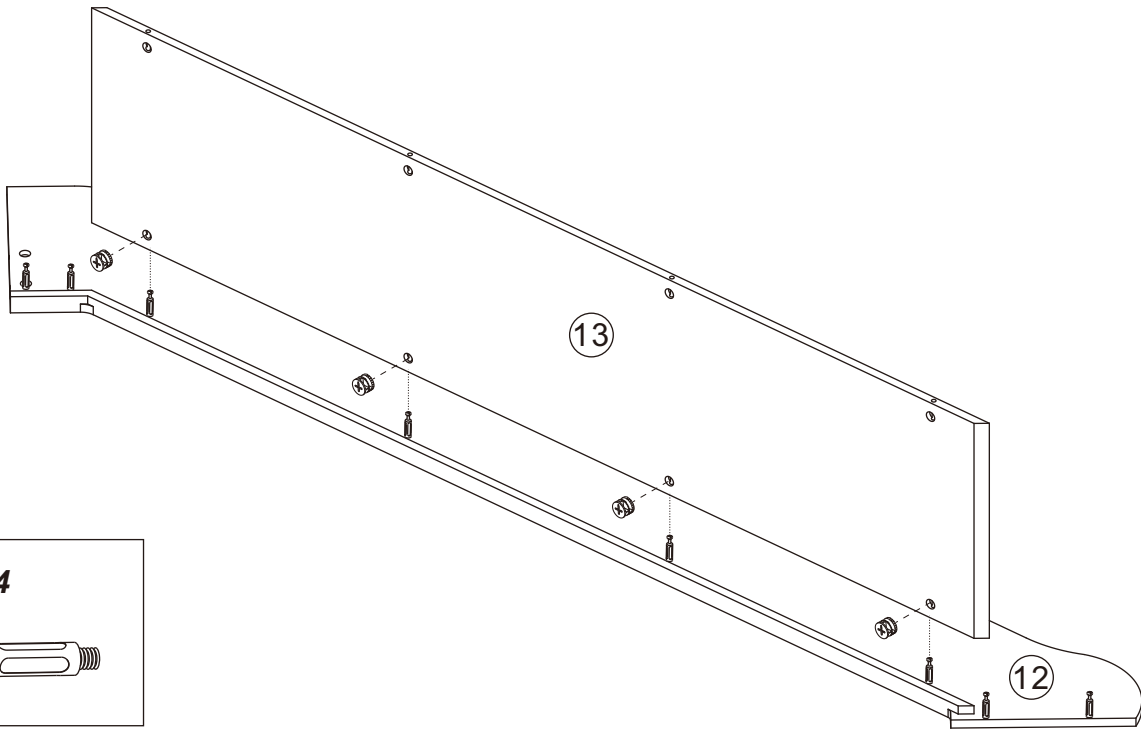
4.



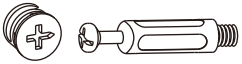
5.



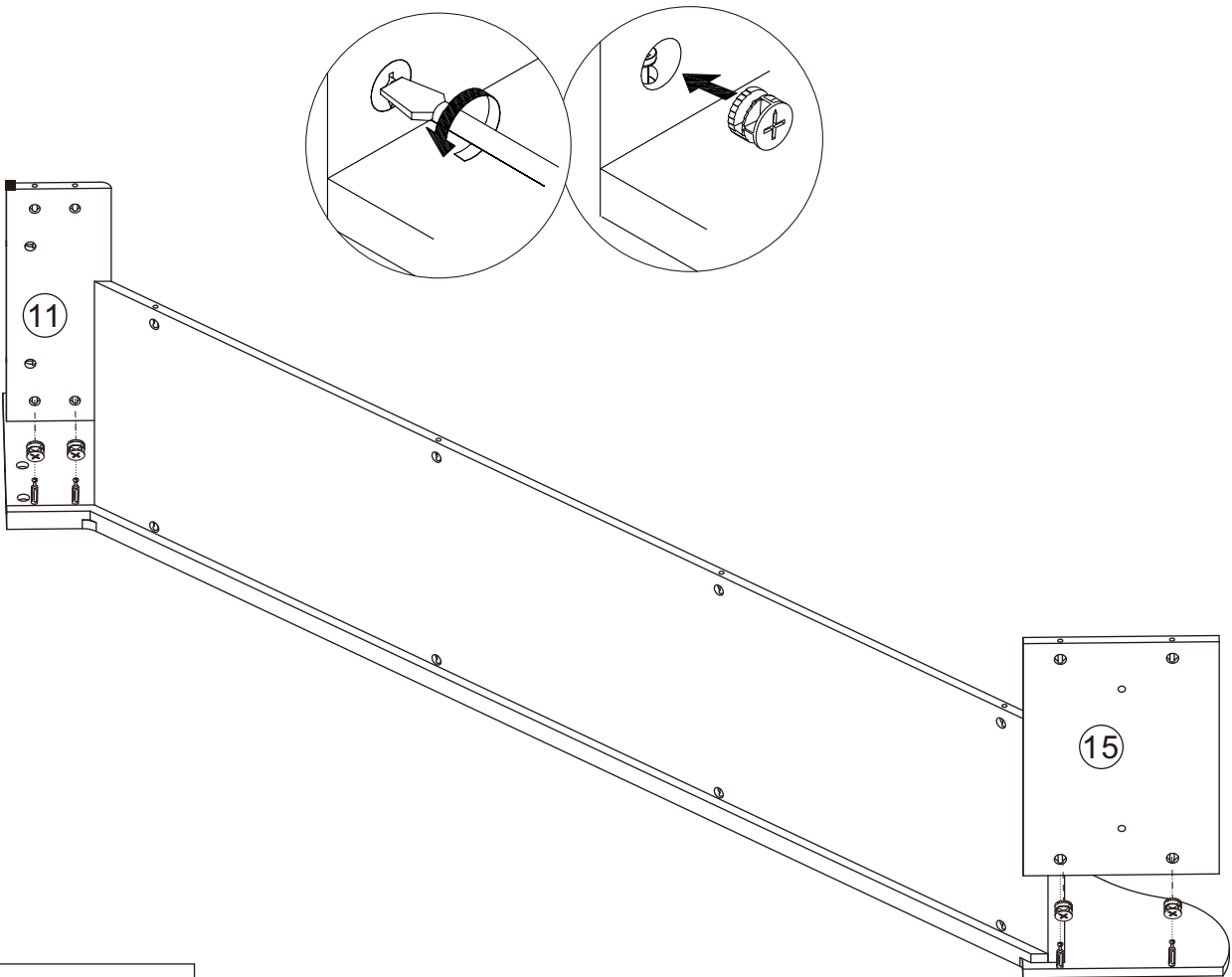
6.



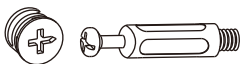
Ax4



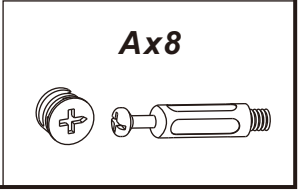
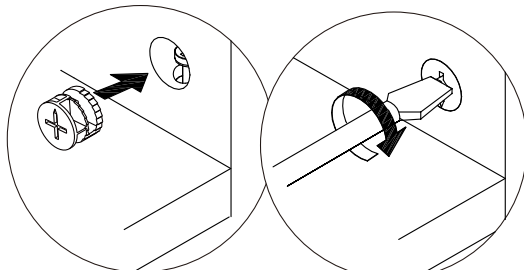
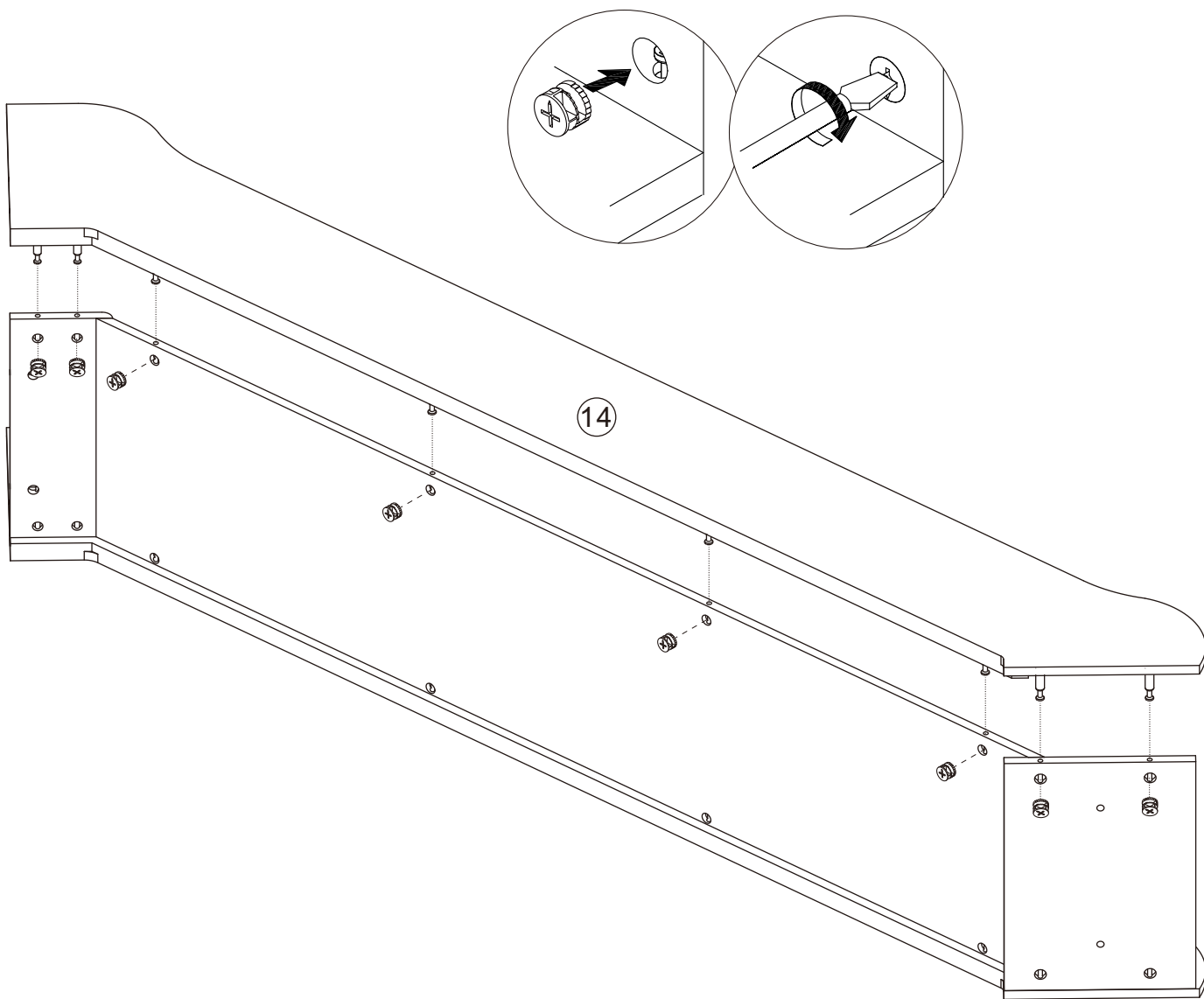
7



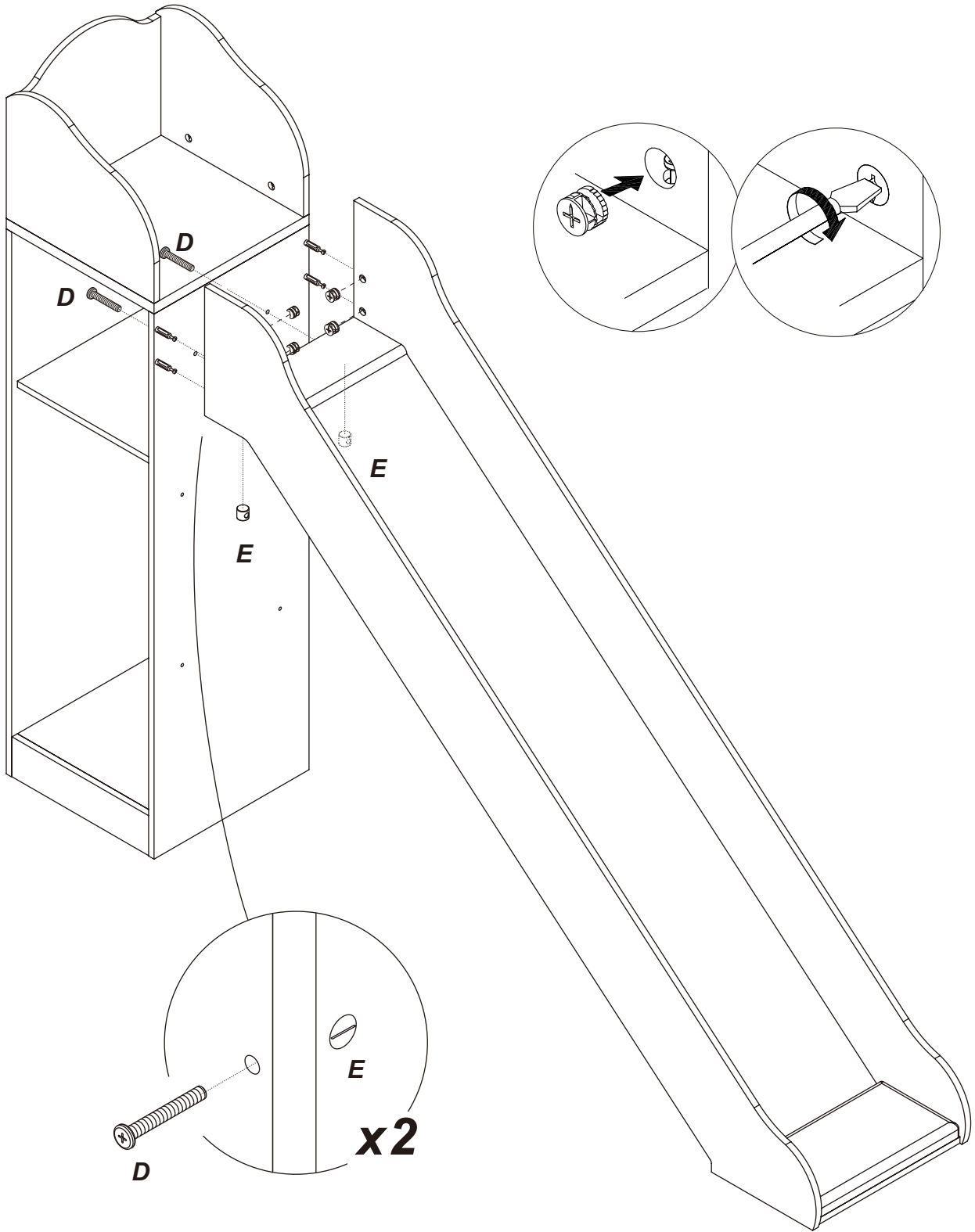
Ax4






8.



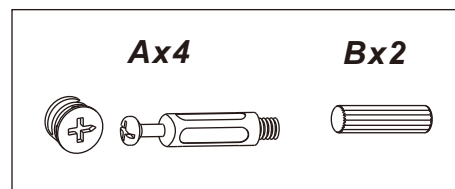
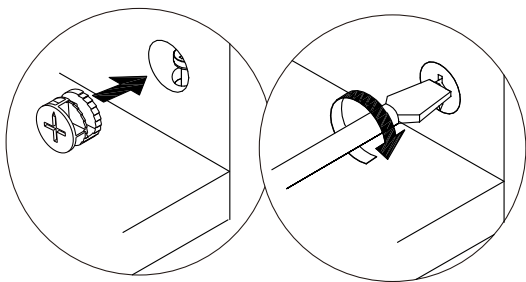
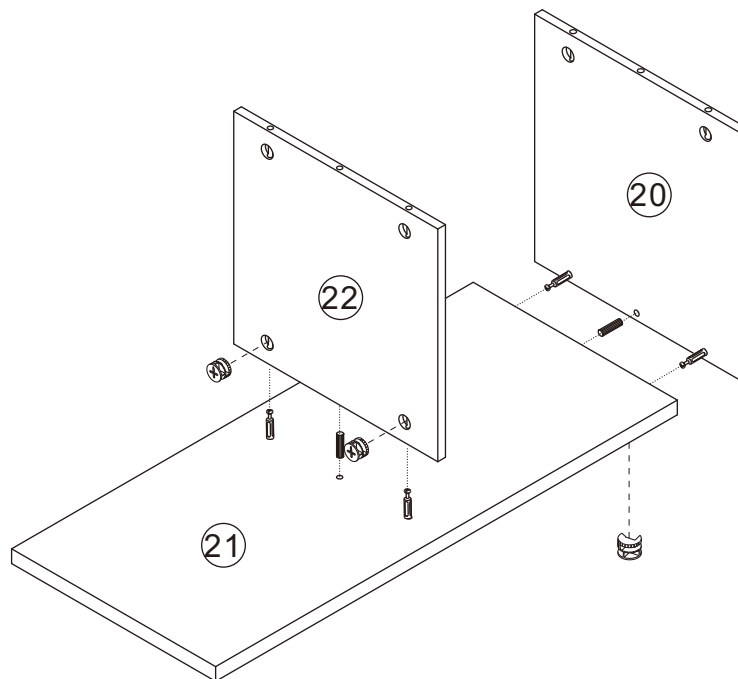
9.



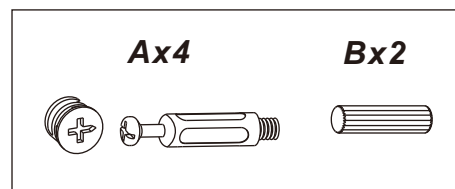
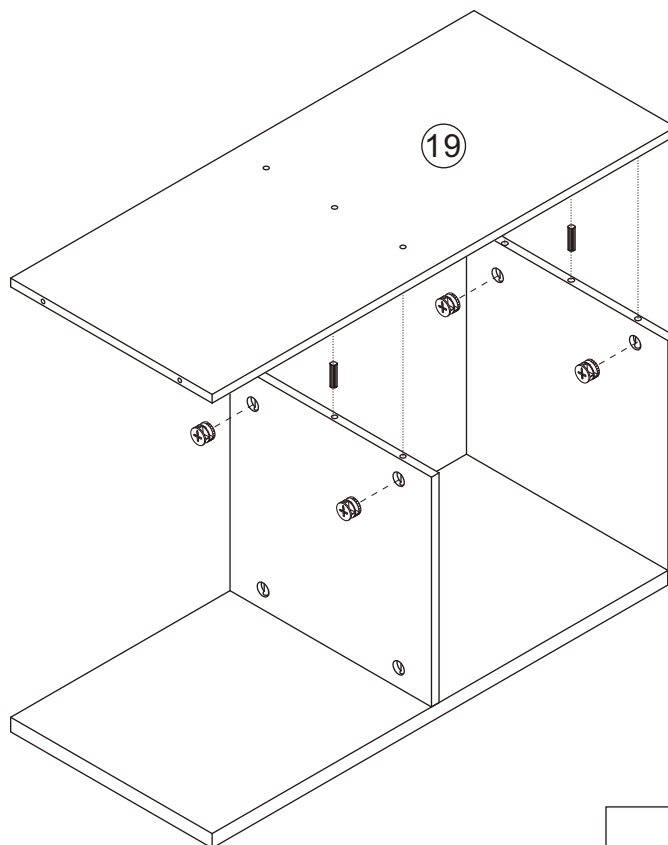
<i>Ax4</i>	<i>Dx2</i>	<i>Ex2</i>
		
	M6*45	M6



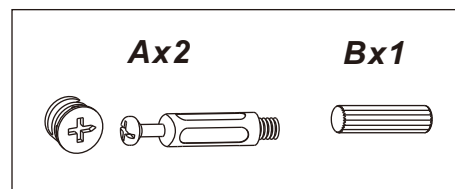
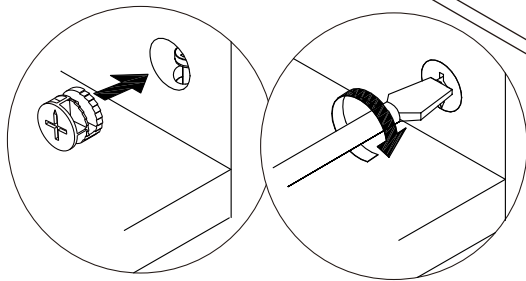
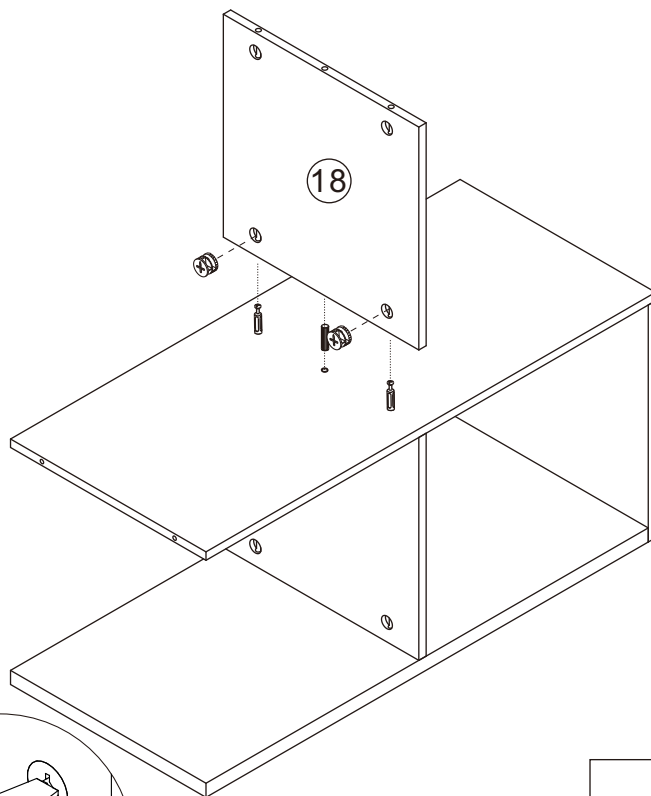
# 10.



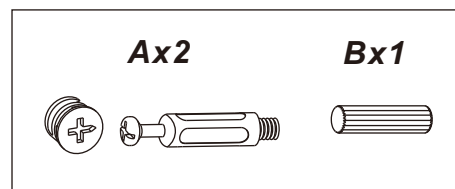
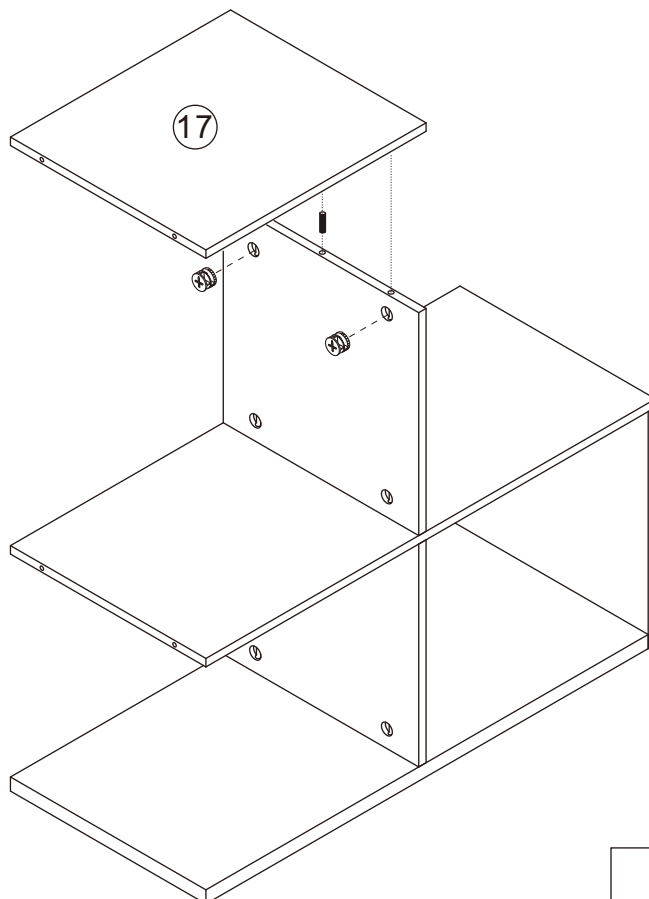
# 11.



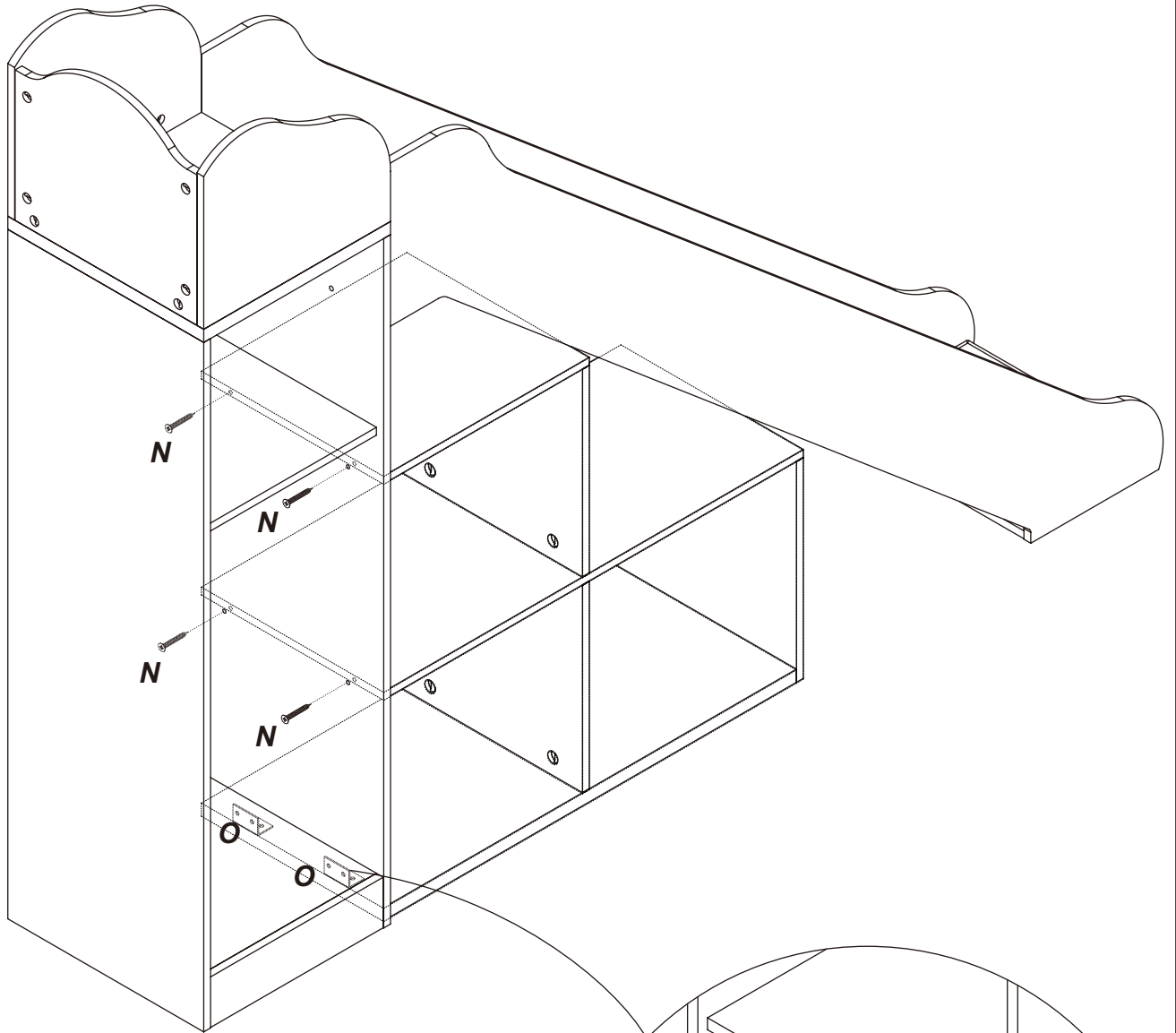
12.



13.



# 14.

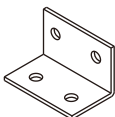


**Nx4**



M3.5\*35

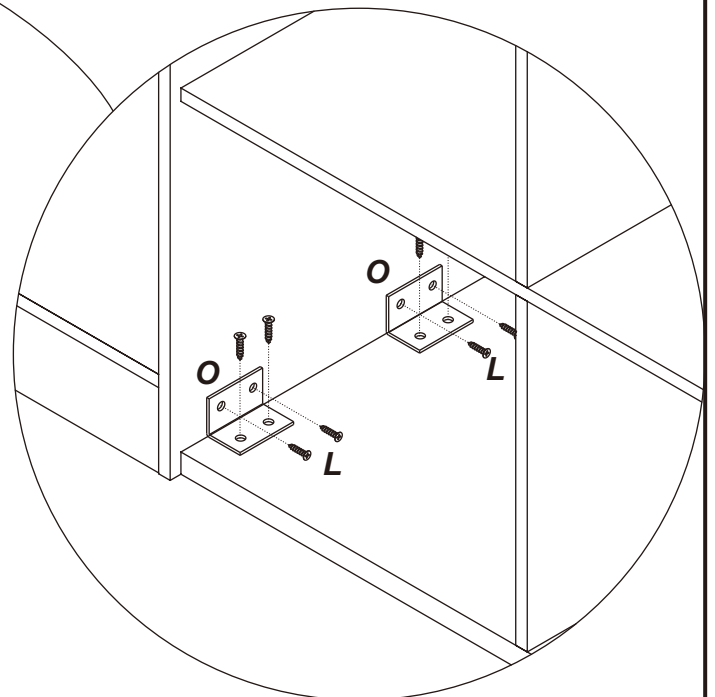
**Ox2**



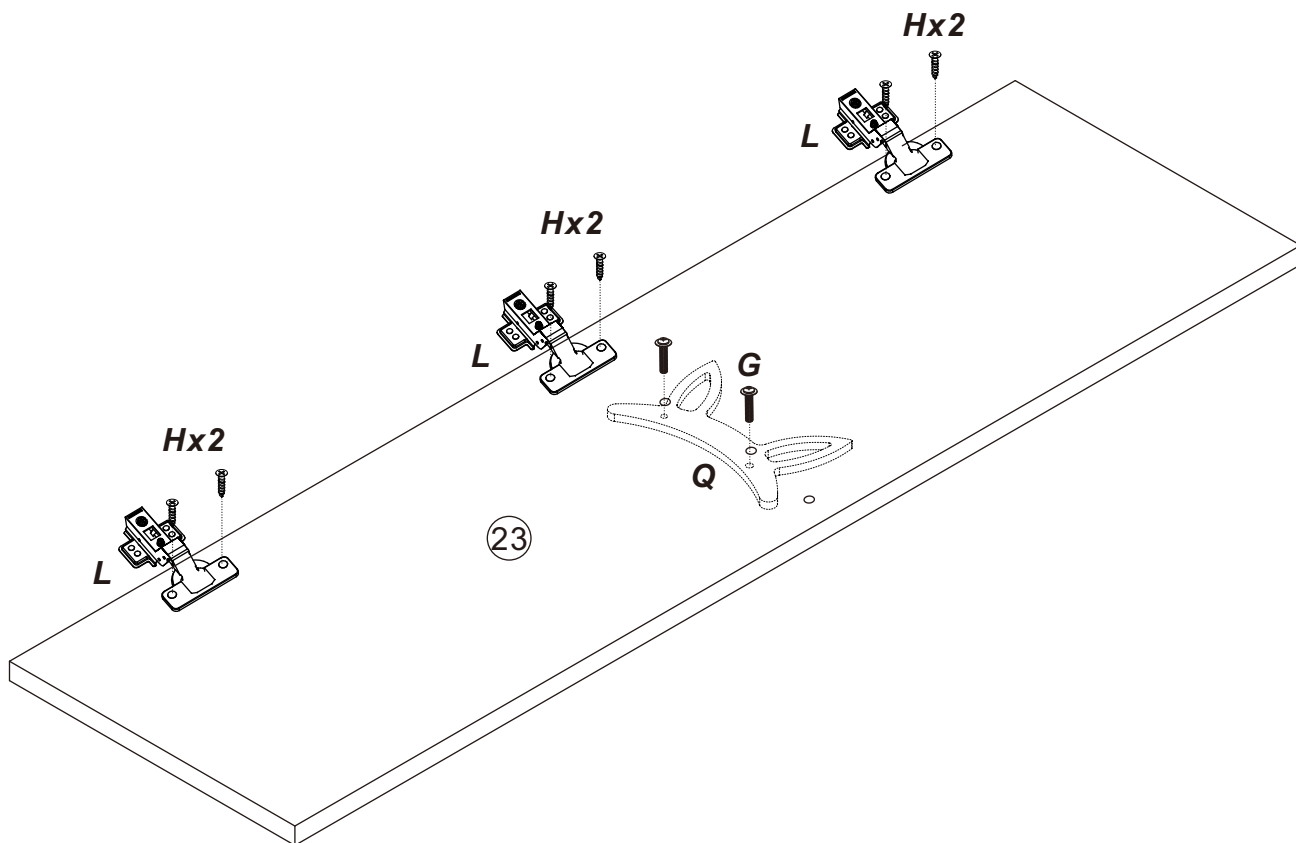
**Lx8**


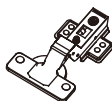




M3.5\*14

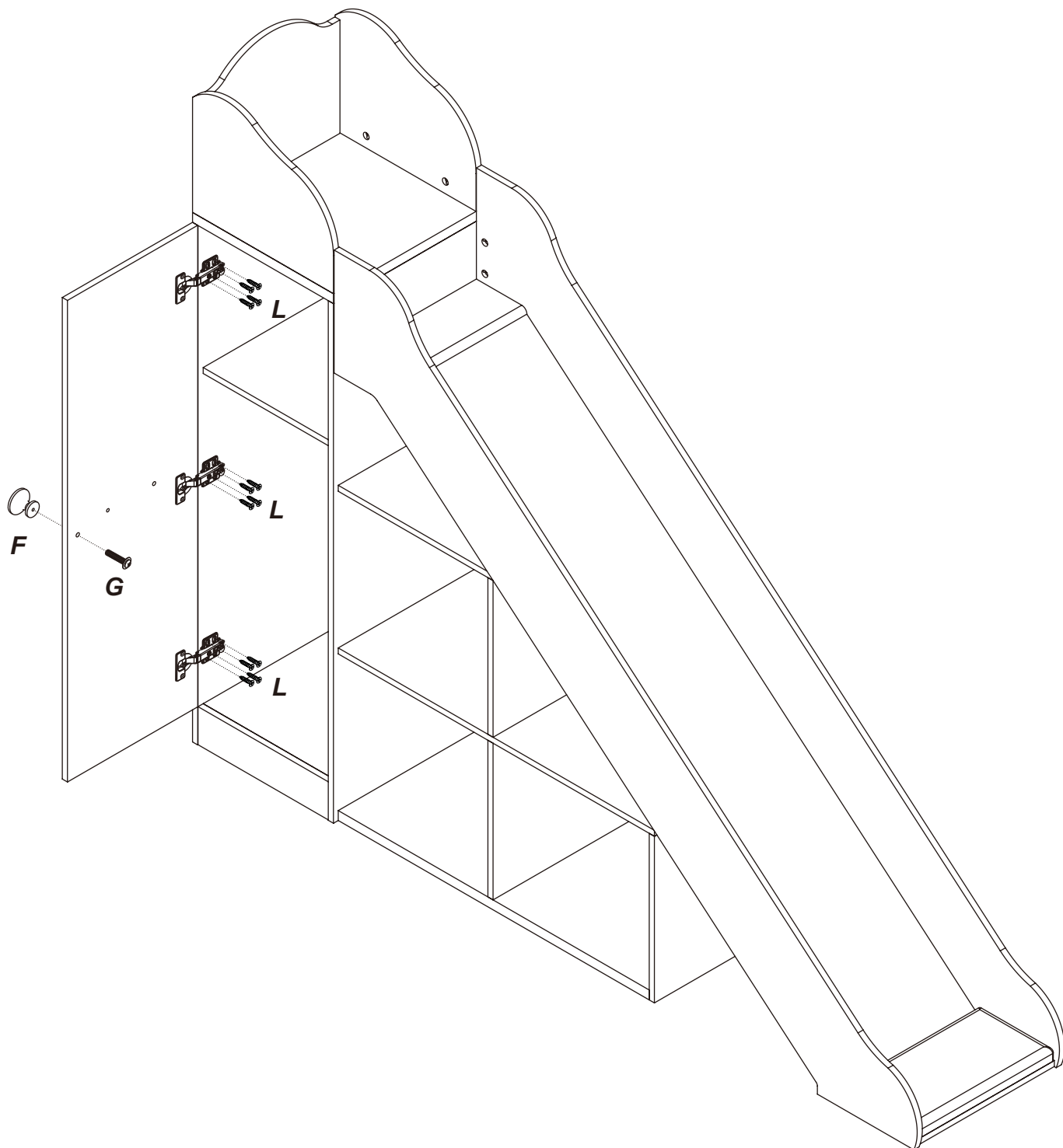


# 15.



<b>Lx6</b>	<b>Hx3</b>	<b>Gx2</b>	<b>Qx1</b>
			
3.5*14		M4*20	

16.

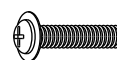


**Lx6**



3.5\*14

**Gx1**

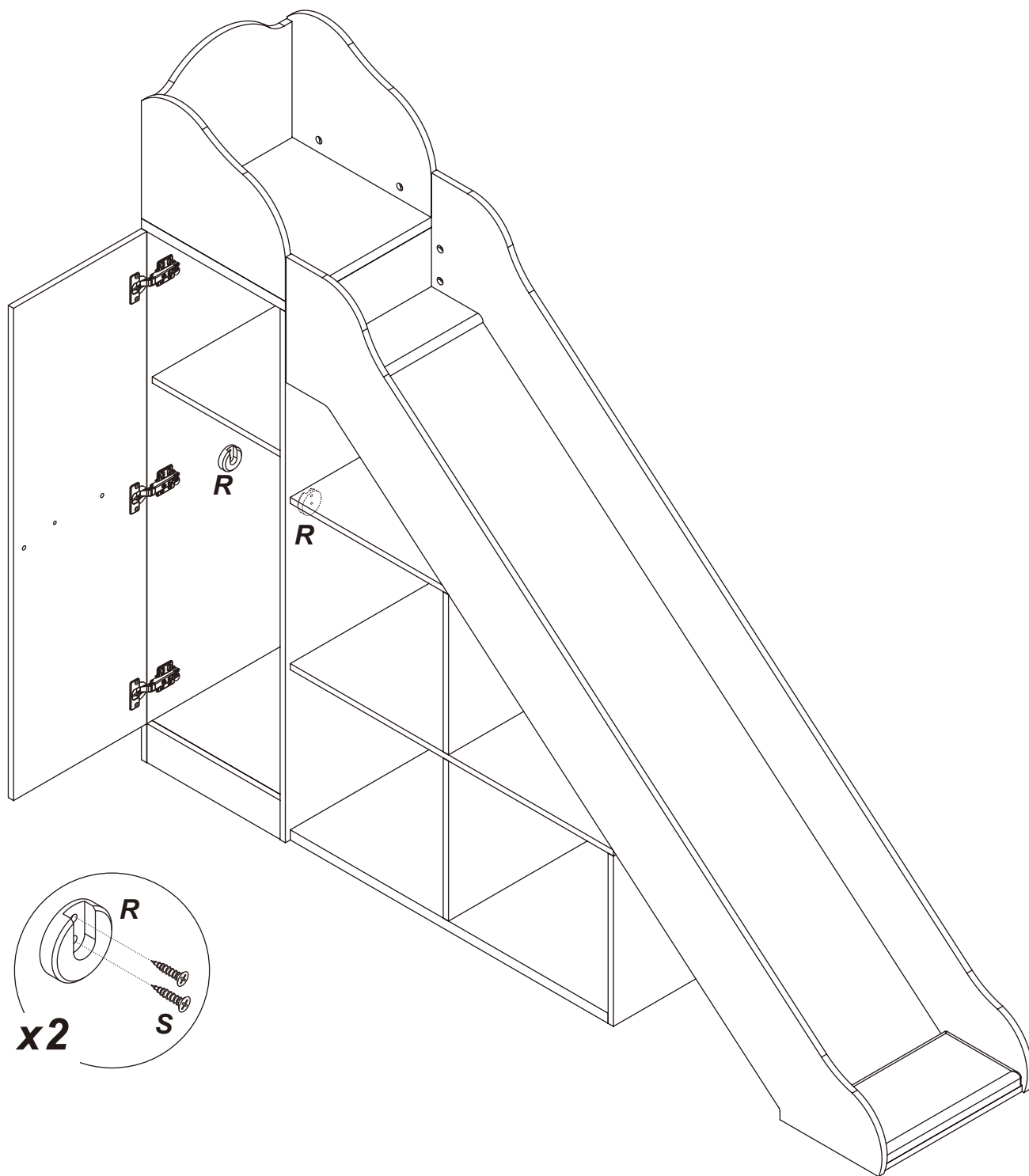


M4\*20

**Fx1**



# 17.



**Lx4**

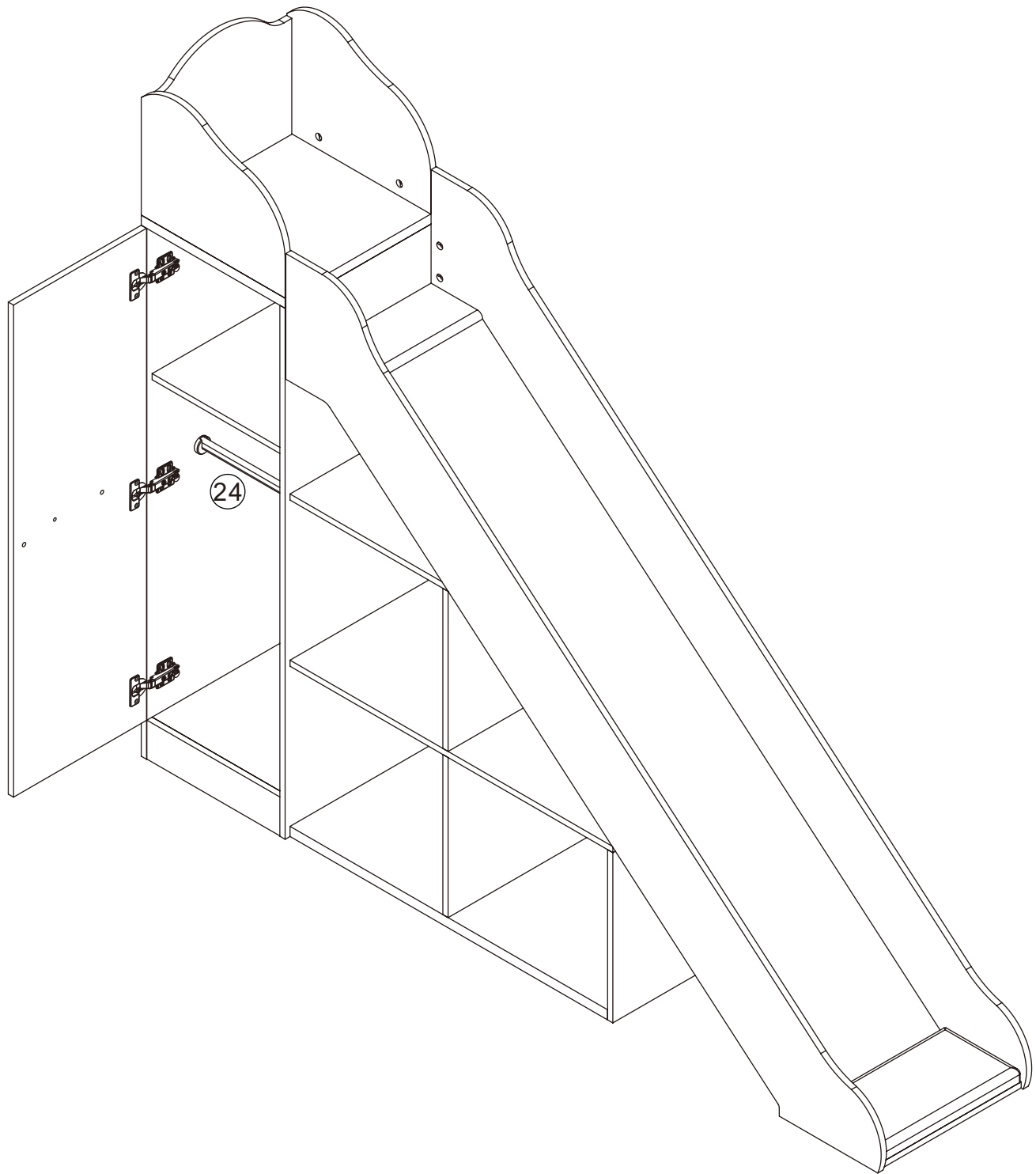


3.5\*14

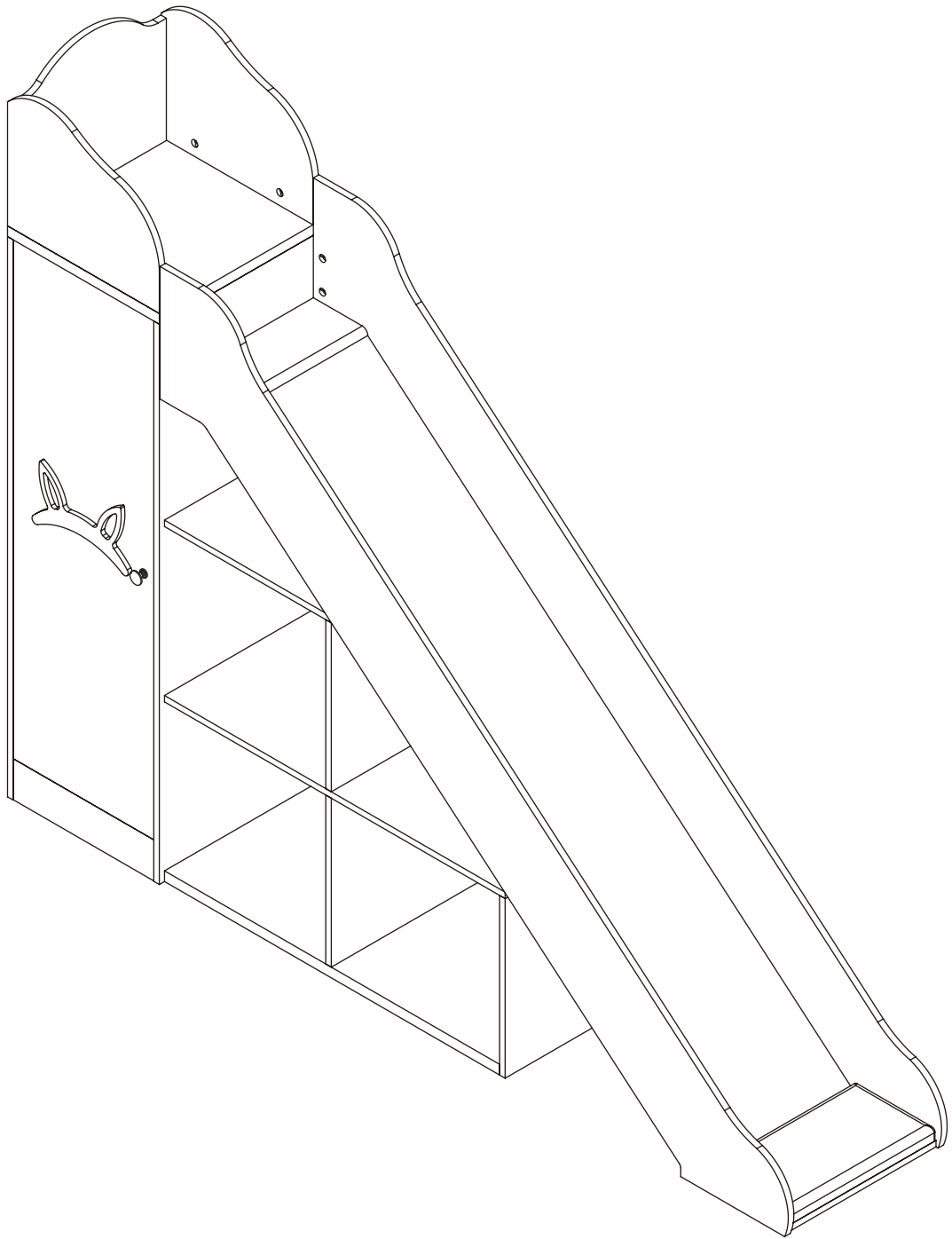
**Jx2**



18.

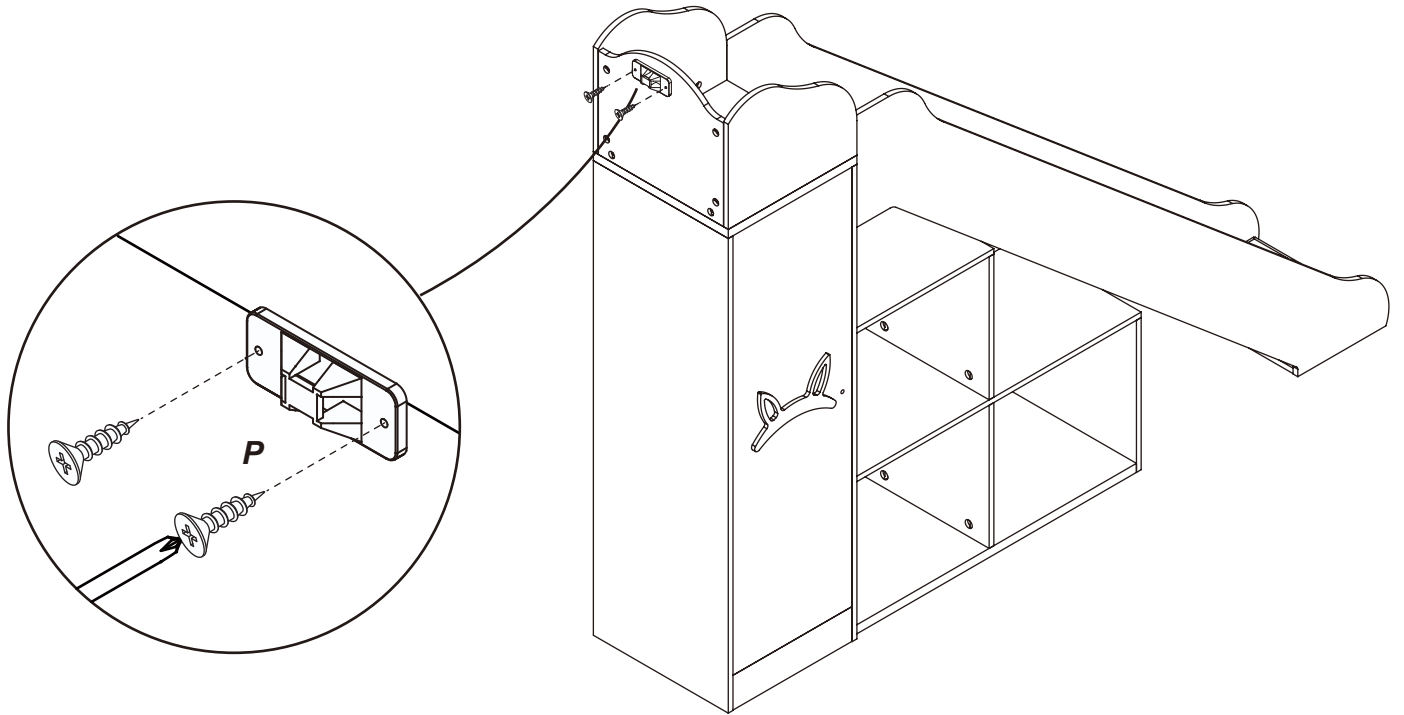


19.

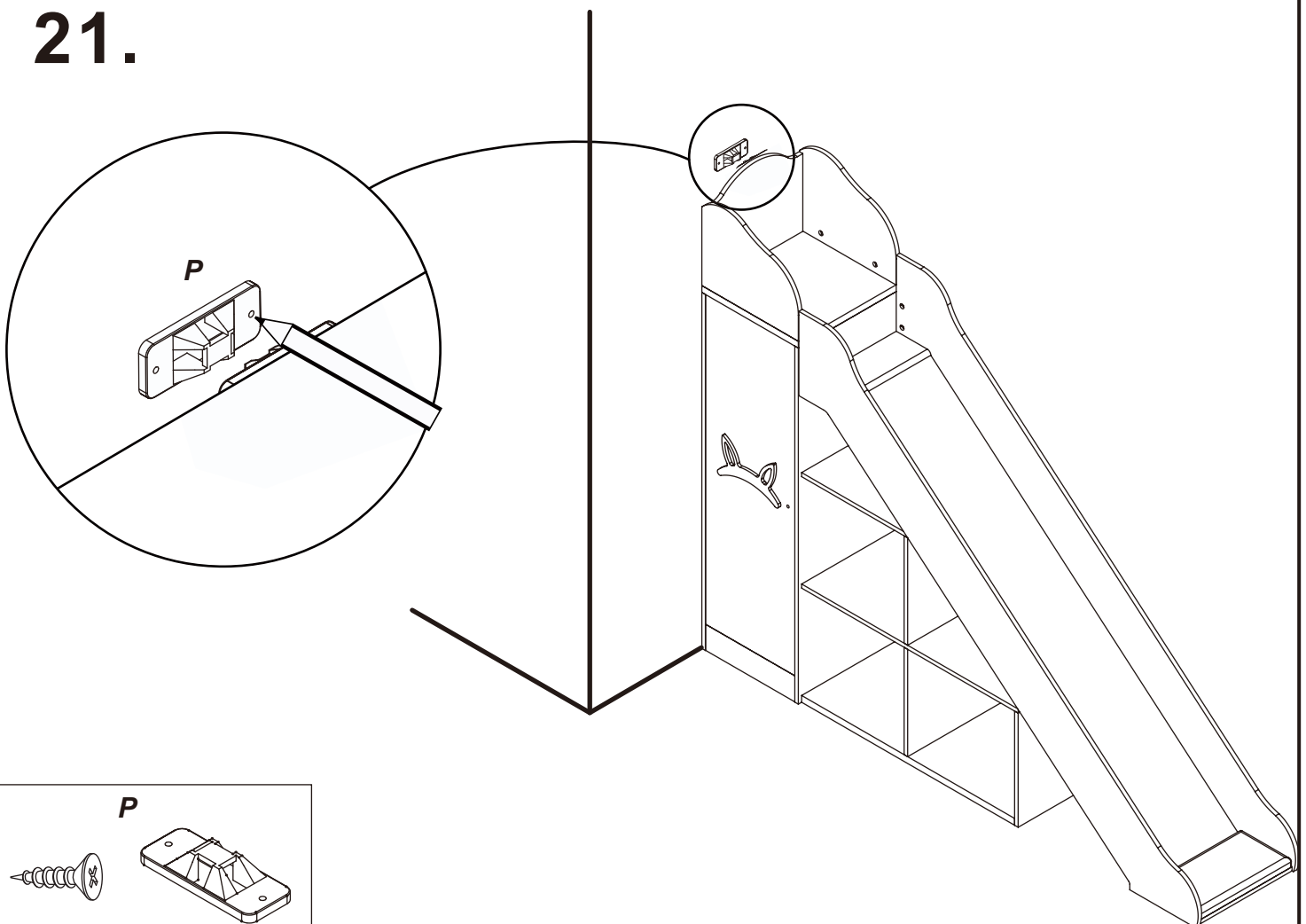




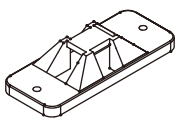
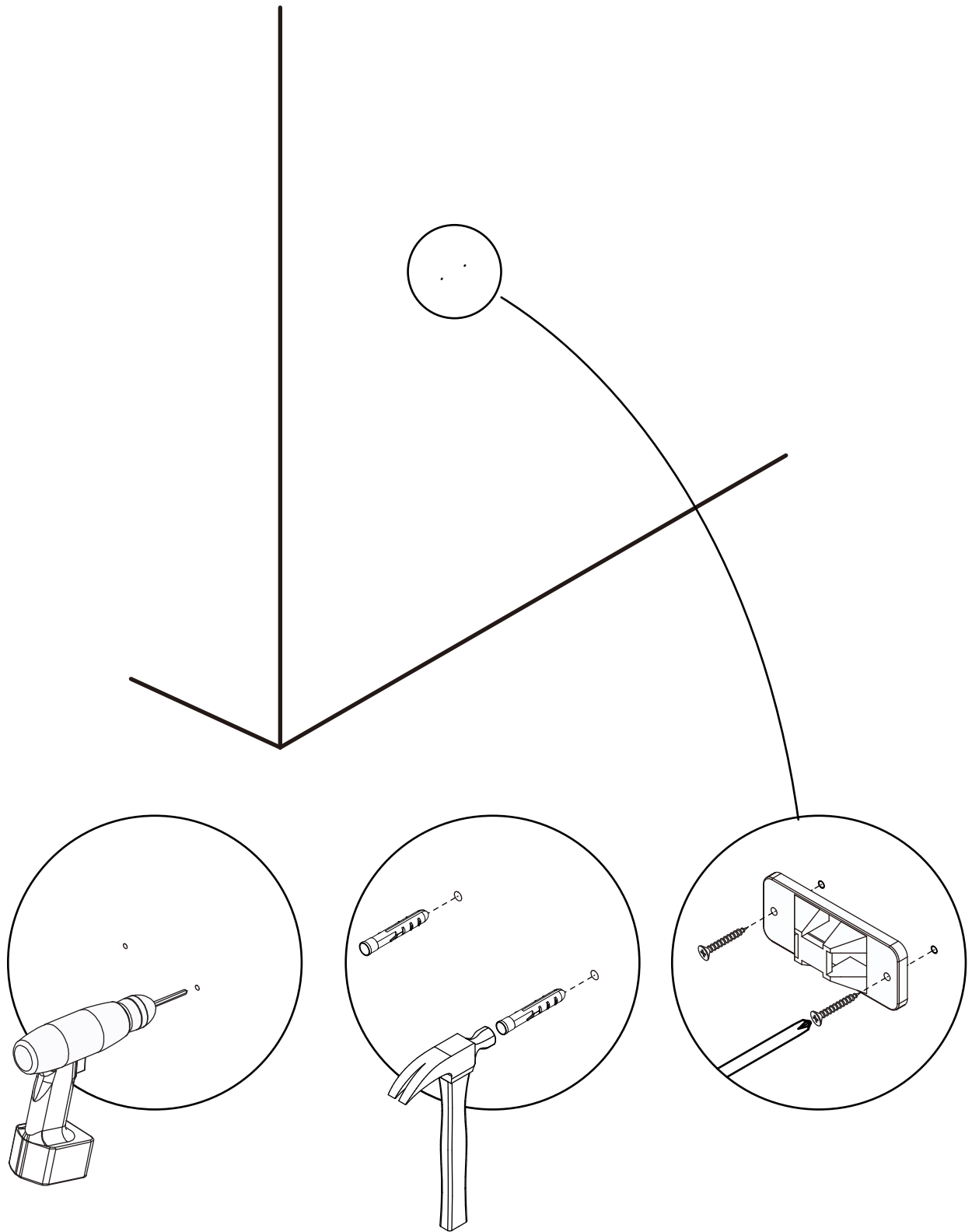
20.



21.



22.



23.

