

Ax2

Bx2

100*50*25mm

Cx2

M8*80

A1x3 **A2x6**

Dx36

M5*20

Ex8

M6*35

Fx2

M6*16

G

M4*45

Hx2

300*210*35mm

Jx2

Kx12

M4*16

Lx2

Ux26

Mx2

Nx2

M12*35

Ox2

Px2

M8*25

Qx2

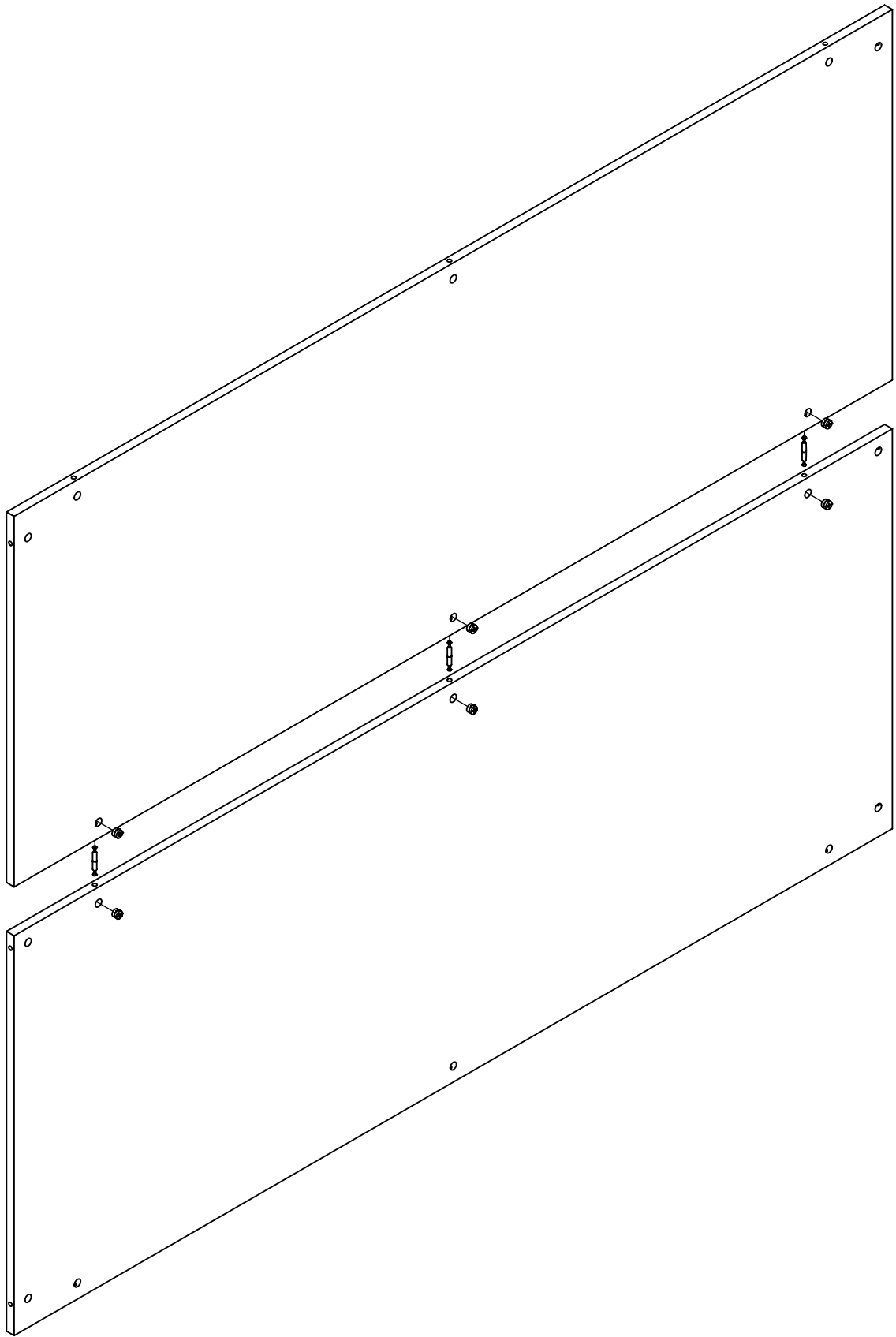
M8

Rx2

Sx1

Tx1

1.



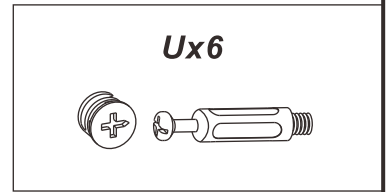
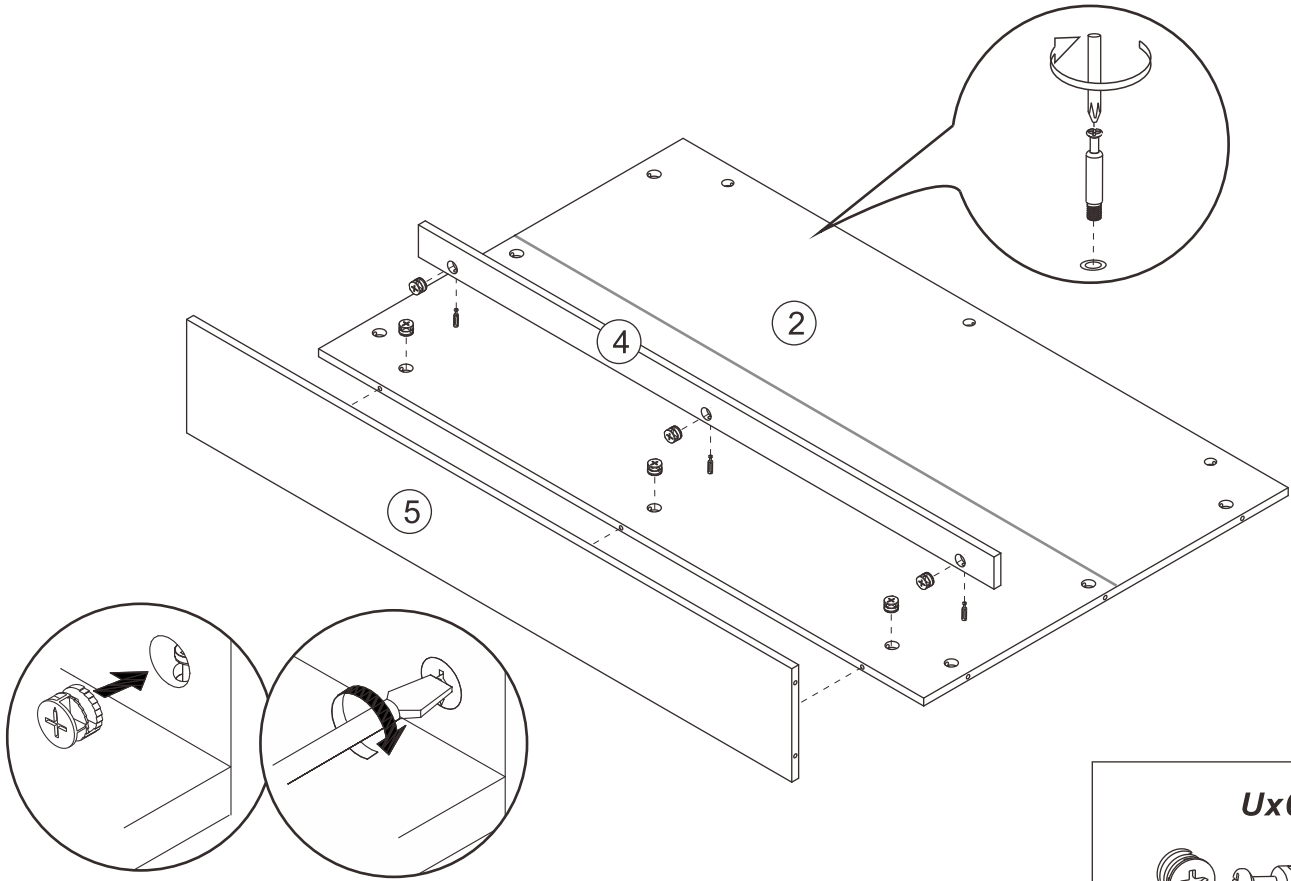
A1x3



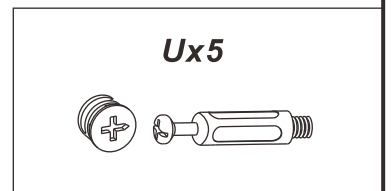
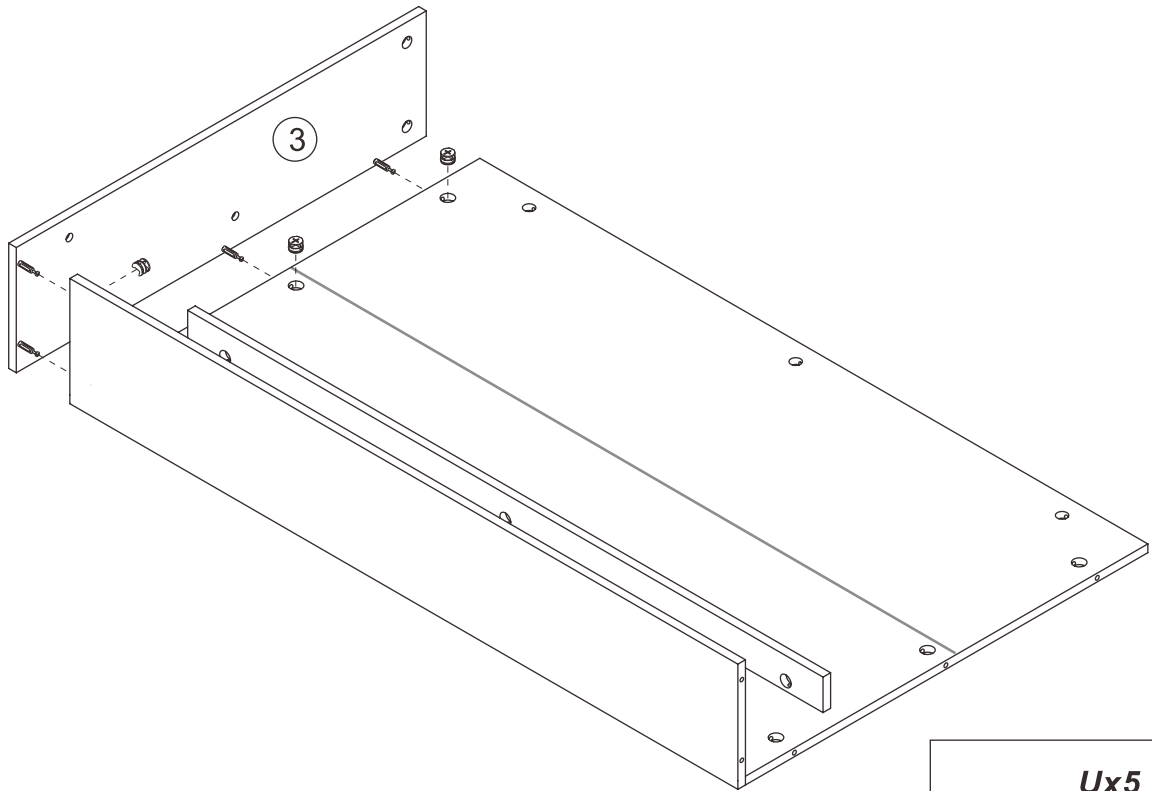
A2x6



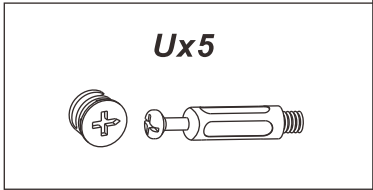
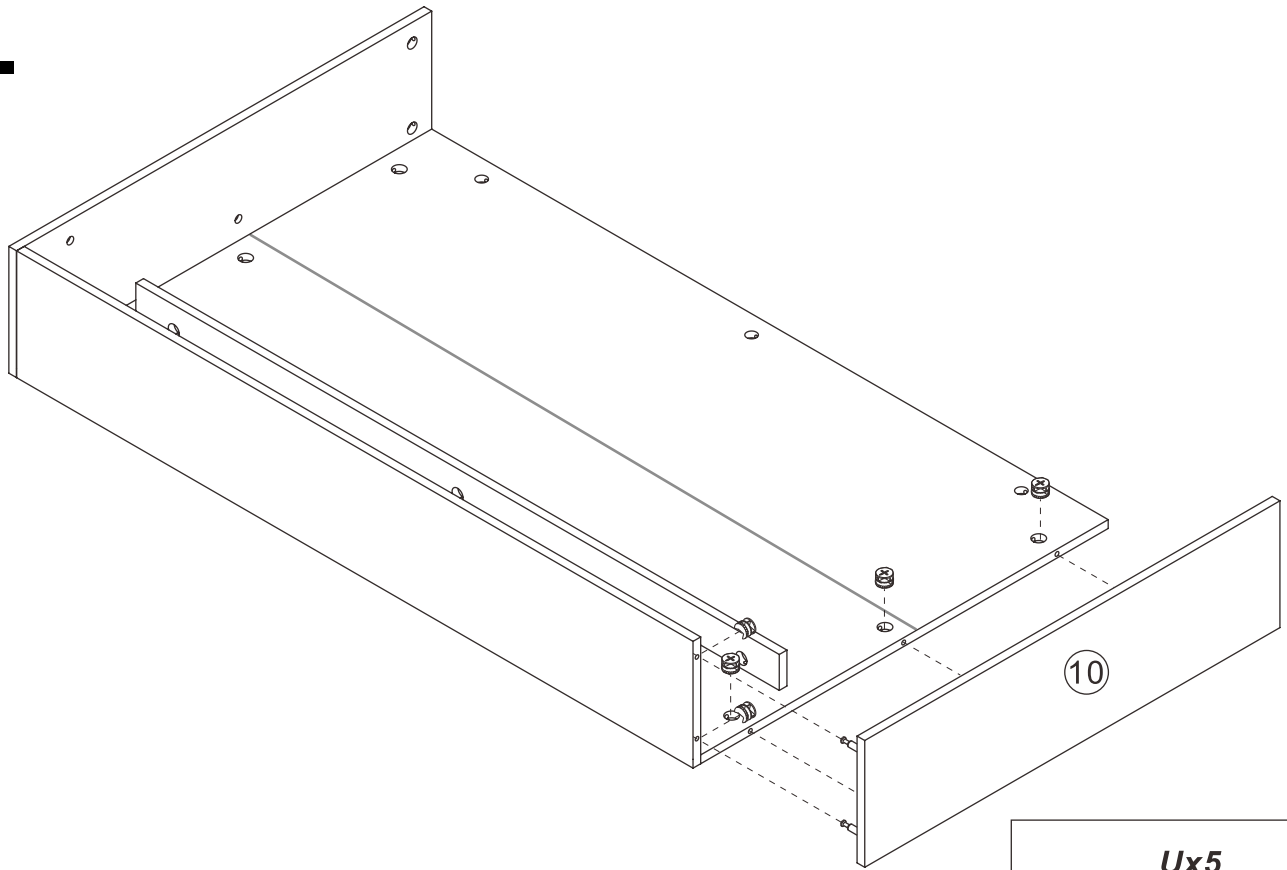
2.



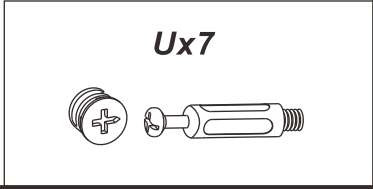
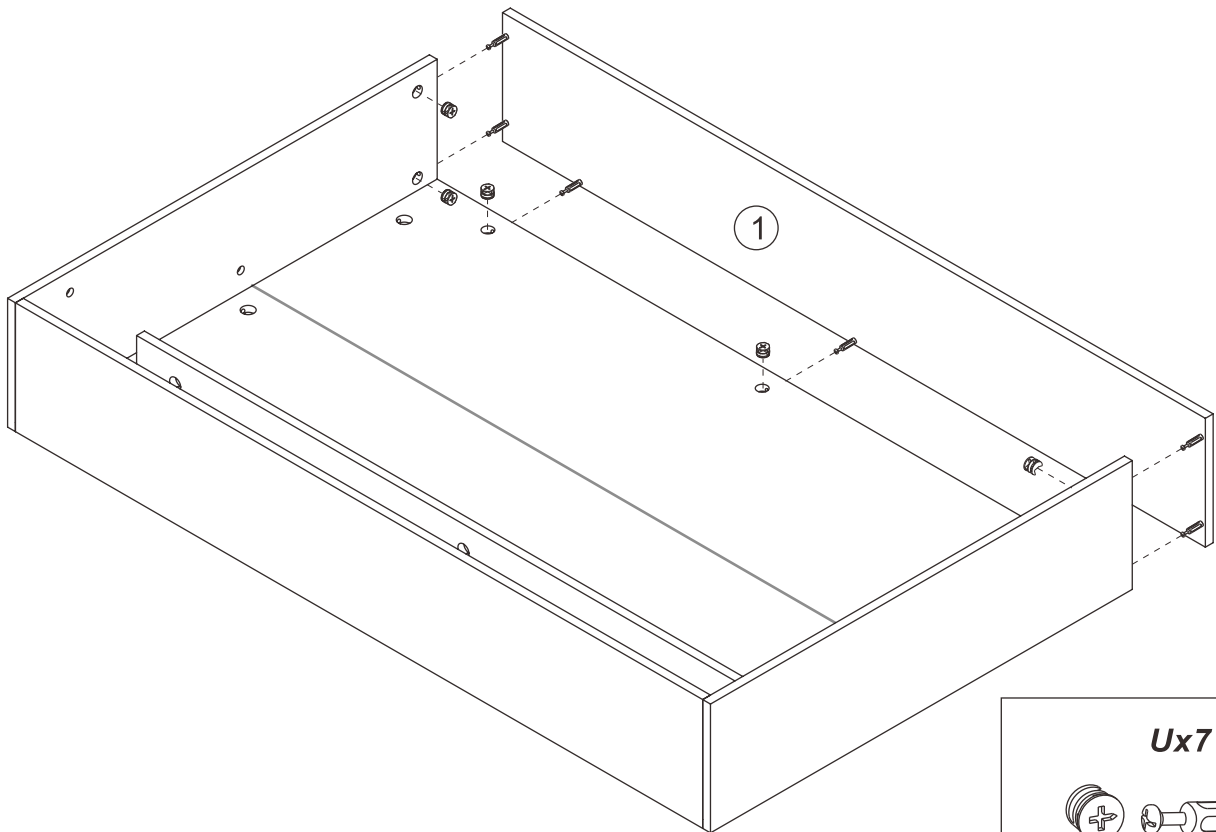
3.



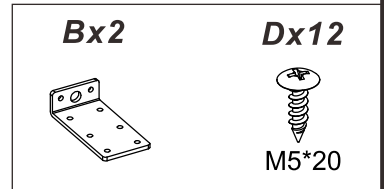
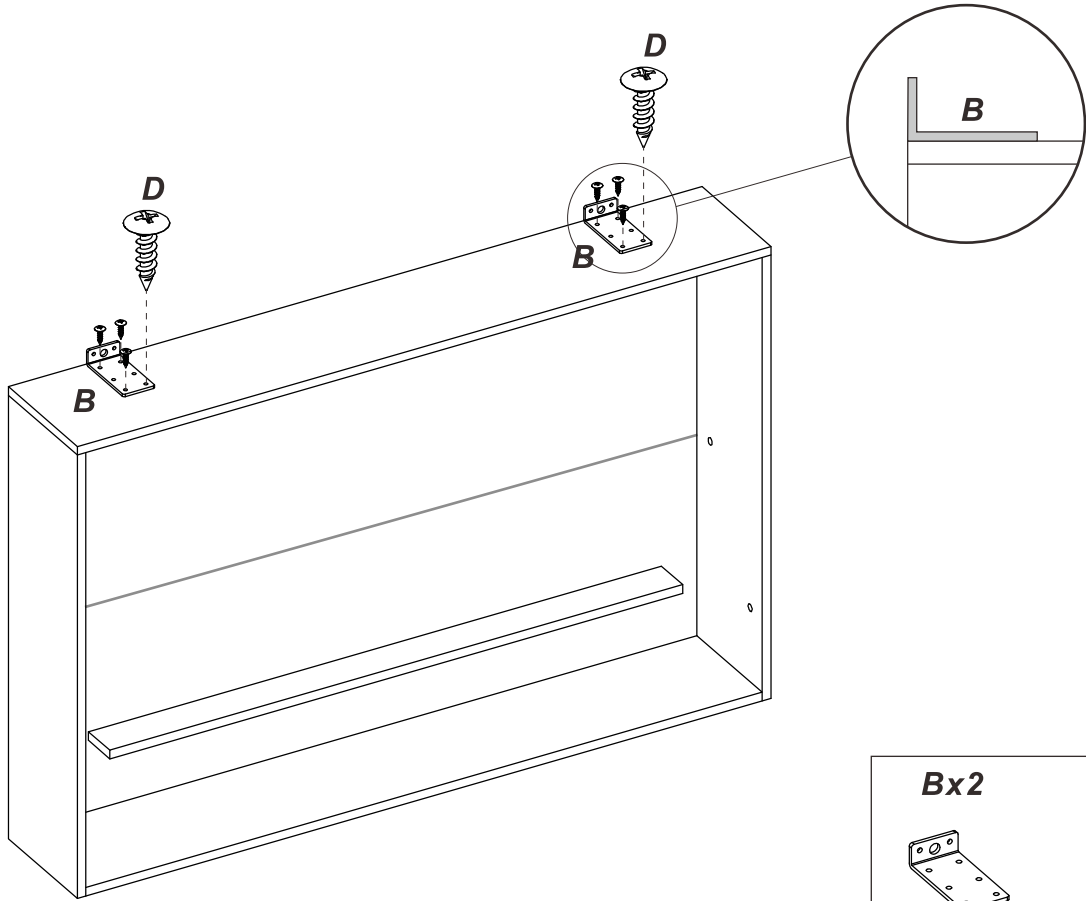
4.



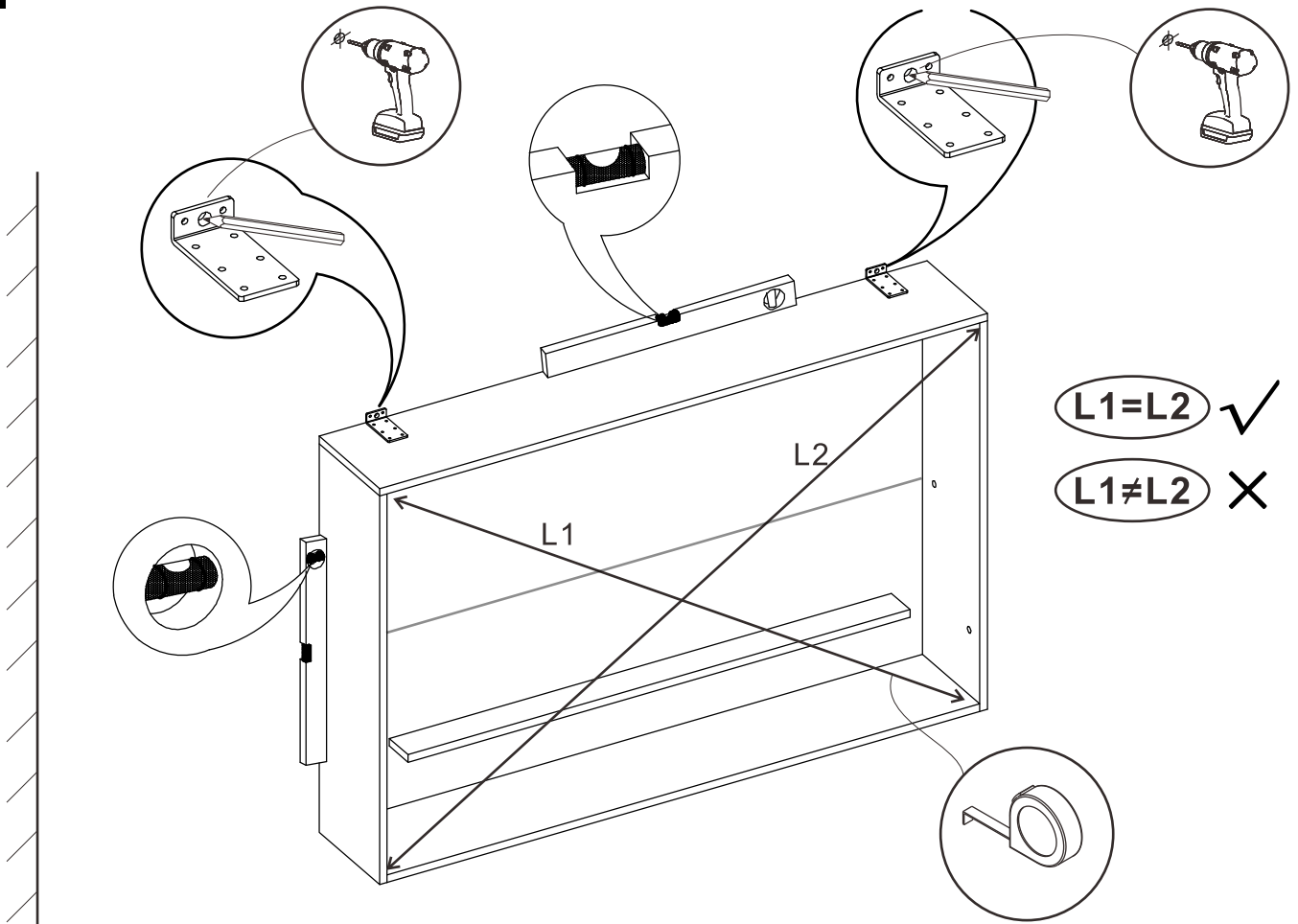
5.



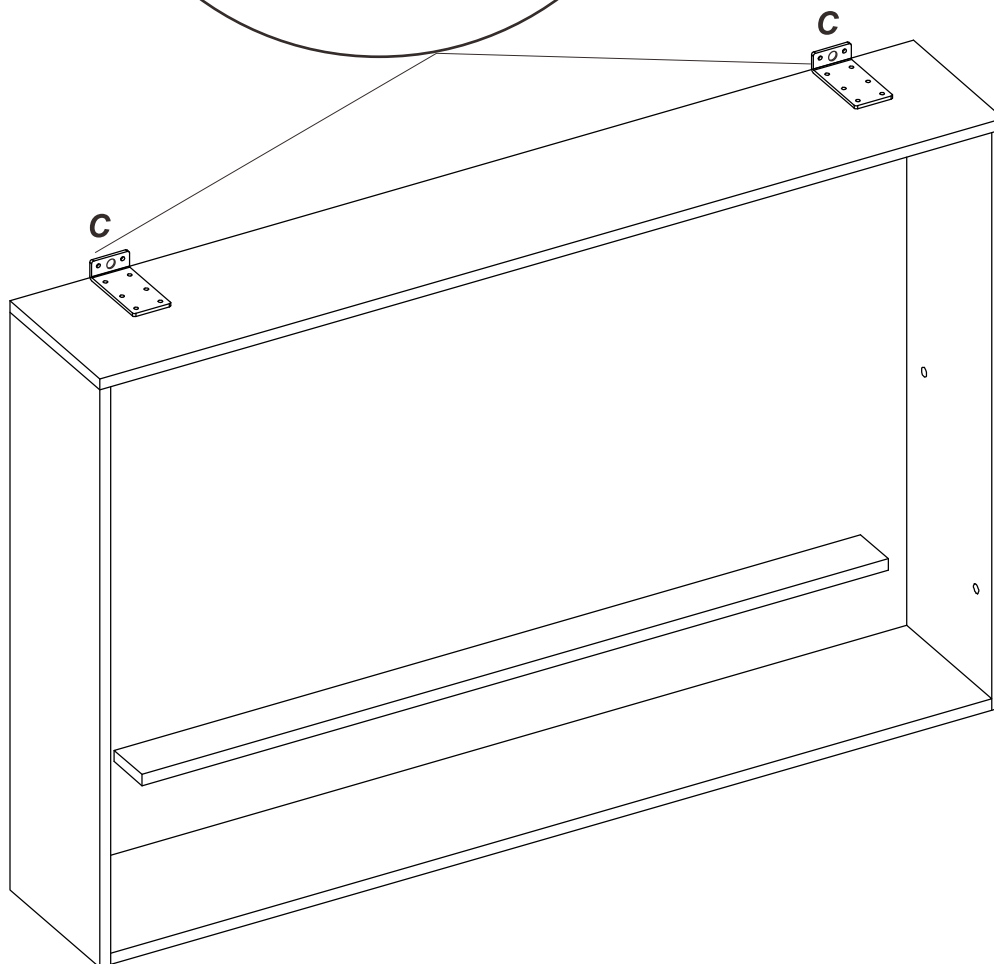
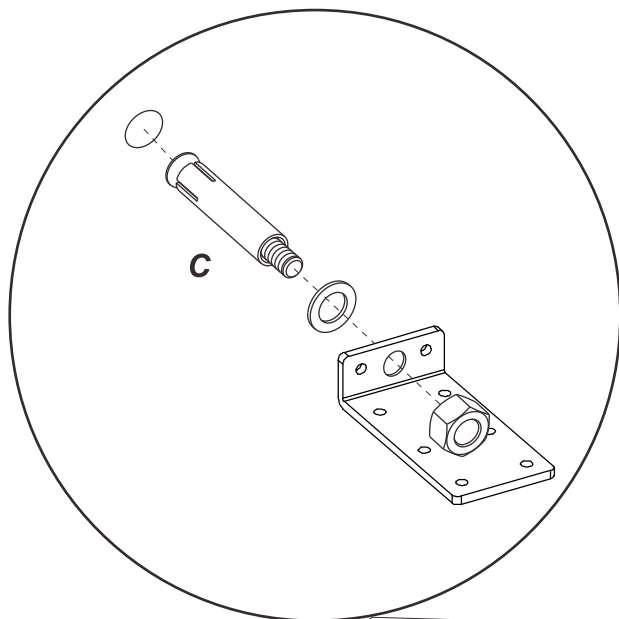
6.



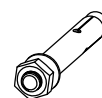
7.



8.

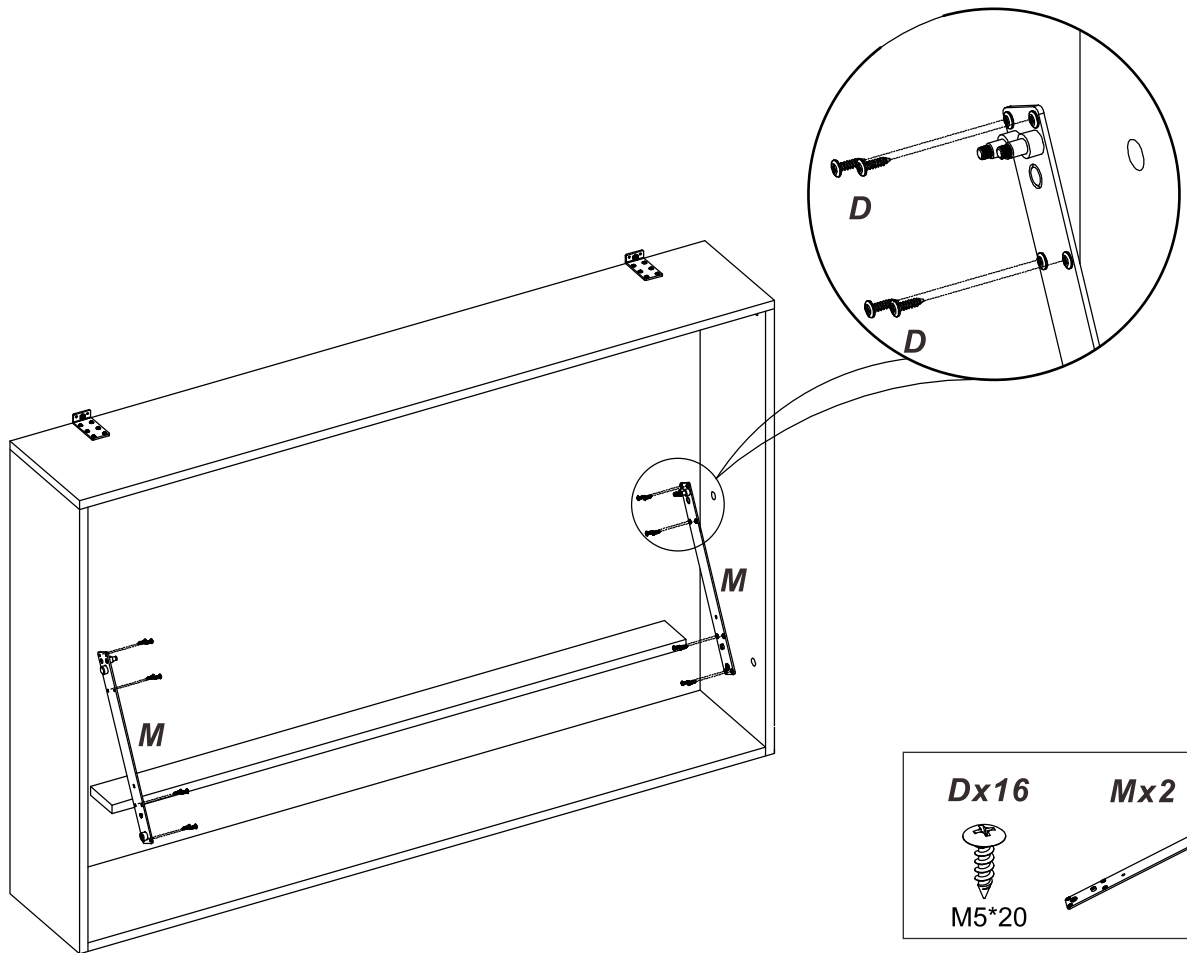


Cx2

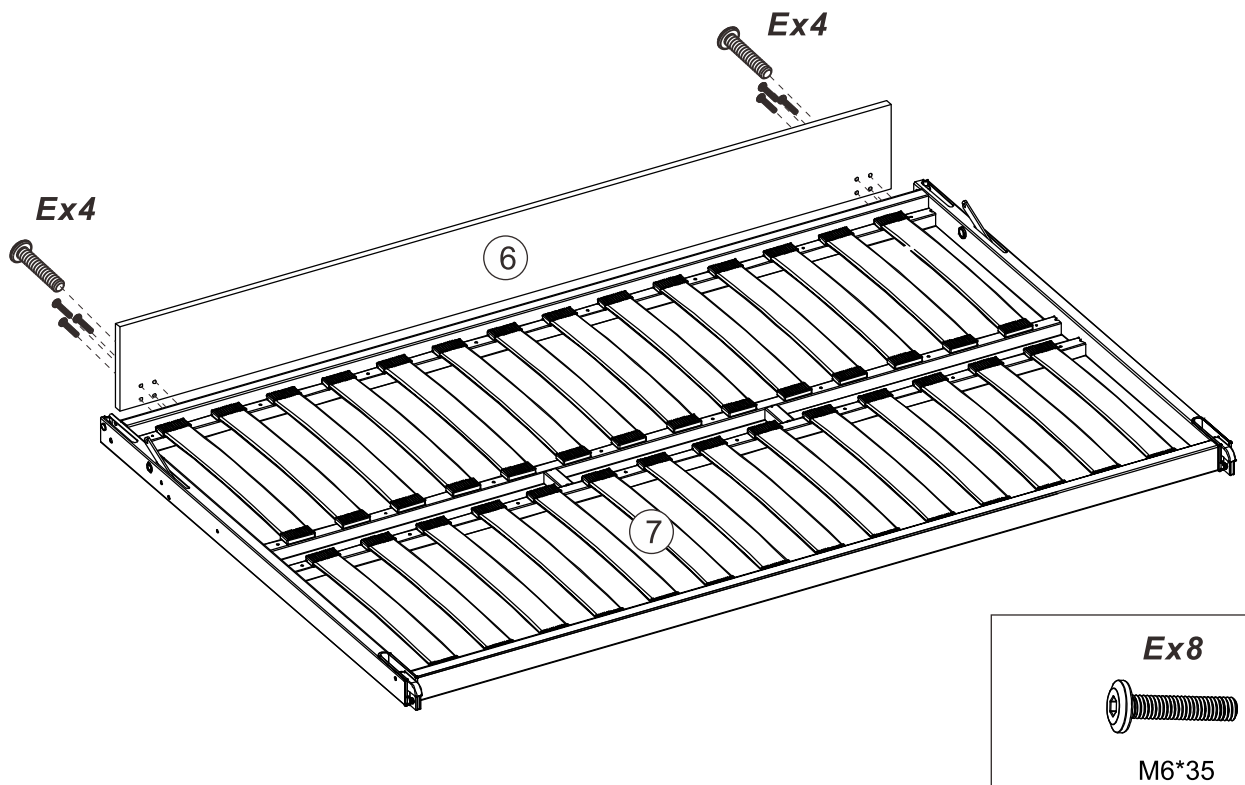


M8*80

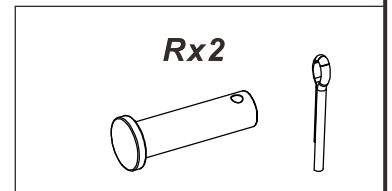
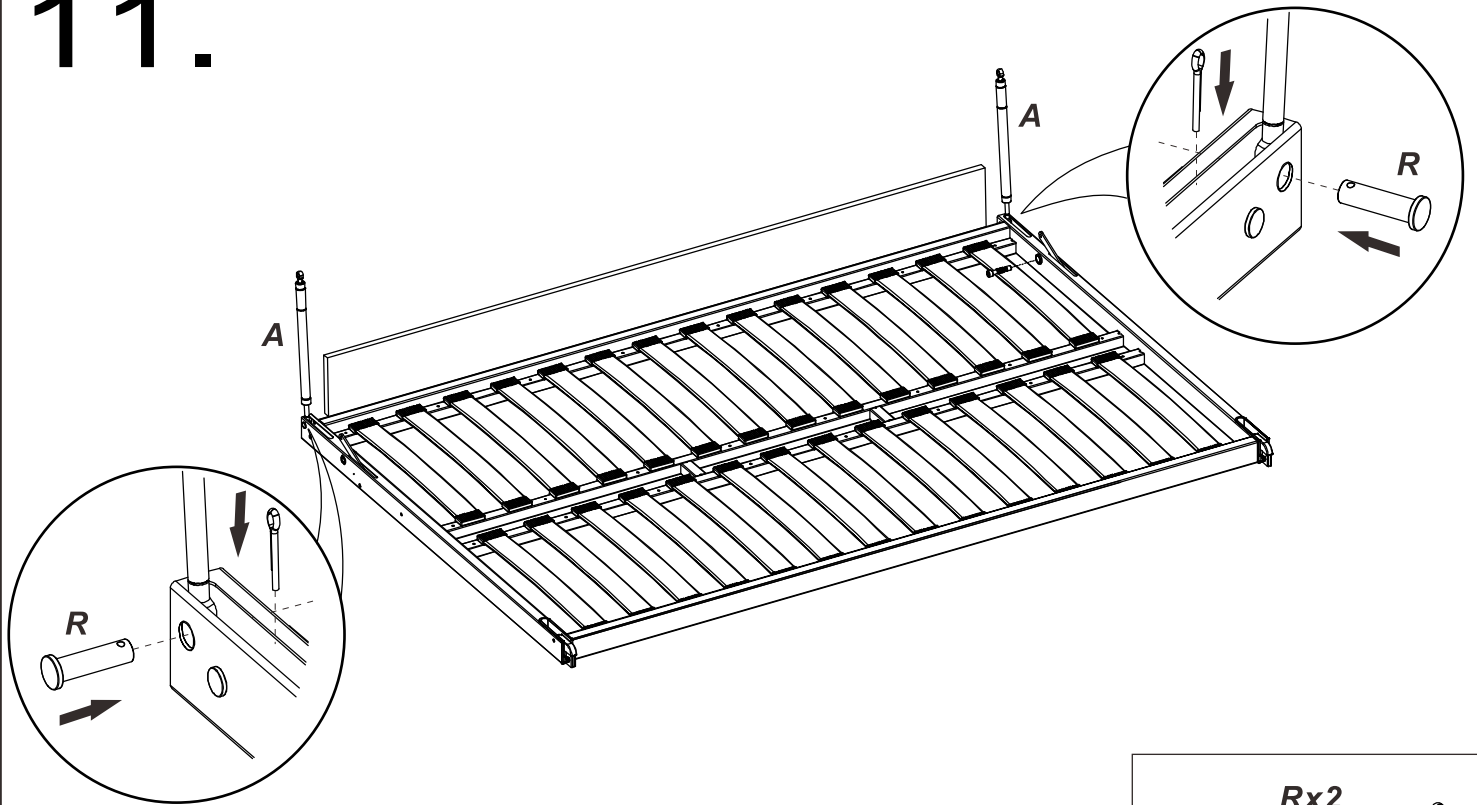
9.



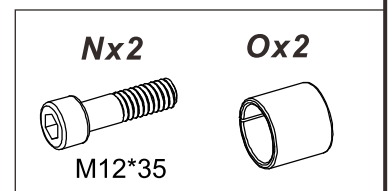
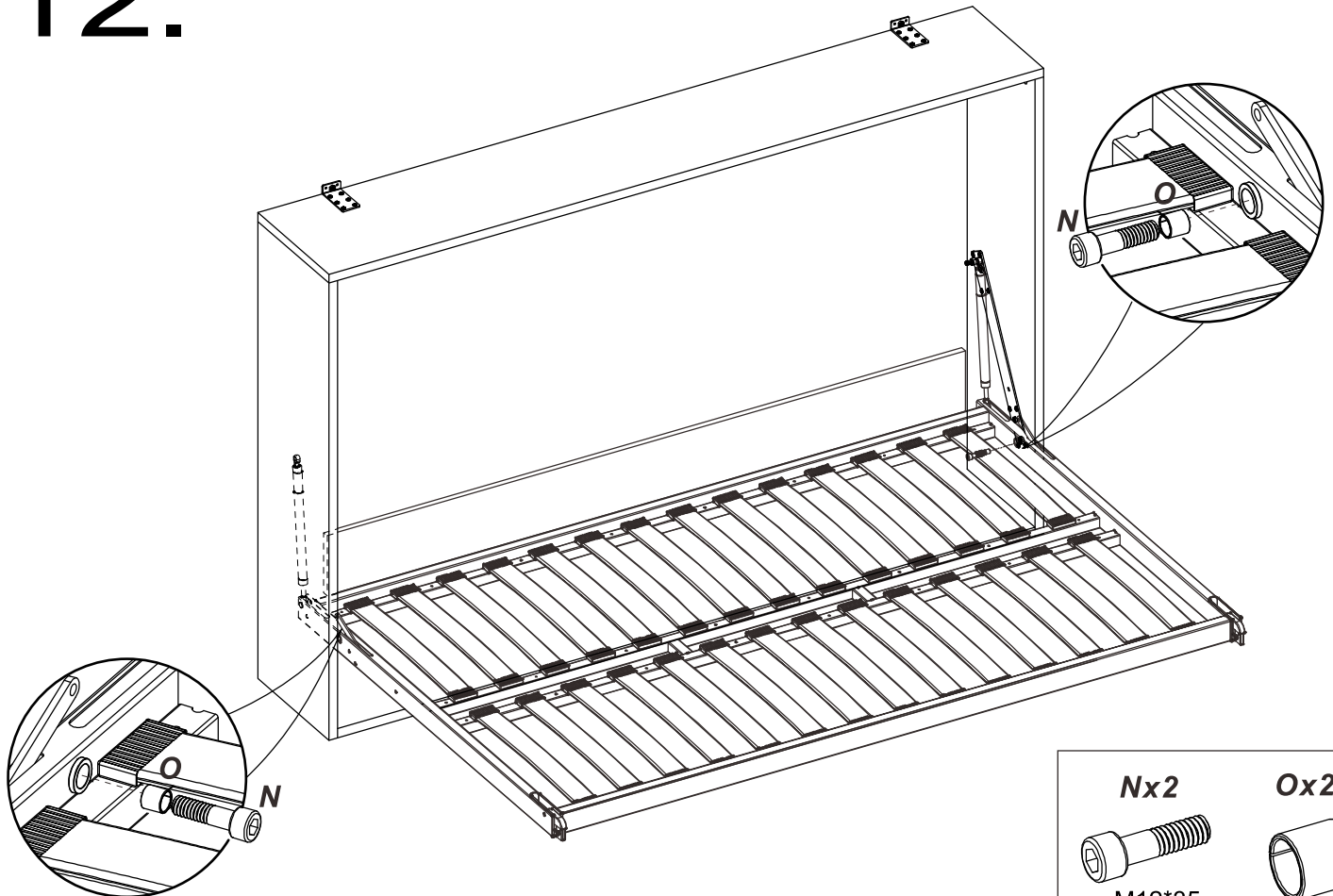
10.



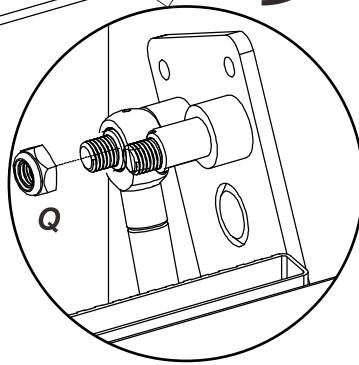
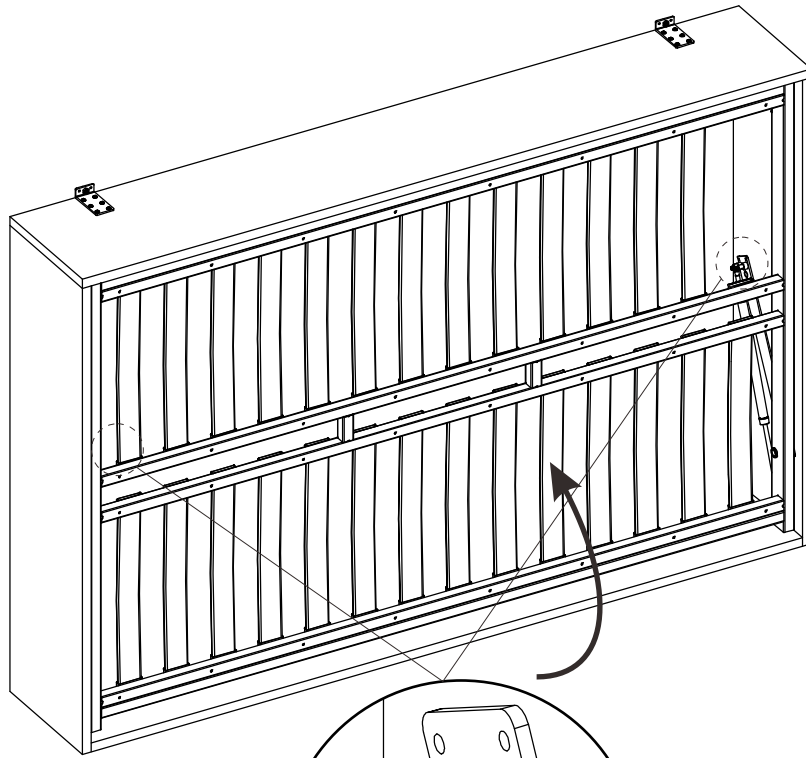
11.



12.



13.

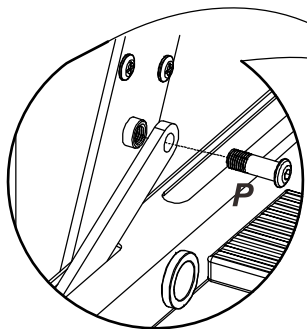
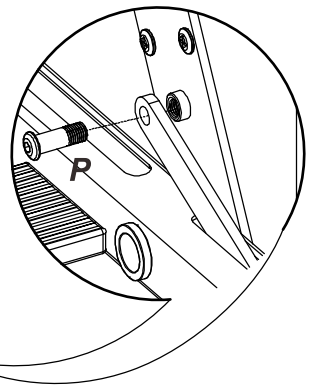
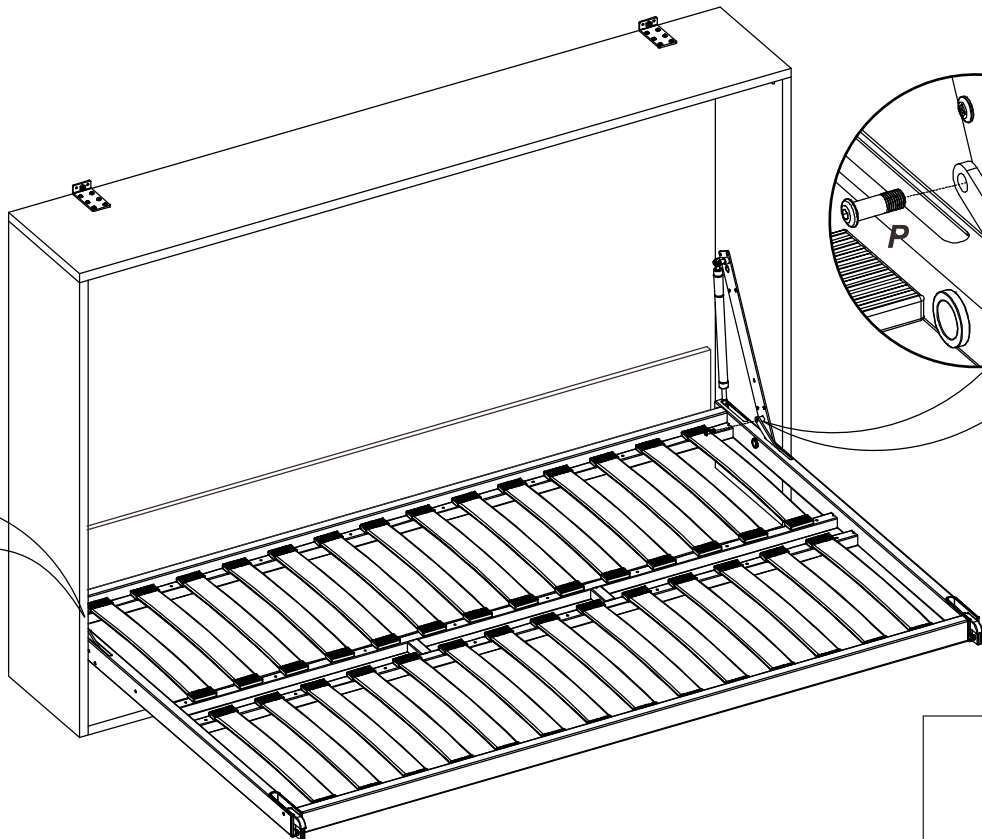


Qx2

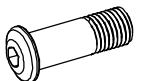


M8

14.

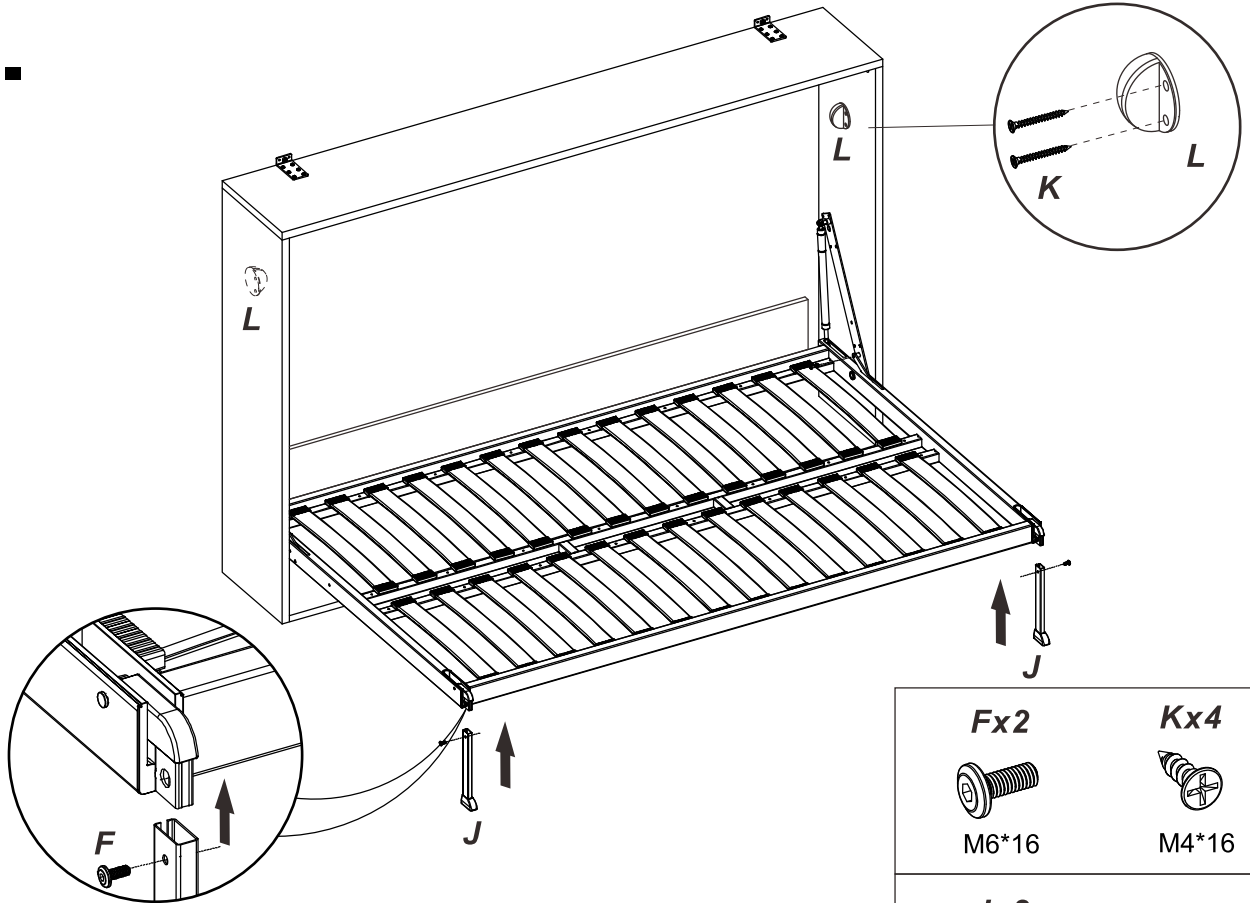






Px2



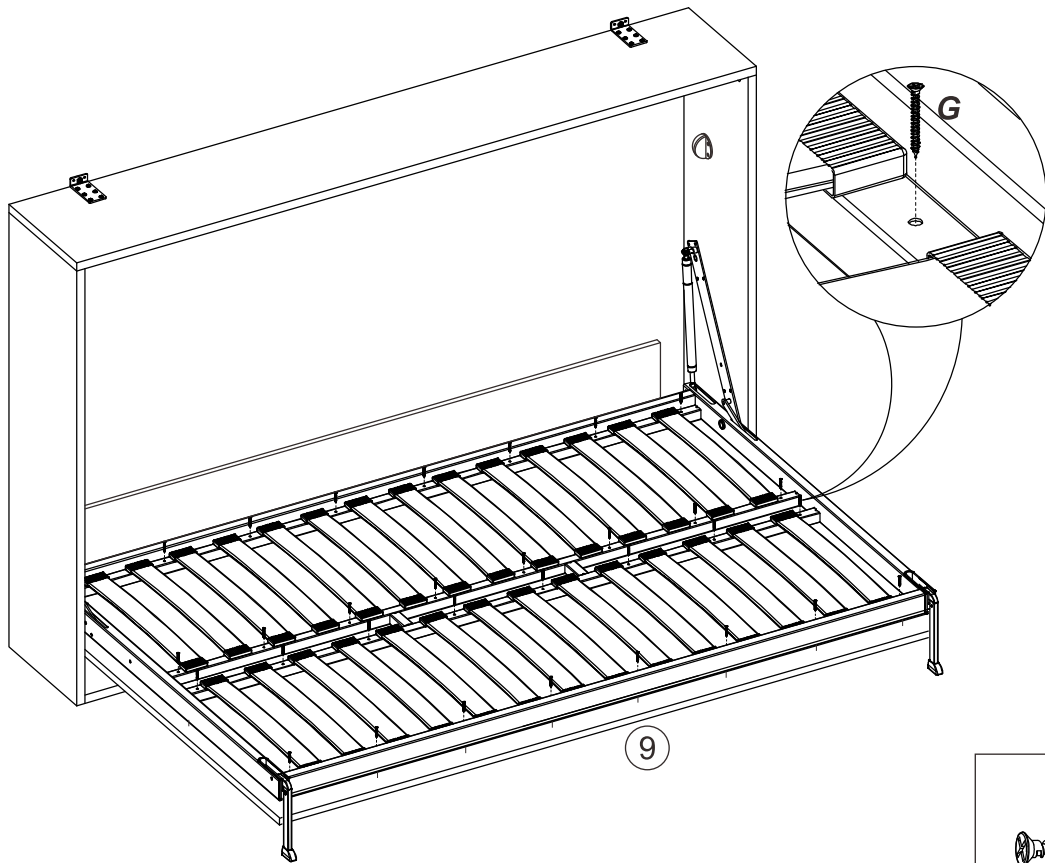
M8*25

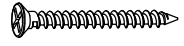
15.



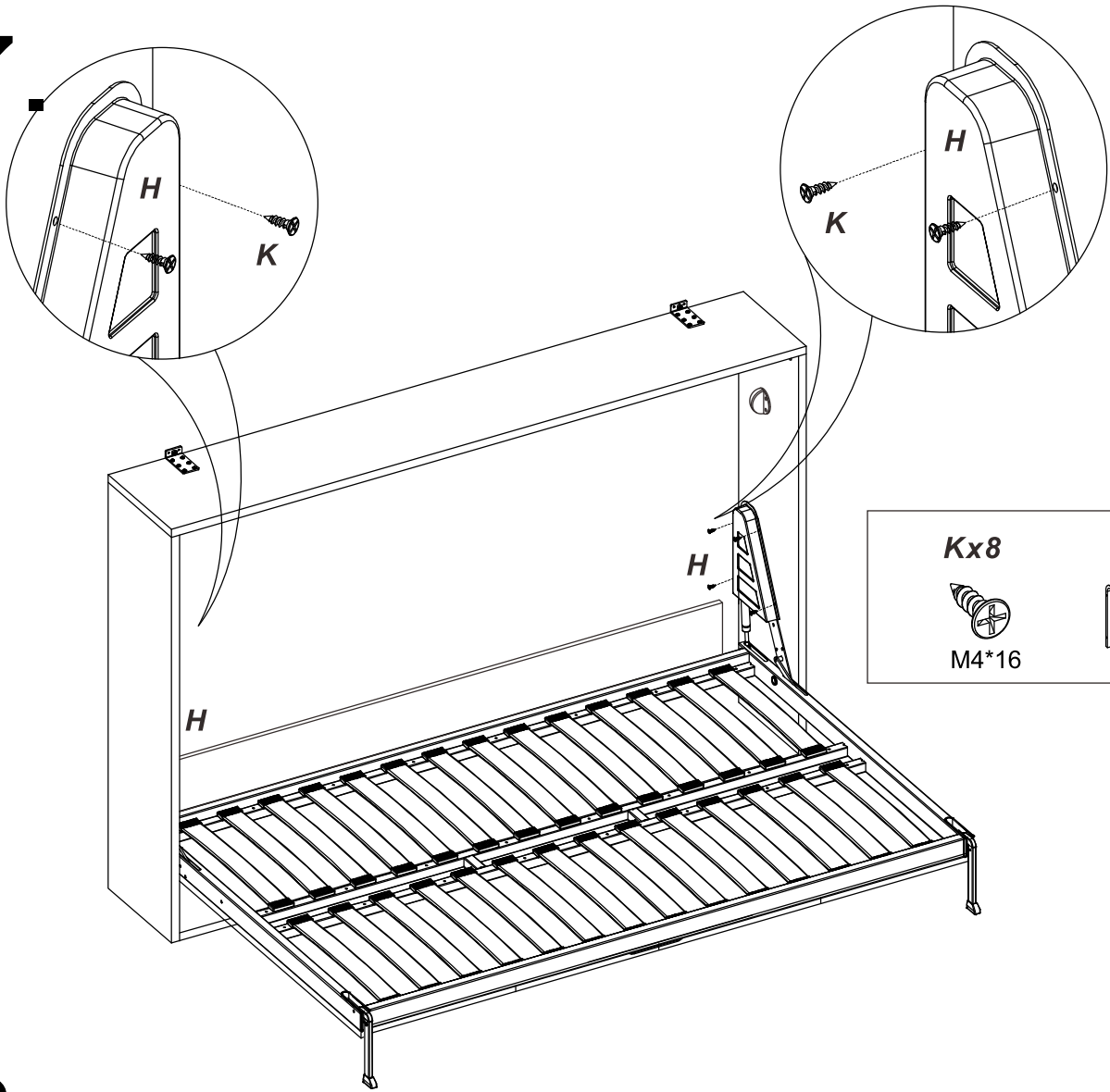
Fx2  M6*16	Kx4  M4*16
Jx2 	Lx2 

16.

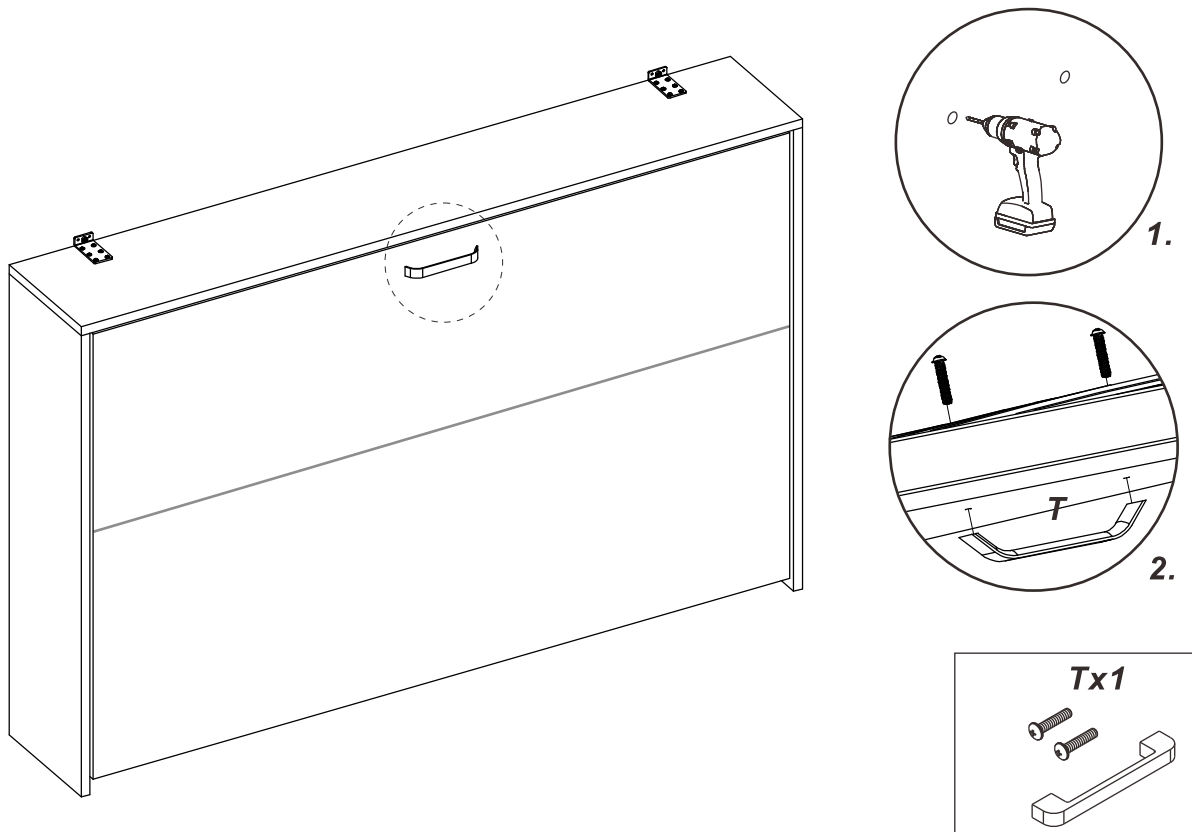


Gx32  M4*45

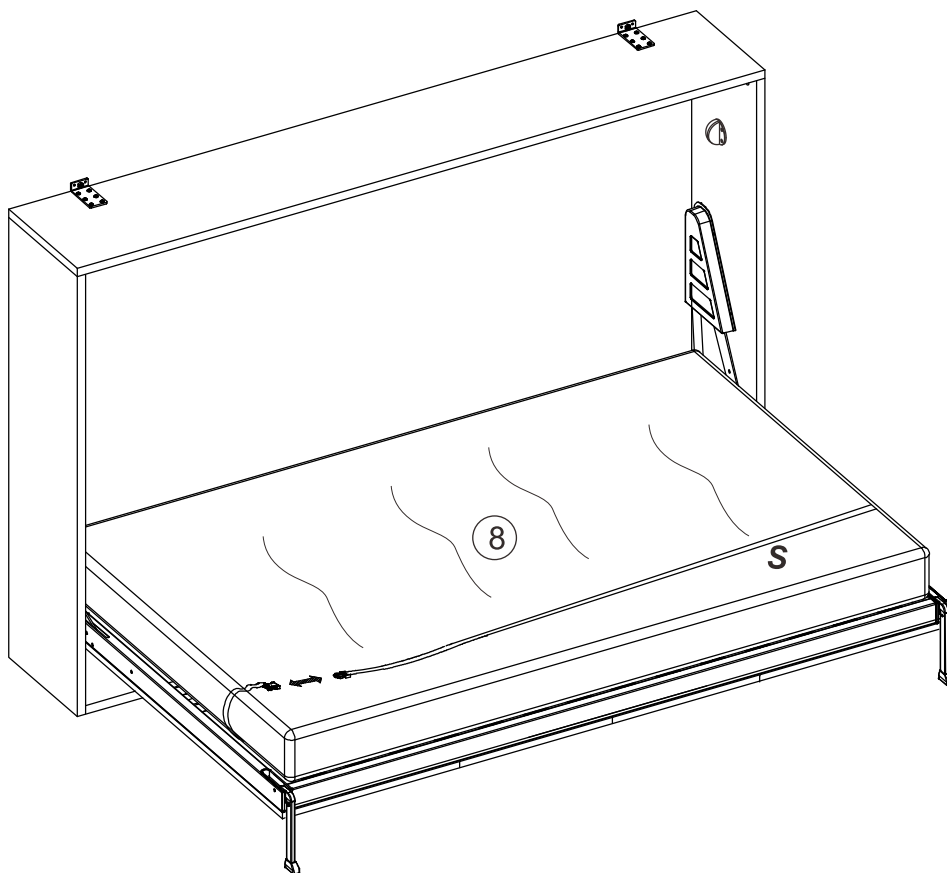
17.



18.



19.



20.

