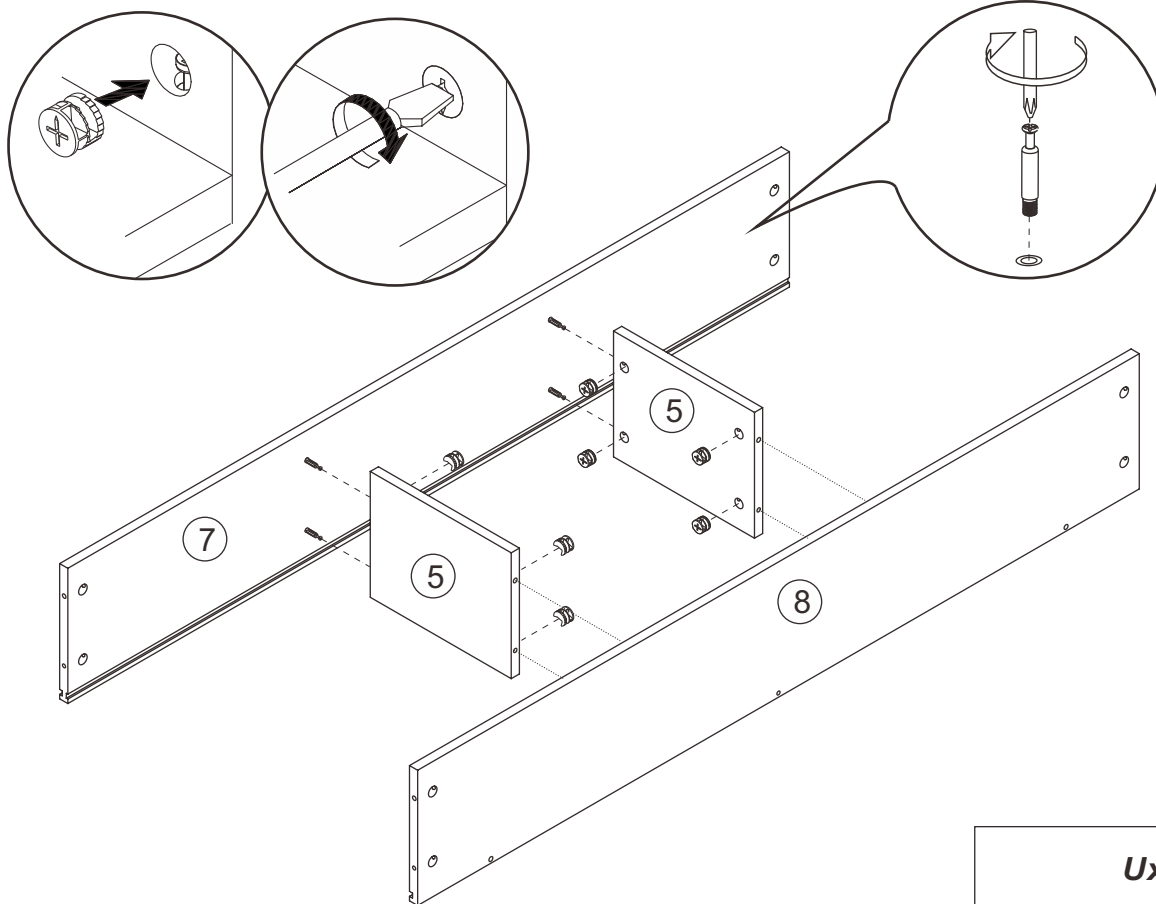
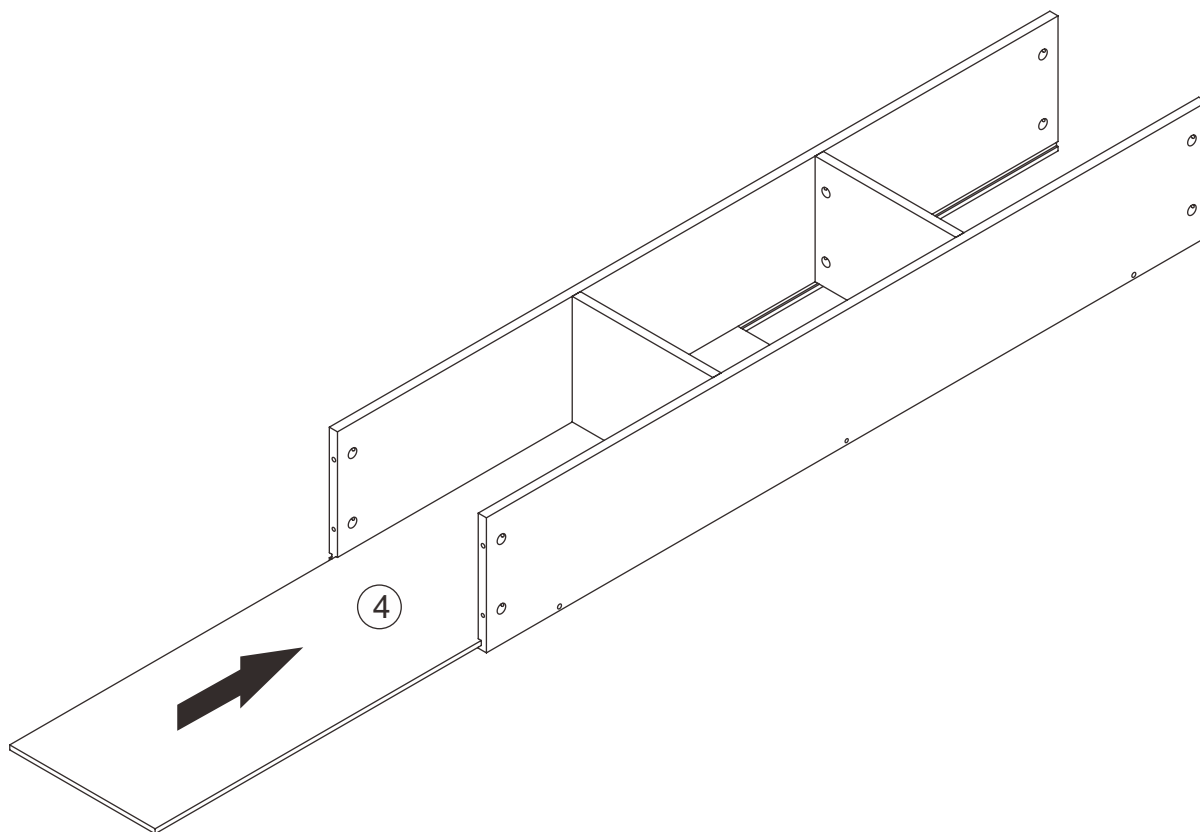


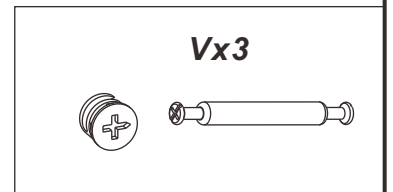
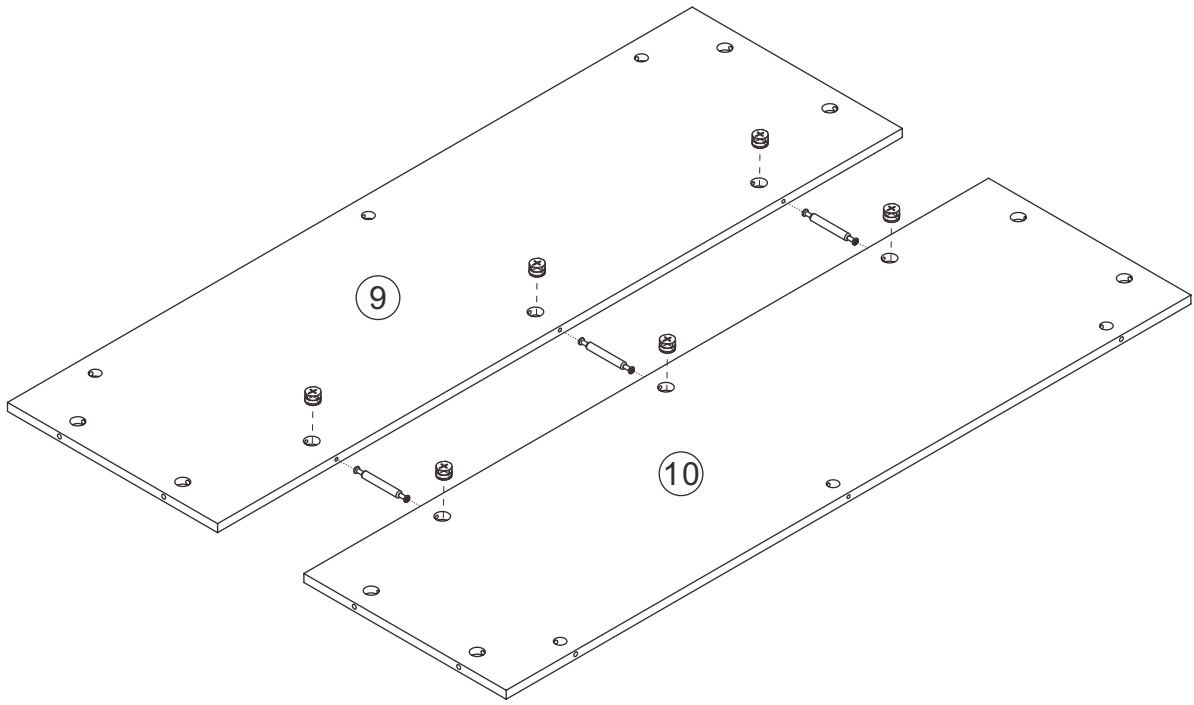
1.



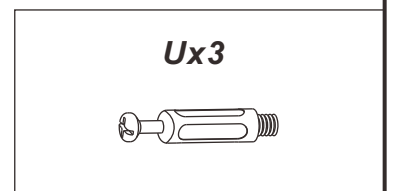
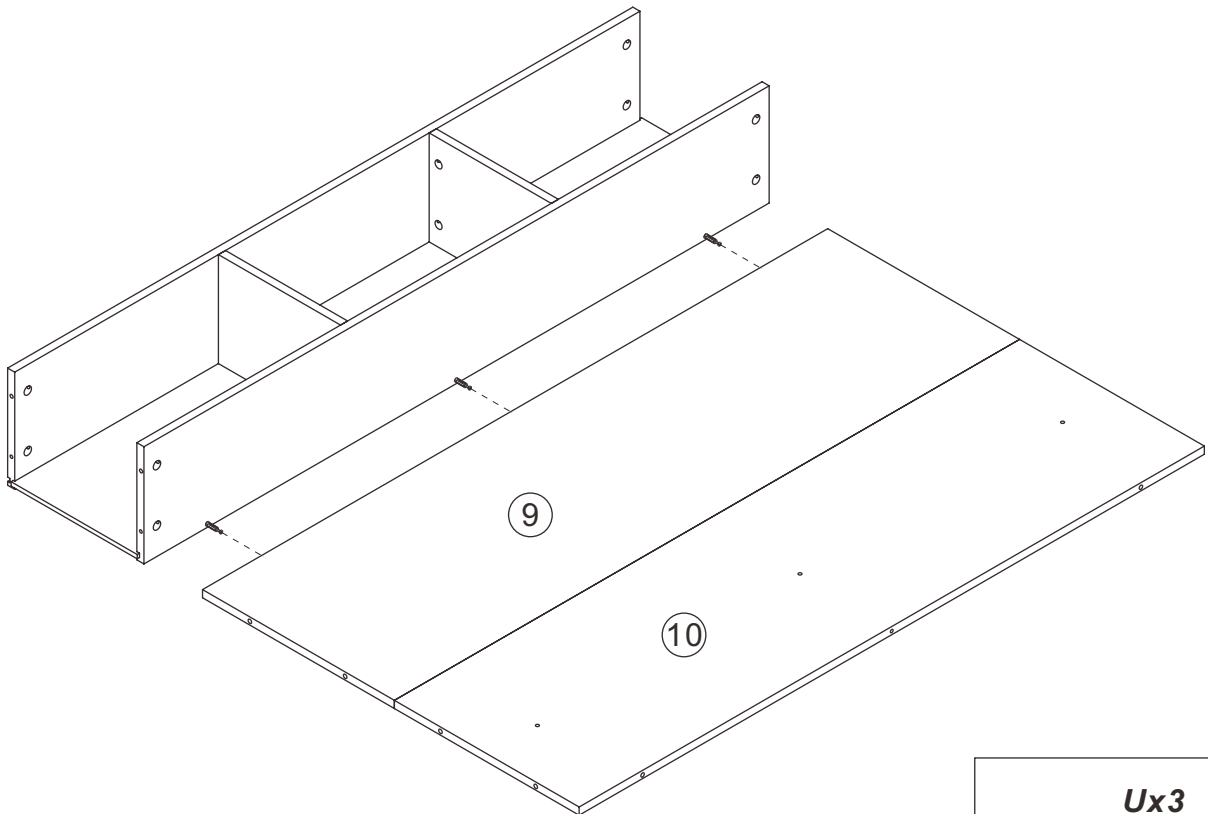
2.



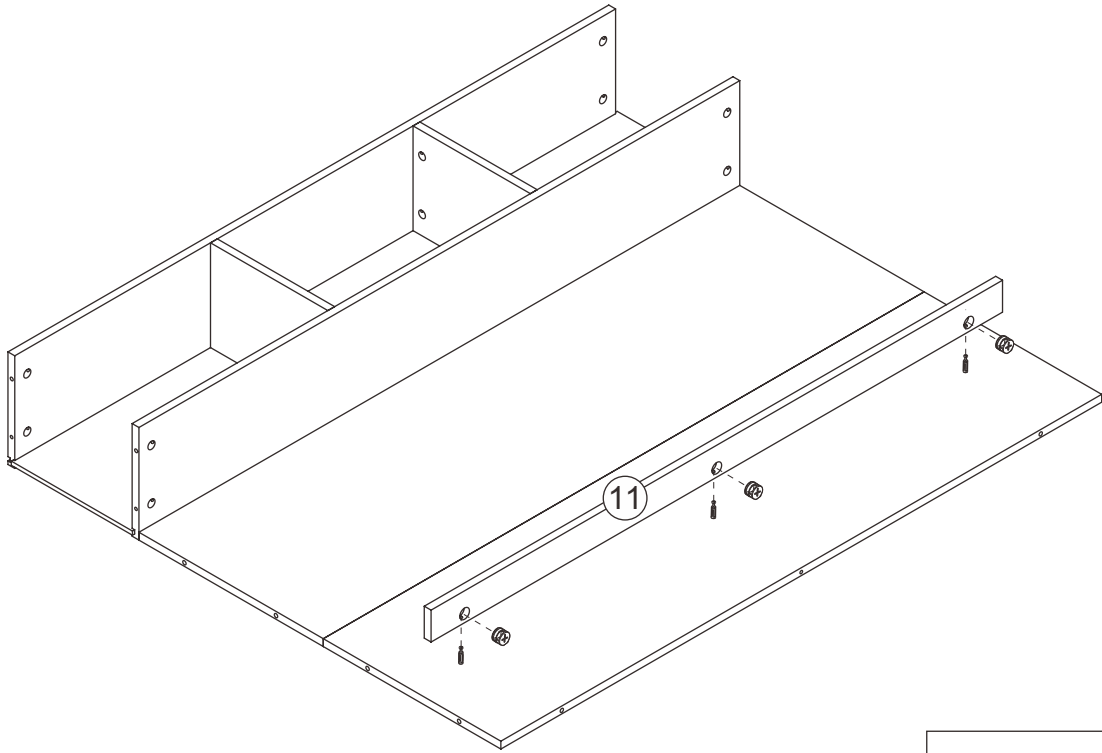
3.



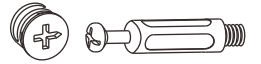
4.



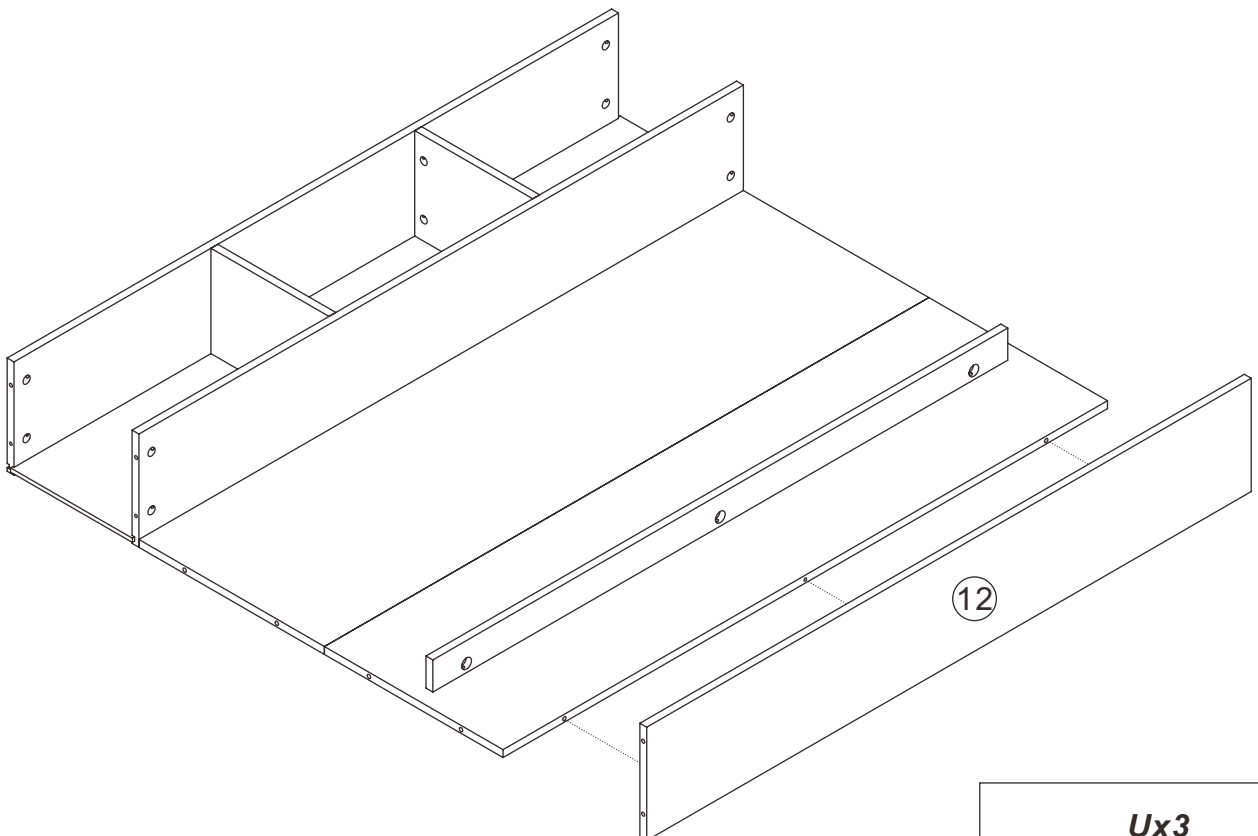
5.



Ux3



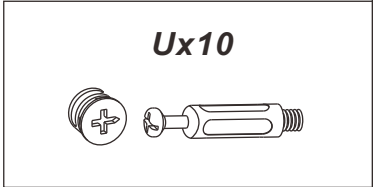
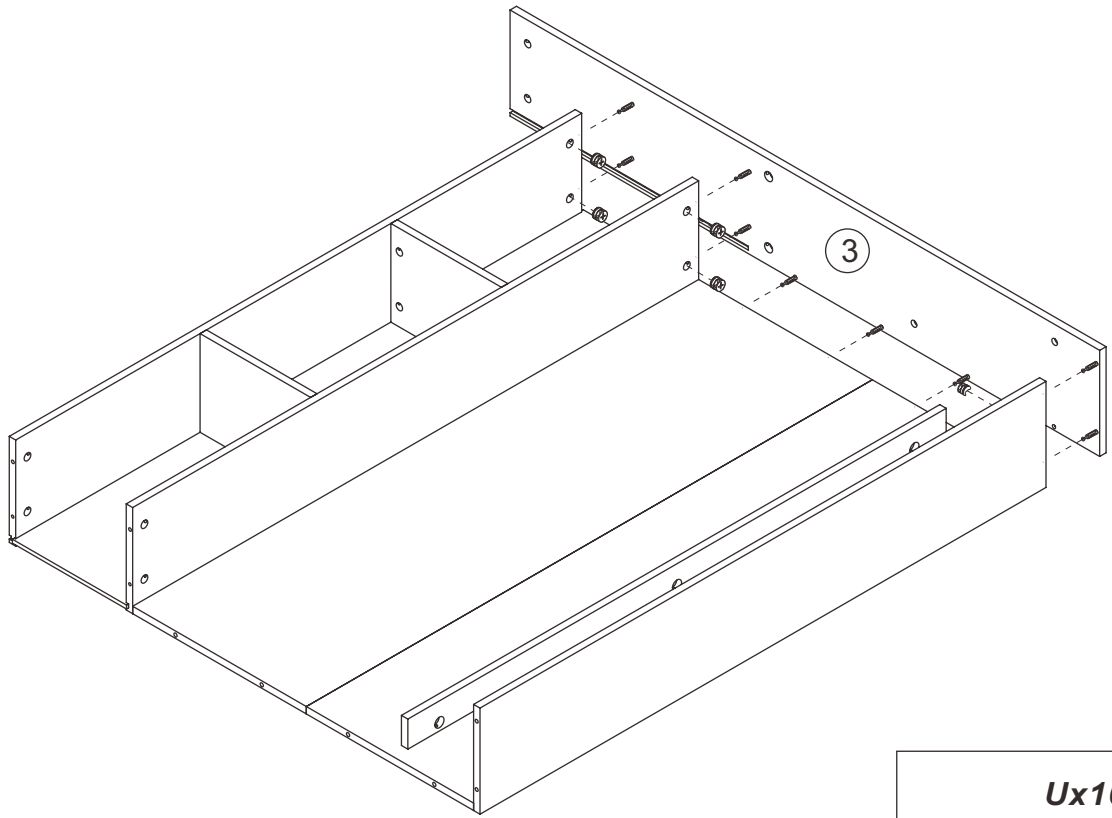
6.



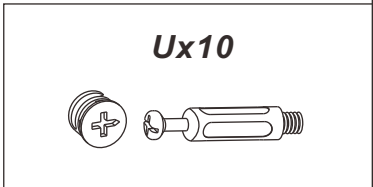
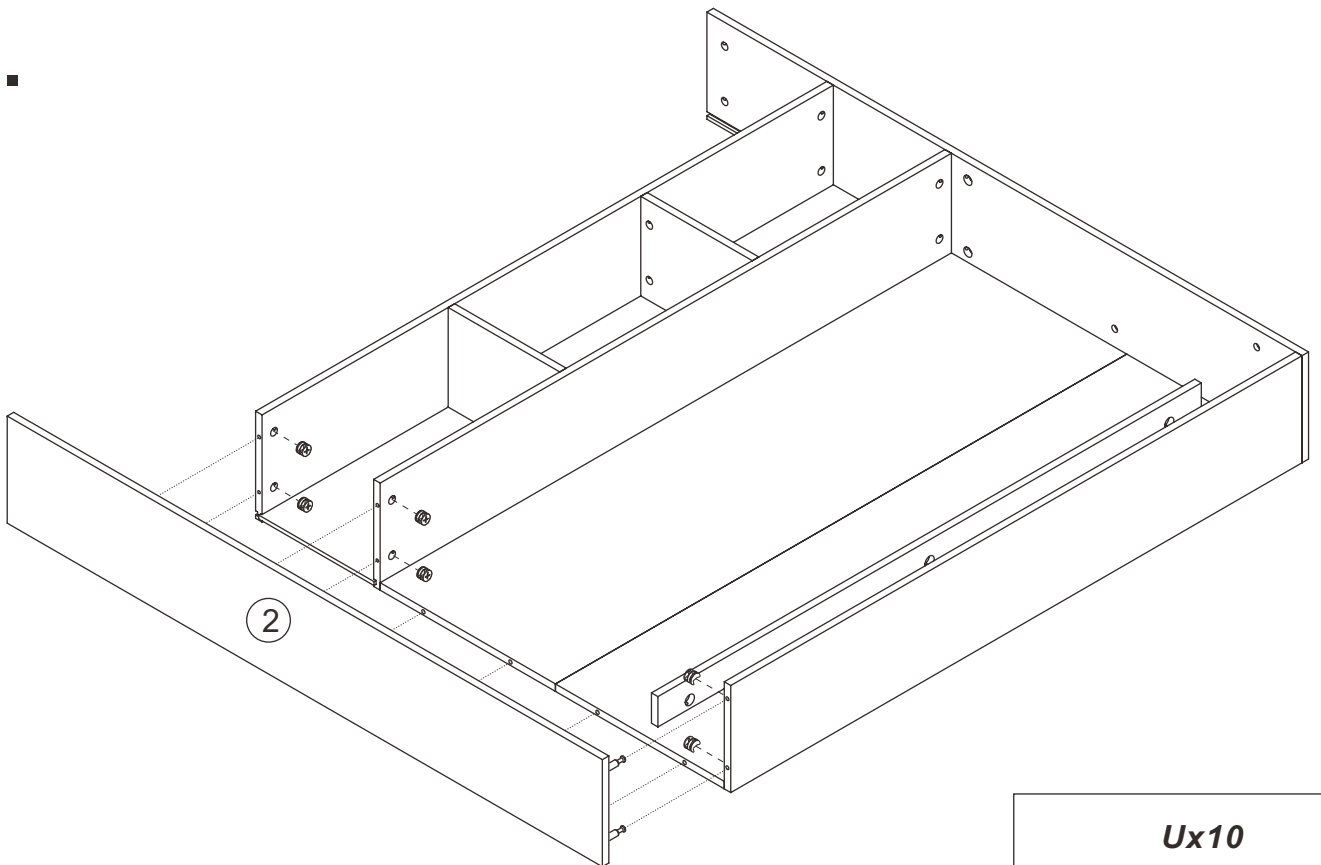
Ux3



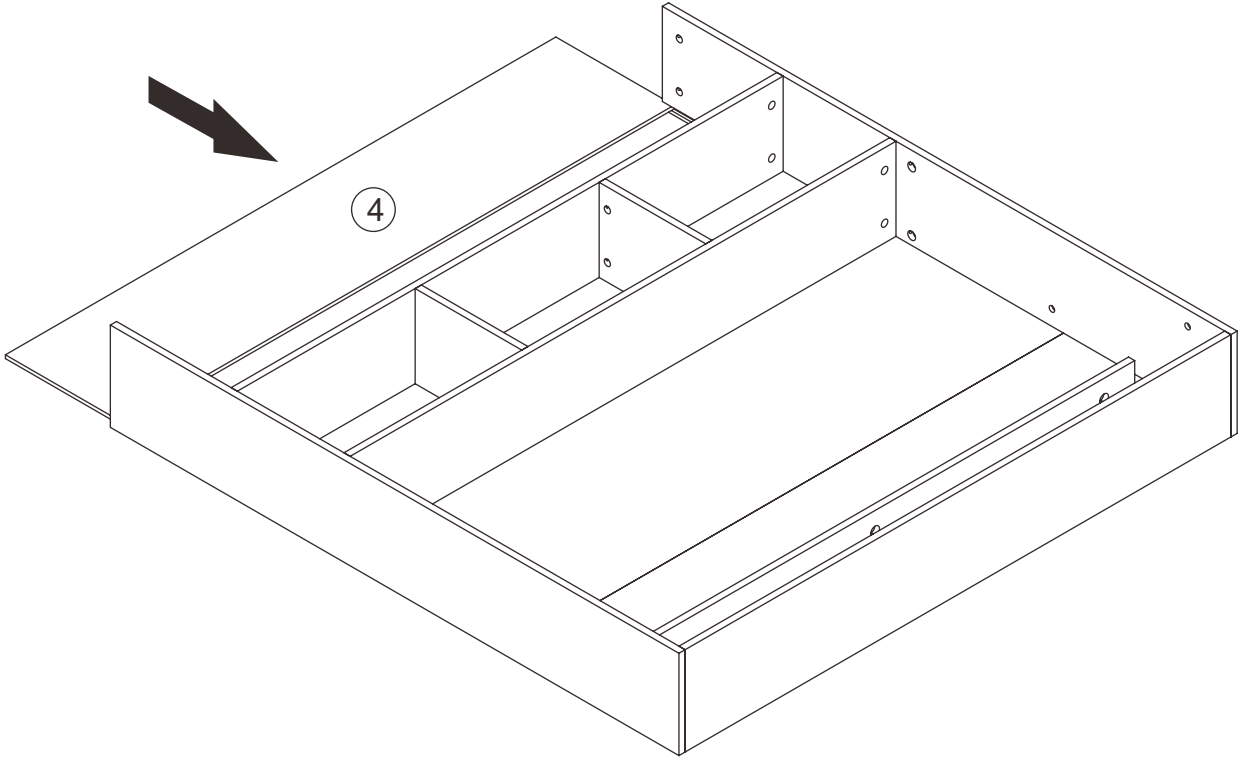
7.



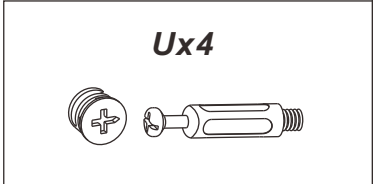
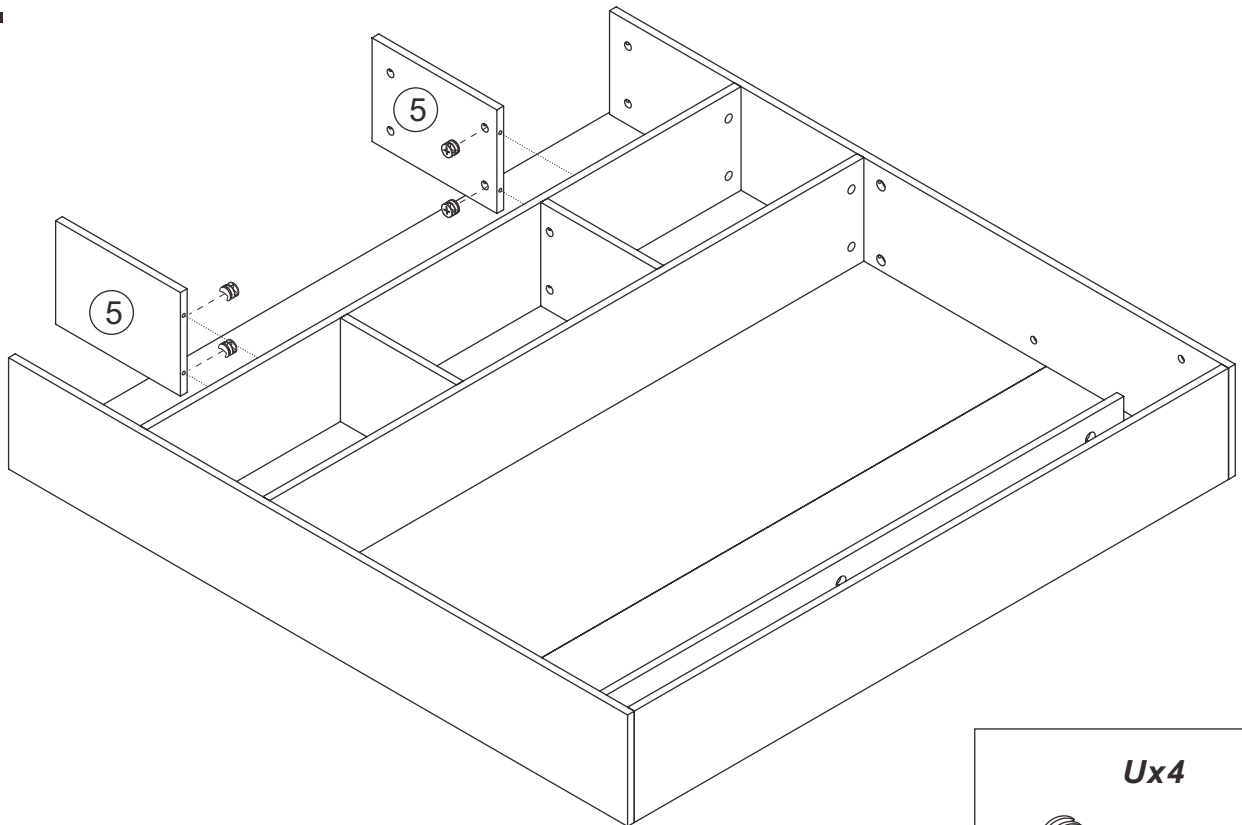
8.



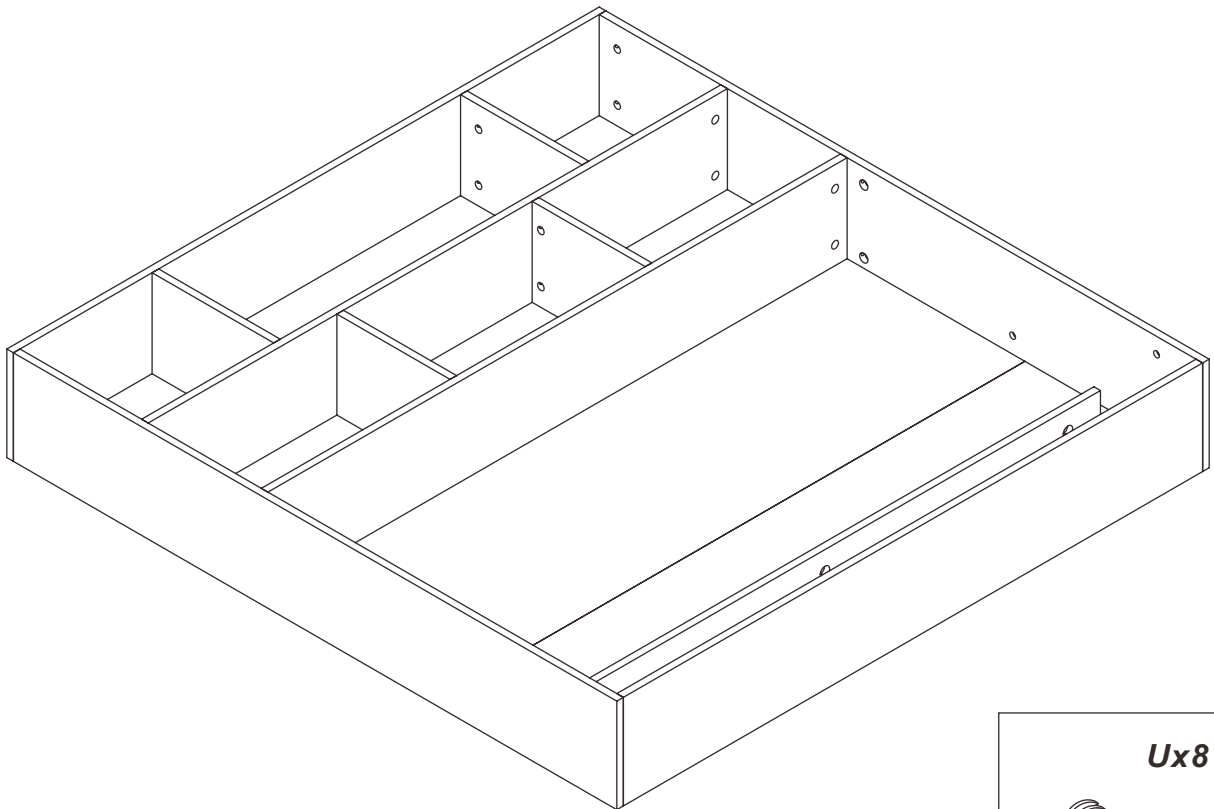
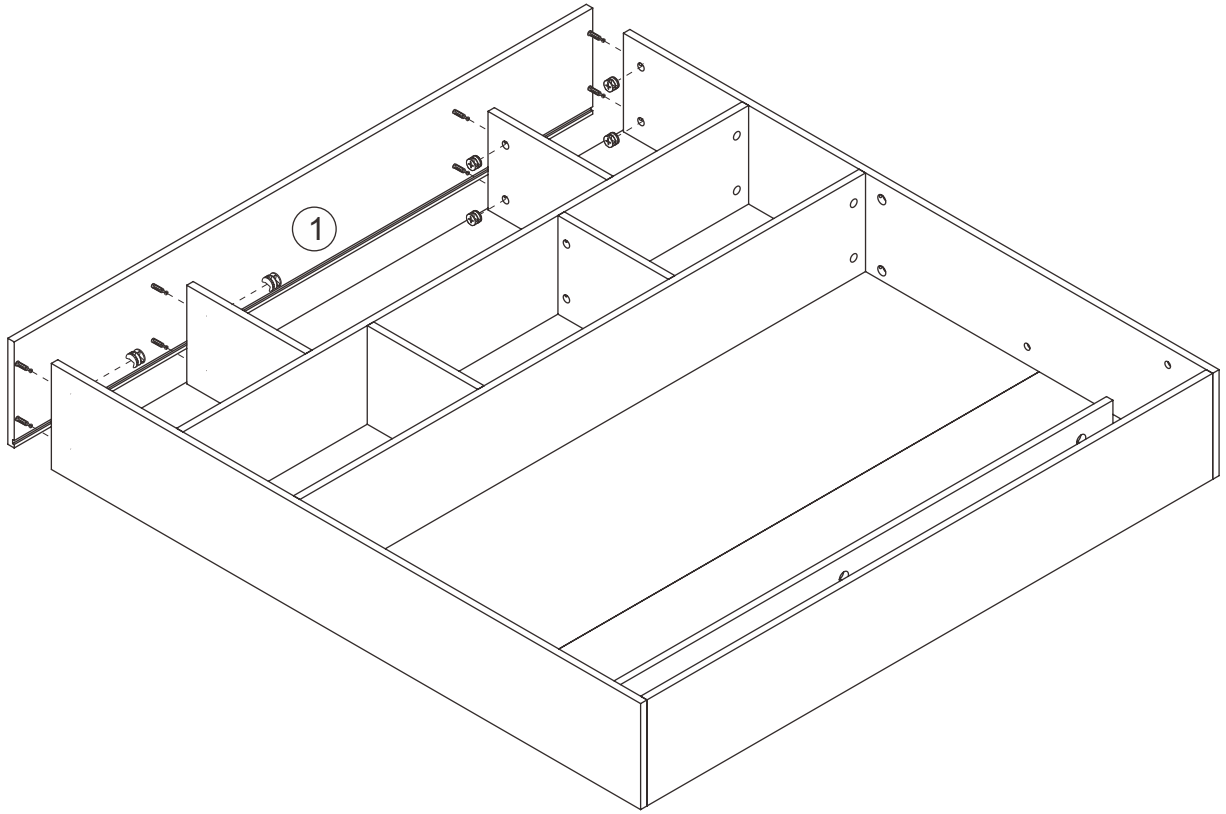
9.



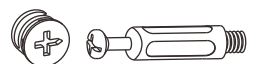
10.



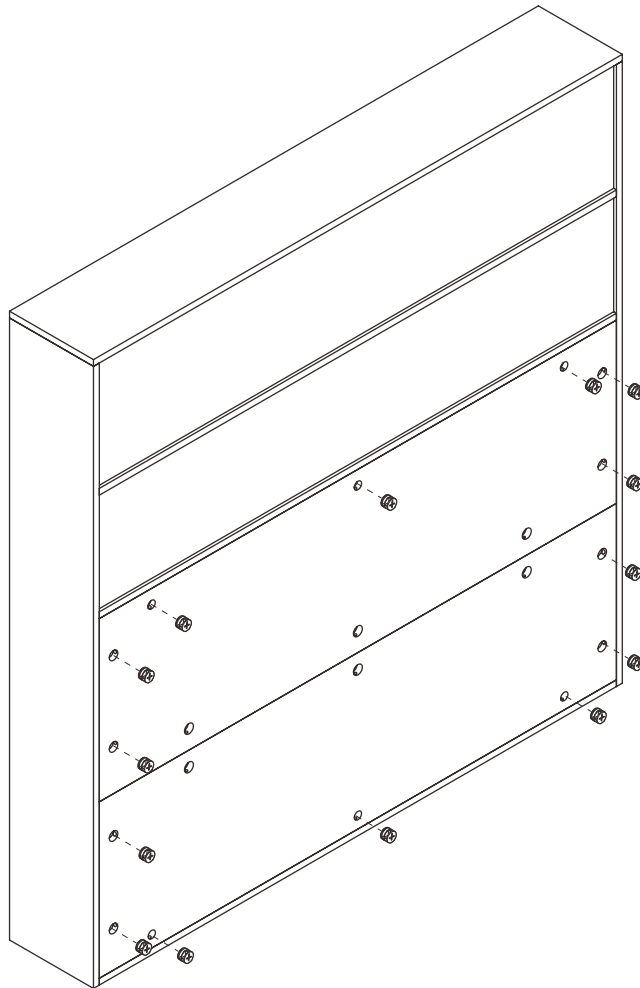
11.



Ux8



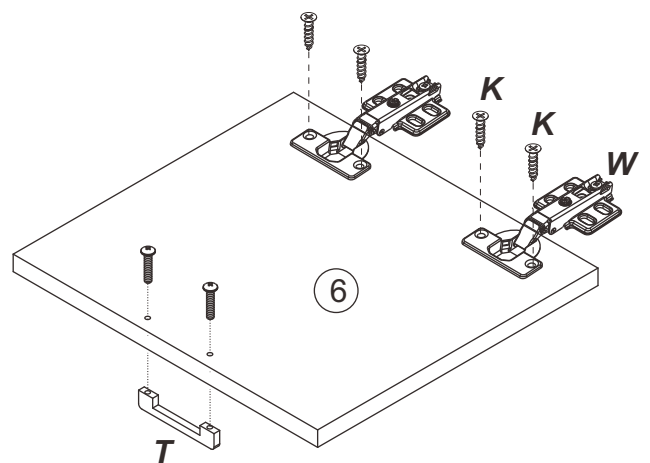
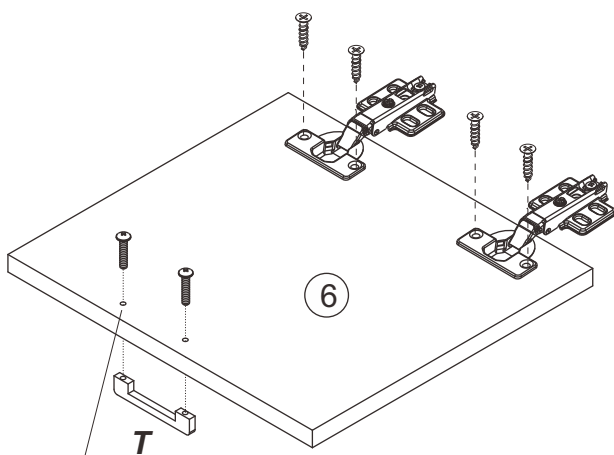
12.



Ux14



13.

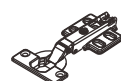


Kx8

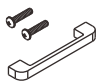


M4*16

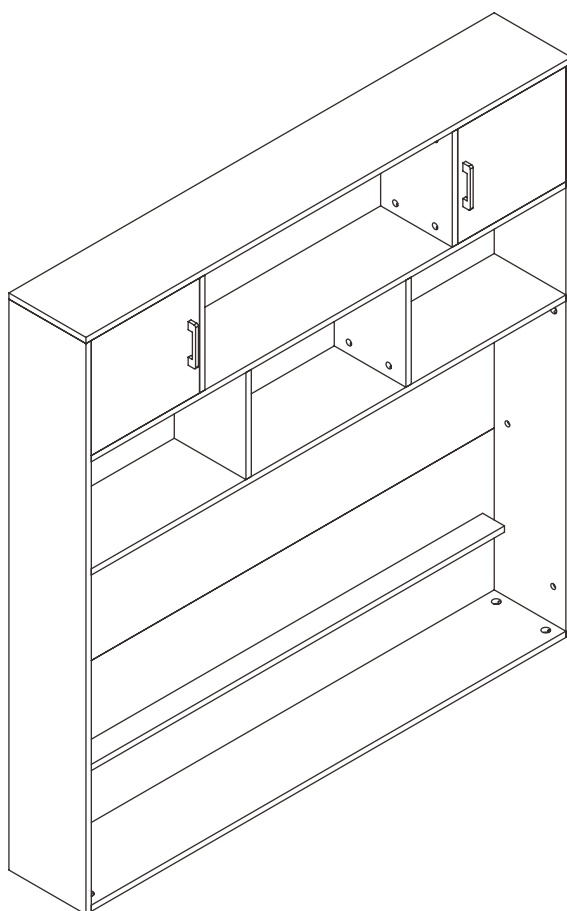
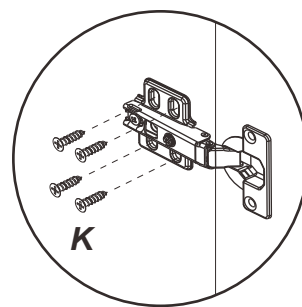
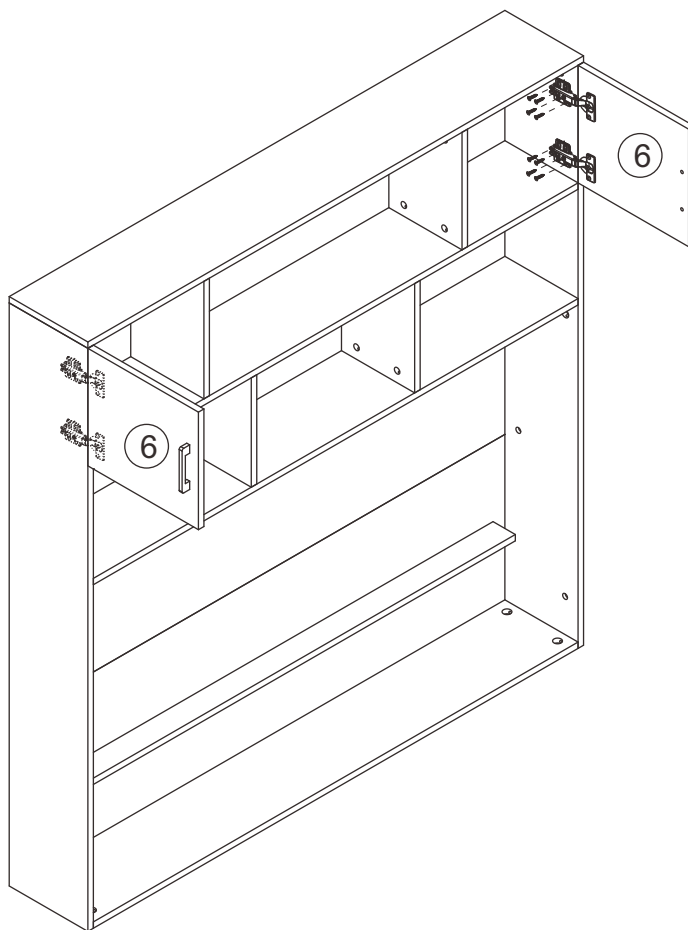
Wx4



Tx2



14.

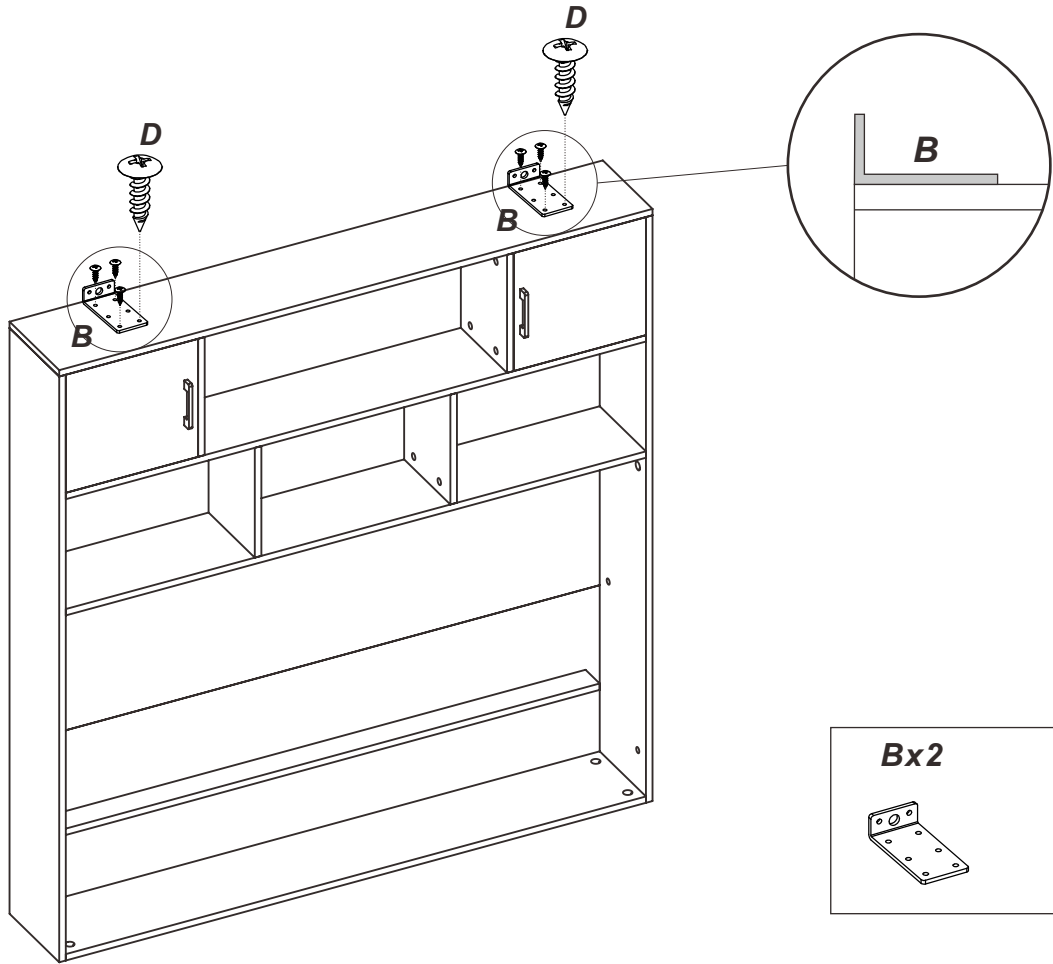


Kx16

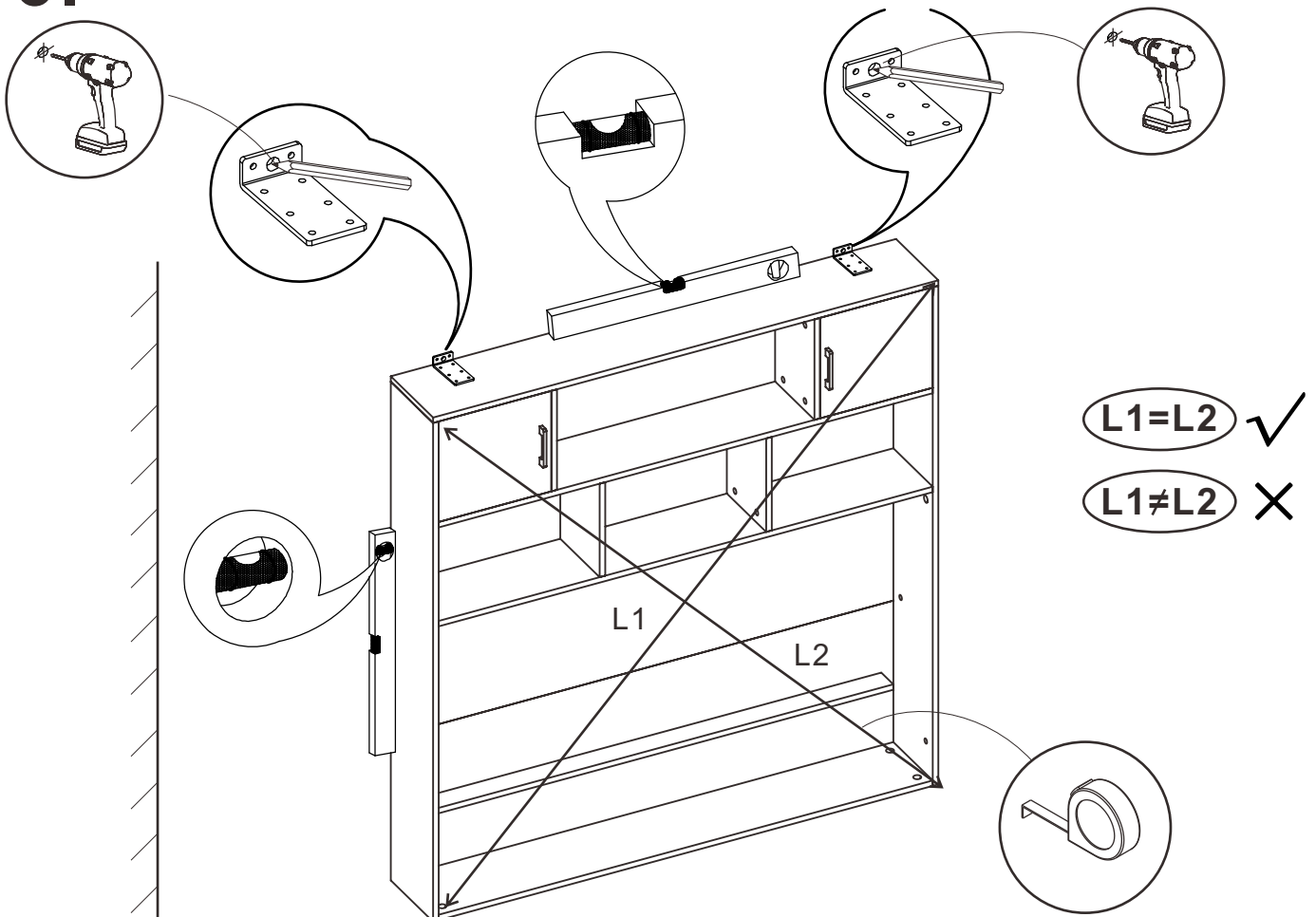


M4*16

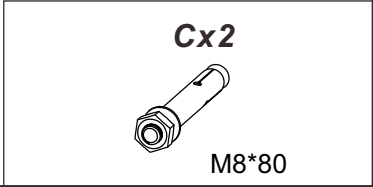
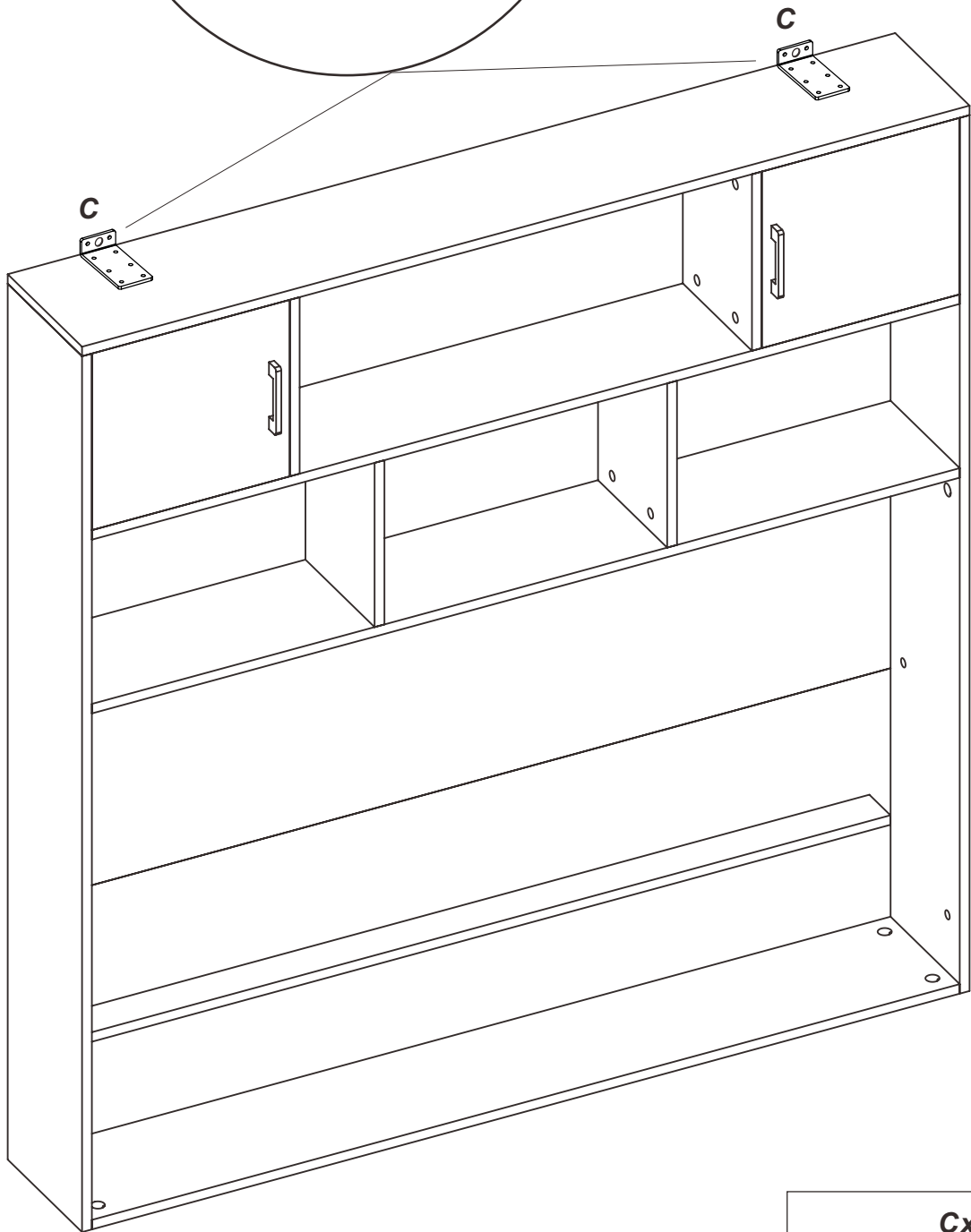
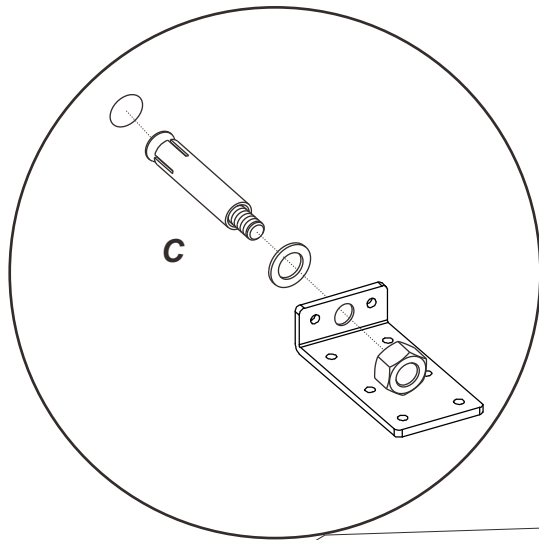
15.



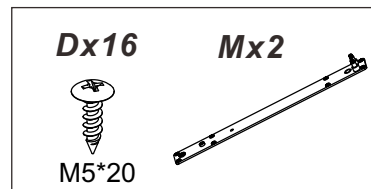
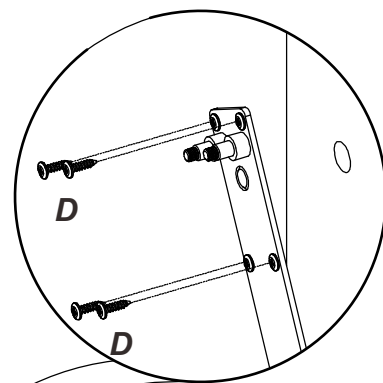
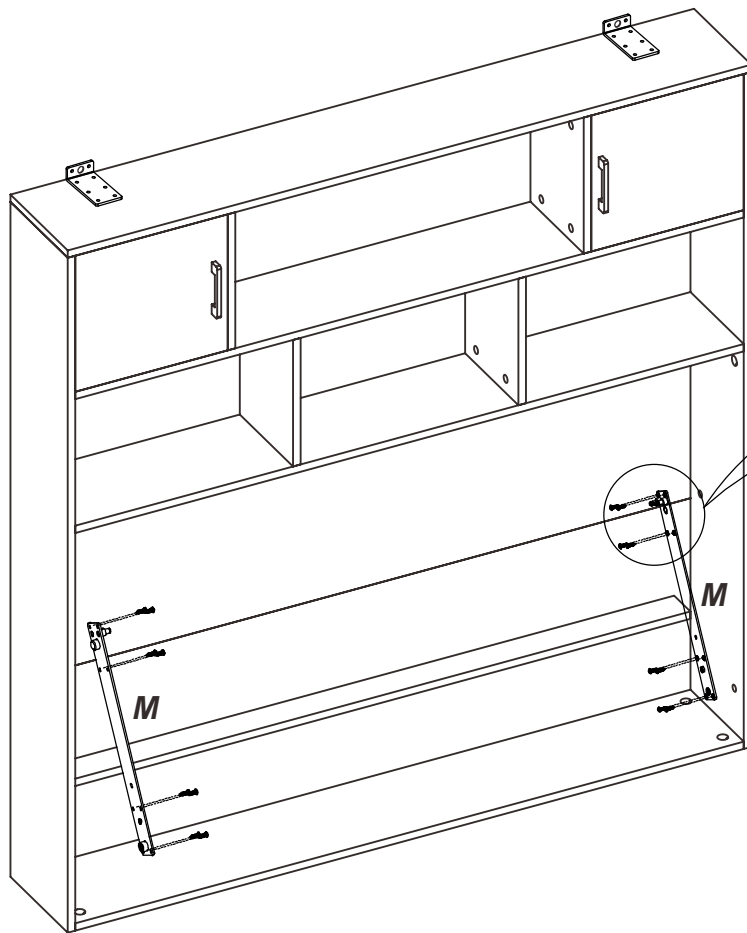
16.



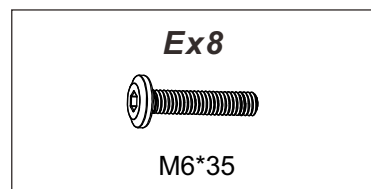
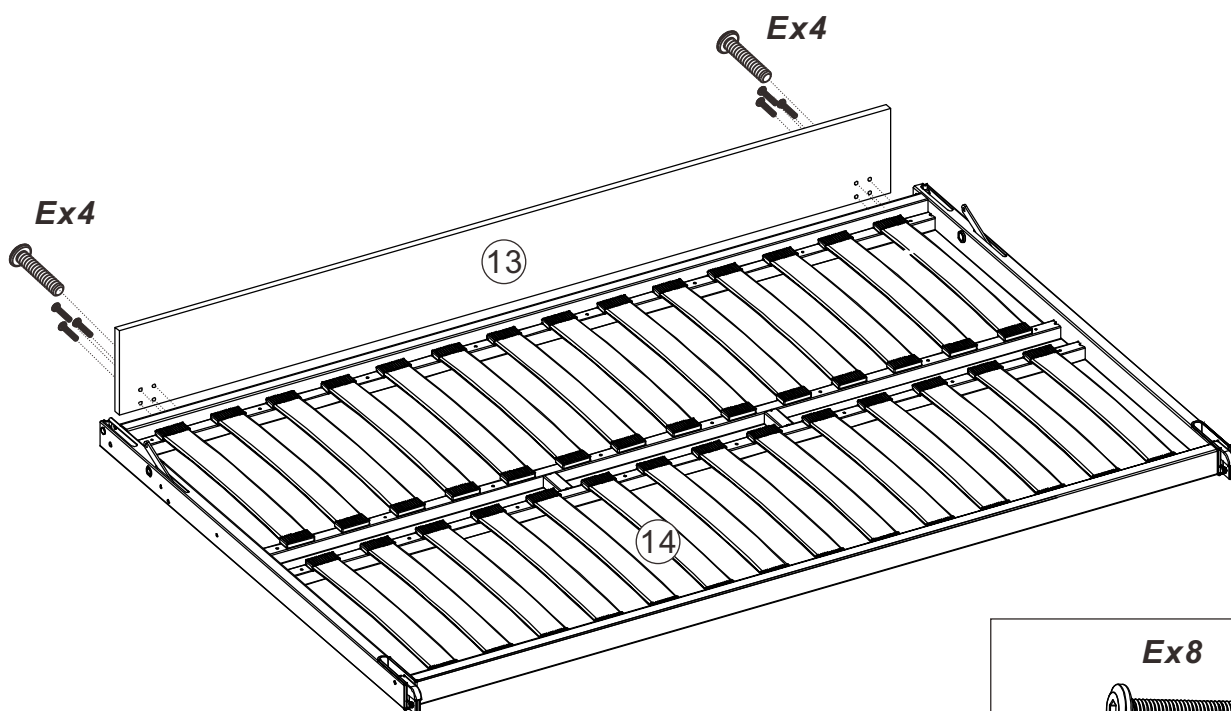
17.



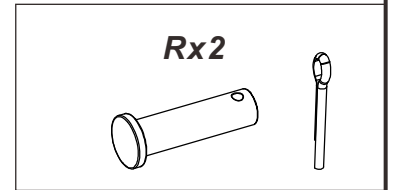
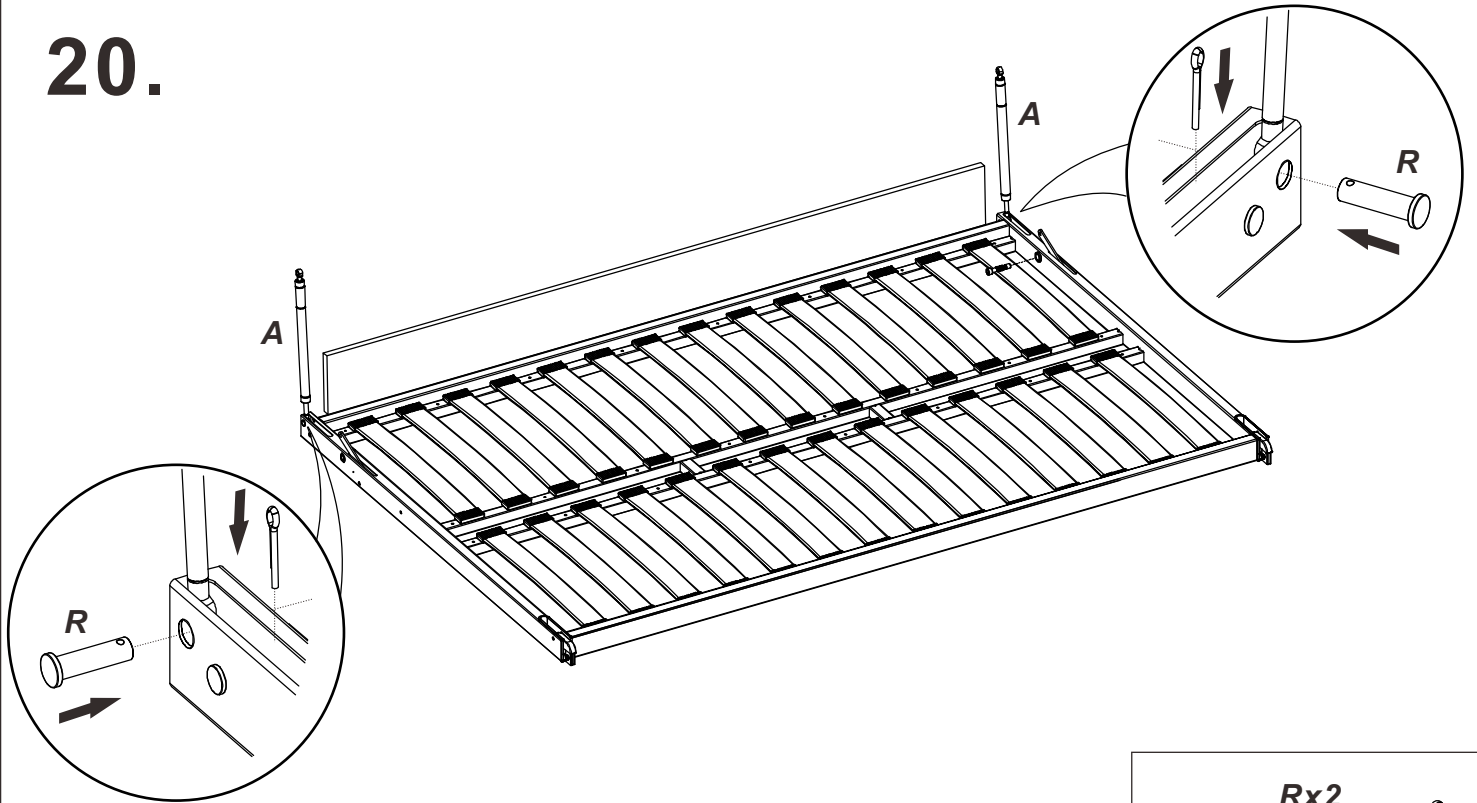
18.



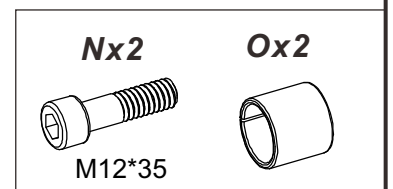
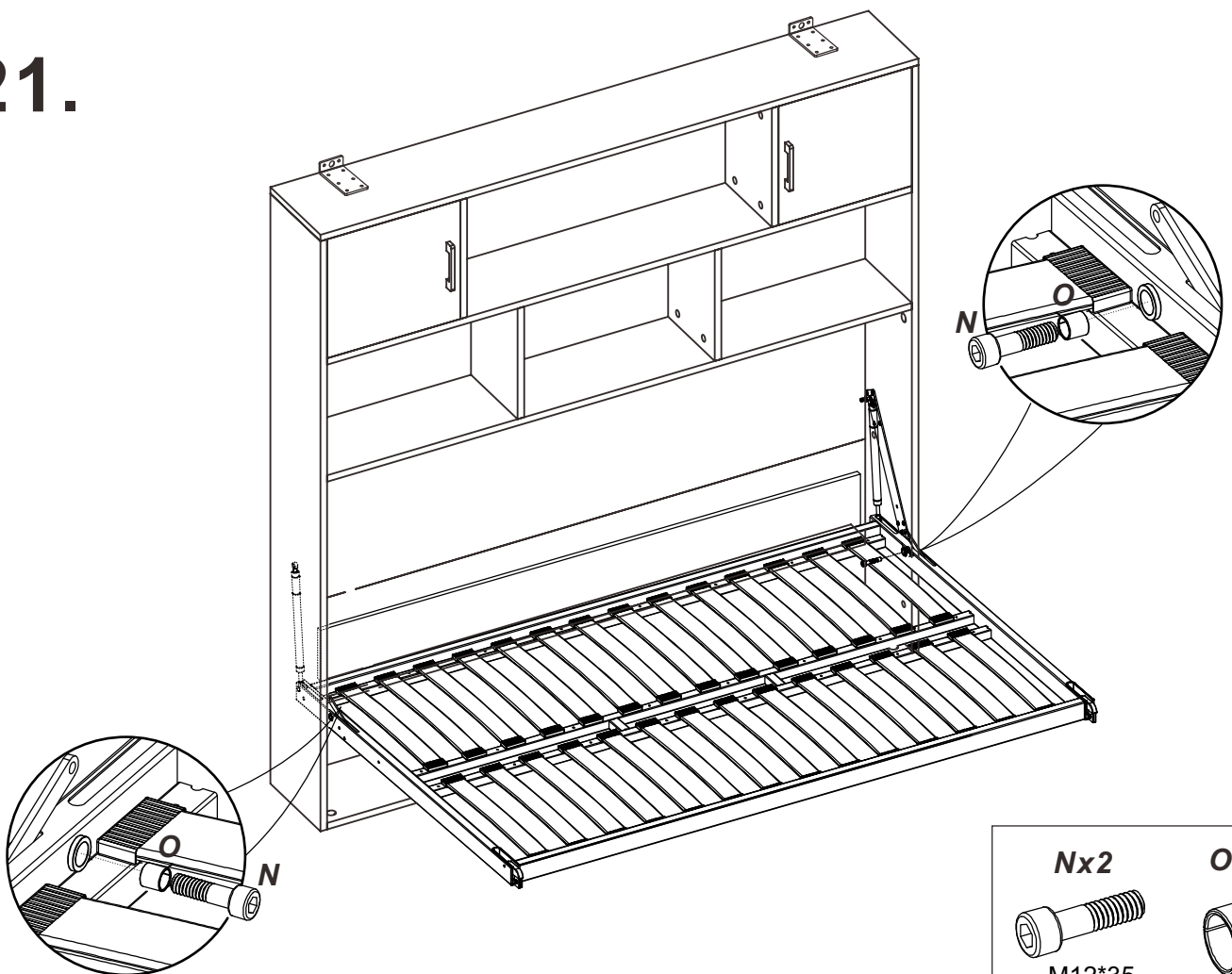
19.



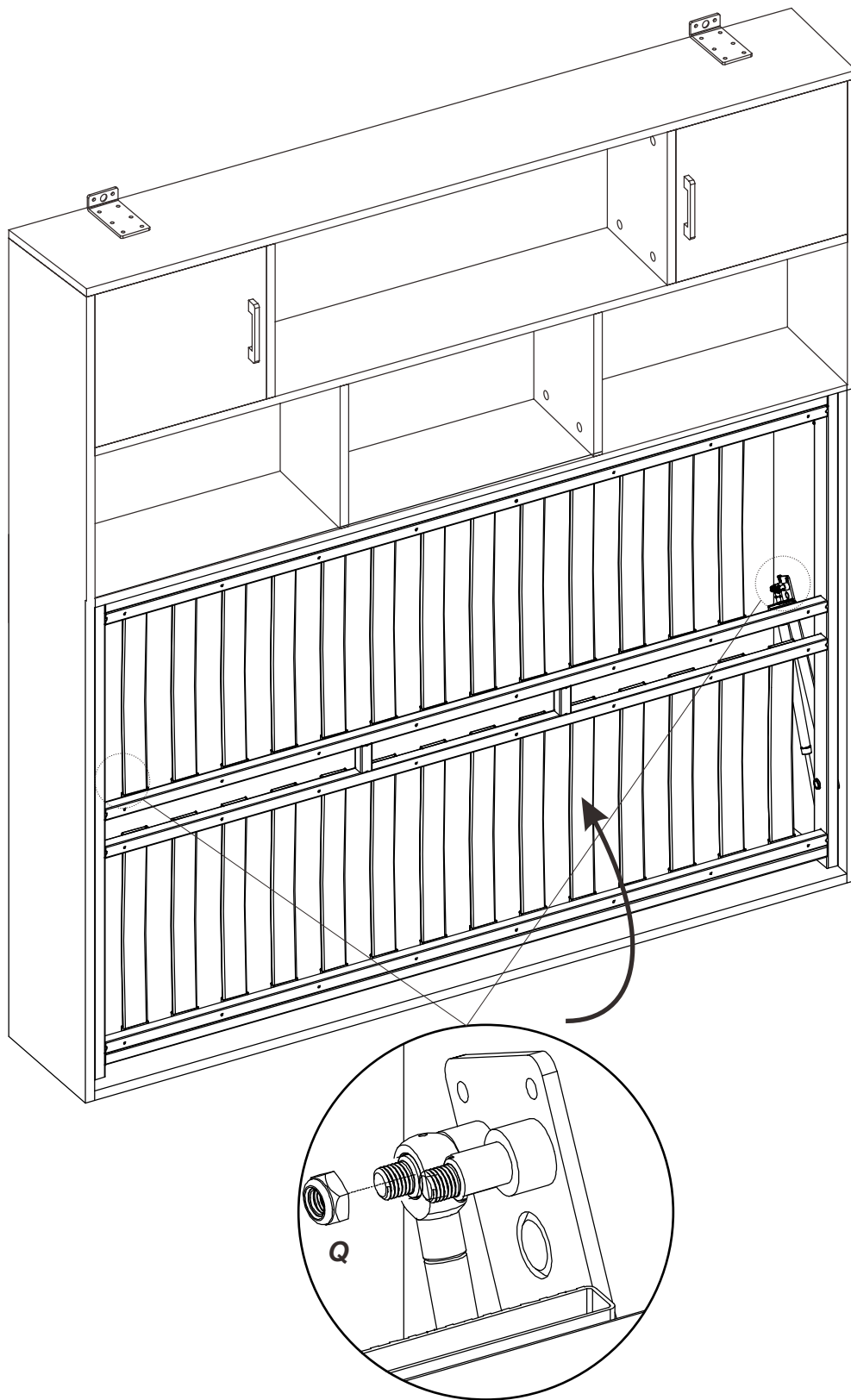
20.



21.



22.

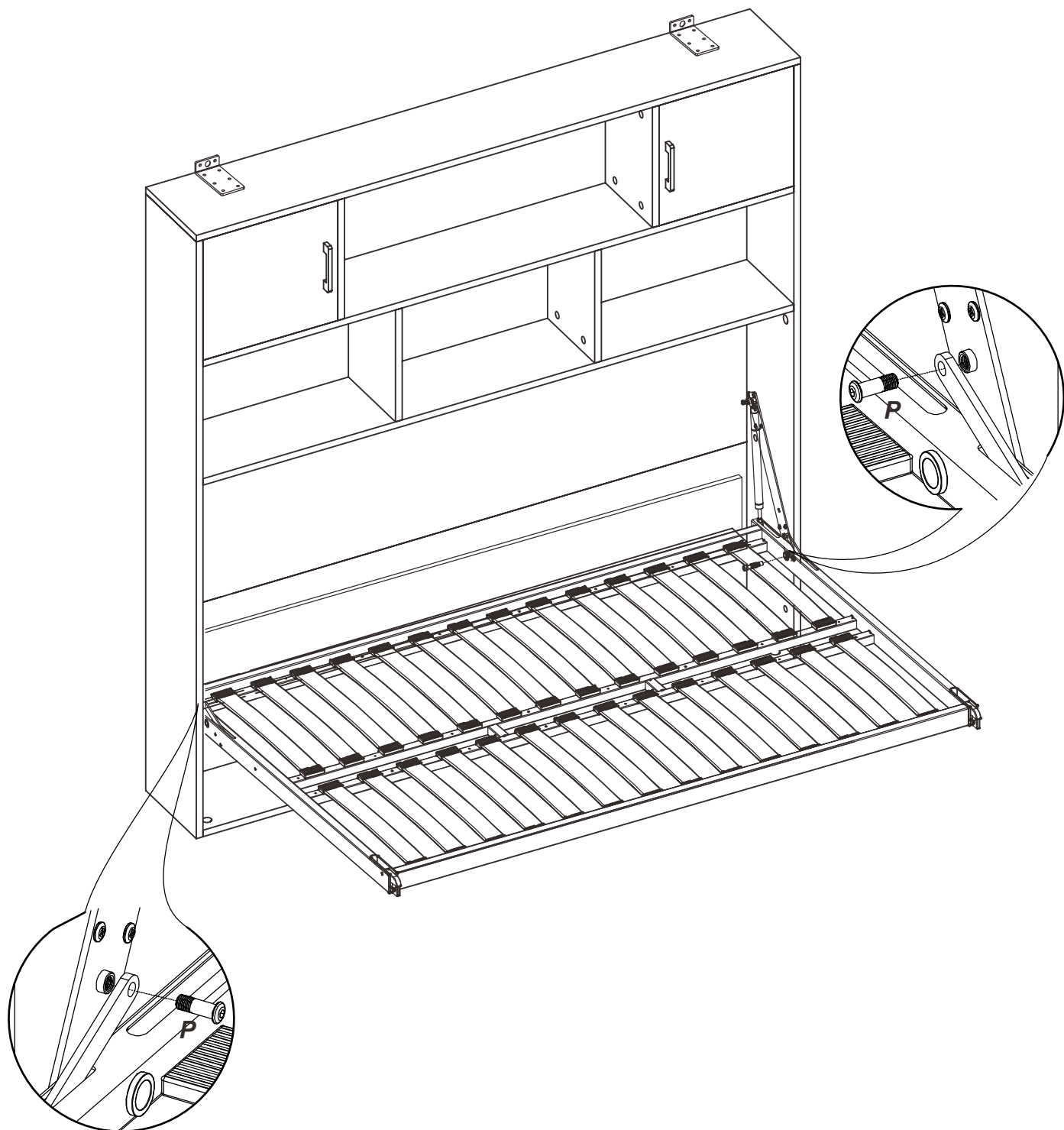


Qx2

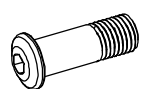


M8

23.

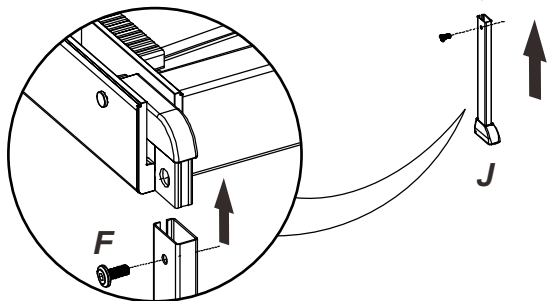
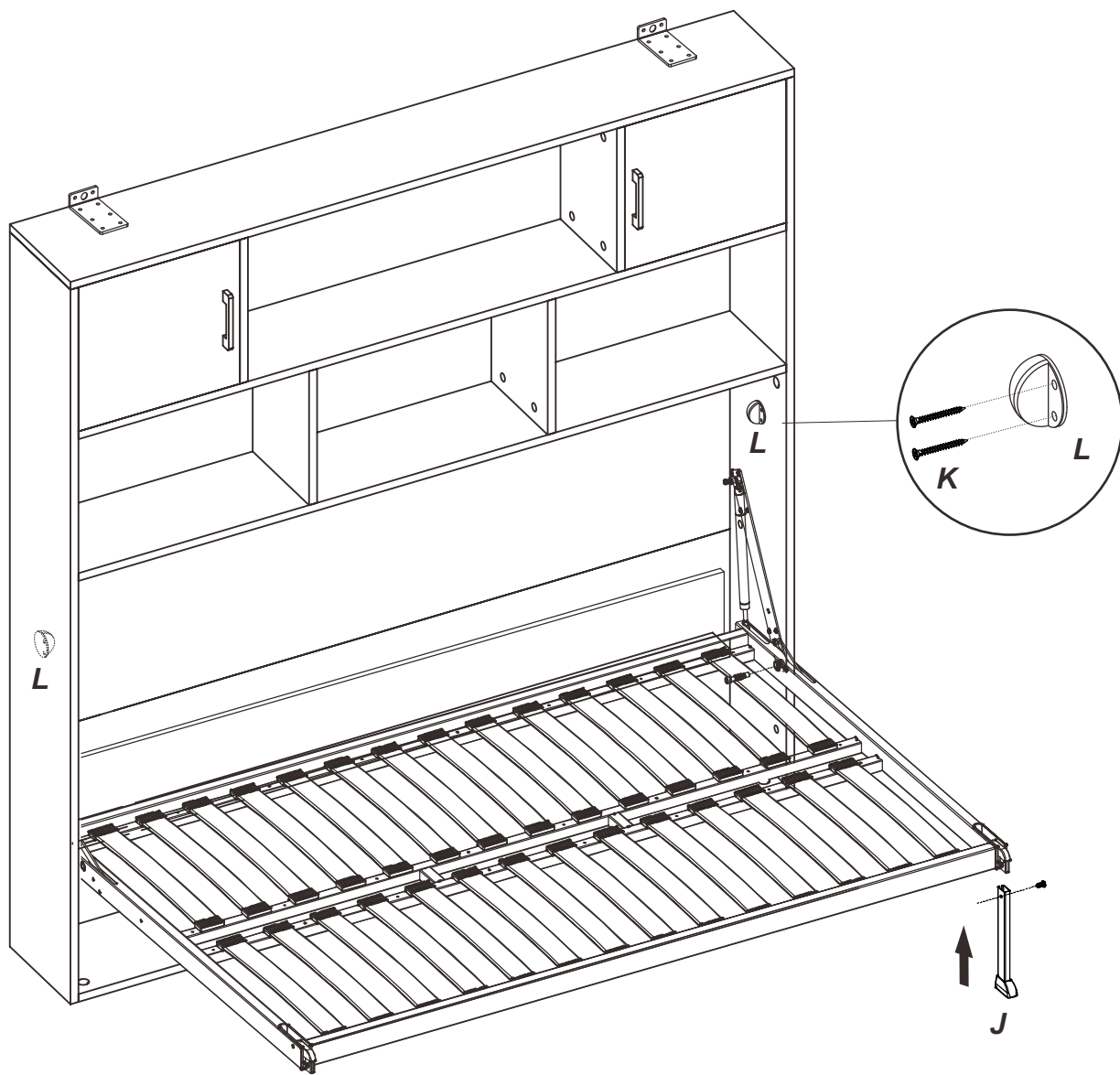






*P*x2



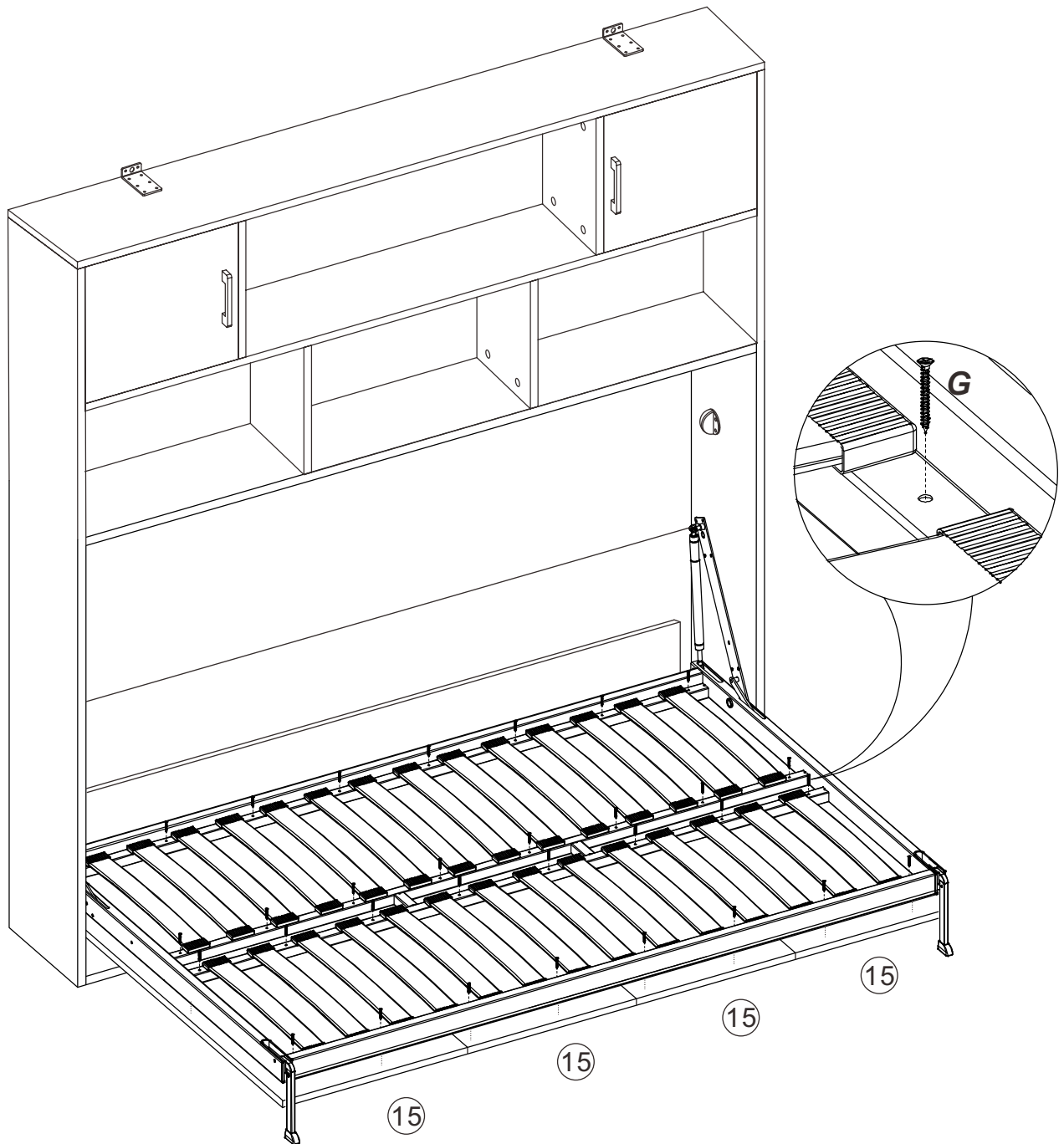
M8*25

24.



Fx2  M6*16	Kx4  M4*16
Jx2 	Lx2 

25.

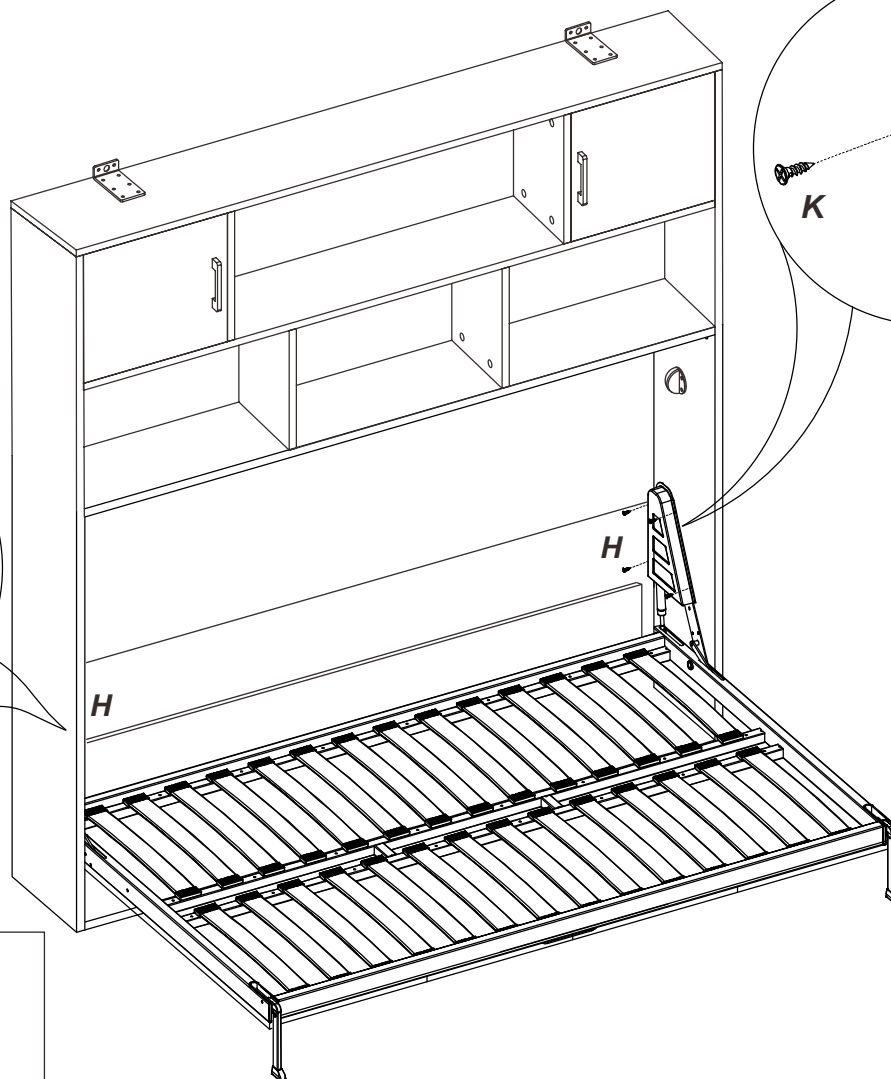


Gx32



M4*45

26.



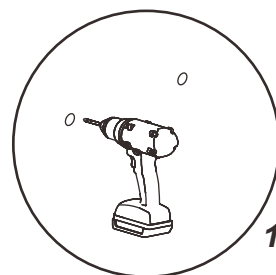
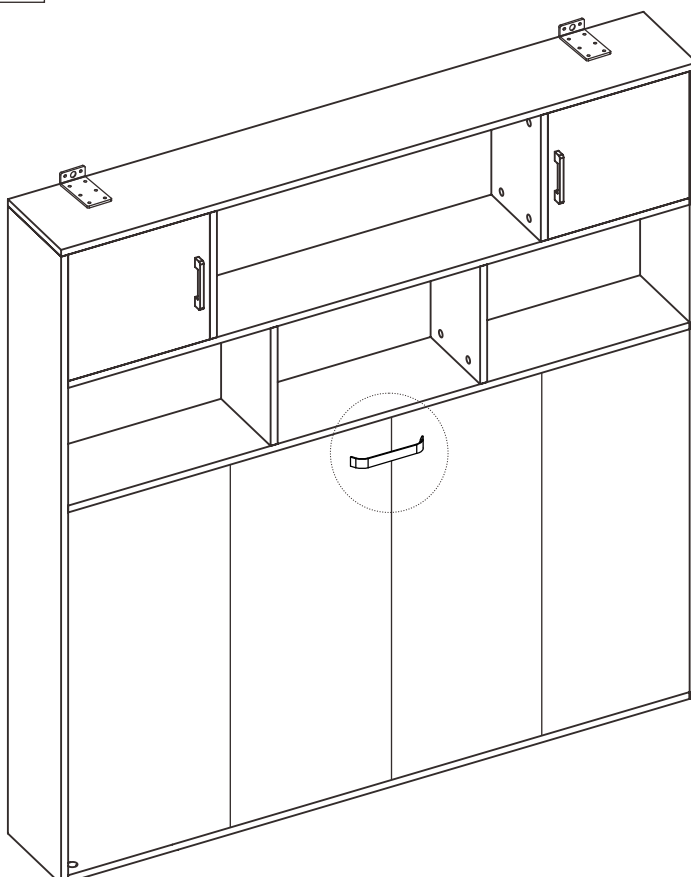
Kx8

Hx2

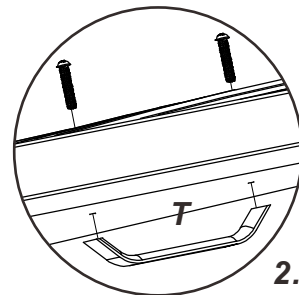


M4*16

27.

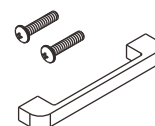


1.



2.

Tx1



28.

