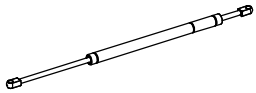
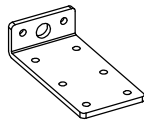


**Ax2**

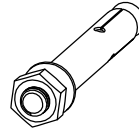


**Bx2**



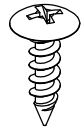
100\*50\*25mm

**Cx2**



M8\*80

**Dx36**



M5\*20

**Ex8**



M6\*35

**Fx2**



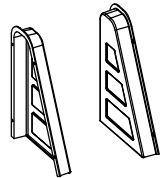
M6\*16

**G**



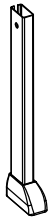
M4\*45

**Hx2**



300\*210\*35mm

**Jx2**



**Kx12**

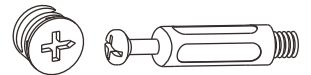


M4\*16

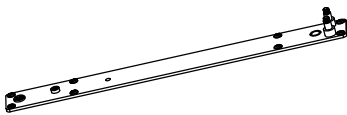
**Lx2**



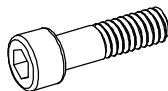
**Ux26**



**Mx2**

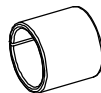


**Nx2**

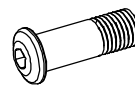


M12\*35

**Ox2**

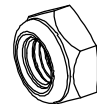


**Px2**



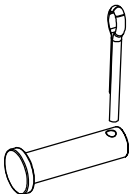
M8\*25

**Qx2**

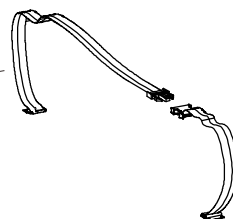


M8

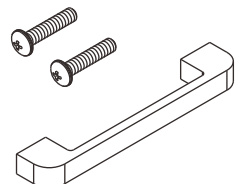
**Rx2**



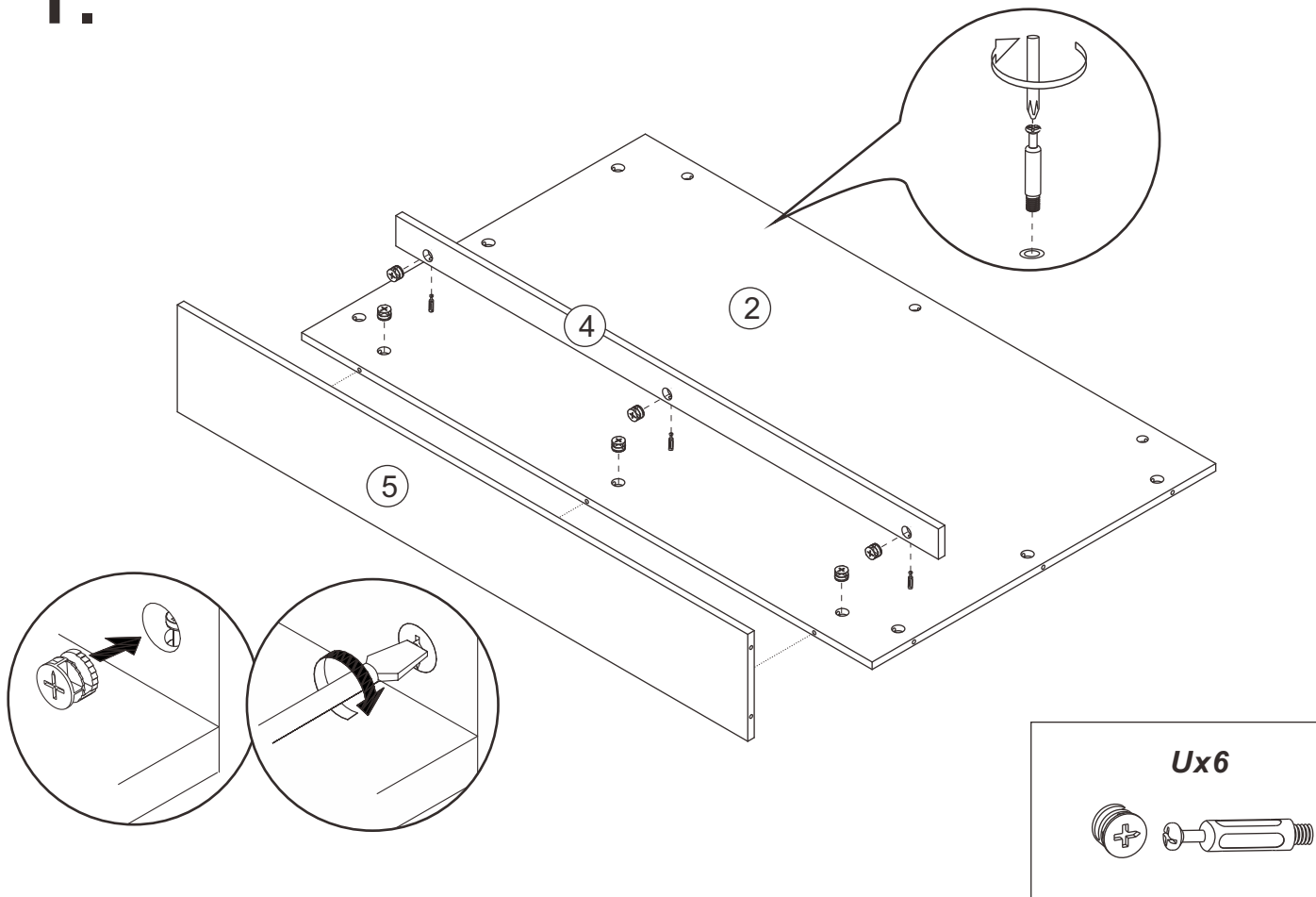
**Sx1**



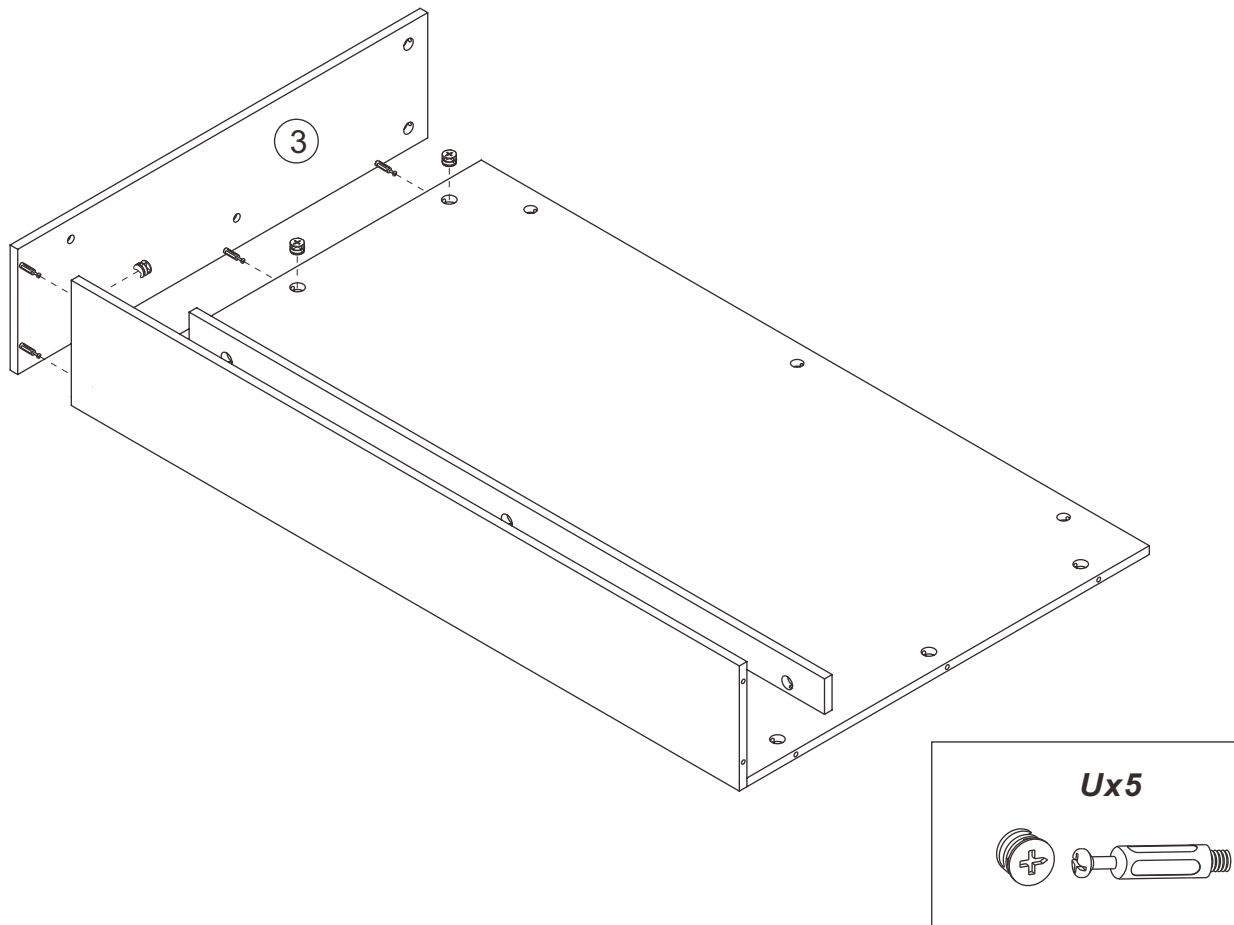
**Tx1**



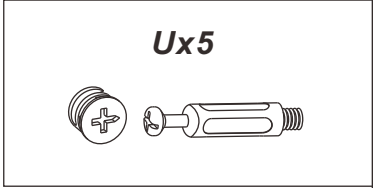
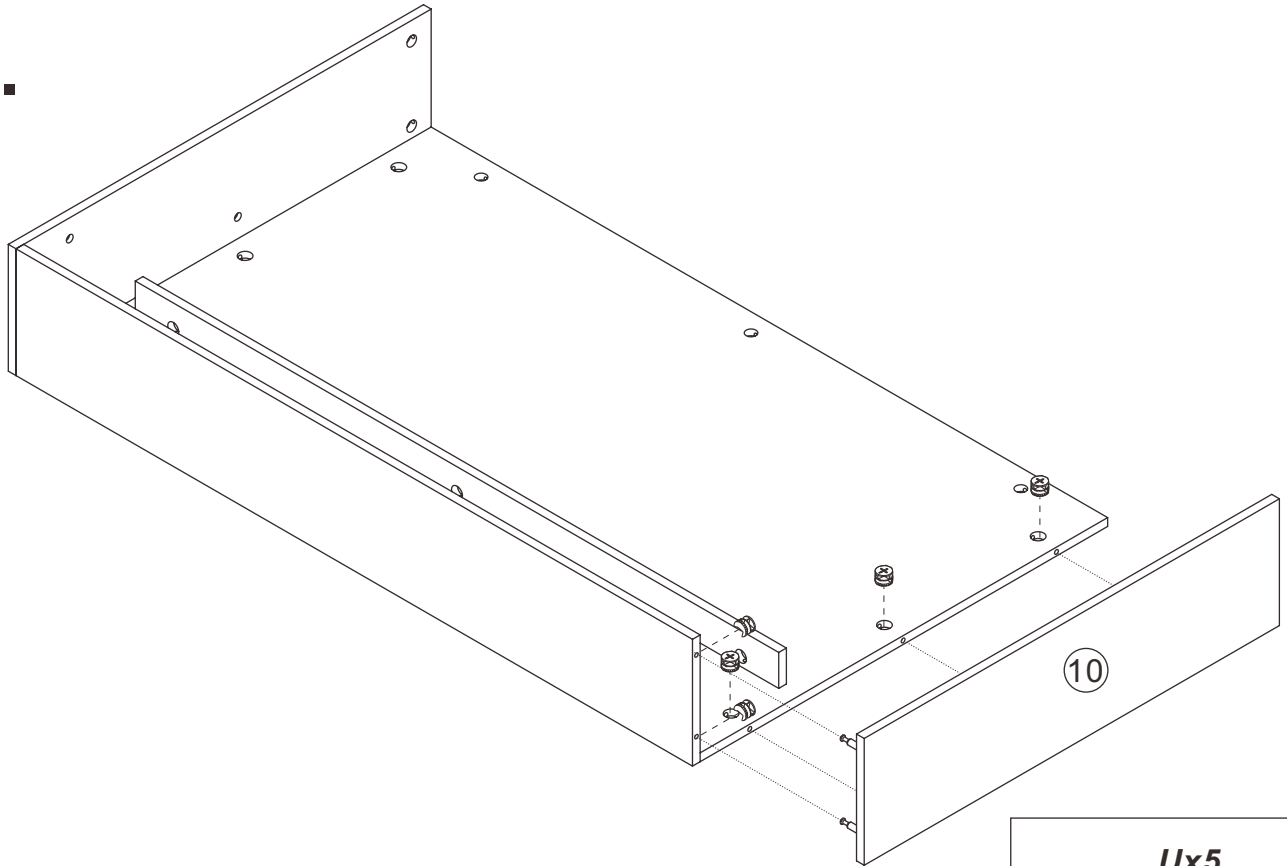
1.



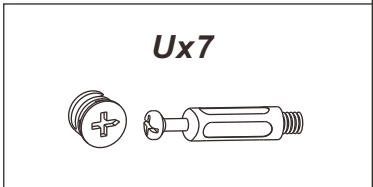
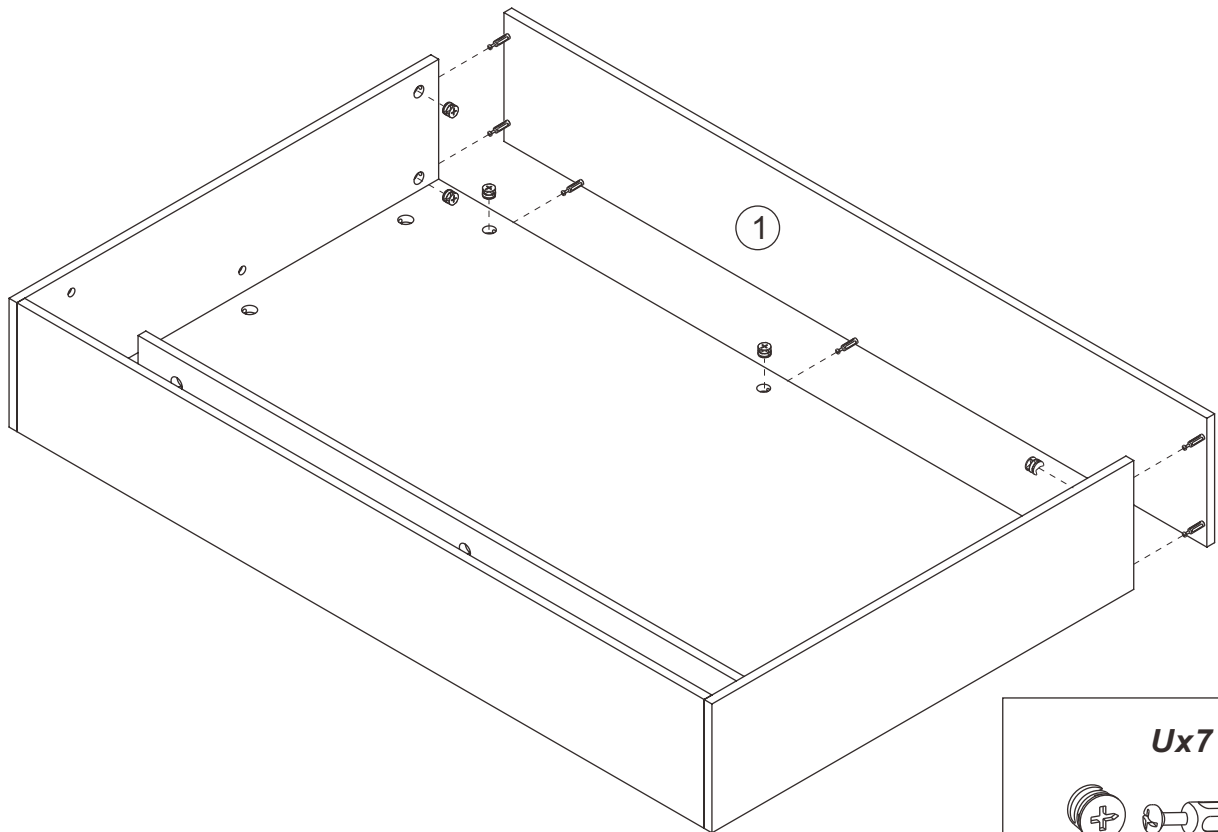
2.



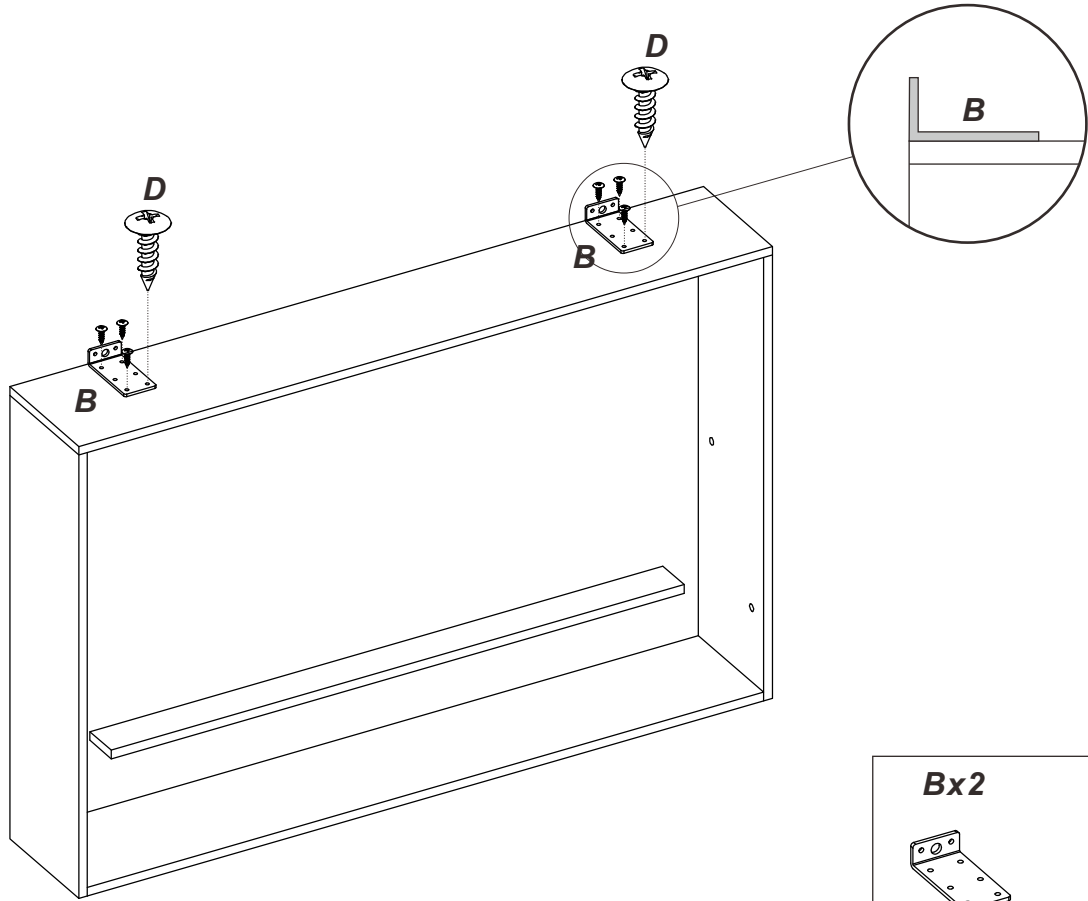
**3.**

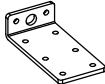



**4.**

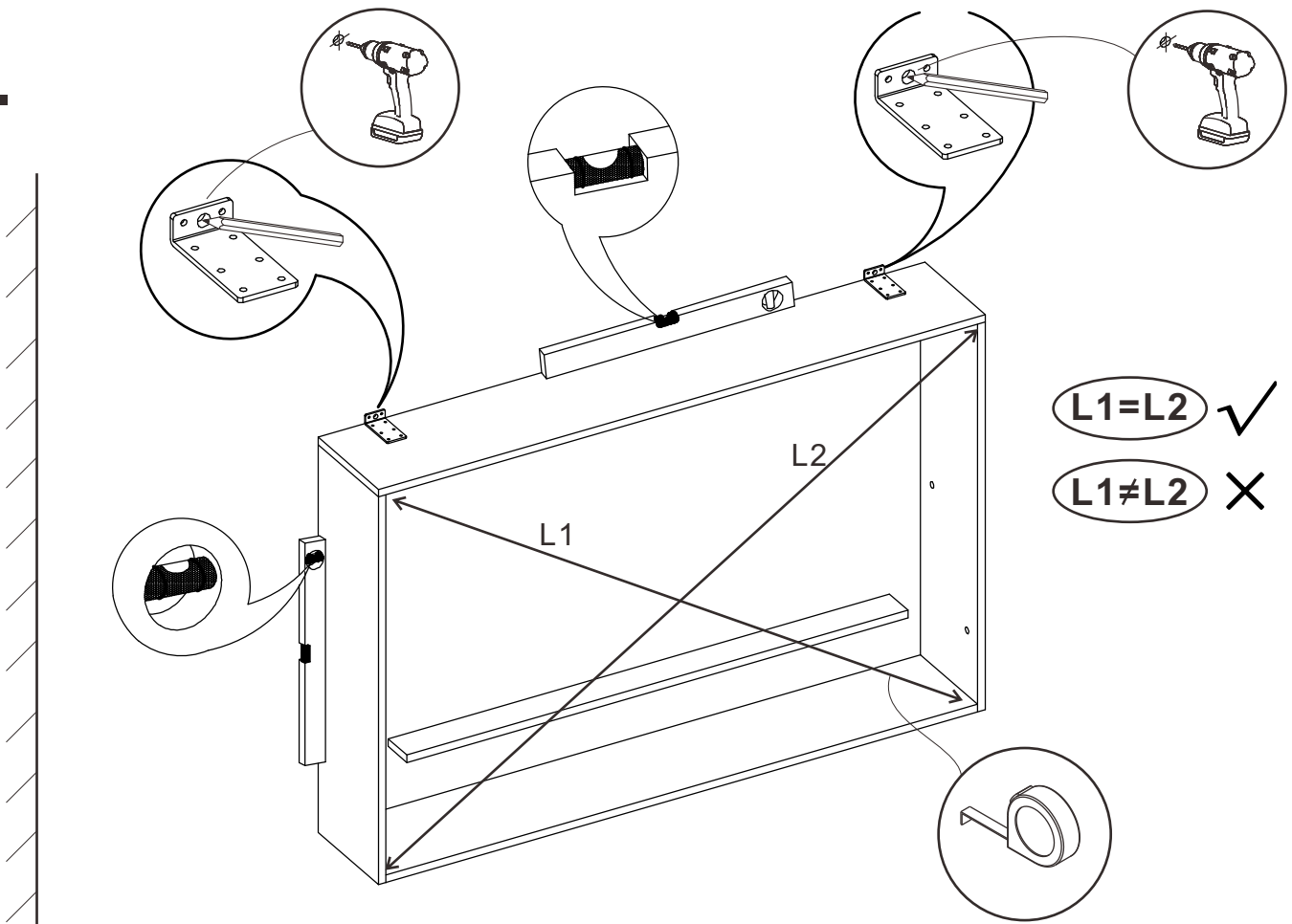


5.



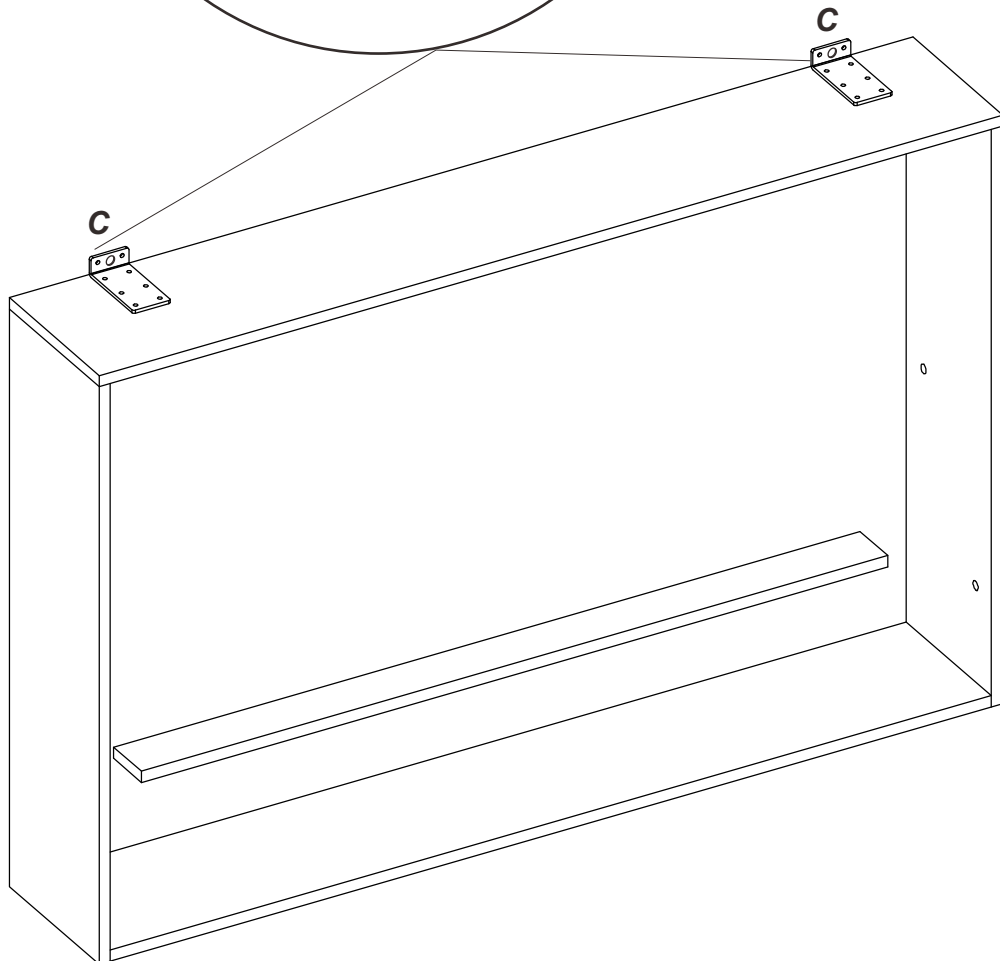
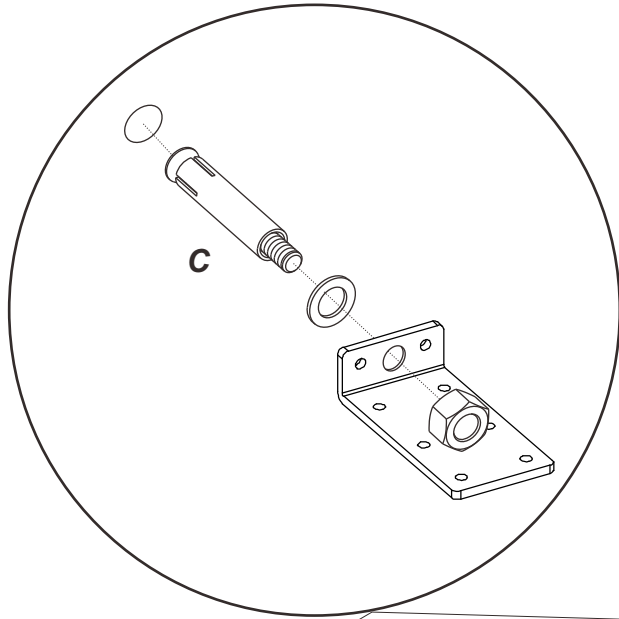
<b>Bx2</b>	<b>Dx12</b>
	
	M5*20

6.



<b>L1=L2</b>	✓
<b>L1≠L2</b>	X

7.

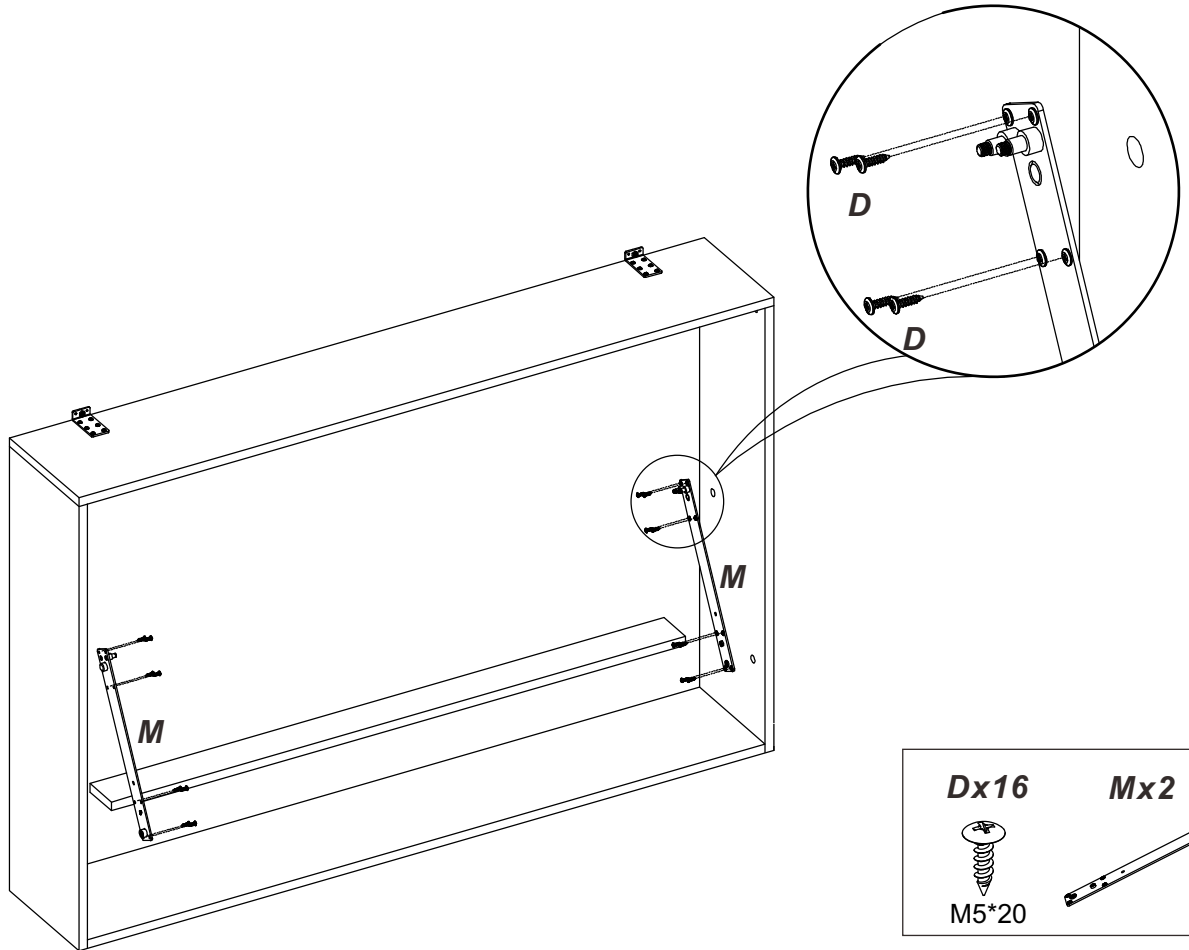


Cx2

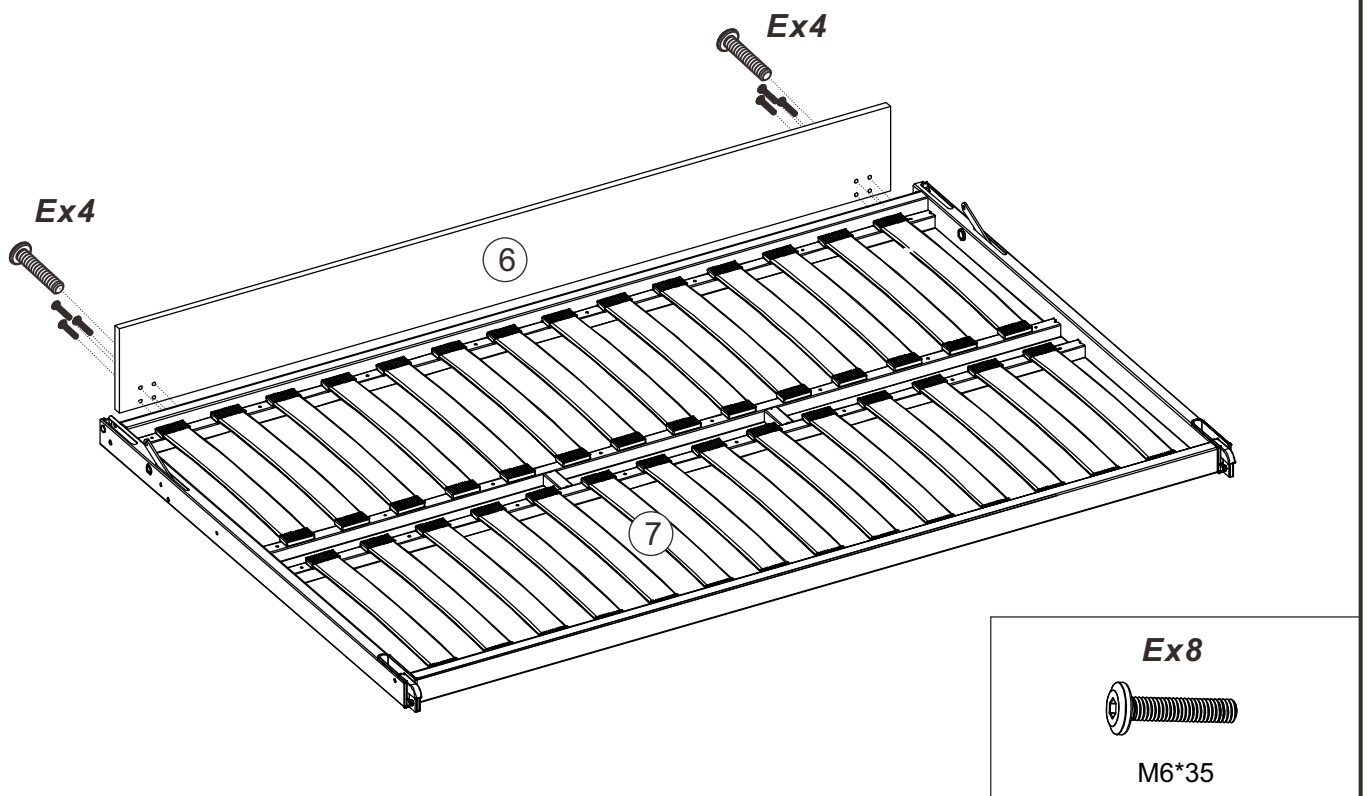


M8\*80

8.

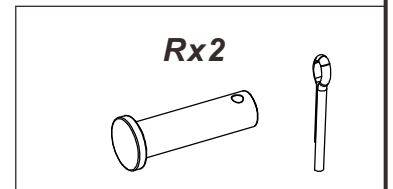
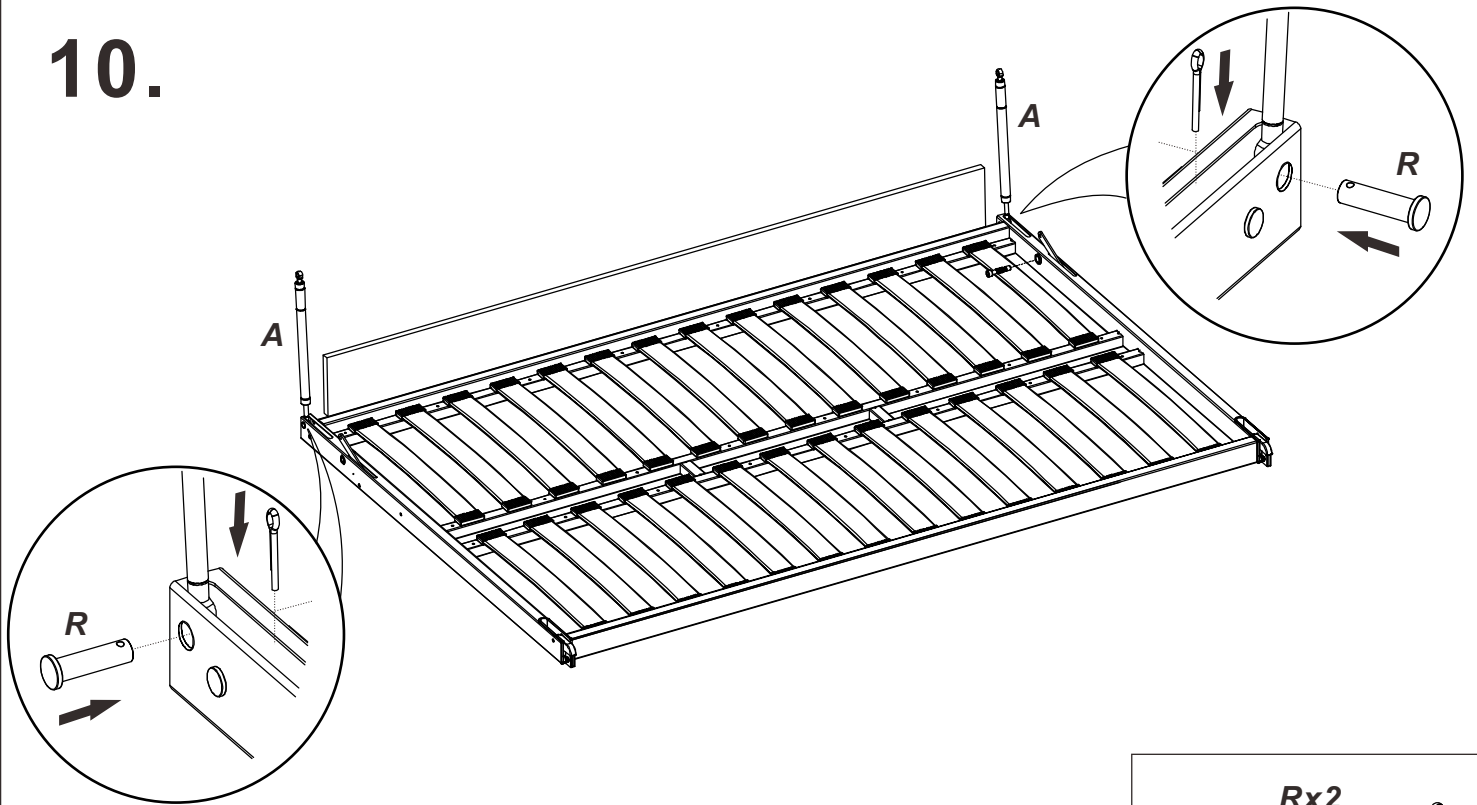


9.

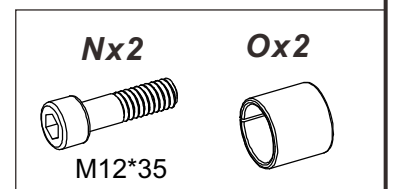
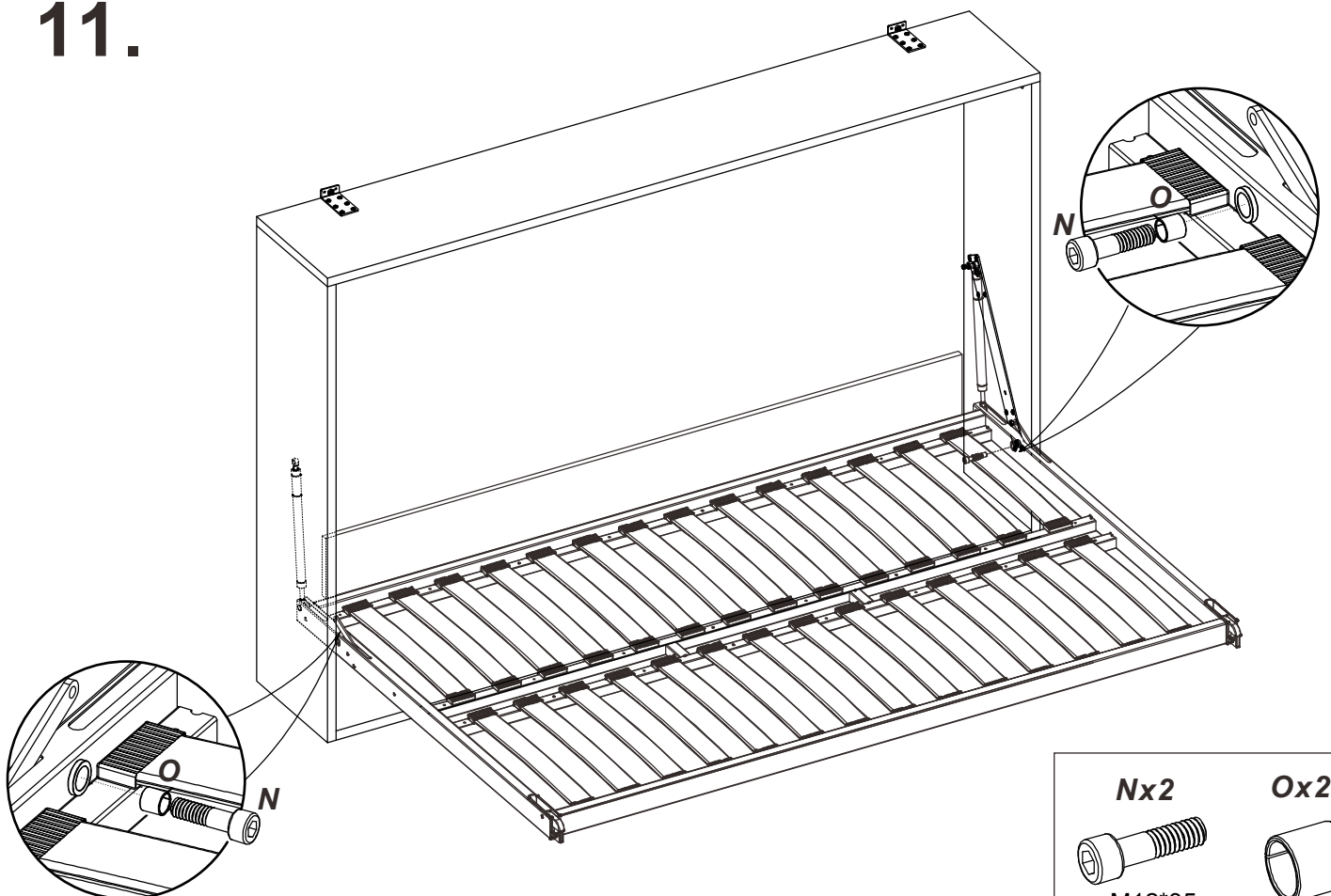




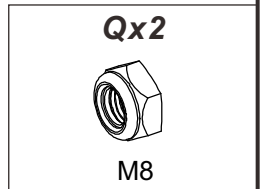
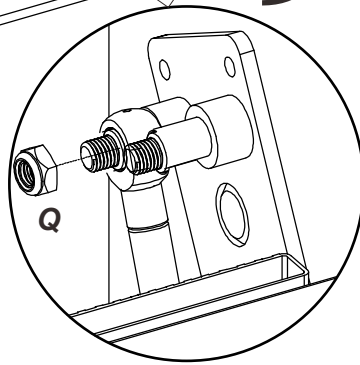
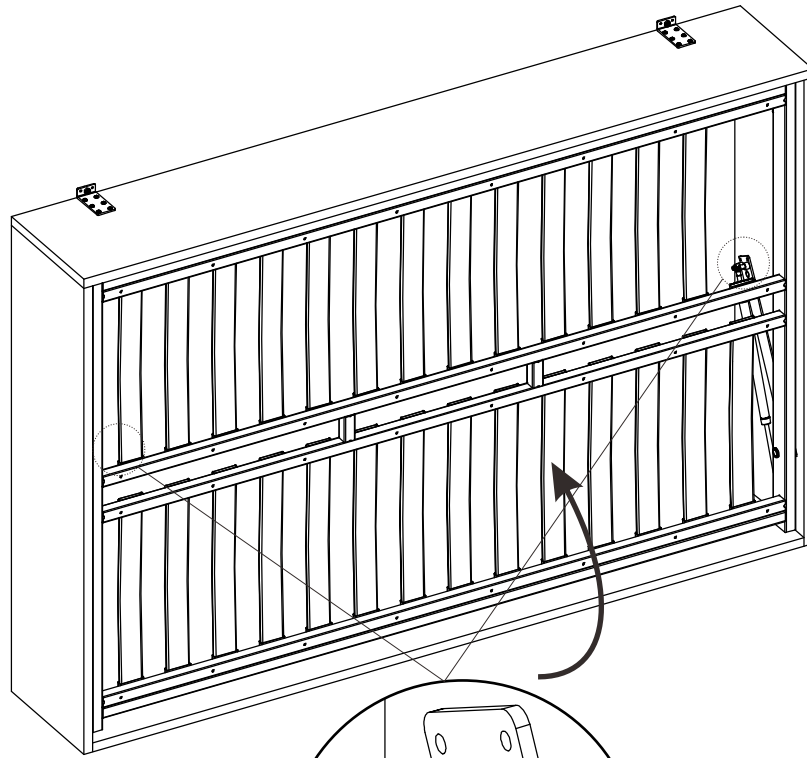
10.



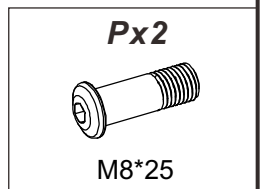
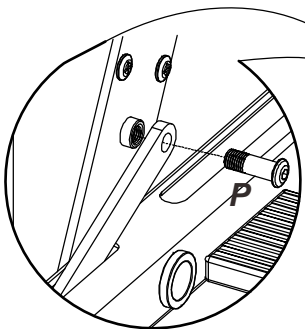
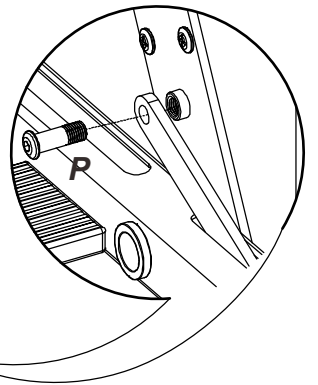
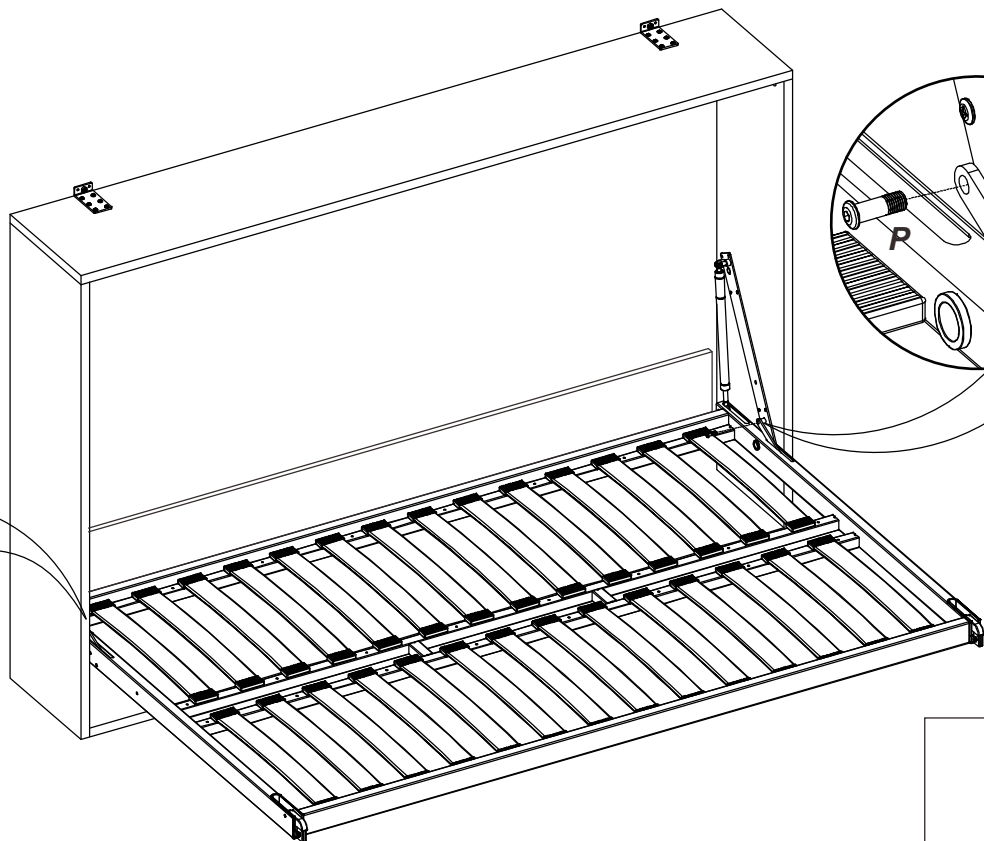
11.



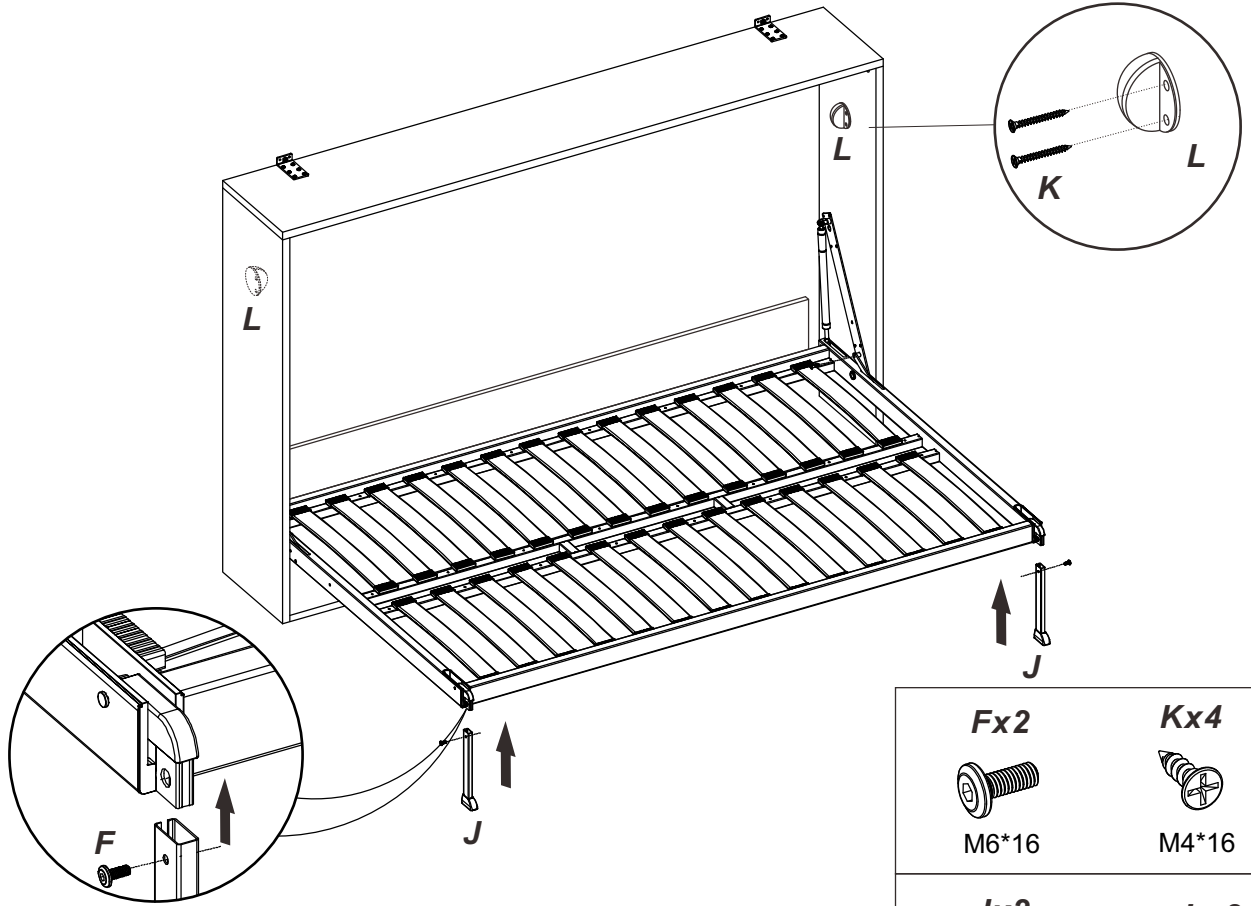
12.



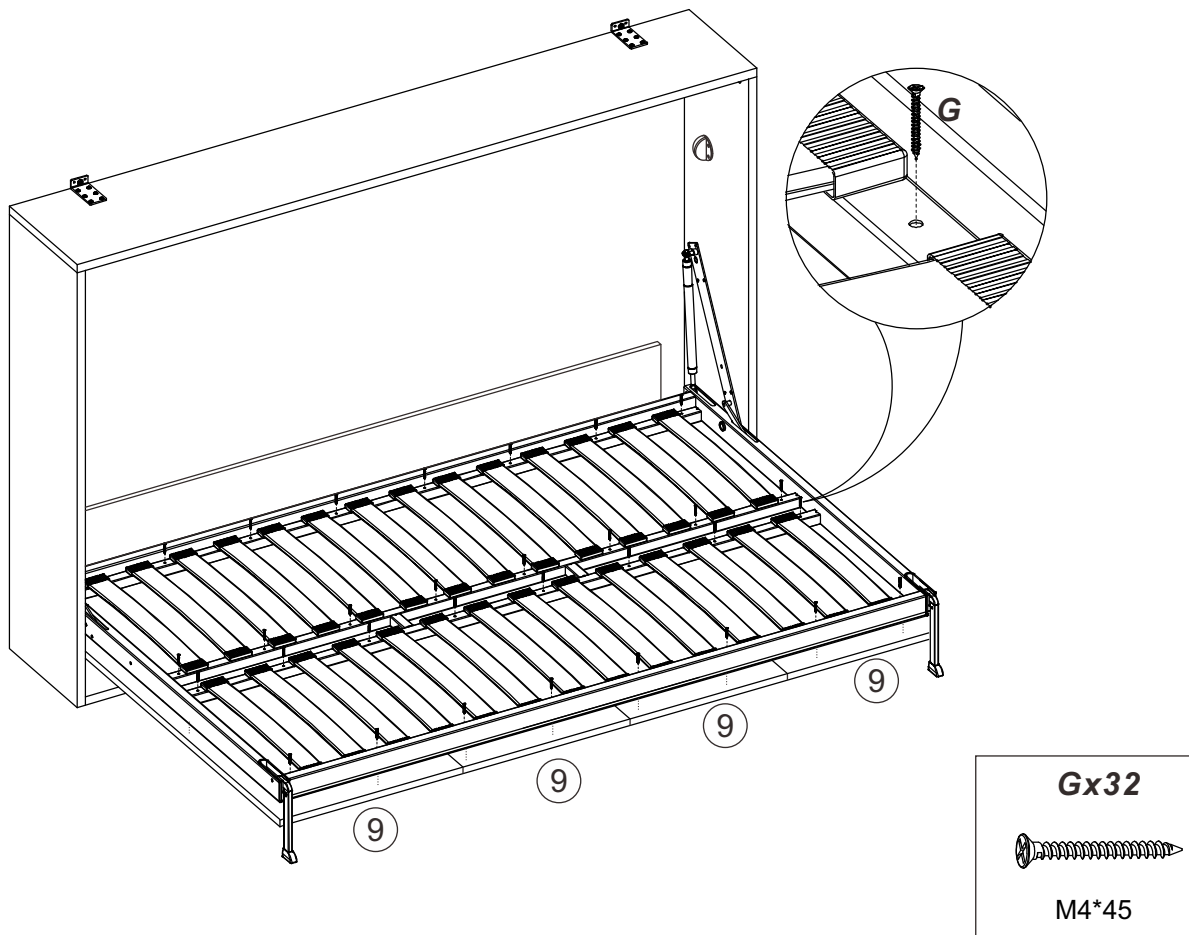
13.



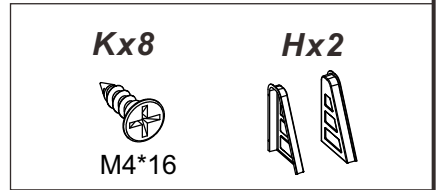
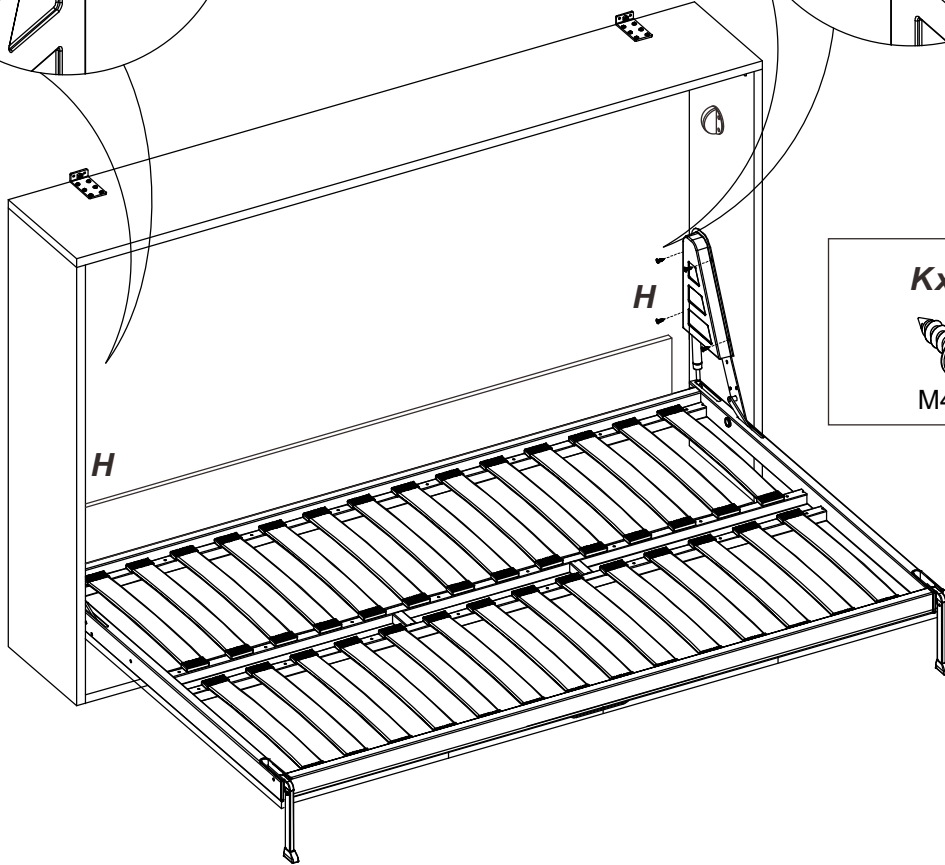
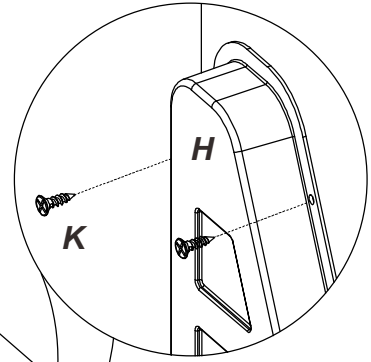
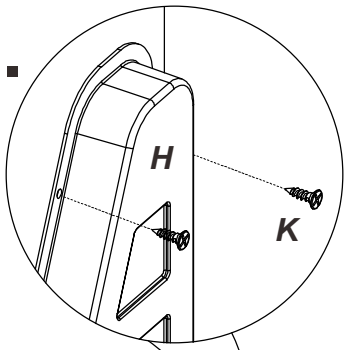
14.



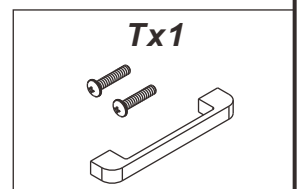
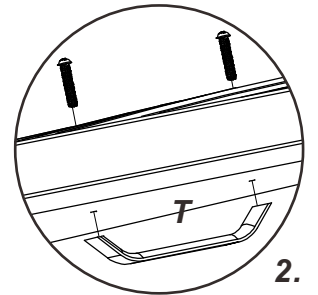
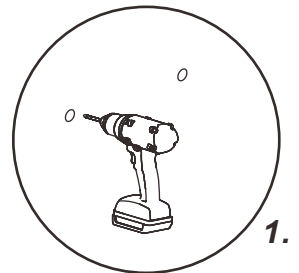
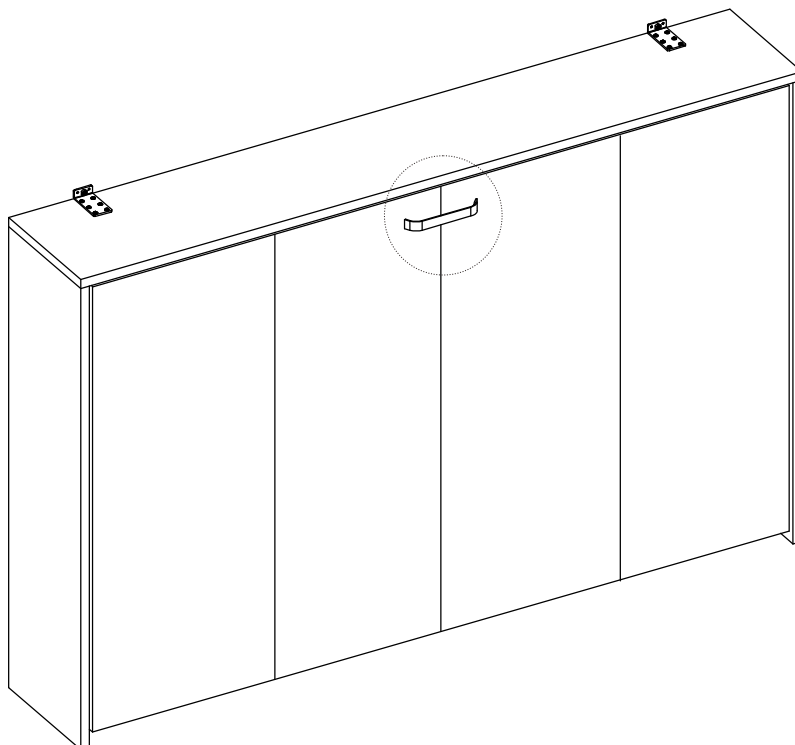
15.



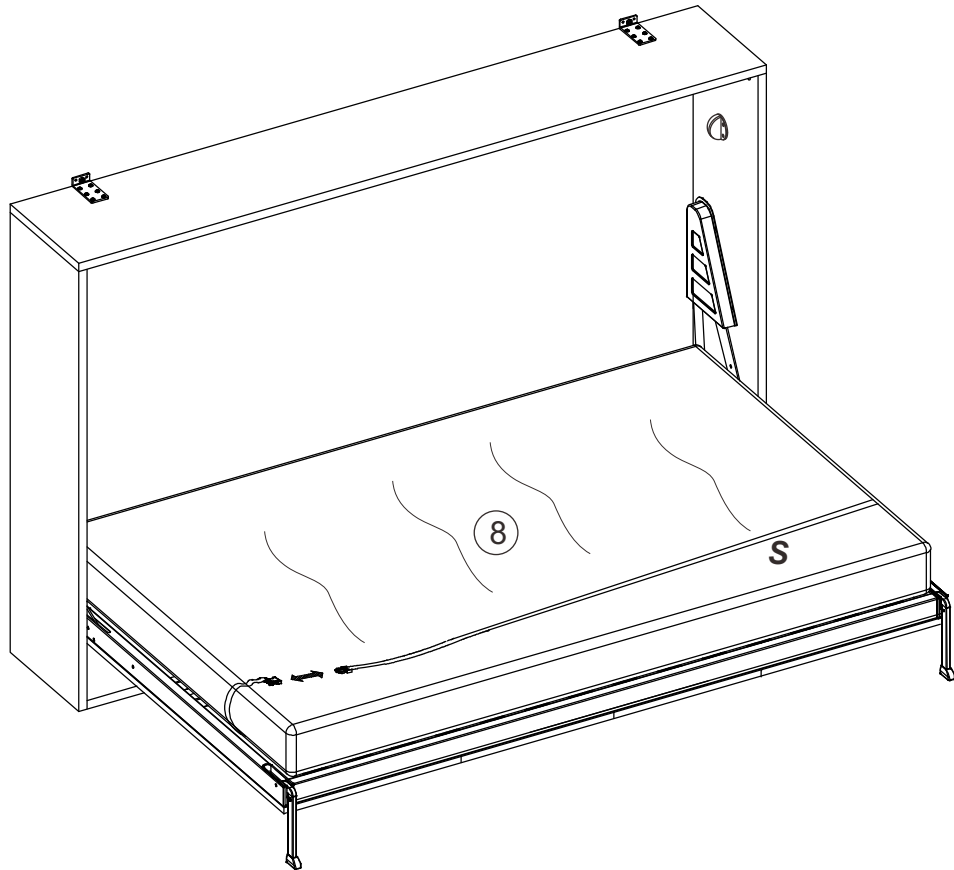
16.



17.



18.



19.

