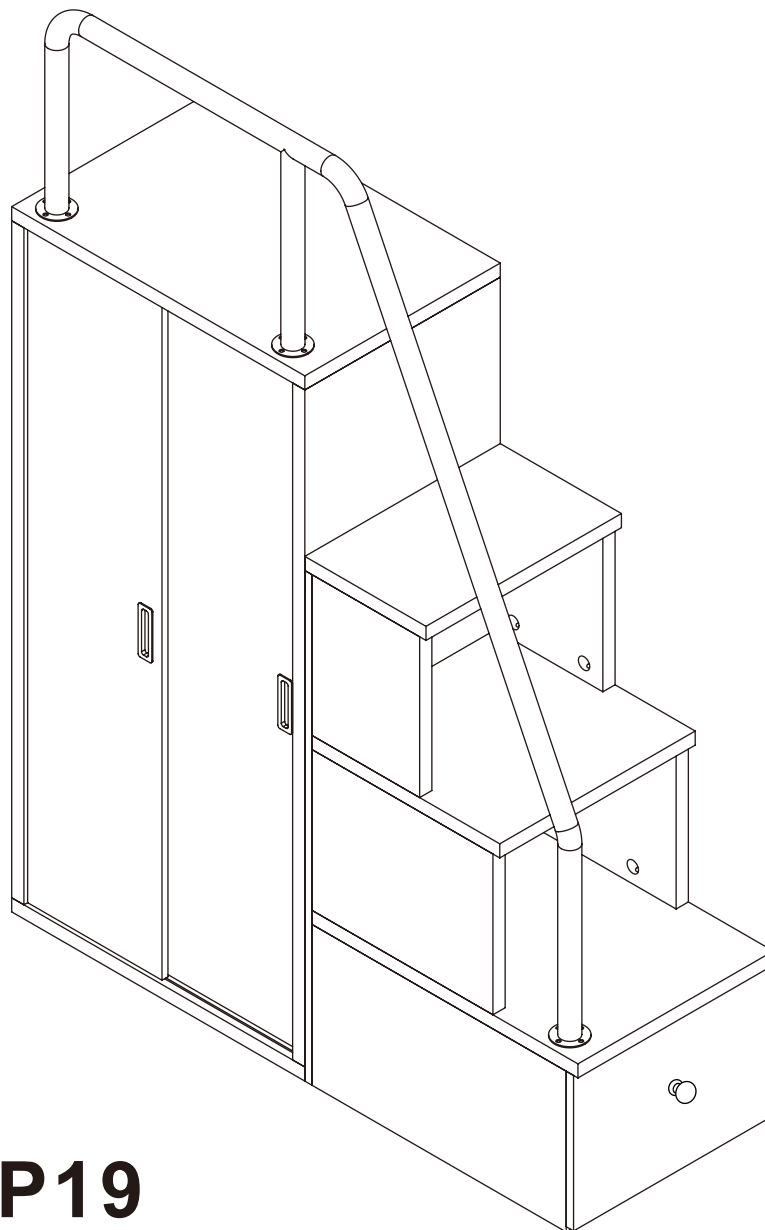
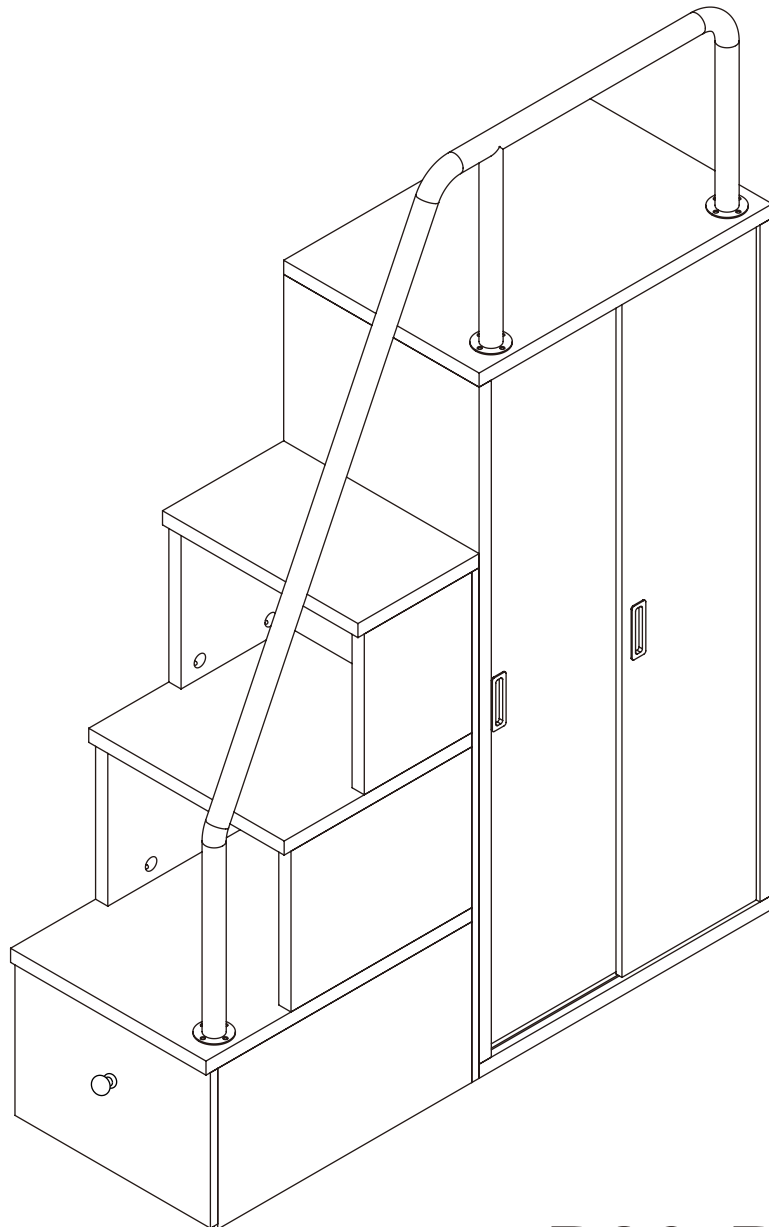


MO Loft Bed Installation Manual- Stair

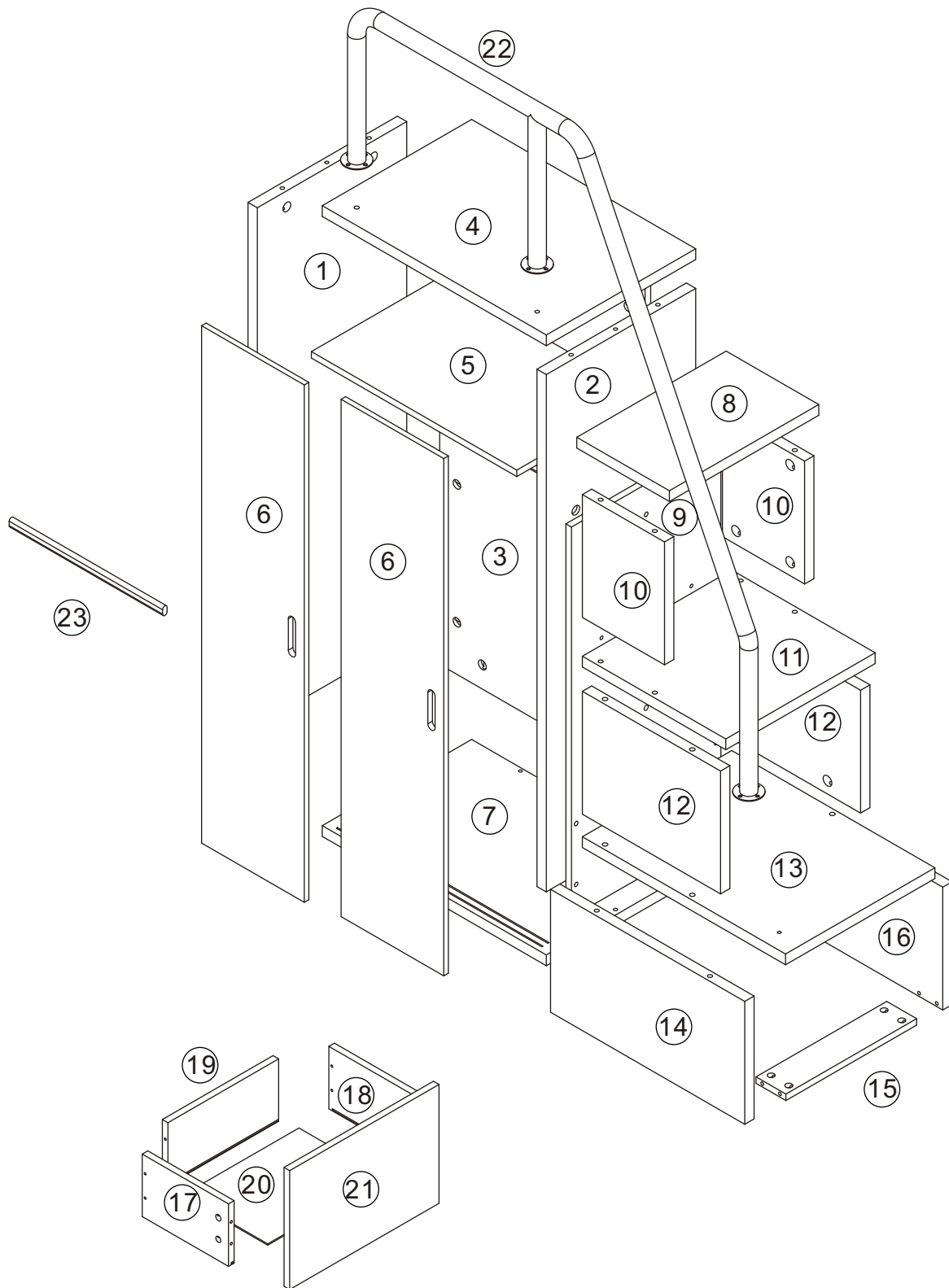


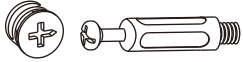

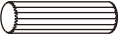

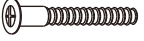

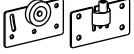




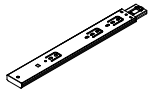



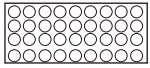

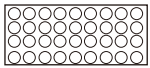

P3-P19



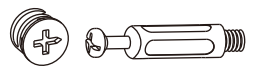
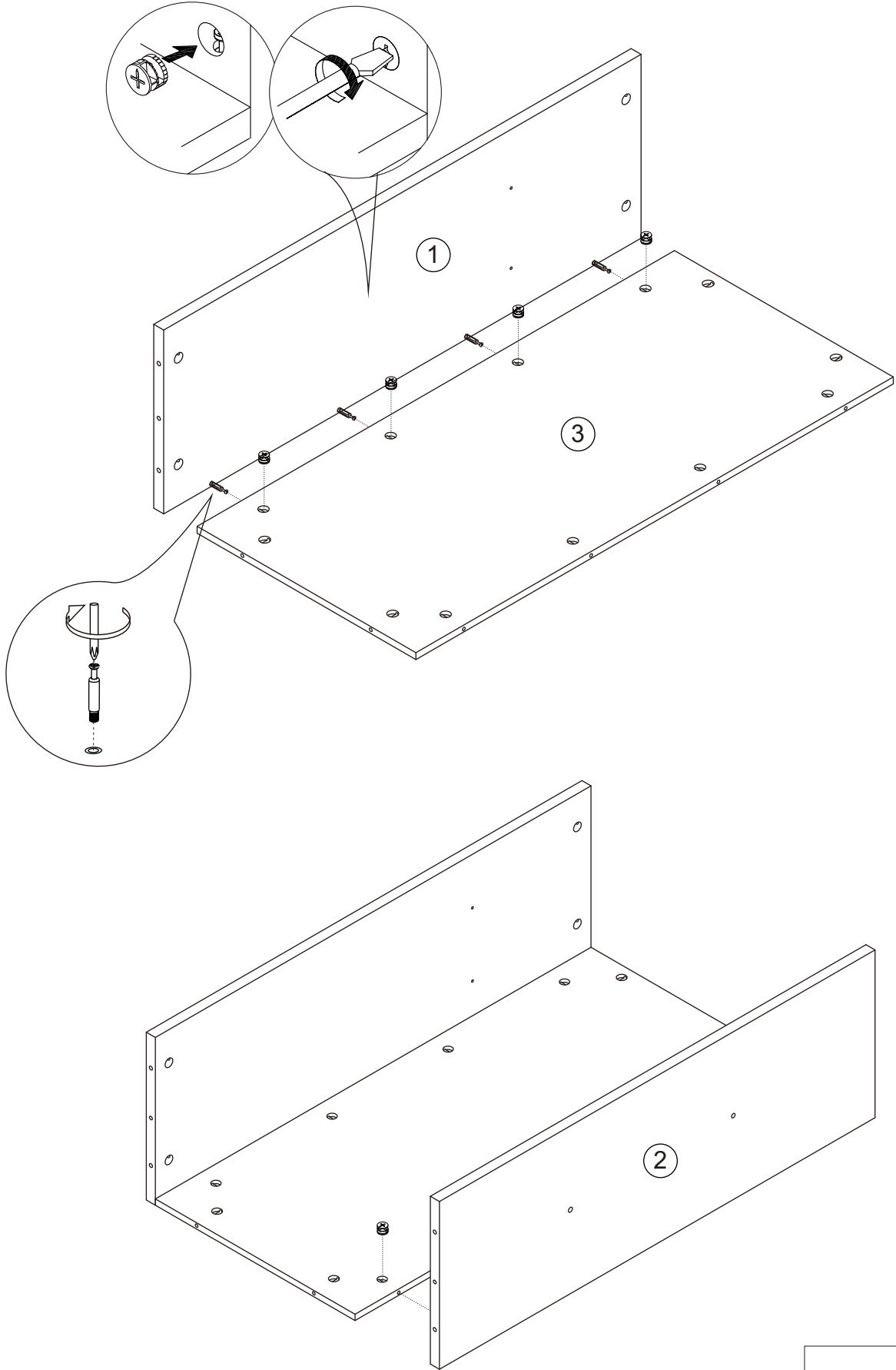


P20-P37



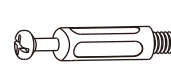
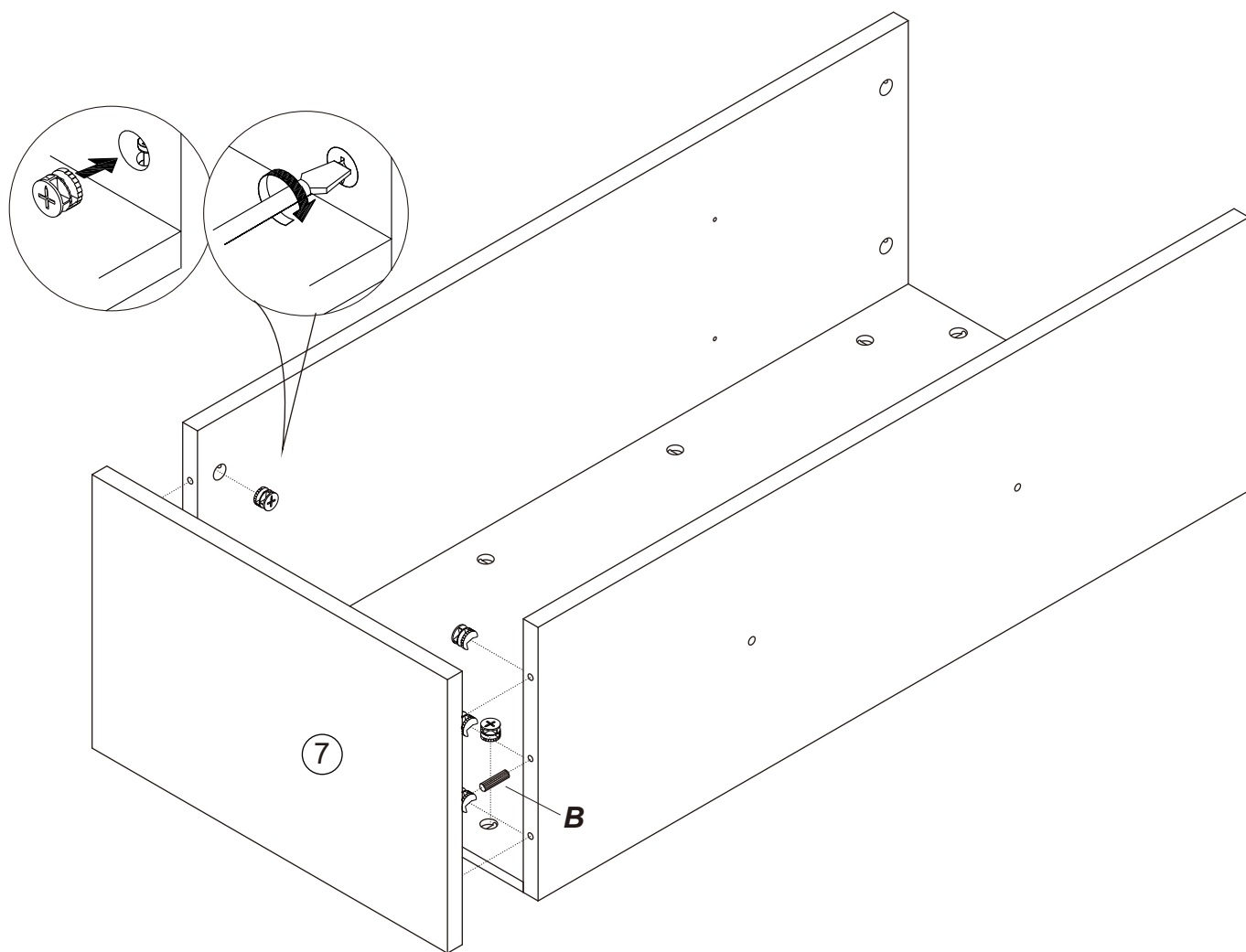
A			x38	K		M5	x5
B		8*30	x4	L		M6*40	x3
C		7*38	x4	M			x2
D			x4	N		3.5*13	x53
E		M6*30	x2	O		3*30	x4
F			x4	P			x1
G			x2	Q			x8
H			x1	R			x18
I		M4*10	x4	S			x1
J		M4*18	x1				

1.



Ax8

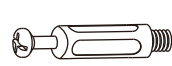
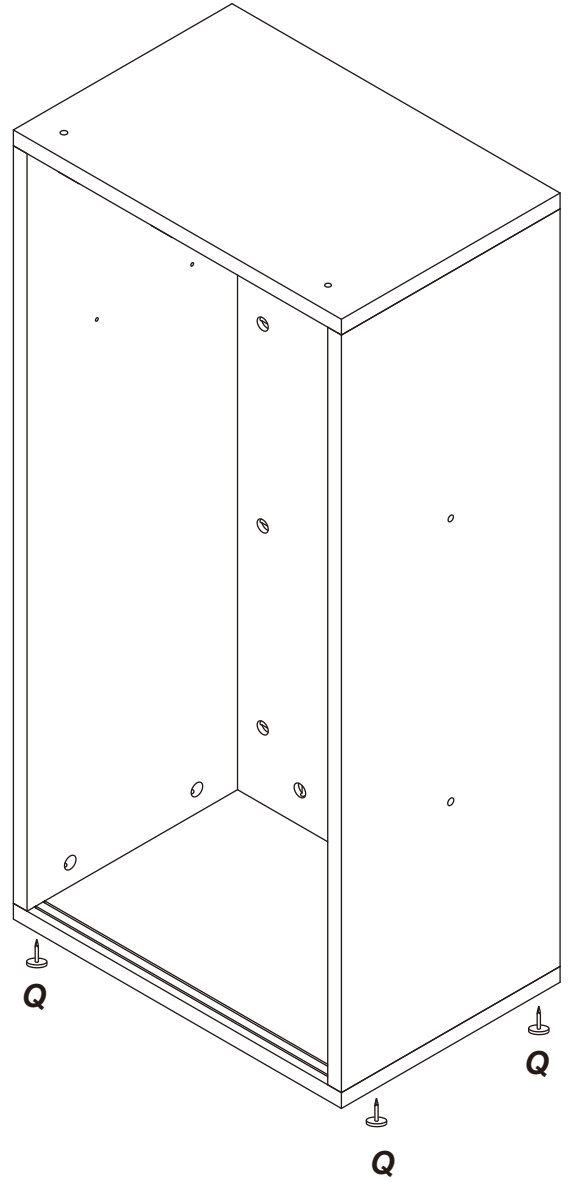
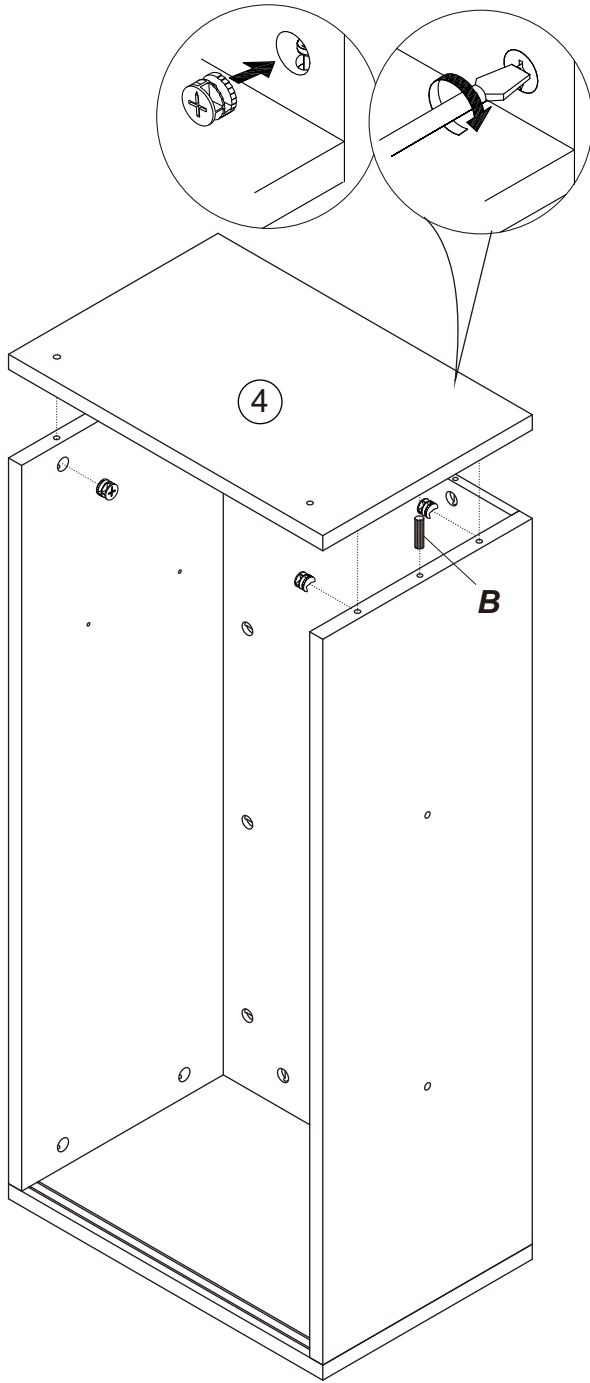
2.



Ax6

Bx2

3.

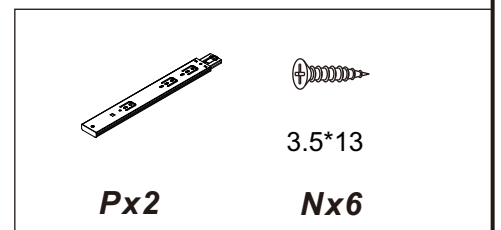
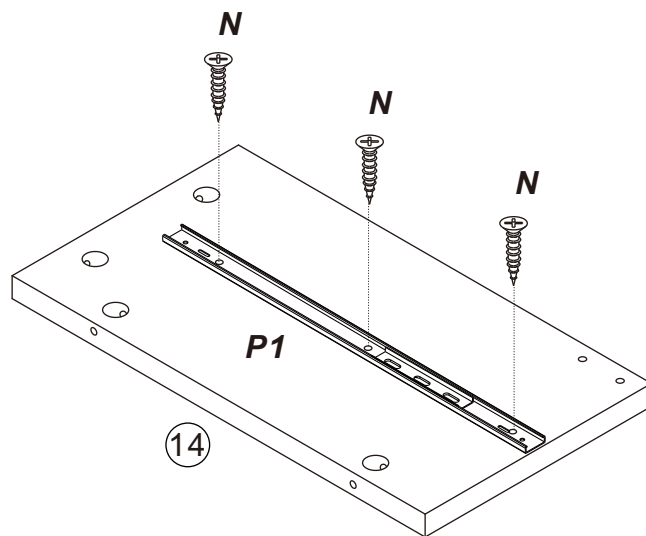
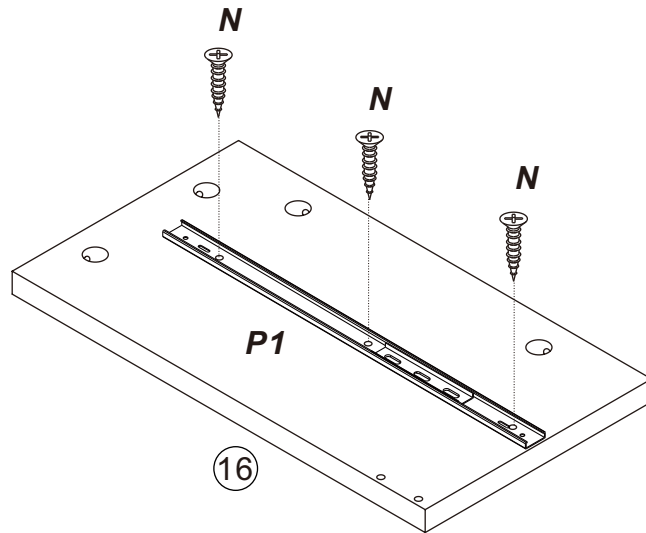
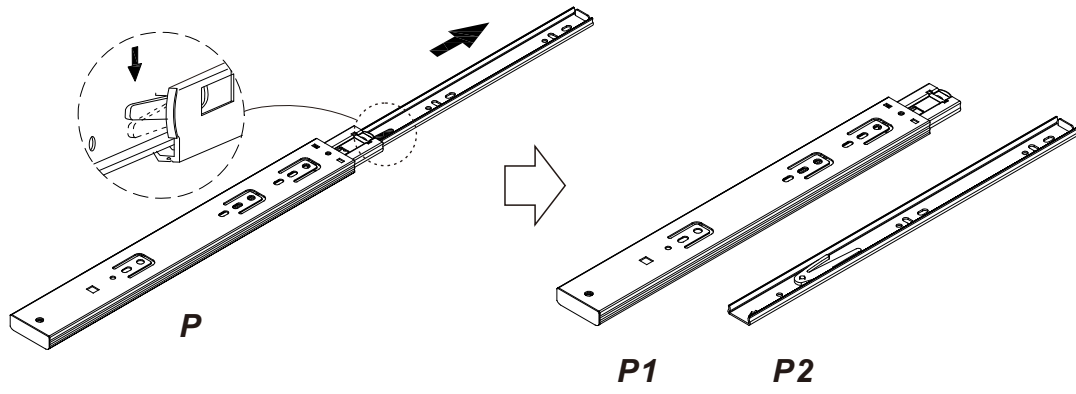


Ax6

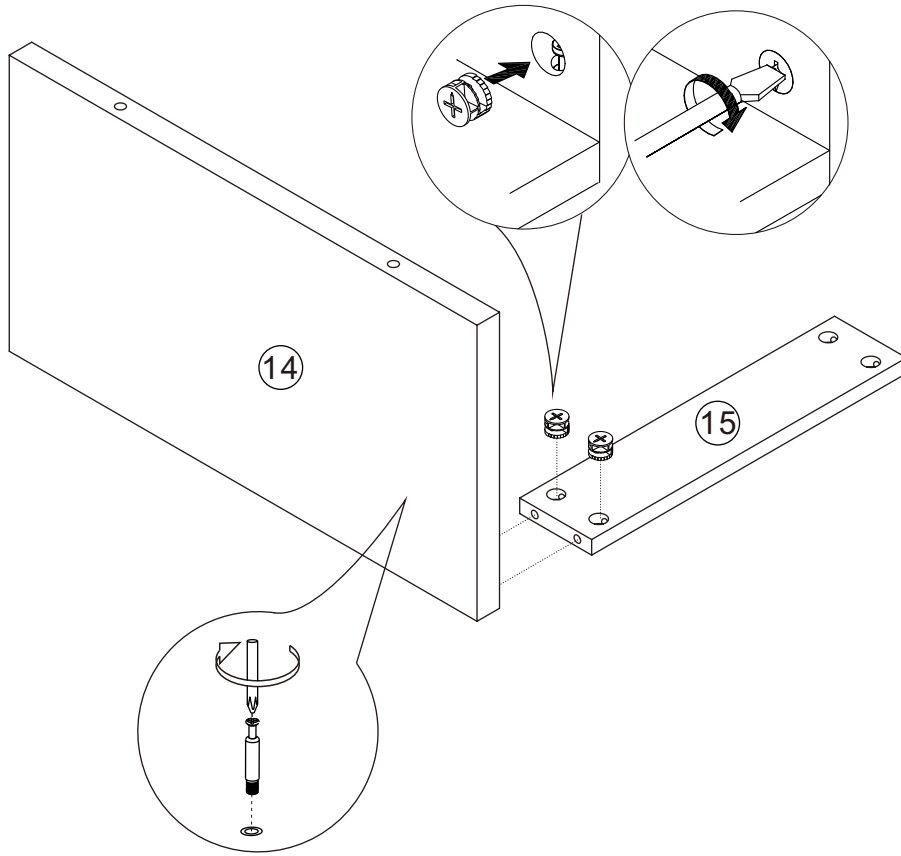
Bx2

Qx4

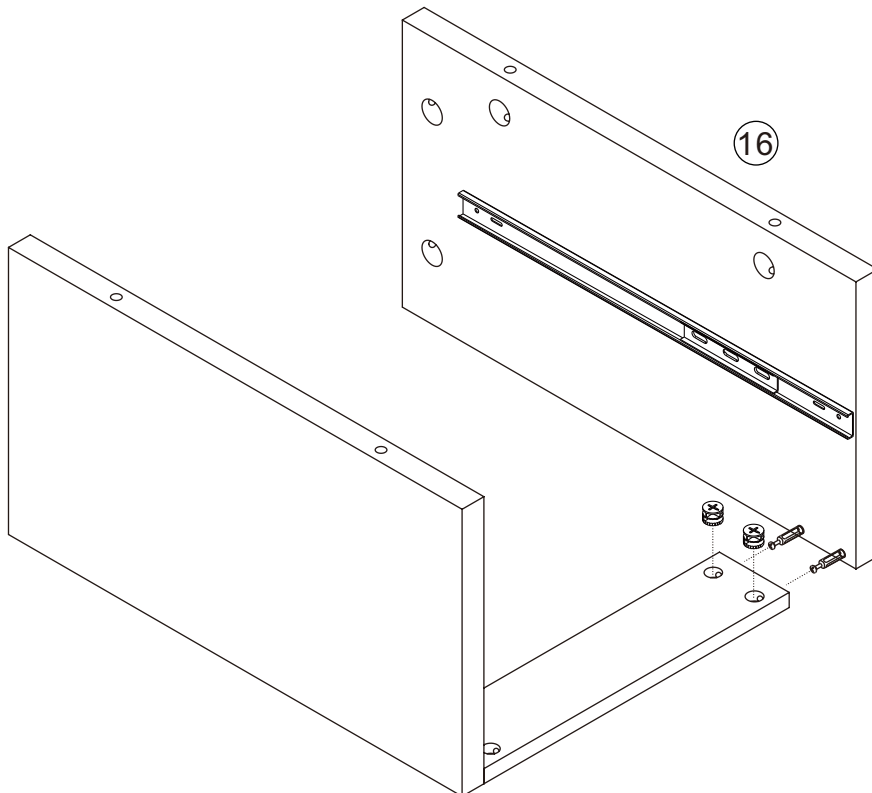
4.



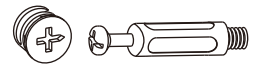
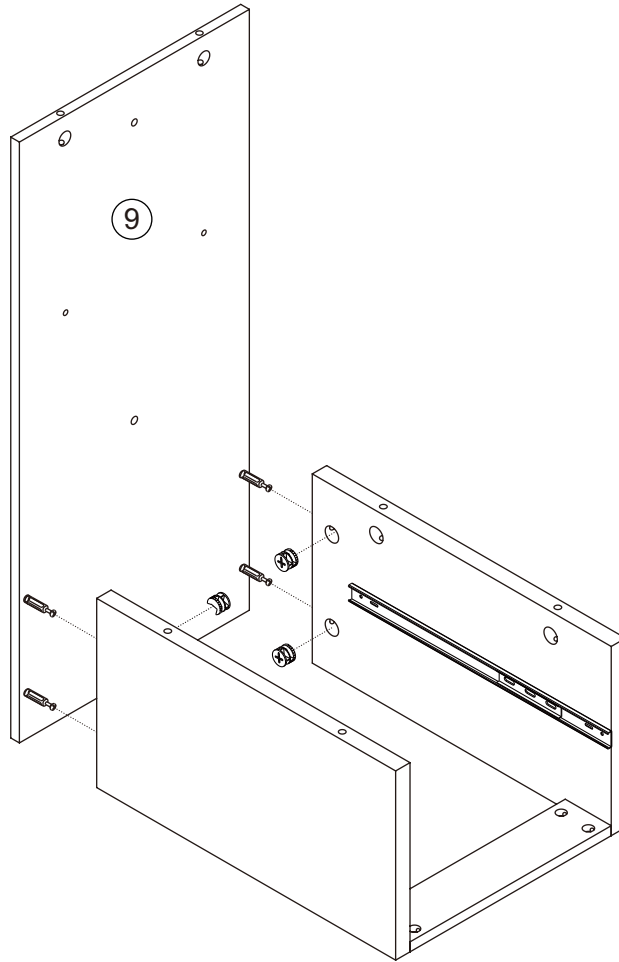
5.



6.

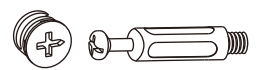
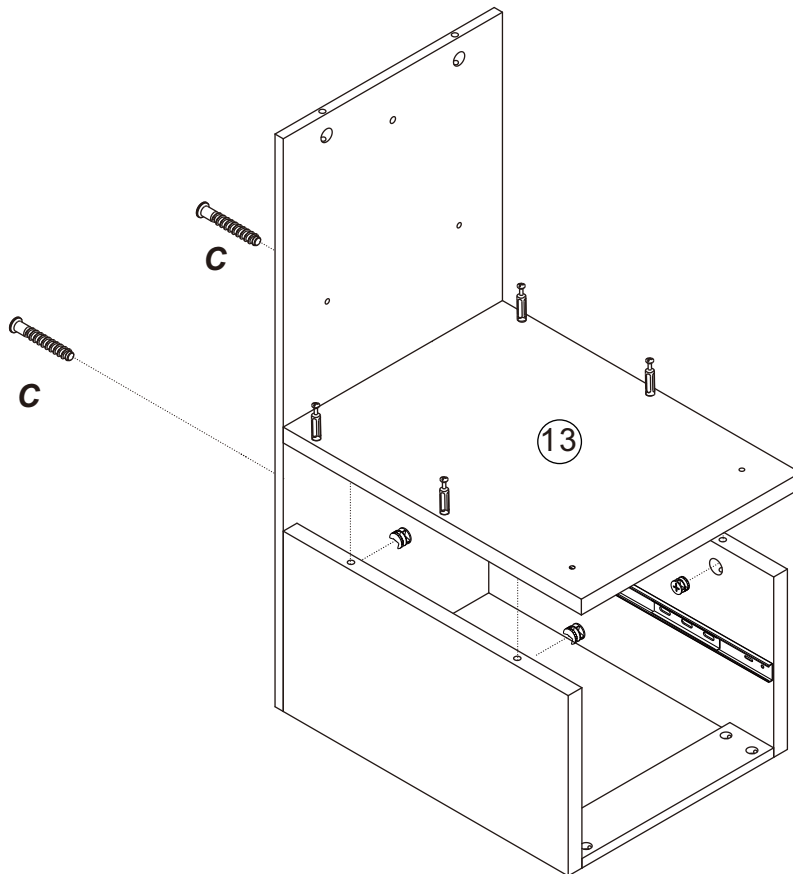


7.



Ax2

8.

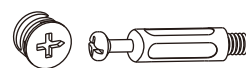
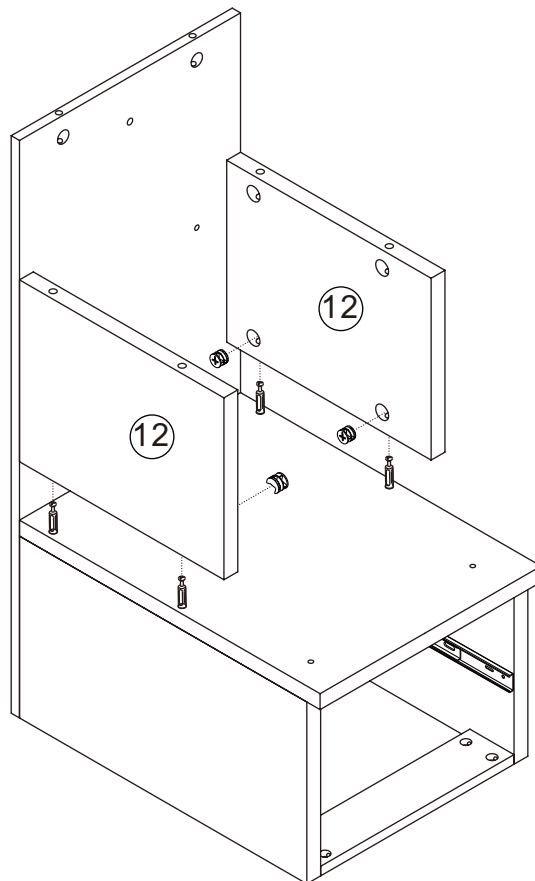


Ax4



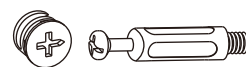
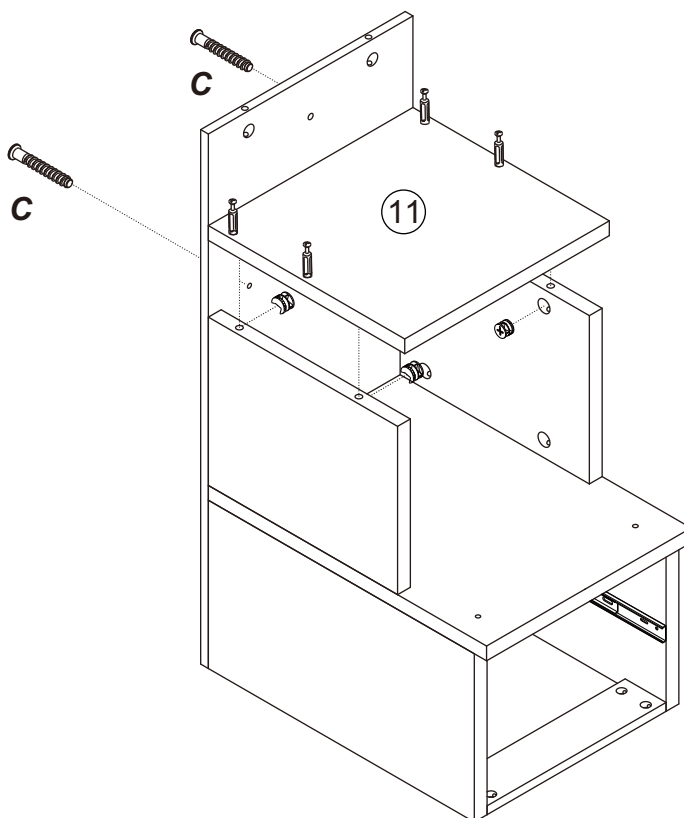
Cx2

9.



Ax4

10.

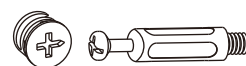
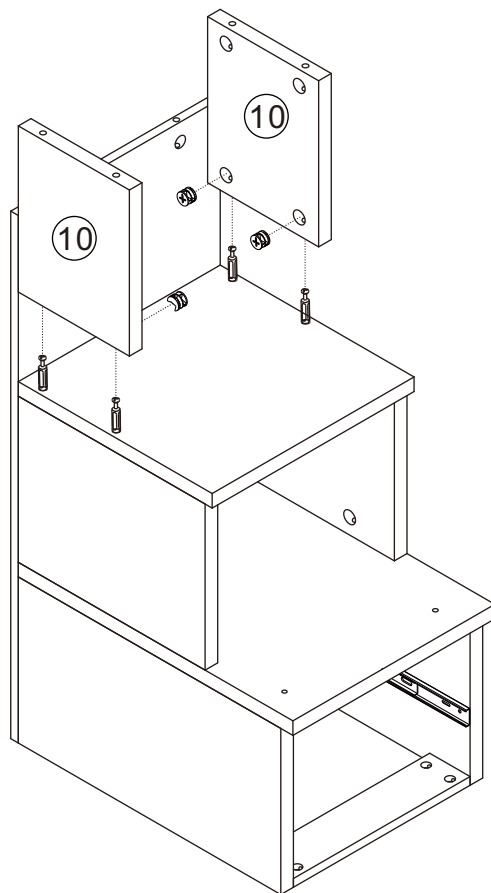


Ax4



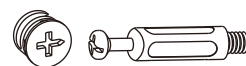
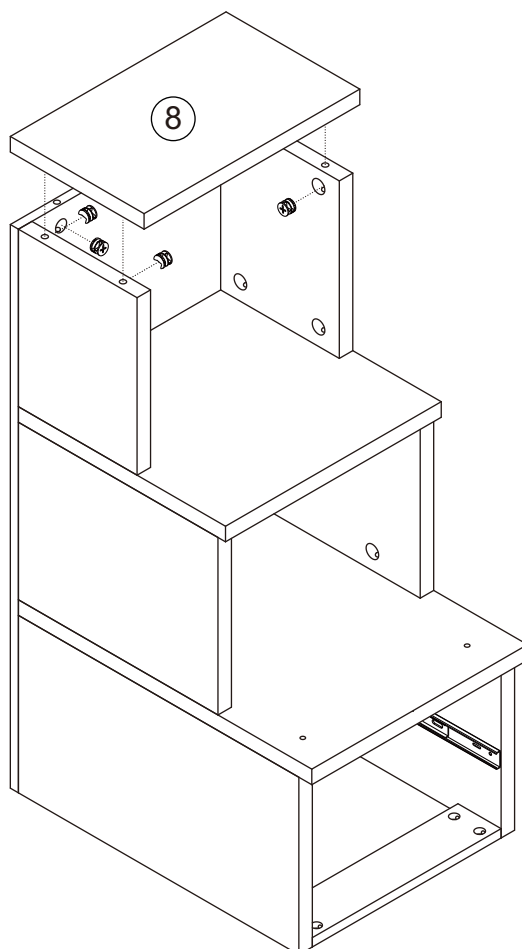
Cx2

11.



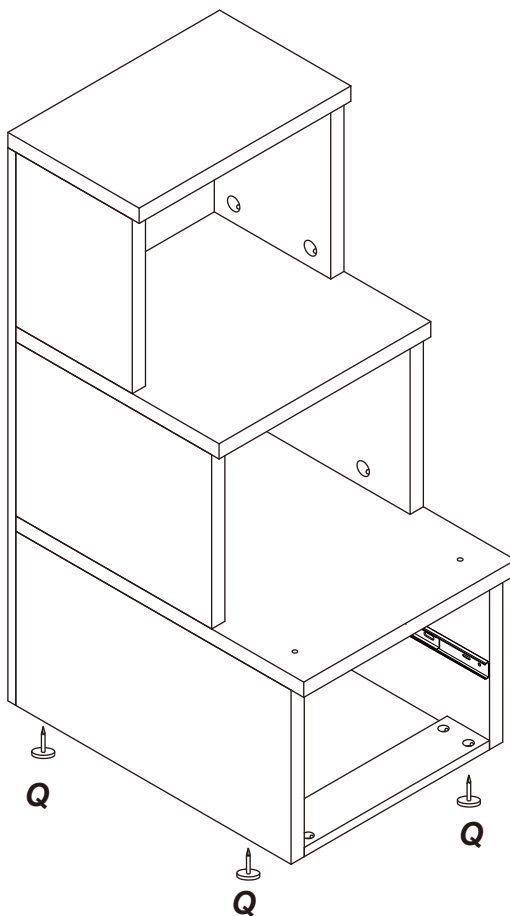
Ax4

12.



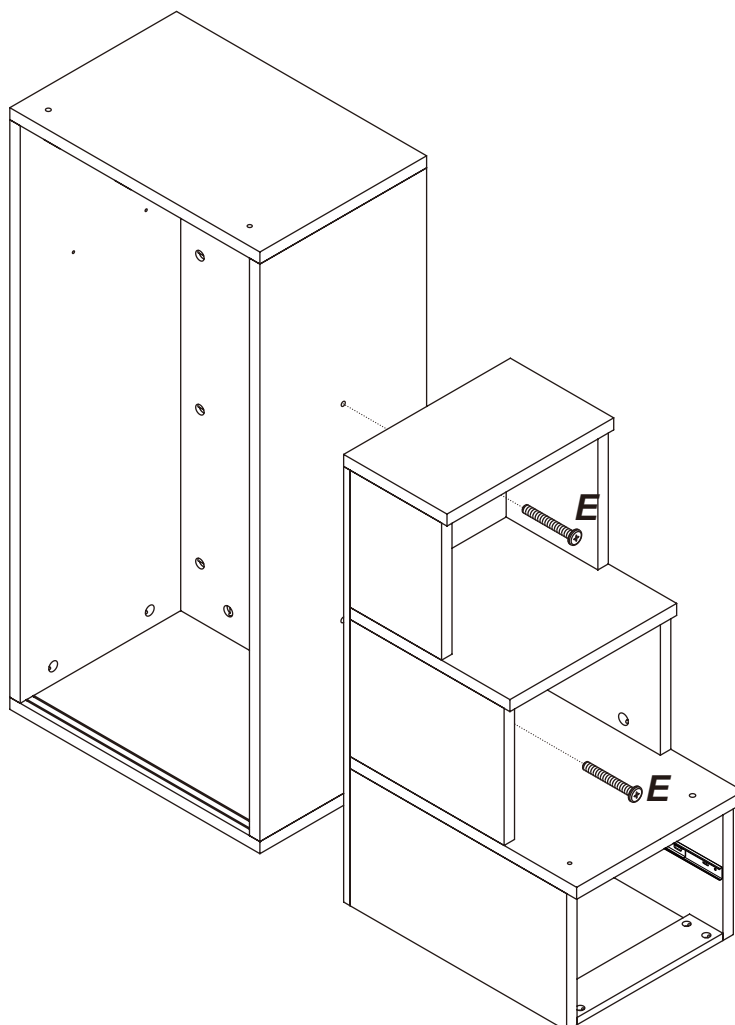
Ax6

13.



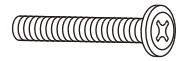
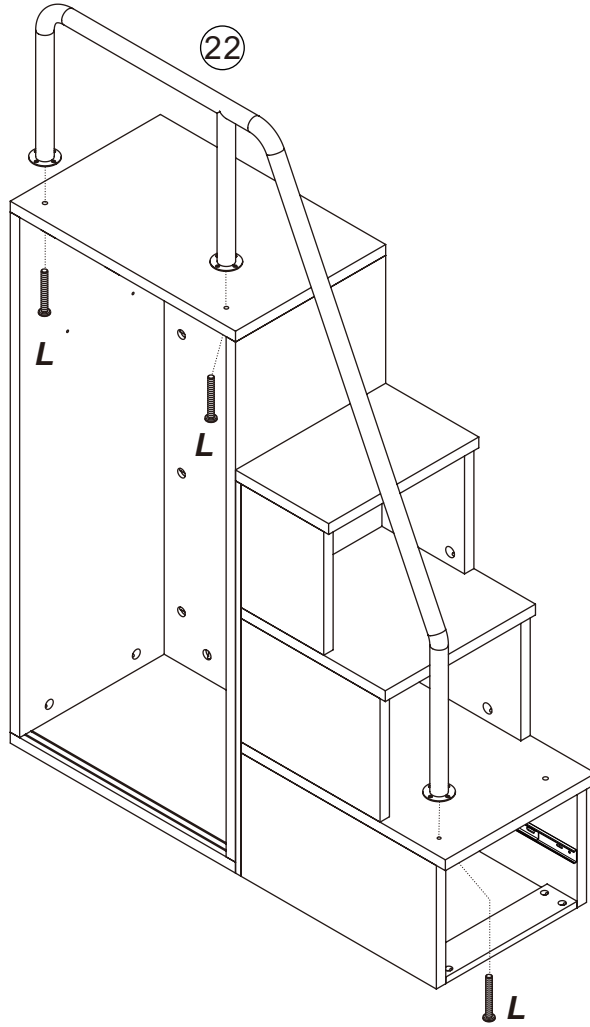
Qx4

14.



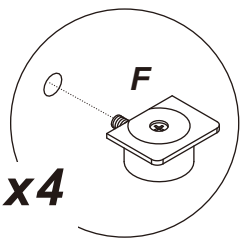
M6*30
Ex2

15.

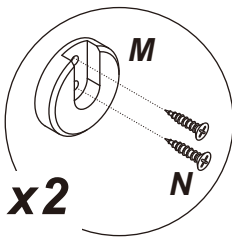


M6*40
Lx3

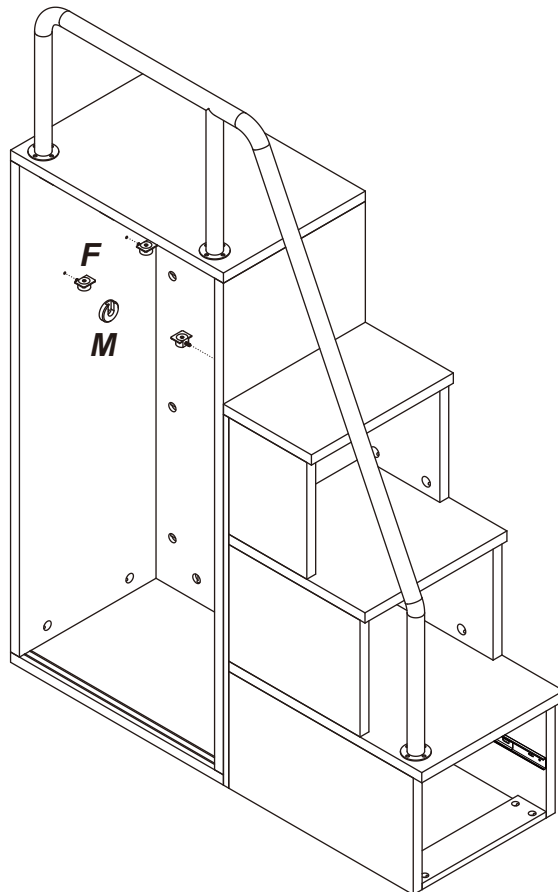
16.



x4



x2



Fx4



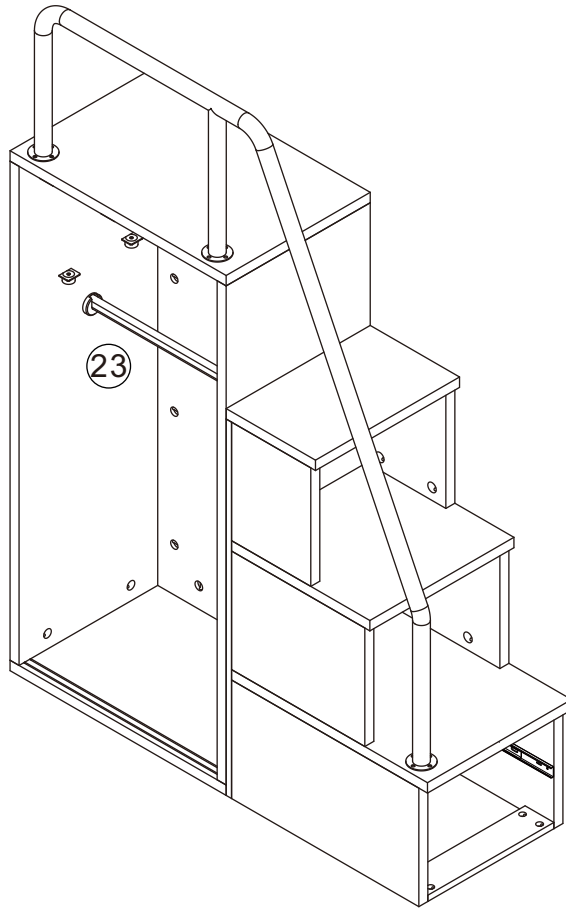
Mx2



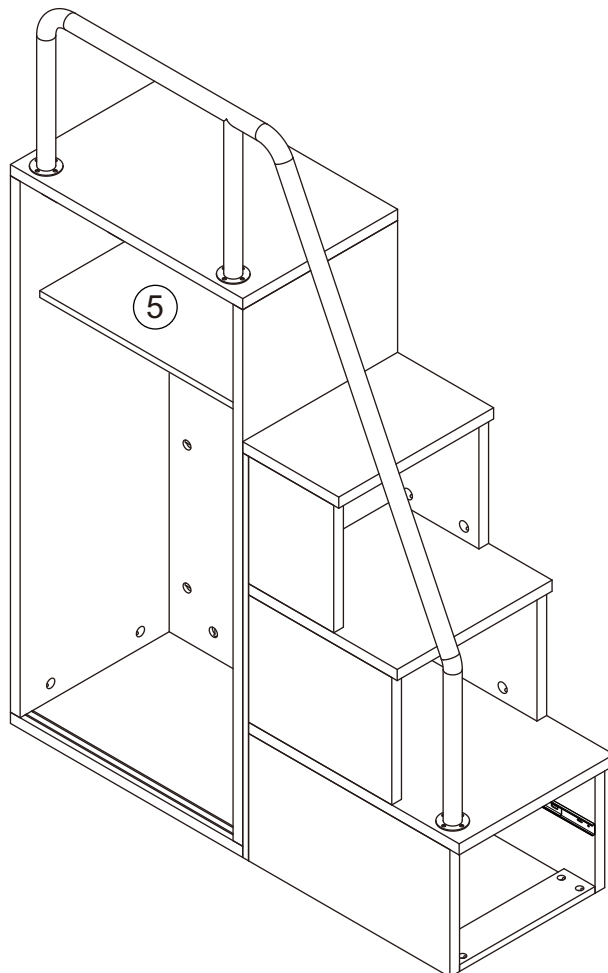
3.5*13

Nx4

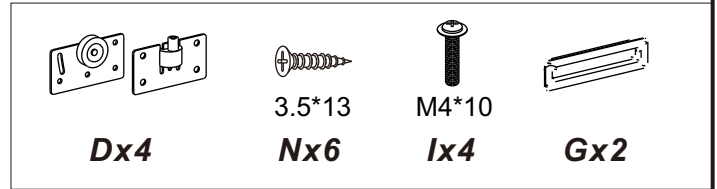
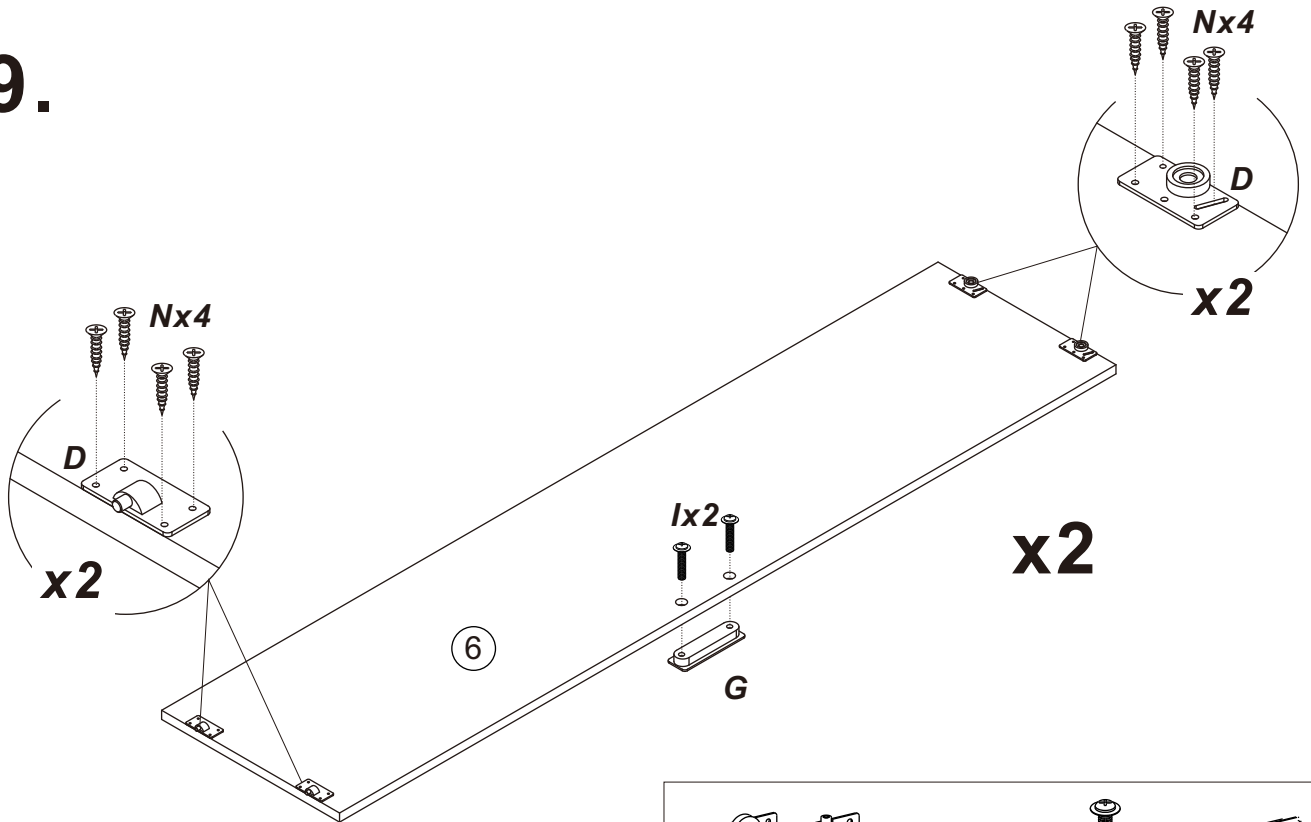
17.



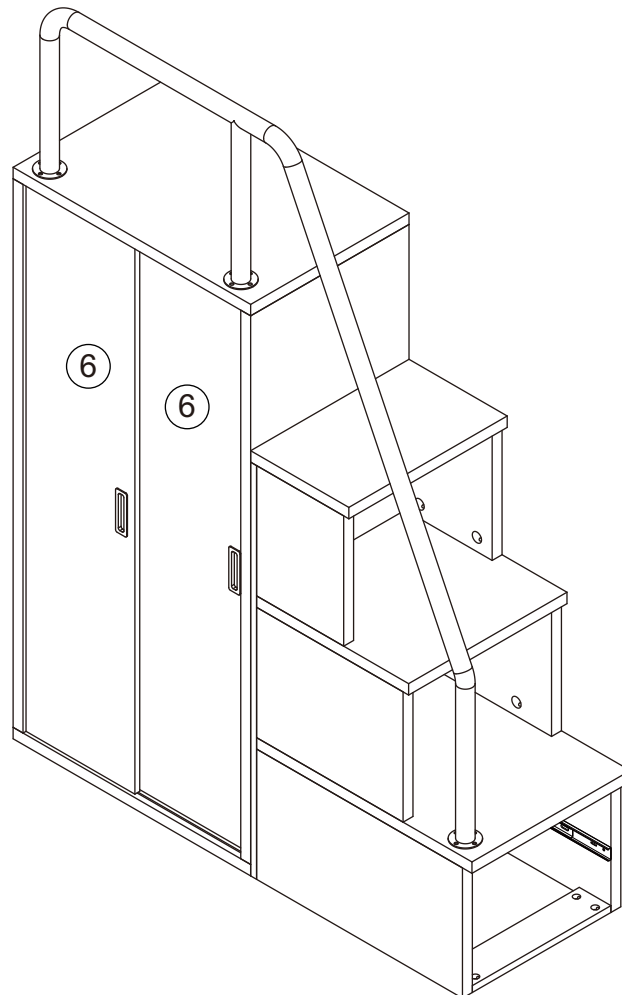
18.



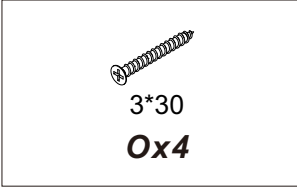
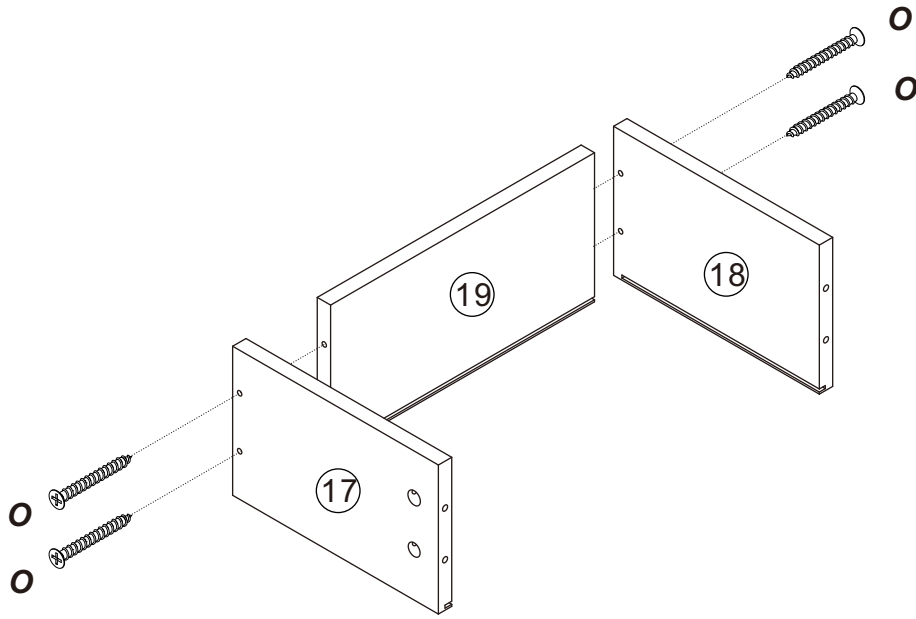
19.



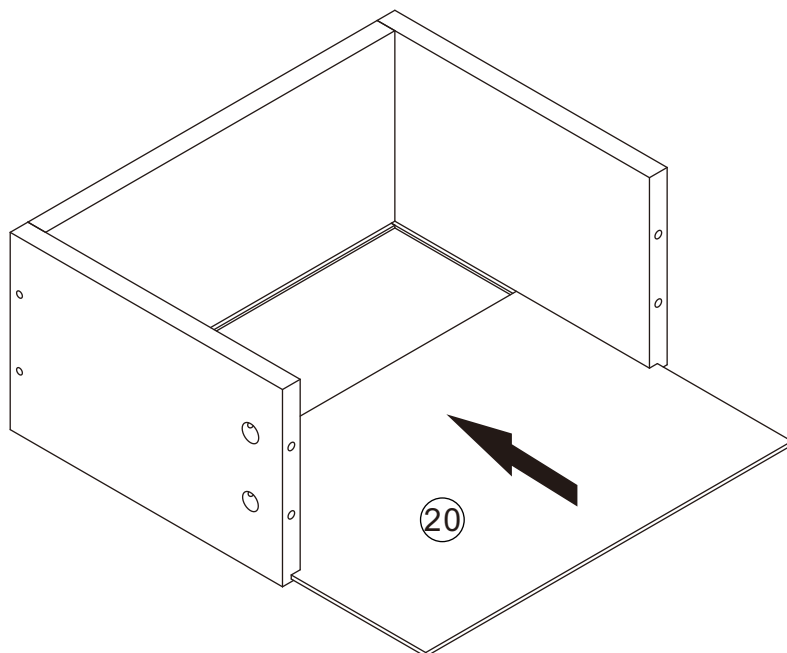
20.



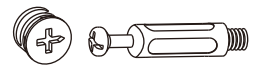
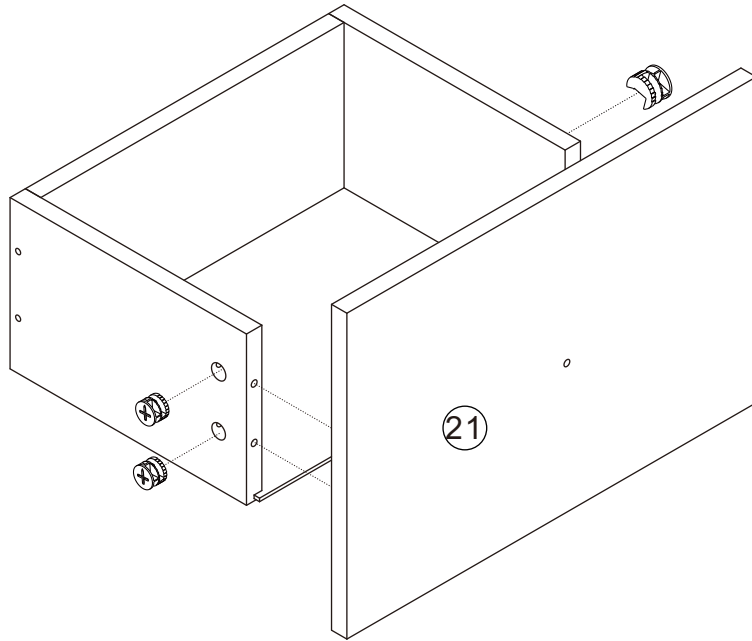
21.



22.

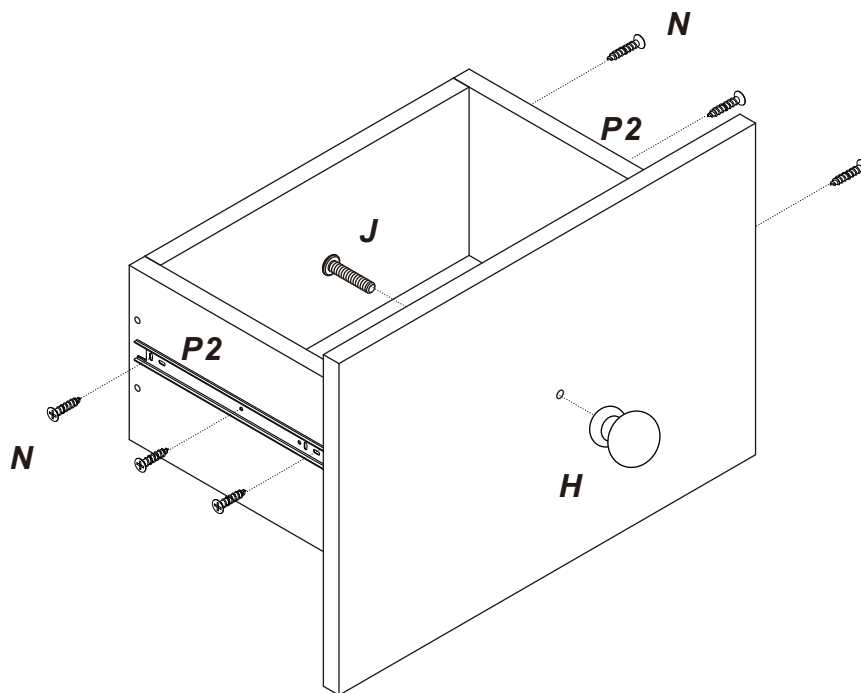


23.



Ax4

24.



Hx1



M4*18

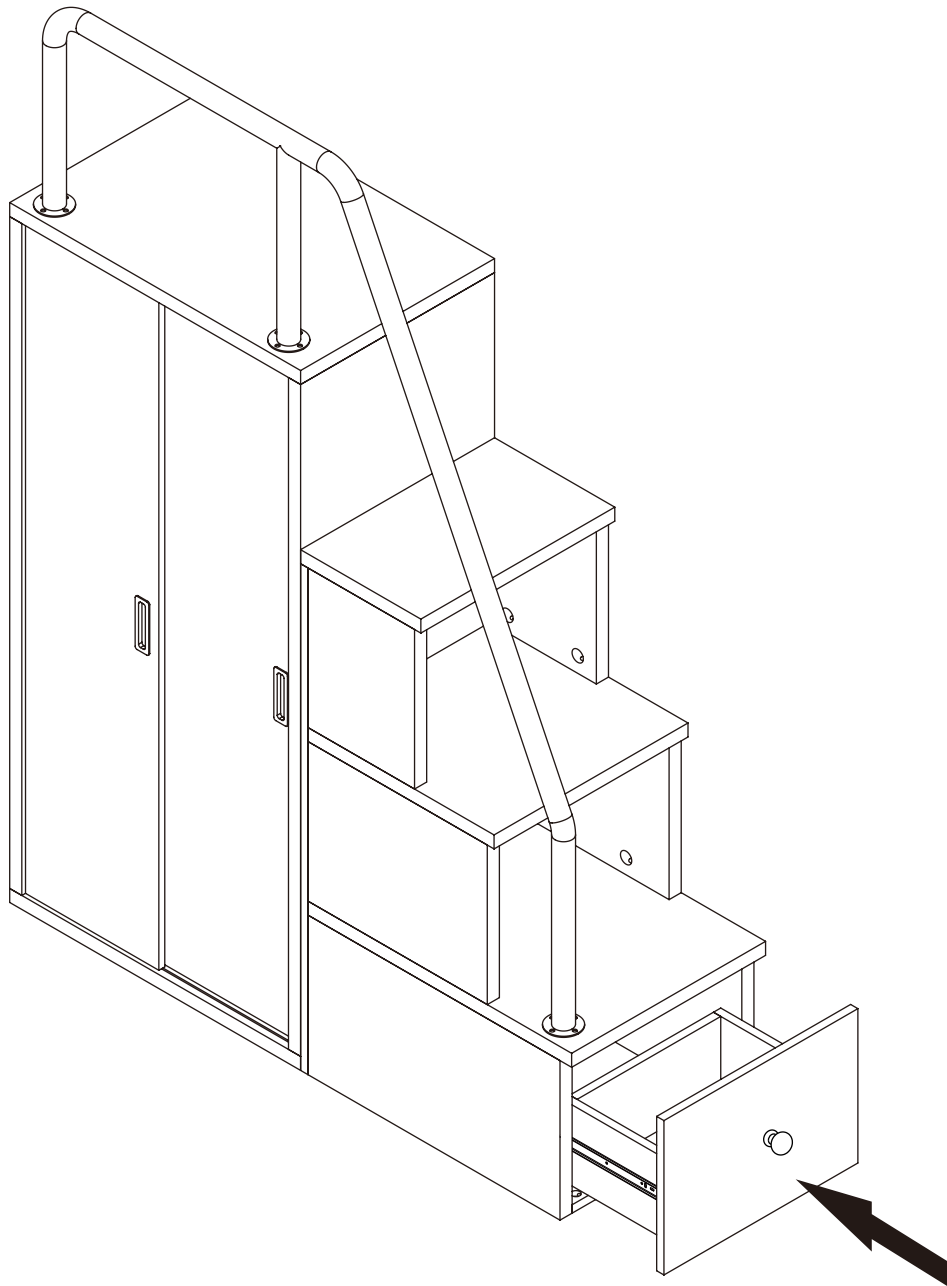
Jx1

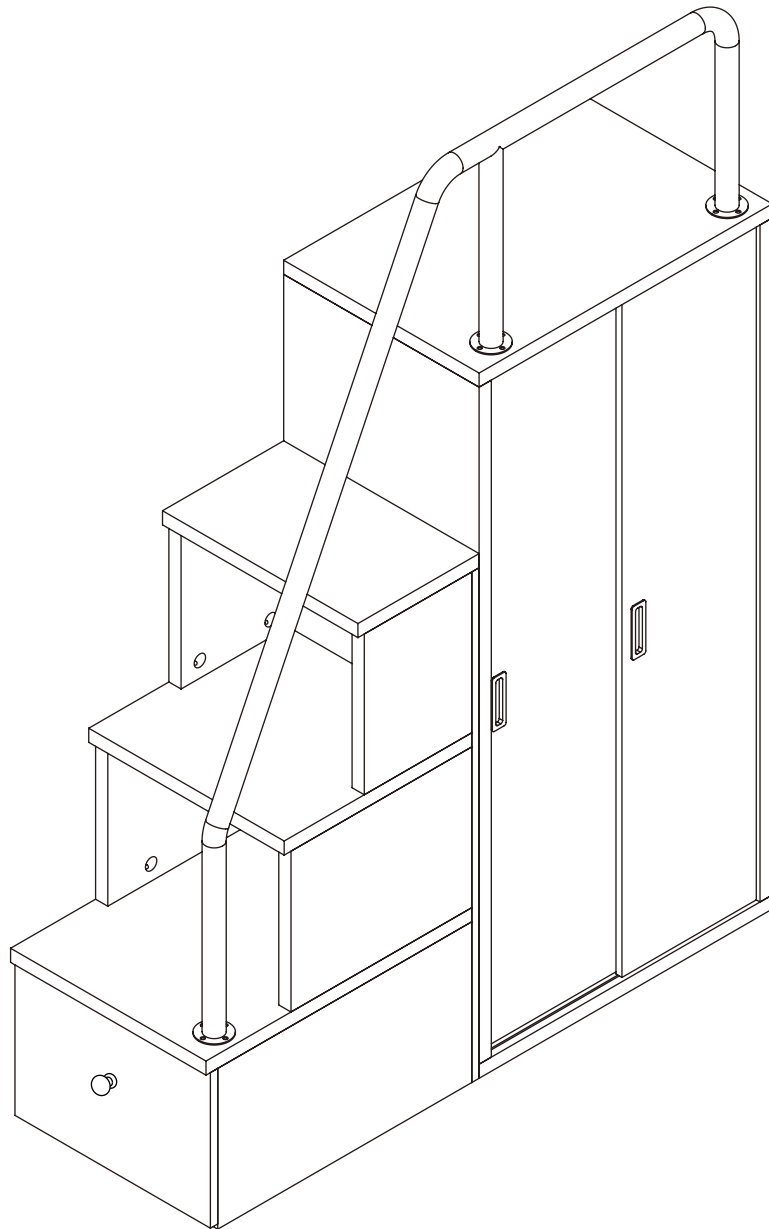


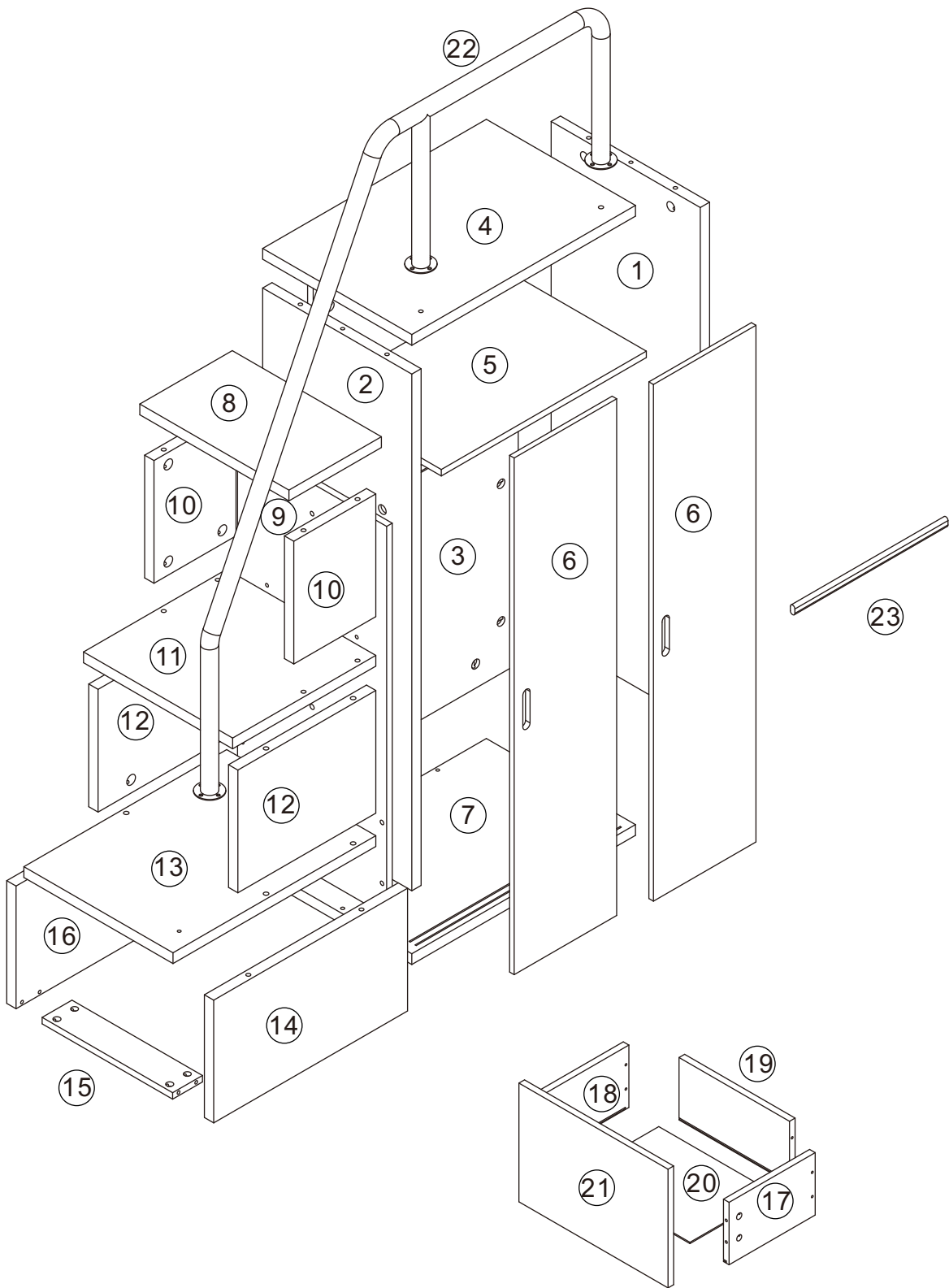
3.5*13

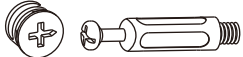



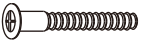

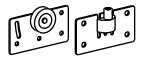

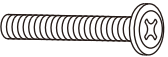


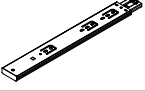



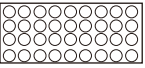

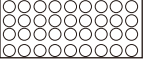

Nx6

25.

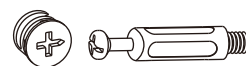
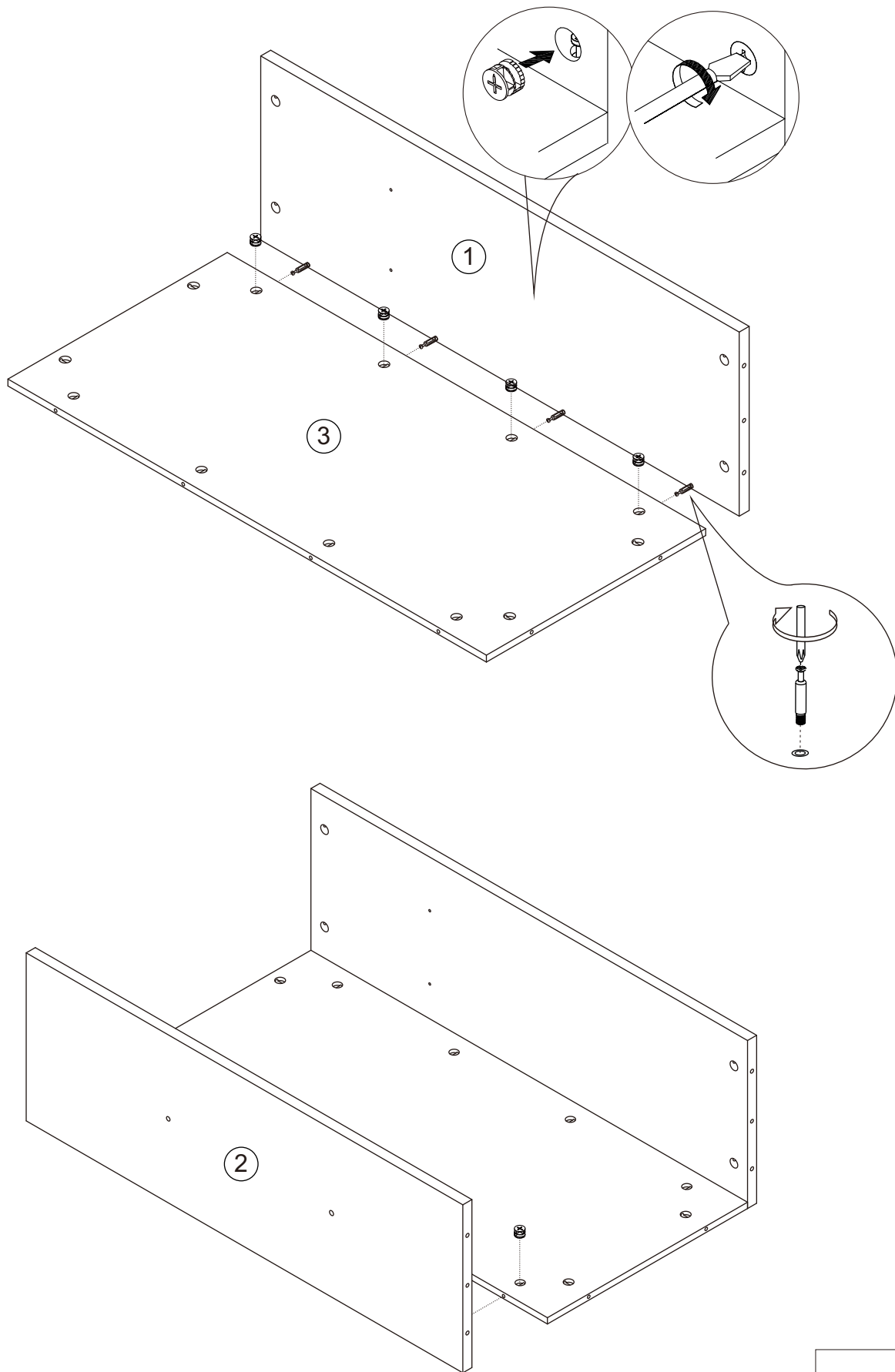






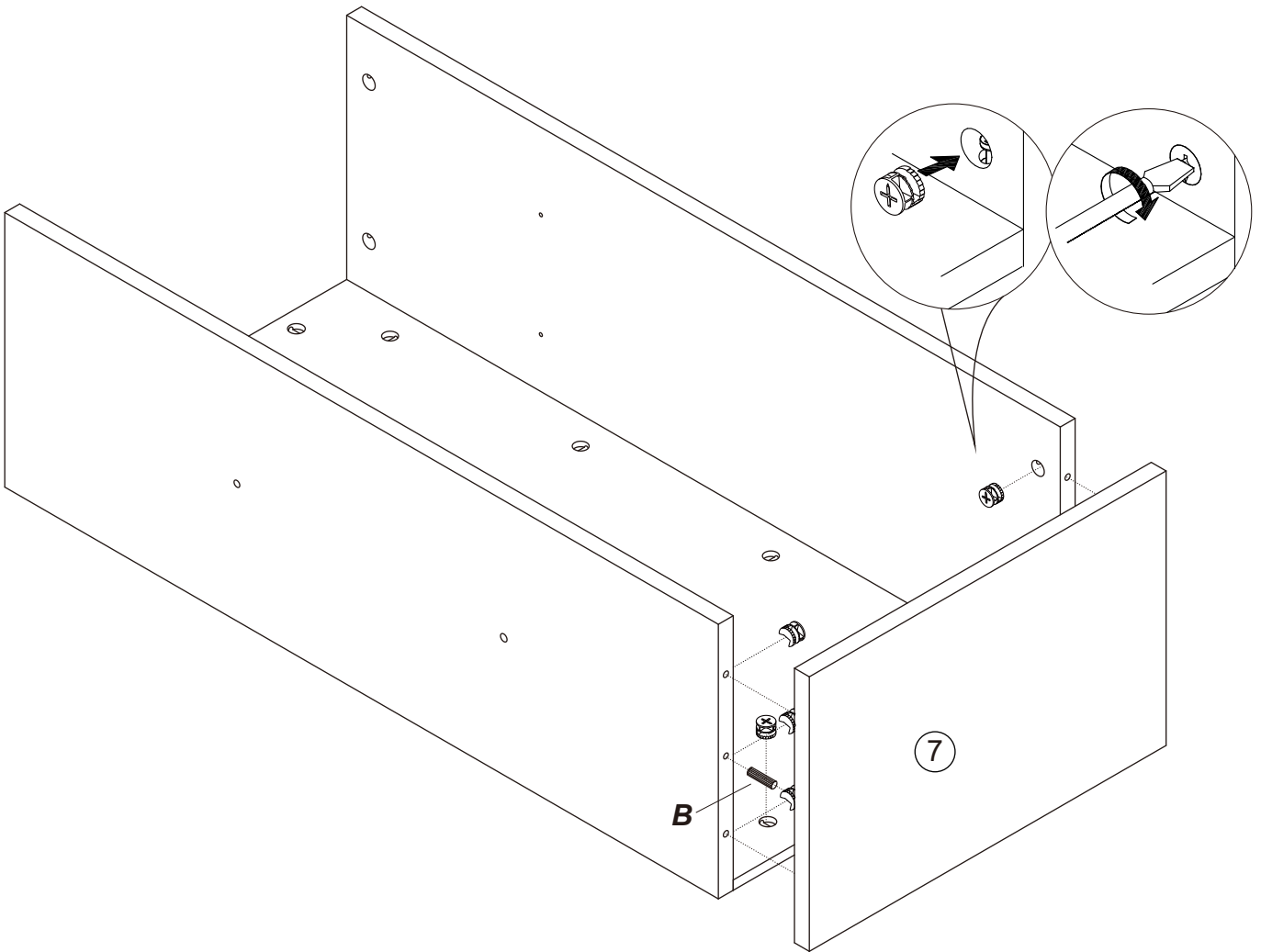
A			x38	K		M5	x5
B		8*30	x4	L		M6*40	x3
C		7*38	x4	M			x2
D			x4	N		3.5*13	x53
E		M6*30	x2	O		3*30	x4
F			x4	P			x1
G			x2	Q			x8
H			x1	R			x18
I		M4*10	x4	S			x1
J		M4*18	x1				

1.



Ax8

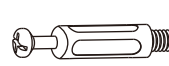
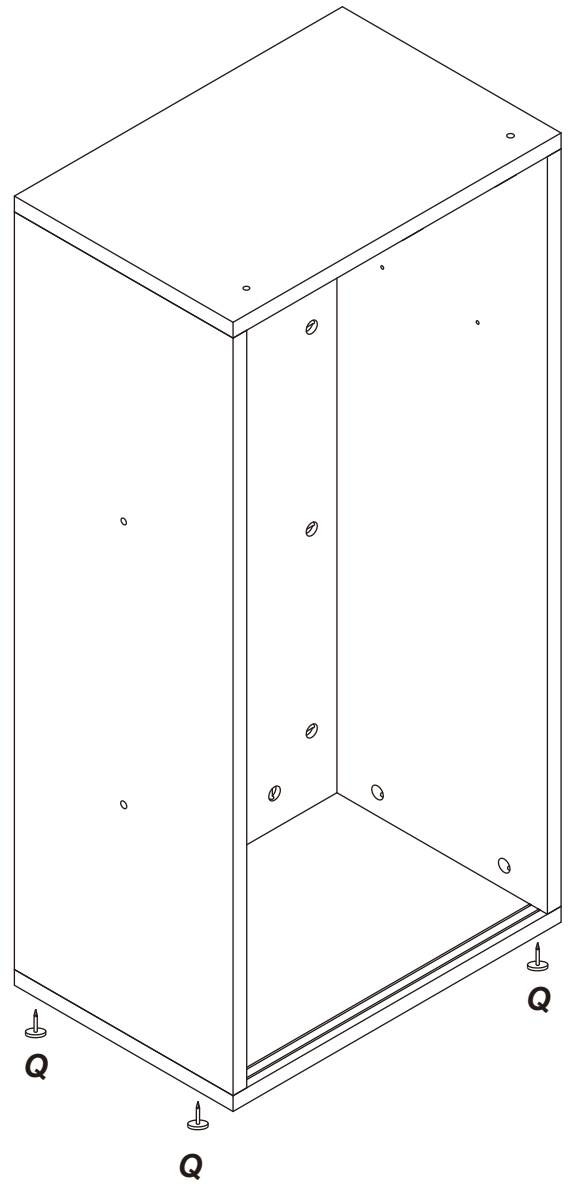
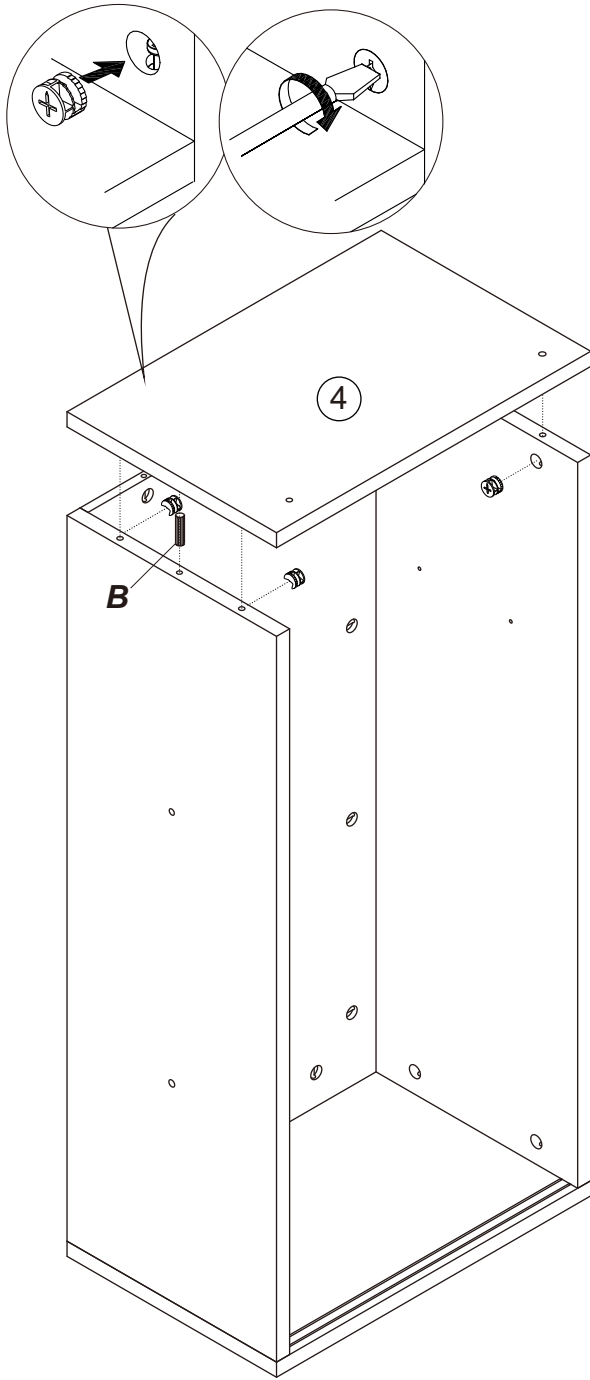
2.



Ax6

Bx2

3.

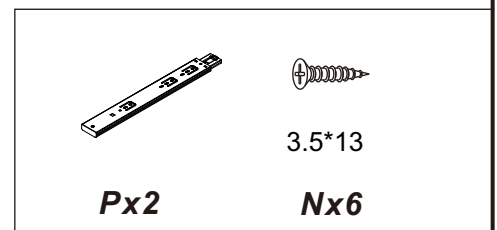
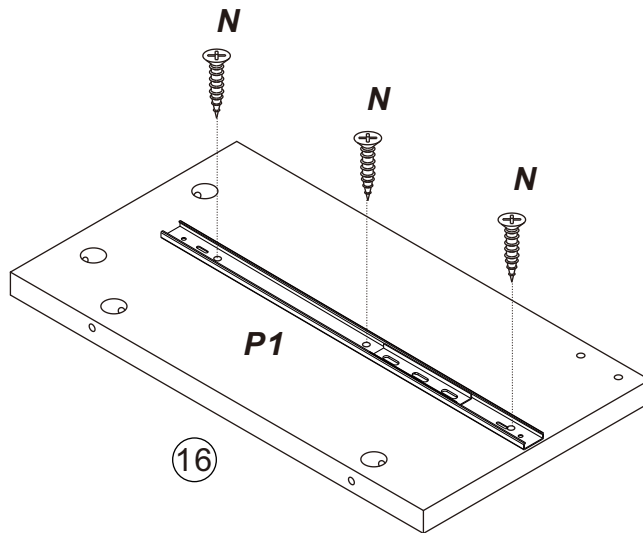
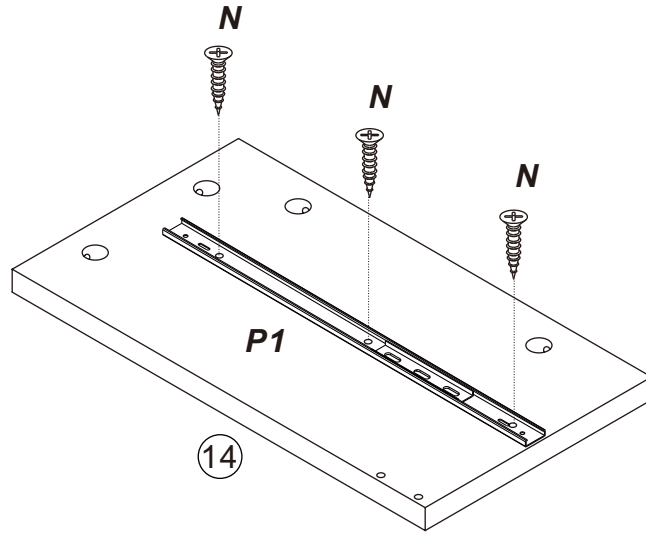
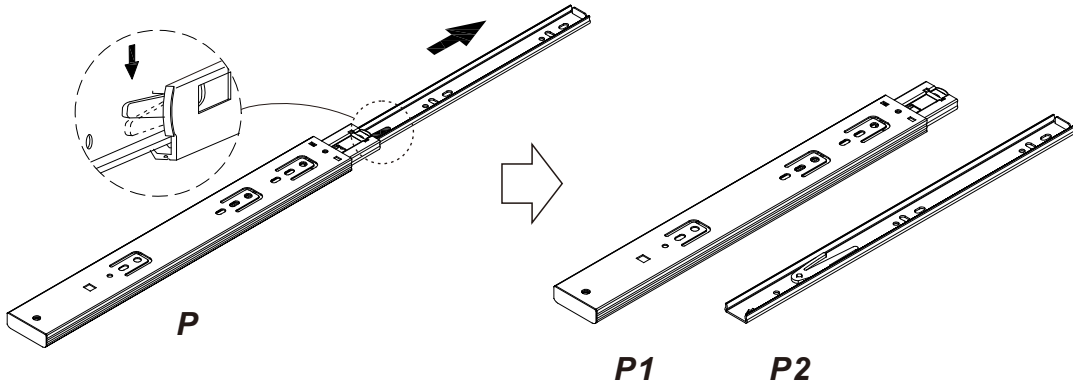


Ax6

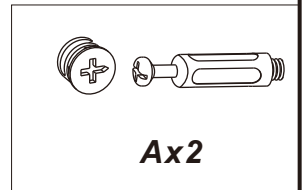
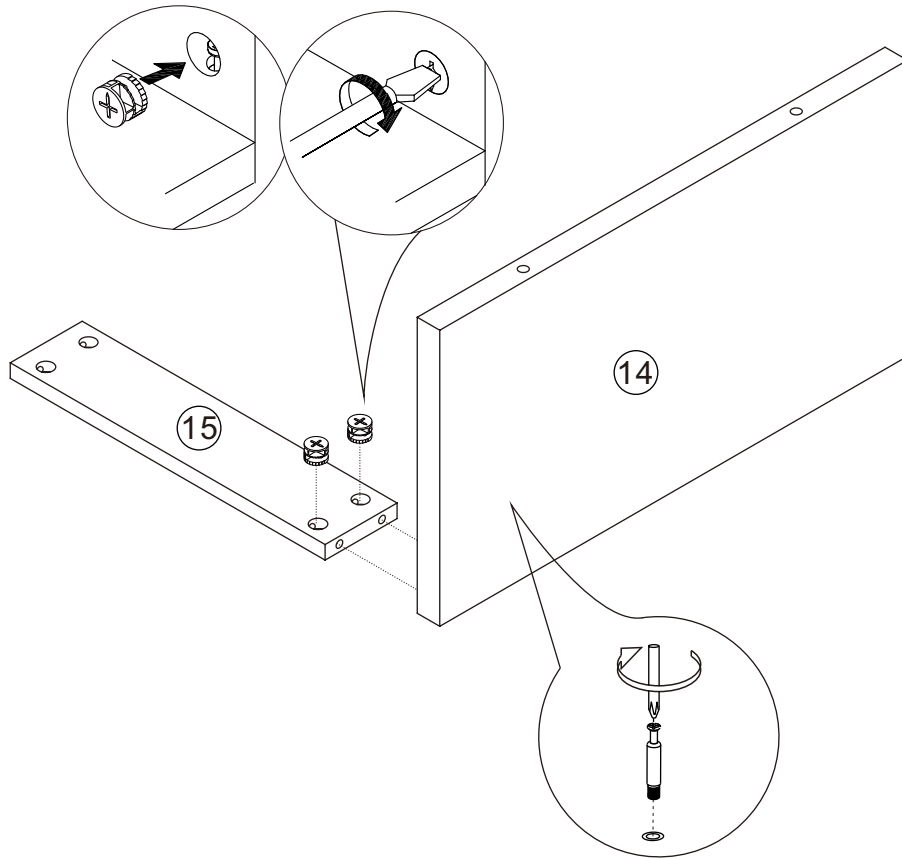
Bx2

Qx4

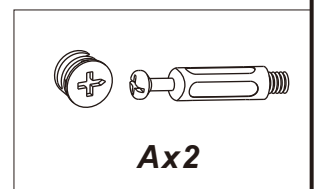
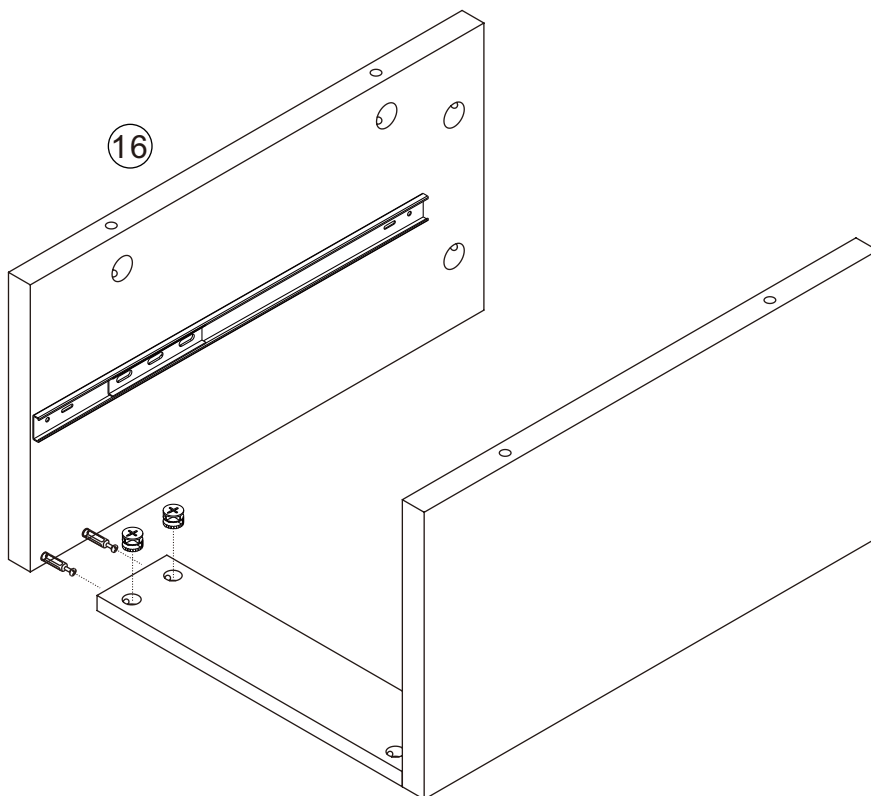
4.



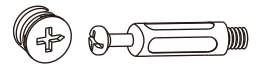
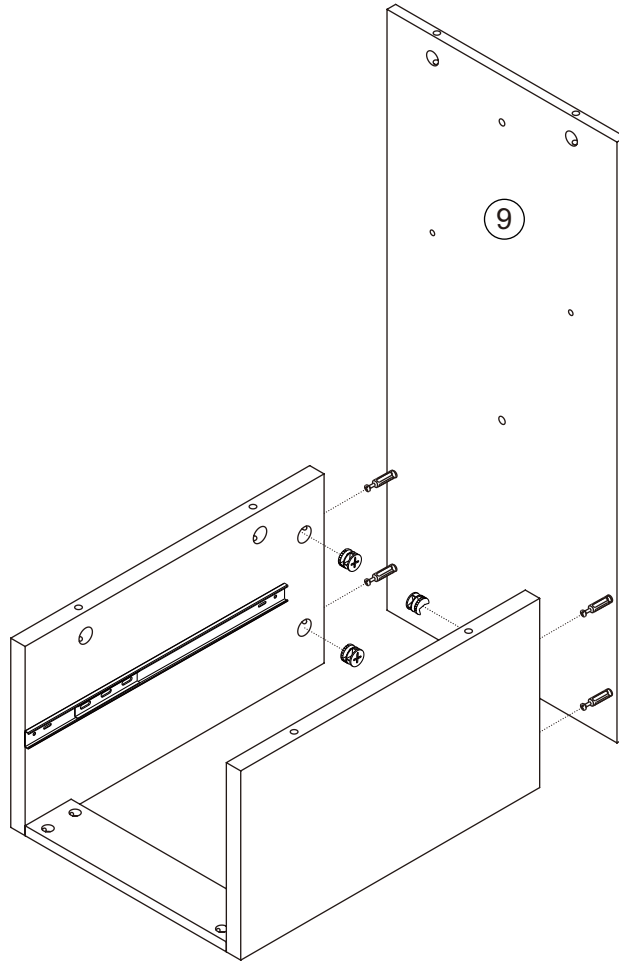
5.



6.

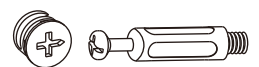
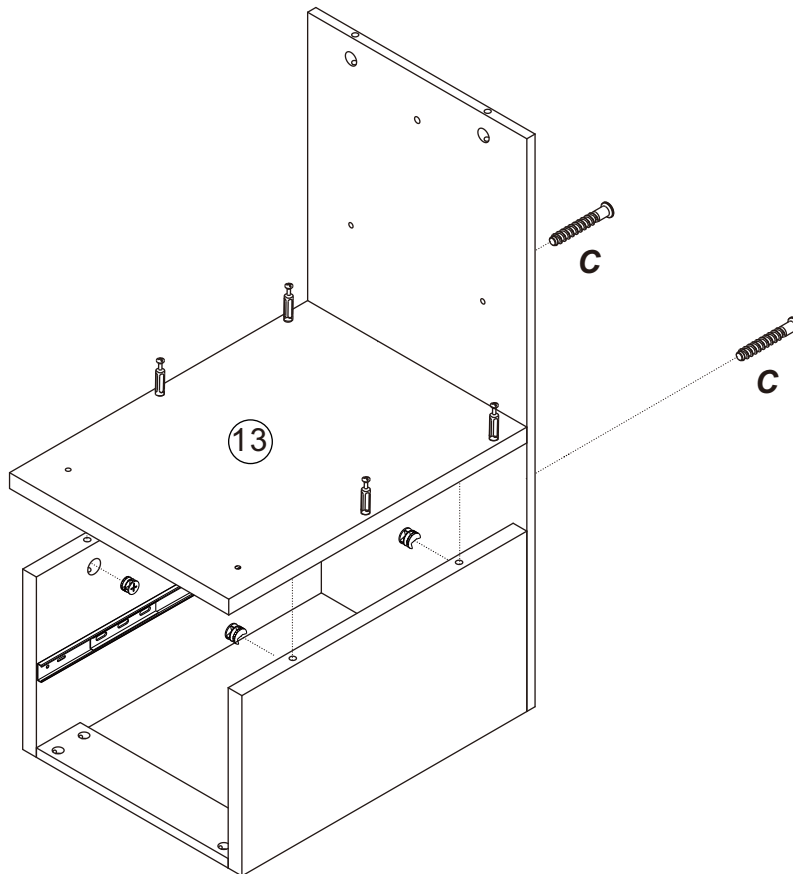


7.



Ax2

8.

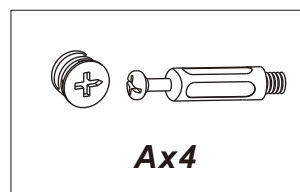
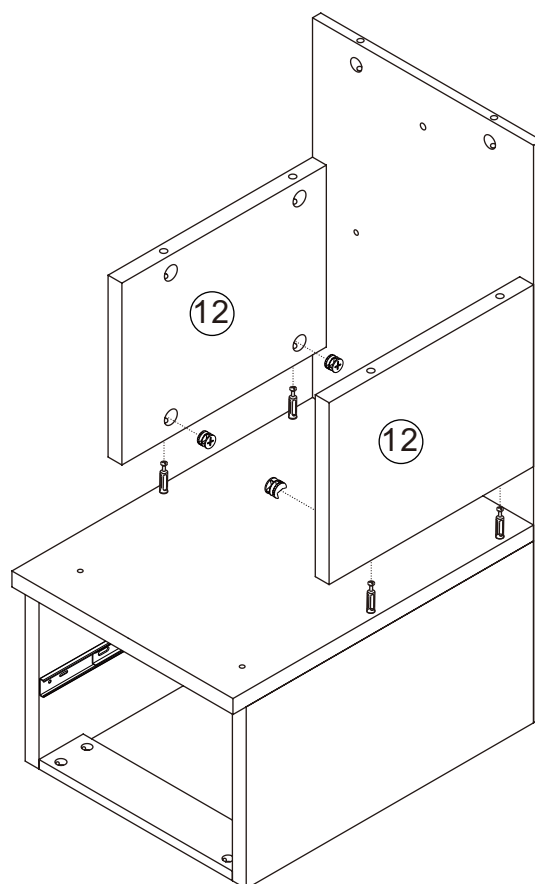


Ax4

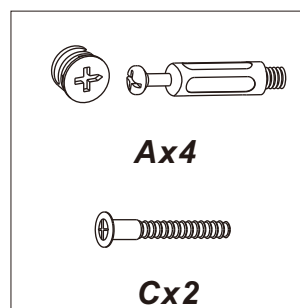
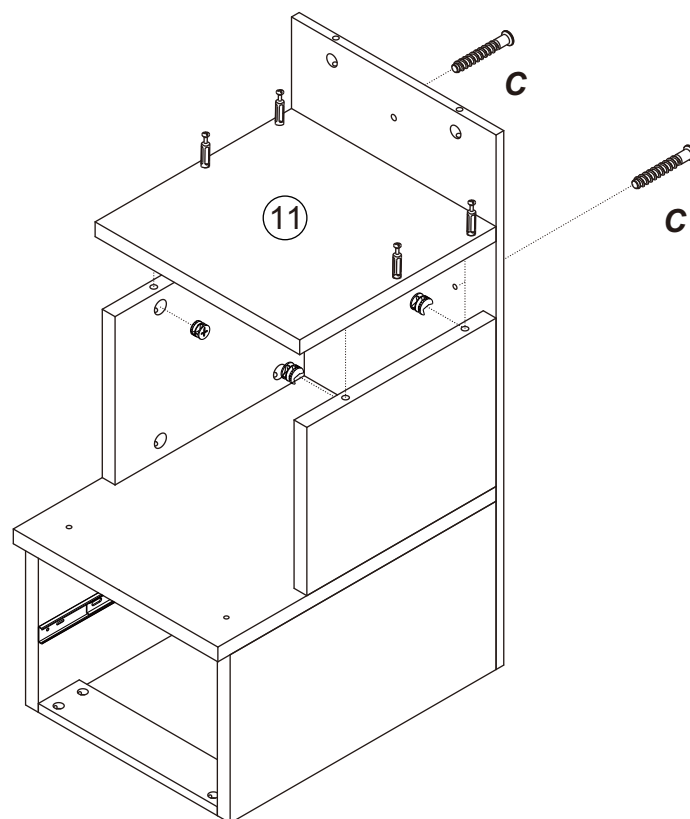


Cx2

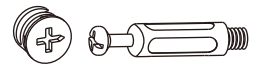
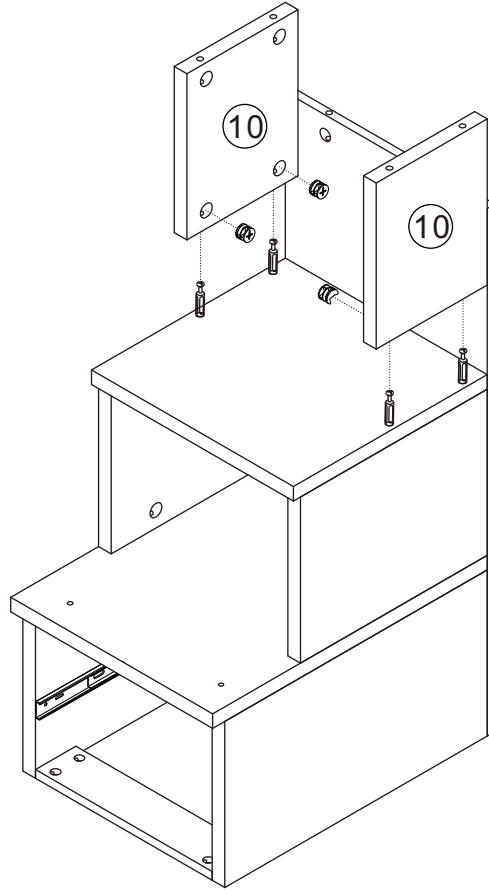
9.



10.

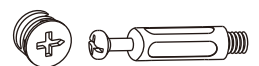
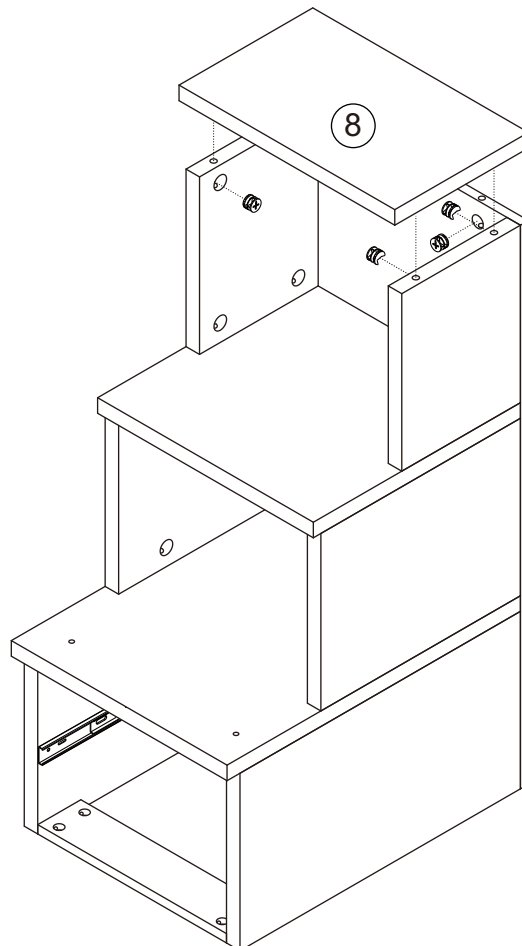


11.



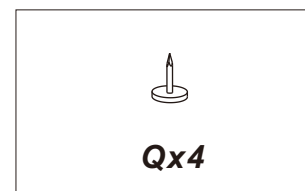
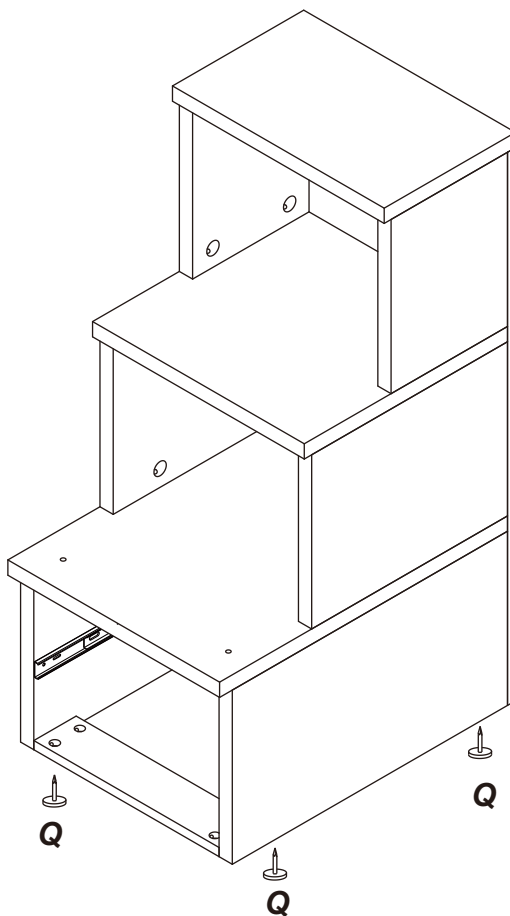
Ax4

12.

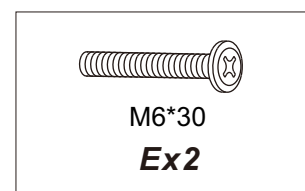
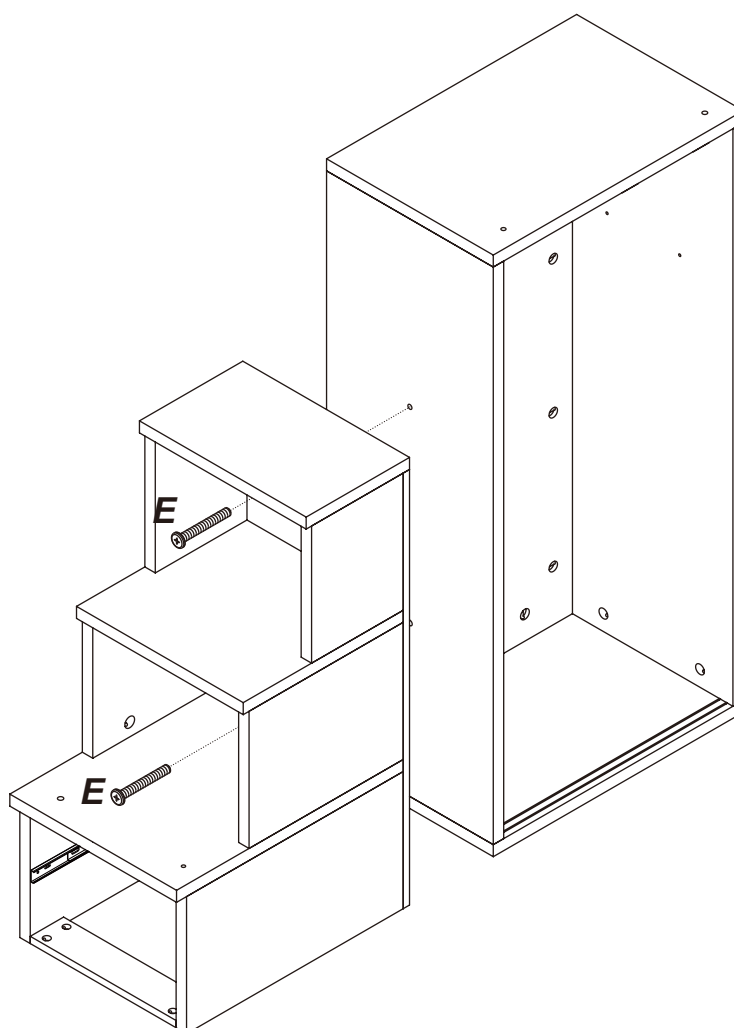


Ax6

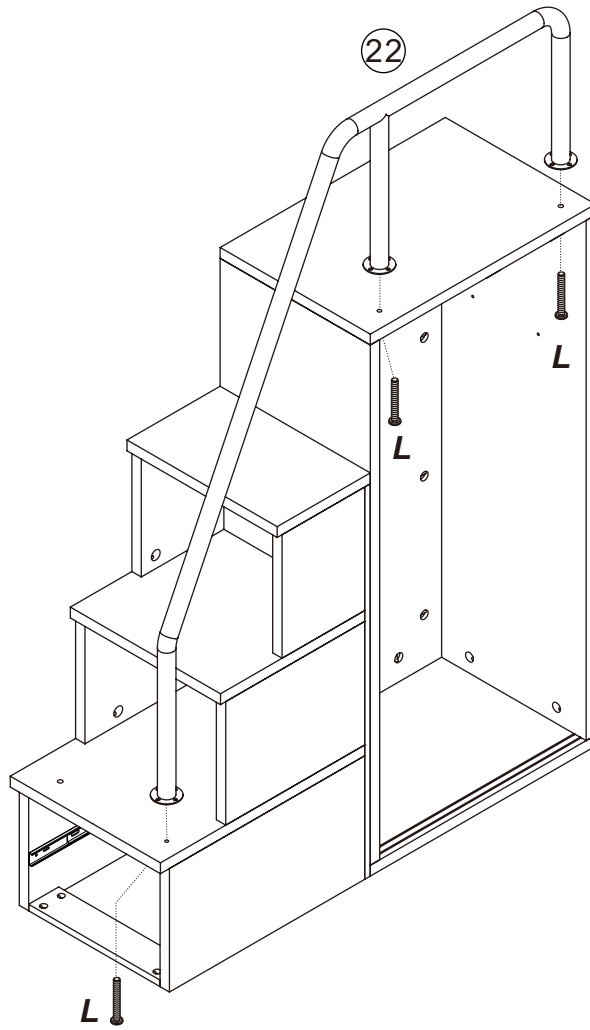
13.



14.

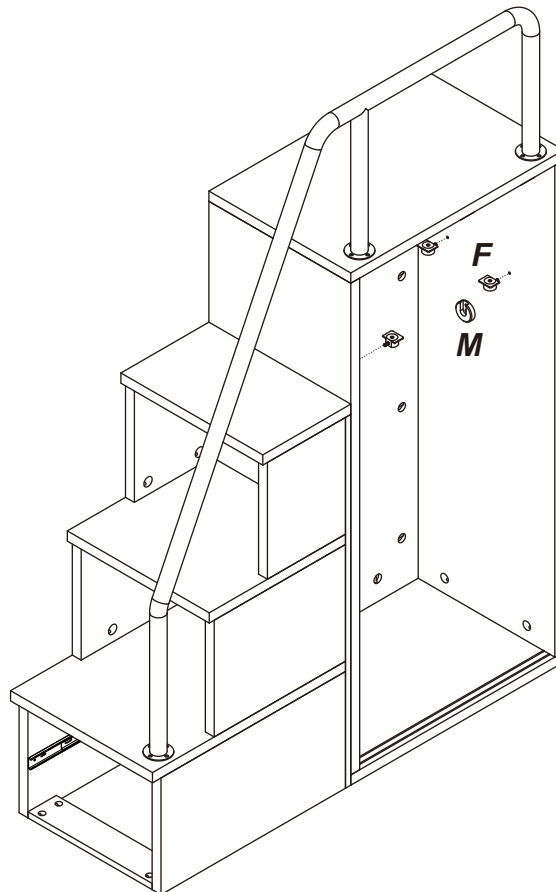
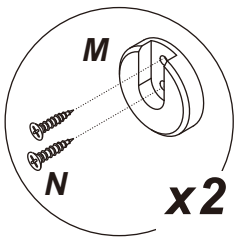
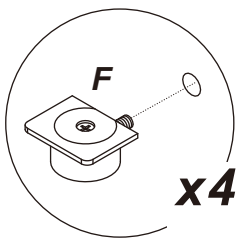


15.



M6*40
Lx3

16.



Fx4



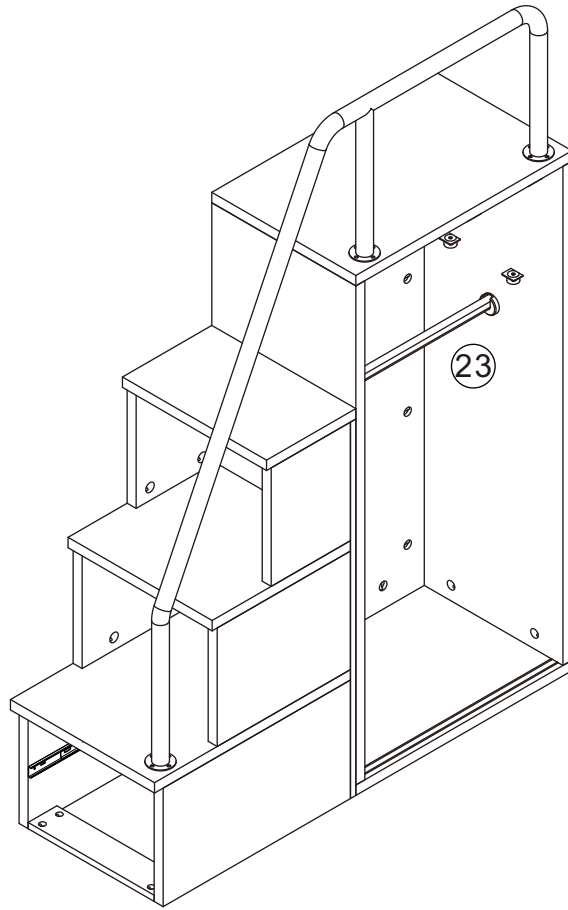
Mx2



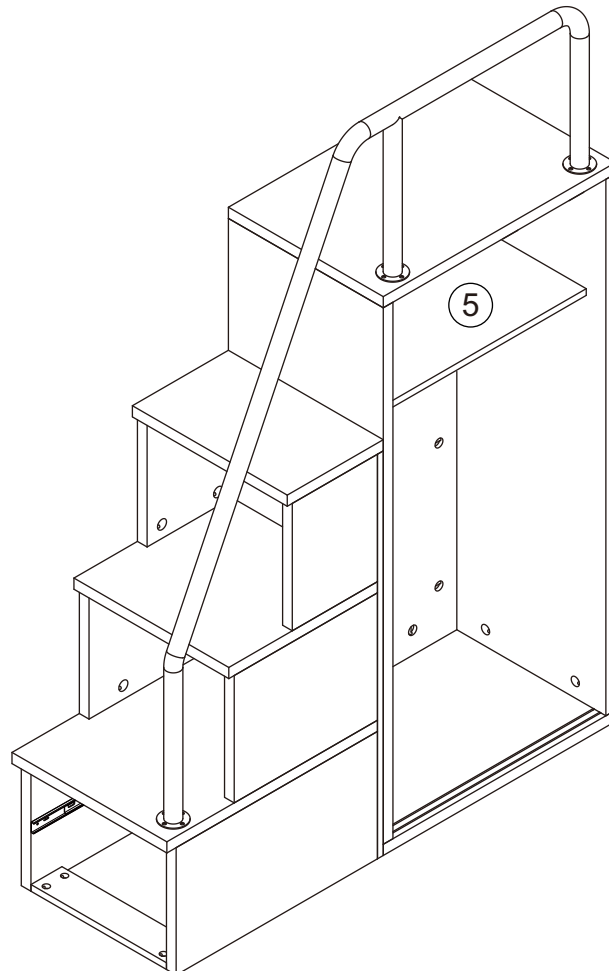
3.5*13

Nx4

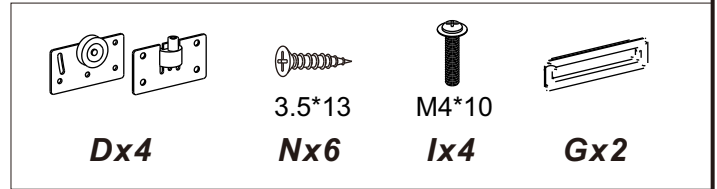
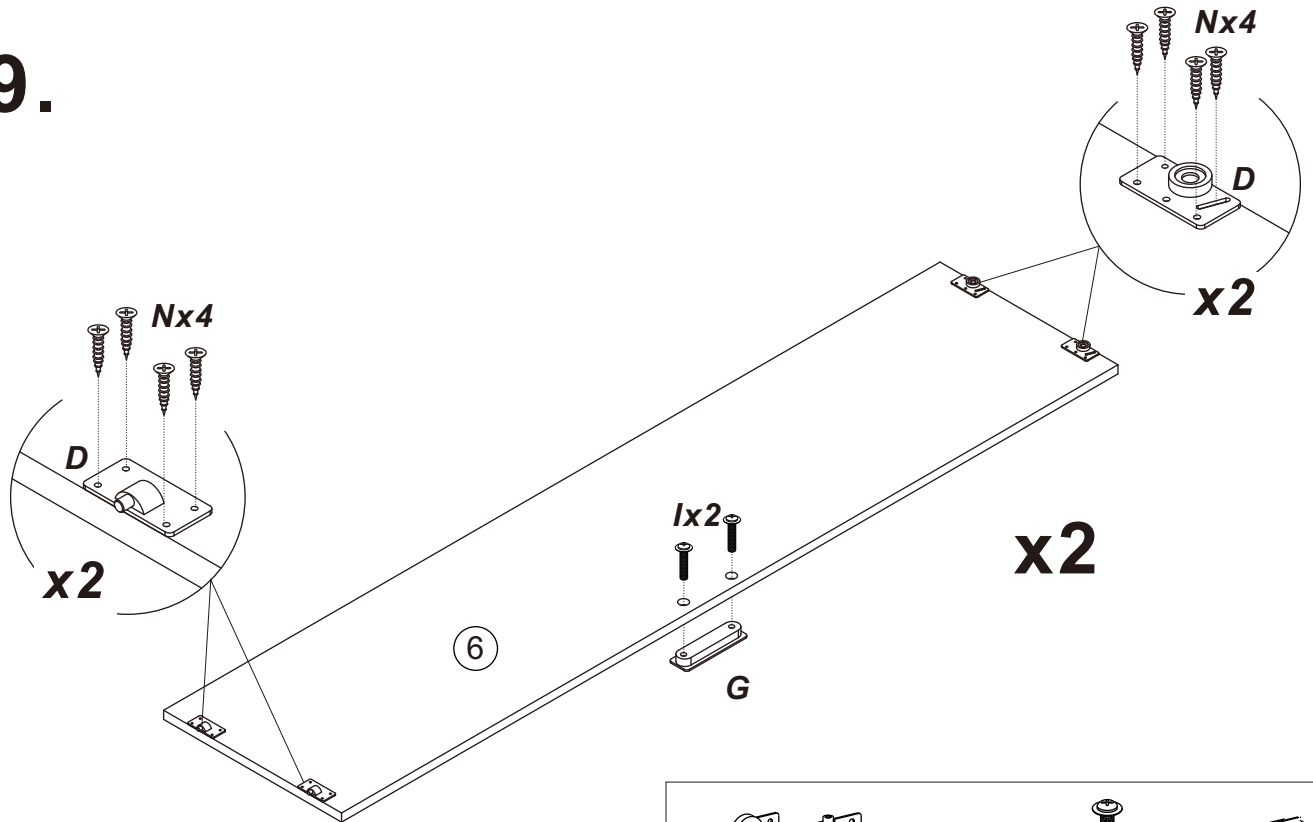
17.



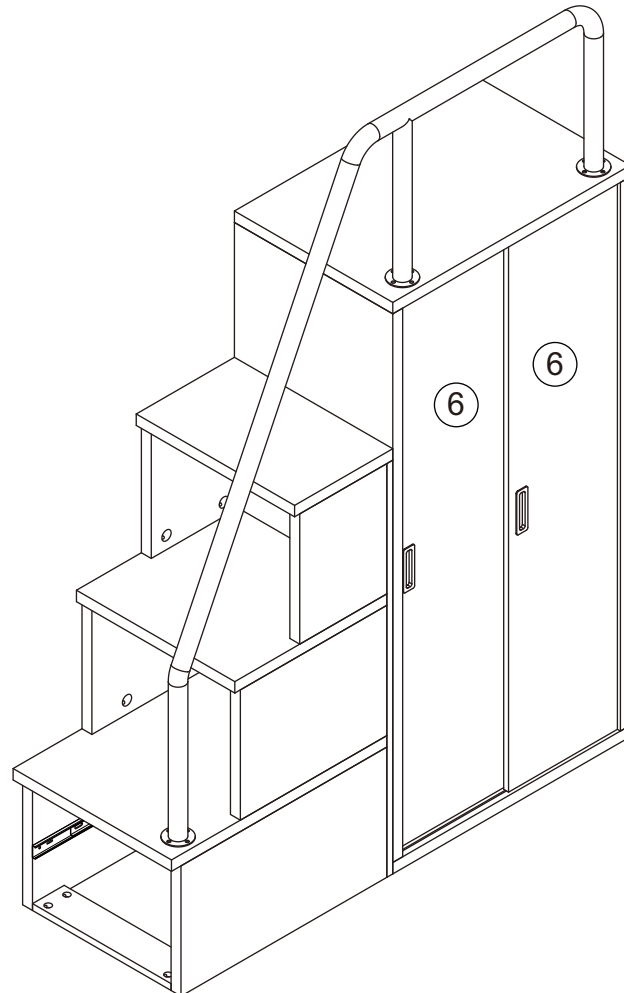
18.



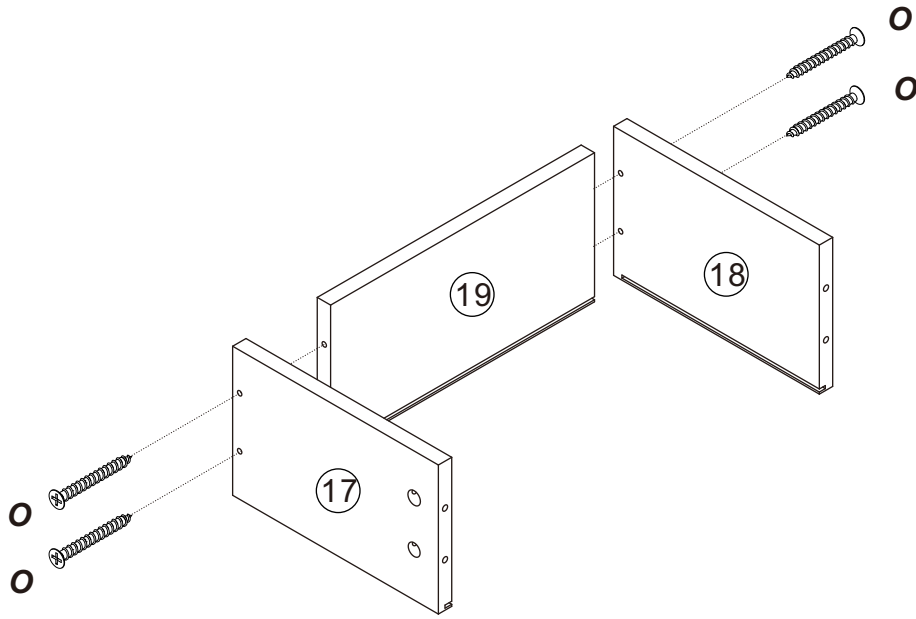
19.



20.

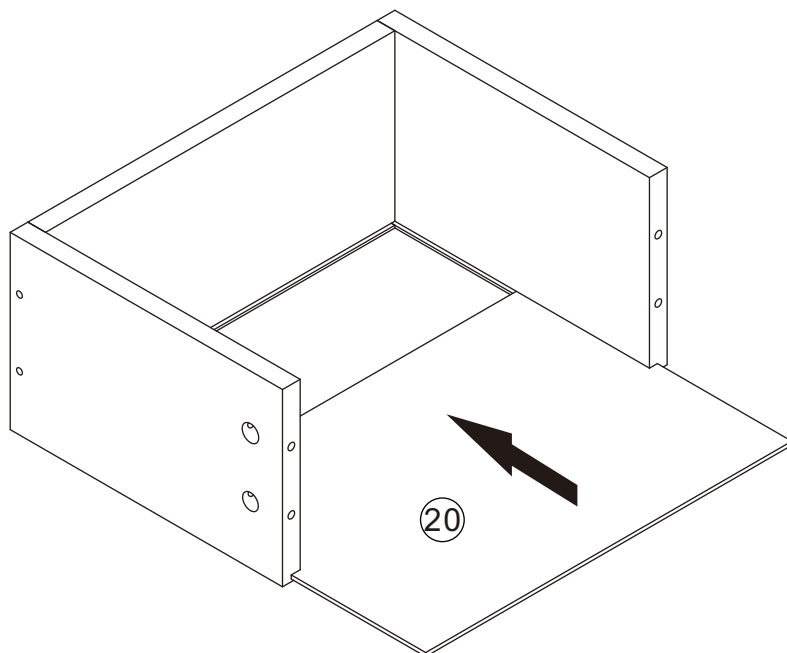


21.

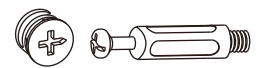
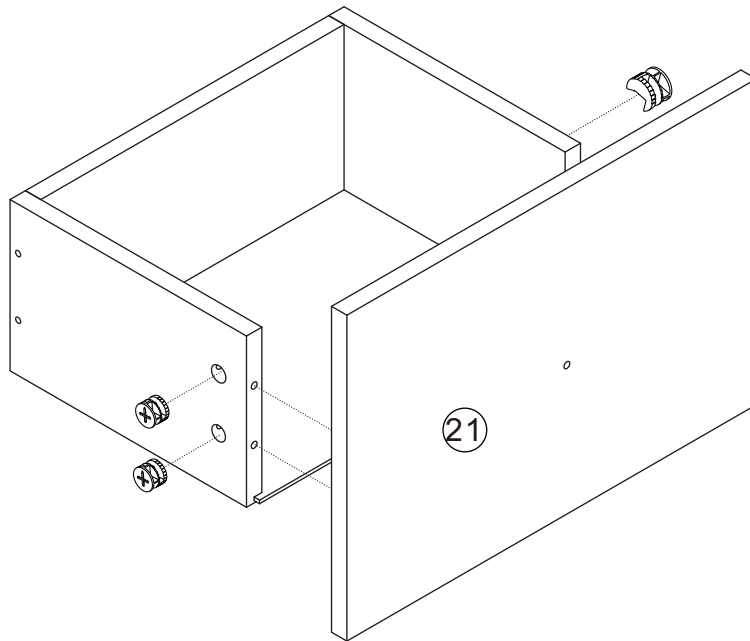


3*30
Ox4

22.

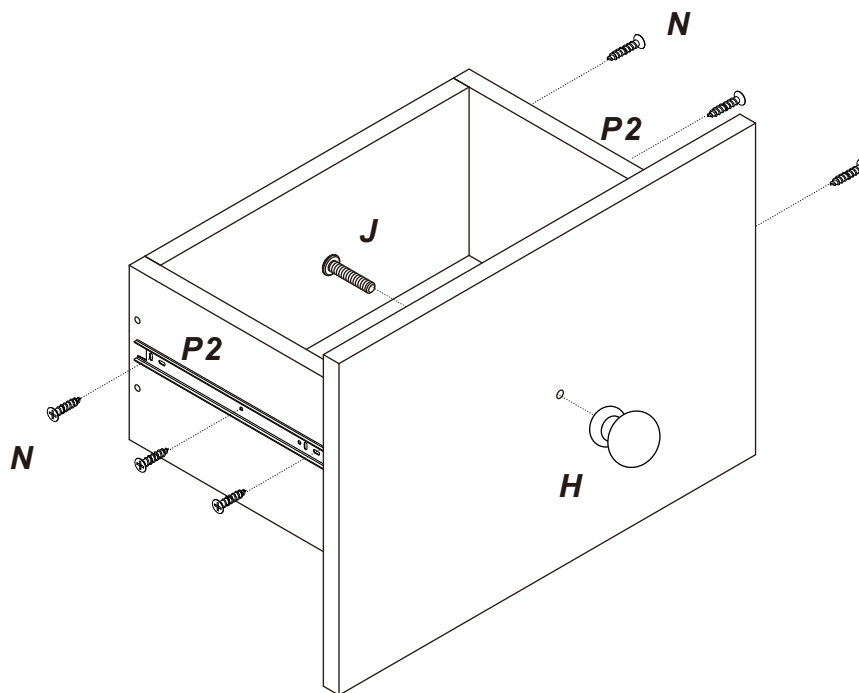


23.



Ax4

24.



Hx1



M4*18

Jx1



3.5*13

Nx6

25.

