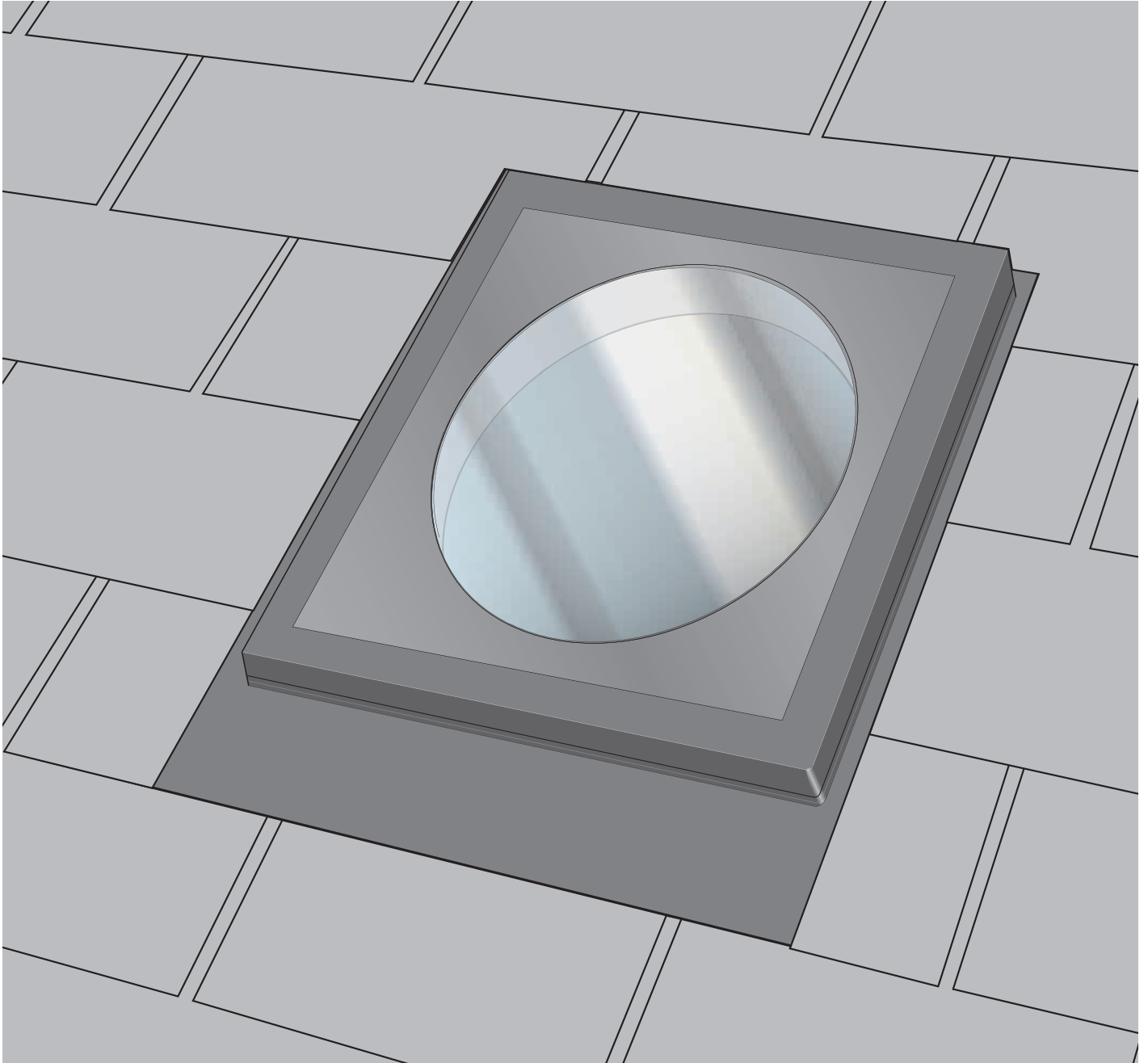


TLR



ENGLISH: Installation instructions for rigid sun tunnel TLR

ESPAÑOL: Instrucciones de instalación para túnel solar rígido TLR

FRANÇAIS : Instructions d'installation du tunnel de lumière rigide TLR



14°-60°



ENGLISH:

Read installation instructions carefully before proceeding.

VELUX rigid sun tunnel TLR is designed for roof pitches 14°-60° (3:12 - 21:12) and for asphalt and wooden shingles (max thickness 5/16" (8 mm)).

POTENTIAL FIRE HAZARD

During installation, the reflective tunnels and components of VELUX® sun tunnels may focus sunlight causing intense heat or fire. Do not remove protective films until immediately before installation. Once protective films have been removed, do not leave tunnels or components unattended or place near combustible materials. Also, avoid skin burns.

Importance of proper installation

Satisfactory product performance depends on proper installation in accordance with these specific instructions. Seller accepts no responsibility for damages caused by improper installation as improper installation may void the warranties contained in the VELUX Promise. Seller accepts no responsibility whatsoever for failure of an installer to install VELUX sun tunnels in accordance with these installation instructions. Although VELUX sun tunnels are designed and manufactured to the highest standards, severe climatic exposure as well as adverse indoor conditions (eg high humidity) may produce temperature conditions which exceed product performance standards. In these cases, special preventive measures may be necessary. Seller reserves the right to implement product changes for improvement without prior notification.

Consult local jurisdictions and authorities for recycling and proper disposal of removed skylights and materials.

NOTICE

Skylights and interior surfaces in older homes may have been painted with lead-based paint, and removal of the skylights may disturb this paint. Take proper precautions to minimize exposure to dust and debris.

For more information on the proper removal of lead paint go to www.epa.gov/lead.

Seller assumes no obligation whatsoever for failure of an architect, installer or building owner to comply with all applicable laws, ordinances, building codes and safety requirements.

ESPAÑOL:

Lea las instrucciones antes de comenzar.

El túnel solar rígido TLR VELUX está diseñado para techos con inclinación de 14°-60° (3:12 - 21:12) y para tejas de asfalto y de madera (grosor máximo 5/16" (8 mm)).

POSIBLE RIESGO DE INCENDIO

Durante su instalación, es posible que los túneles solares reflectantes VELUX® y sus componentes concentren la luz solar y causen calor intenso o fuego. No quite la película protectora hasta el momento de la instalación. Una vez haya quitado la película, no deje desatendidos los túneles ni los componentes, ni los coloque cerca de materiales que sean combustibles. También evite las quemaduras en la piel.

Importancia de una instalación correcta

El rendimiento satisfactorio del producto depende de la instalación correcta de acuerdo con estas instrucciones específicas. El proveedor no acepta responsabilidad alguna por daños causados por instalación inadecuada, y una instalación inadecuada puede invalidar las garantías contenidas en la Promesa VELUX. El proveedor no acepta responsabilidad alguna por instalaciones de túneles solares VELUX que los instaladores no hayan hecho de acuerdo con estas instrucciones de instalación. Aunque los túneles solares VELUX se han diseñado y fabricado para lograr los niveles de calidad más altos, la exposición a condiciones climáticas severas e incluso a condiciones interiores adversas (por ejemplo, humedad muy alta) puede producir niveles de temperatura que exceden las condiciones de desempeño del producto. En estos casos, puede ser necesario establecer medidas preventivas especiales. El proveedor se reserva el derecho a hacer modificaciones a los productos sin notificación previa con el fin de mejorarlos.

Consulte a las autoridades y jurisdicciones locales respecto de las normas de reciclaje y correcta eliminación de tragaluces y materiales.

AVISO

Los tragaluces y las superficies interiores en las viviendas más antiguas pueden haberse pintado con pintura que contiene plomo, que puede desprenderse al retirar los tragaluces. Tenga la debida precaución para minimizar la exposición al polvo y los residuos. Para obtener más información acerca de la correcta eliminación de pintura con plomo, visite el sitio web: www.epa.gov/lead.

El proveedor no asume responsabilidad alguna por el incumplimiento de leyes, ordenanzas, normas de construcción o requisitos de seguridad por parte del arquitecto, instalador o propietario del edificio.

FRANÇAIS :

Lisez attentivement les instructions avant de commencer.

Le tunnel de lumière rigide TLR VELUX est conçu pour les pentes de toit de 14° à 60° (3:12 - 21:12) et pour des bardeaux d'asphalte, ainsi que des bardeaux de cèdres, (épaisseur maximale 5/16" (8 mm)).

RISQUE D'INCENDIE POTENTIEL

Durant l'installation, les tunnels réfléchissants et les composantes du tunnel de lumière VELUX® peuvent causer une chaleur intense ou un incendie causé par la lumière du soleil. N'enlevez pas immédiatement les films protecteurs. Enlevez ces films seulement avant l'installation des différentes composantes. Avant et pendant l'installation, ne laissez pas les tunnels ou les composantes sans surveillance ou à proximité de matériaux combustibles. Évitez également les brûlures corporelles.

L'importance d'une bonne installation

La qualité de l'installation influence le rendement du produit selon ces instructions spécifiques. Le vendeur n'accepte aucune responsabilité pour les dommages résultants d'une installation inadéquate, et une installation inadéquate pourrait annuler les stipulations de la garantie énoncées dans la Promesse VELUX. Le vendeur n'accepte en aucune façon la responsabilité d'une installation inadéquate de la part de l'installateur conformément aux instructions d'installation VELUX. Malgré le fait que les tunnels de lumière VELUX répondent aux normes les plus rigoureuses de fabrication, il se peut que certaines conditions climatiques particulièrement sévères, à l'intérieur (ex. humidité) comme à l'extérieur, affectent la performance du produit. Dans de tels cas, des mesures préventives peuvent se révéler nécessaires. Le vendeur se réserve le droit d'apporter des changements sans préavis à ses produits dans le but de les améliorer. Consultez les juridictions et les autorités locales pour le recyclage et la disposition adéquate des puits de lumière et des matériaux enlevés.

AVIS

Les puits de lumière et les surfaces intérieures dans les vieilles maisons peuvent avoir été peints avec de la peinture à base de plomb, et l'enlèvement des puits de lumière risquent de perturber cette peinture. Prenez les précautions nécessaires pour minimiser l'exposition à la poussière et les débris.

Pour plus d'informations sur le bon enlèvement de la peinture au plomb rendez-vous à www.epa.gov/lead.

Le vendeur n'assume aucune responsabilité, quelle qu'elle soit, dans le cas où un architecte, un installateur ou un propriétaire n'observe pas les règlements de la loi qui sont applicables, les normes du code du bâtiment et de sécurité.

ENGLISH:**Contents of packaging:**

- 1 Lens
- 2 Flashing
- 3 Top collar
- 4 Upper elbow
- 5 Rigid tunnel section
(additional sections are available)
- 6 Lower elbow
- 7 Ceiling ring
- 8 Diffuser
- 9 Trim ring

Plastic bag:

- Screws
- Tape
- Pile gasket
- Tunnel clips

ESPAÑOL:**Contenido del paquete:**

- 1 Cristal
- 2 Tapajuntas
- 3 Collar superior
- 4 Codo superior
- 5 Sección de túnel rígido
(secciones adicionales disponibles)
- 6 Codo inferior
- 7 Anillo del cielo raso
- 8 Difusor
- 9 Anillo de terminación

Bolsa plástica:

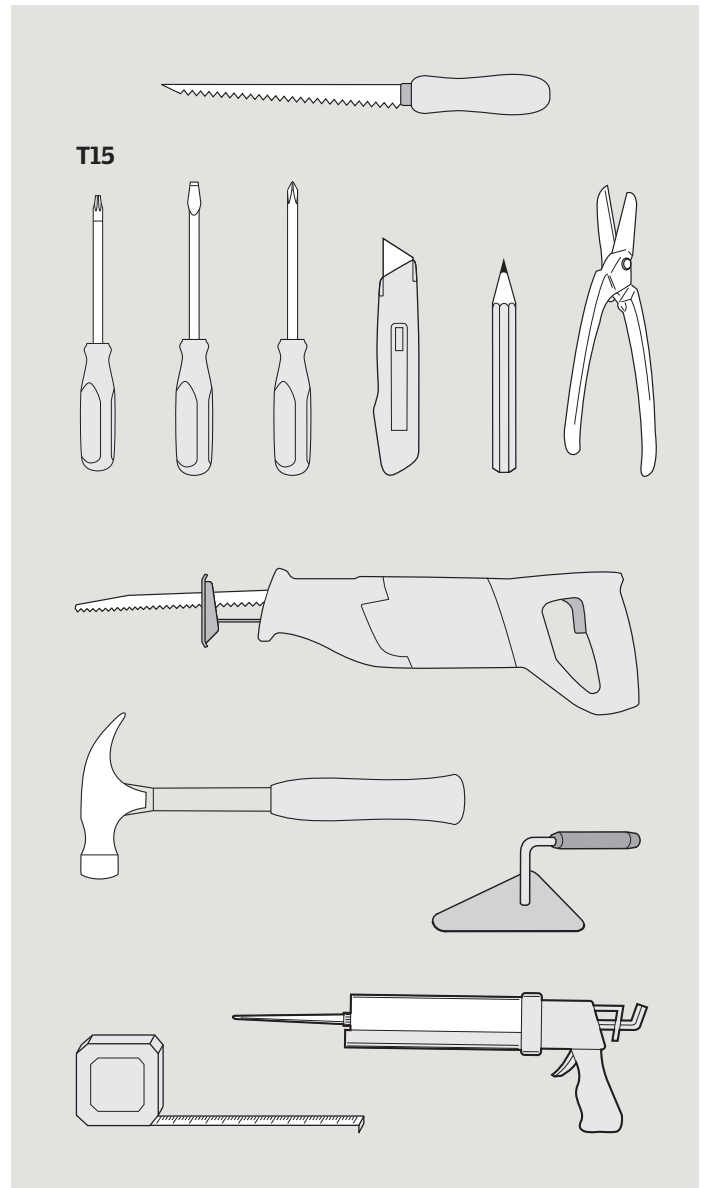
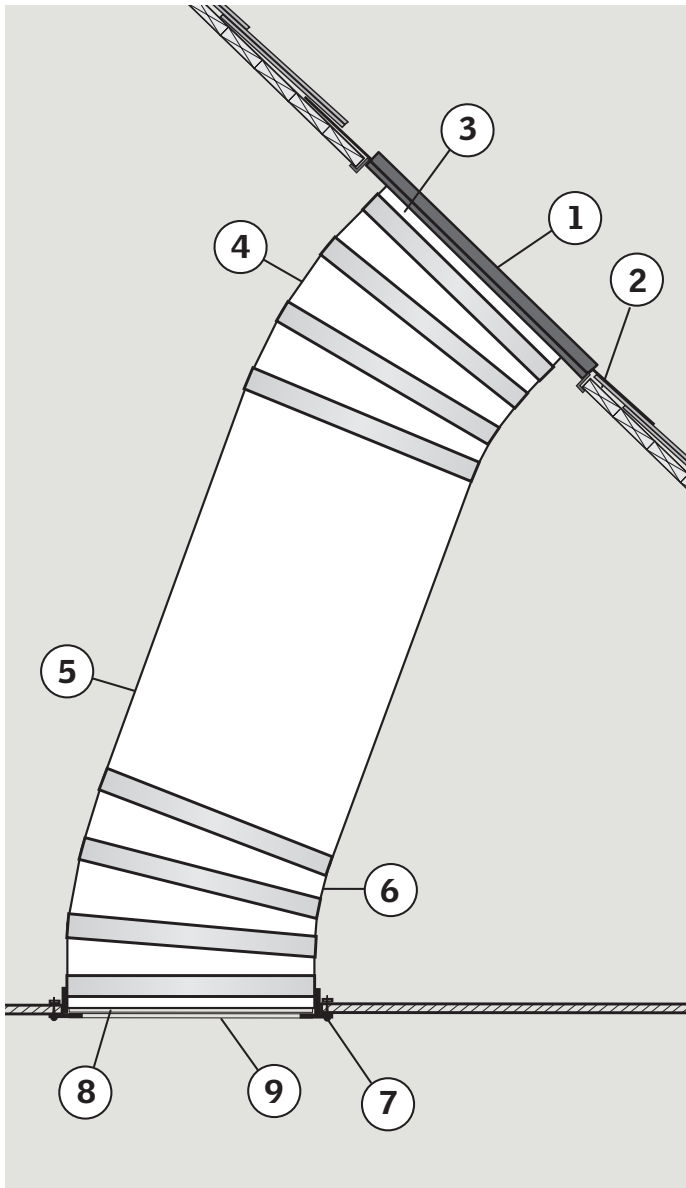
- Tornillos
- Cinta
- Empaquetadura de felpa
- Sujetadores para túnel

FRANÇAIS :**Contenu de l'emballage :**

- 1 Lentille
- 2 Solin
- 1 Le collet réfléchive supérieur
- 1 Coude supérieur
- 1 Section de tunnel rigide
(sections additionnels disponibles)
- 1 Coude inférieur
- 1 Anneau de plafond
- 1 Diffuseur
- 1 Anneau de finition

Sac de plastique :

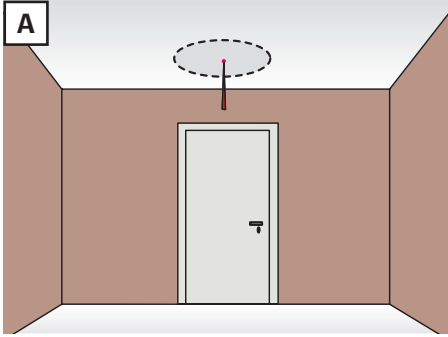
- Vis
- Ruban
- Cordon d'étanchéité
- Attaches du tunnel

TOOLS · HERRAMIENTAS · OUTILS

Planning

Planificación

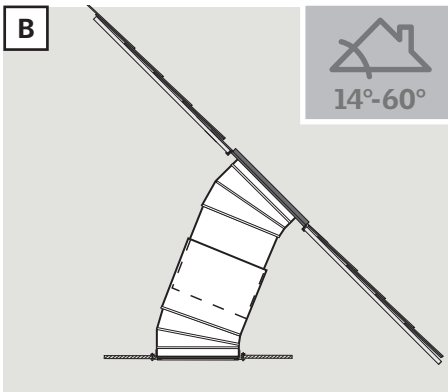
Planification



ENGLISH:

- A** Decide desired location of the sun tunnel and mark the location with a wire so that it can be seen from the attic.
- B** For optimal performance keep the sun tunnel as short and straight as possible.
Note: Tunnel length should not exceed 30 ft. (9 m). Exposure to the sun provides more light.
For rigid sun tunnel assemblies, it is generally recommended to secure transmittance of loads to the roofing structure by using suspension kit ZTZ 203.
- C** Check that the attic space and roof is clear of all obstructions before beginning the installation. In between the framing members, mark the center of the sun tunnel by tapping a nail through the ceiling and through the roof.

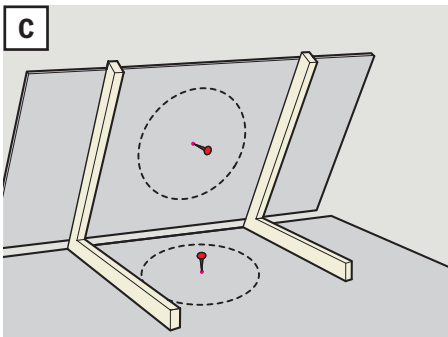
To estimate the length of the tunnel, measure from ceiling to roof and add ½" (15 mm) for fitting the tunnel into the flashing and minimum 1½" (40 mm) for each additional joint.



ESPAÑOL:

- A** Decida la localización deseada para el túnel solar y márkela con un cable para que se pueda ver desde el ático.
- B** Para función óptima mantenga el túnel solar tan corto y derecho como sea posible.
Nota: La longitud del túnel no debe superar los 30 pies (9 m). La exposición al sol suministra más luz.
Para montajes de túneles solares rígidos, generalmente se recomienda asegurar la transmisión de carga a la estructura del techo mediante el kit de suspensión ZTZ 203.
- C** Verifique que el espacio del ático y techo estén libres de obstrucciones antes de comenzar la instalación. Entre las partes del marco marque el centro del túnel solar con un clavo en el cielo raso y en el techo.

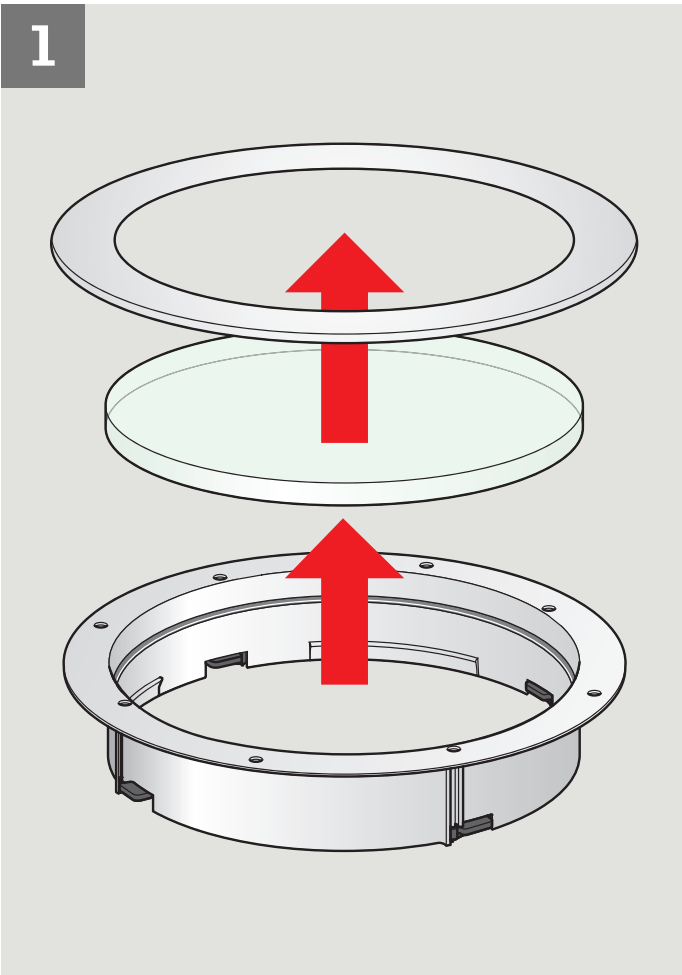
Para estimar la longitud del túnel, mida desde el cielo raso hasta al techo y añada ½" (15 mm) para instalar el túnel en el tapajuntas y un mínimo de 1½" (40 mm) por cada junta adicional.



FRANÇAIS :

- A** Déterminez l'emplacement souhaité pour l'installation du tunnel de lumière et marquez l'emplacement à l'aide d'un câble de façon à ce qu'il soit visible du grenier.
- B** Pour un rendement optimal, privilégiez une installation du tunnel de lumière en ligne droite sur courte distance.
Note : La longueur de tunnel ne doit pas excéder 30 pieds (9 m). L'exposition au soleil procure une plus grande luminosité.
Pour l'assemblage d'un tunnel de lumière rigide, il est généralement recommandé d'assurer le transfert de poids de la structure à la toiture en ajoutant la trousse de suspension ZTZ 203.
- C** Vérifiez que l'entretoit et le toit sont exempts de toute obstruction avant de commencer. Entre les éléments de structure, fixez un clou dans le plafond et dans le toit pour marquer le centre de l'emplacement du tunnel de lumière.

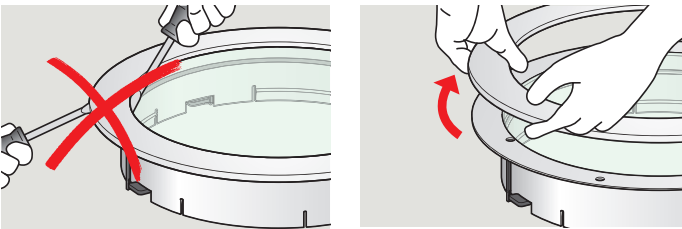
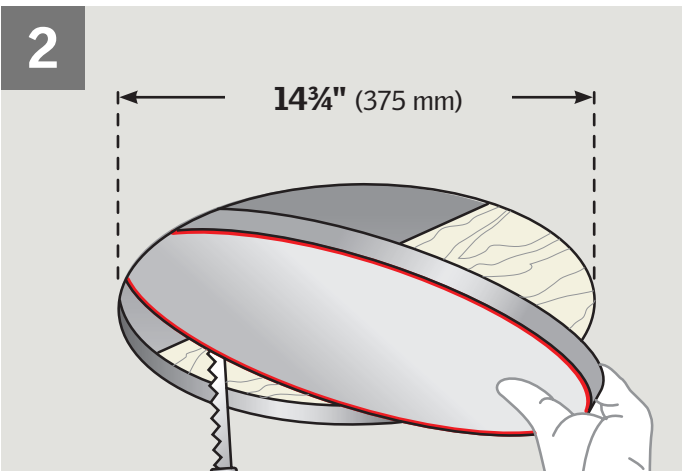
Pour estimer la longueur du tunnel, mesurez la distance entre le plafond et le toit et ajouter ½" (15 mm) afin de bien installer le tunnel avec le solin. Ajoutez également un minimum de 1½" (40 mm) pour chaque joint supplémentaire.

1

ENGLISH: Carefully remove the other parts from the ceiling ring. Rotate trim ring to disengage.

ESPAÑOL: Con mucho cuidado, quite las otras partes del anillo del cielo raso. Gire el anillo de terminación para soltarlo.

FRANÇAIS : Désassemblez délicatement les différentes composantes de l'anneau de plafond. Effectuez une rotation de l'anneau de finition pour dégager.

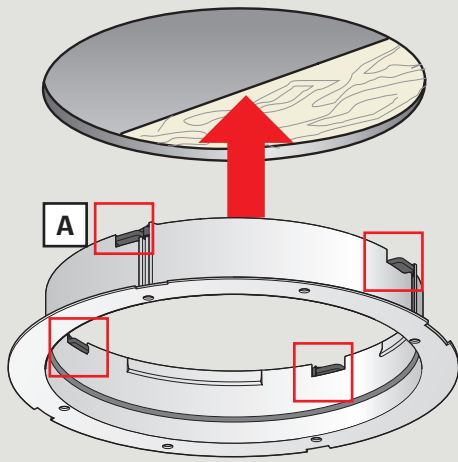
**2**

ENGLISH: From the inside, locate the nail indicating the center of the sun tunnel in the ceiling, mark circle and cut rough opening in the ceiling as shown.

ESPAÑOL: Desde adentro, localice el clavo que indica el centro del túnel solar en el cielo raso, marque el círculo y corte un hueco en el cielo raso como se indica.

FRANÇAIS : De l'intérieur, repérez le clou indiquant le centre de l'emplacement du tunnel de lumière dans le plafond, dessinez le contour du cercle et découpez, tel qu'illustré.

3



ENGLISH: Tip the plastic pins down into hidden position **A**. Insert the ceiling ring. Avoid distortion of the ceiling ring causing the diffuser not to fit smoothly **B**.

Secure the ceiling ring, insuring a tight joint between the ceiling ring and the ceiling **C**.

Note: Be careful not to damage parts if using power tools.

ESPAÑOL: Gire los pasadores plásticos hasta que queden ocultos **A**. Inserte el anillo del cielo raso. Evite la distorsión del anillo del cielo raso que puede provocar que el difusor no encaje correctamente **B**.

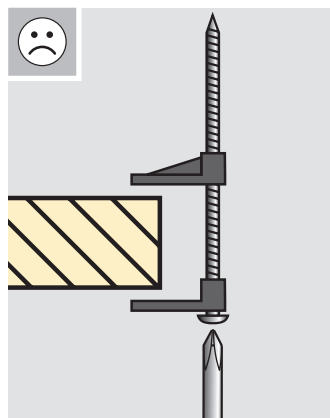
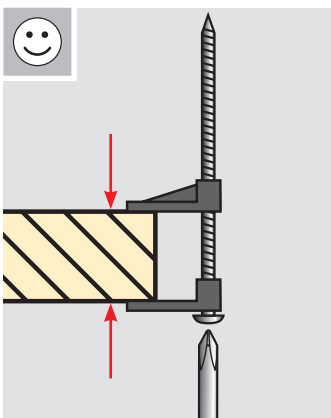
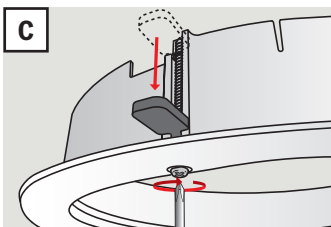
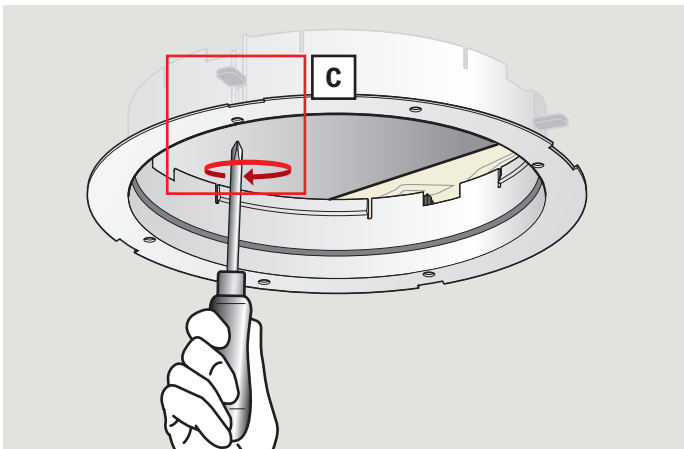
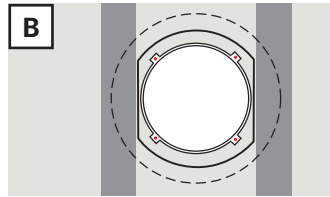
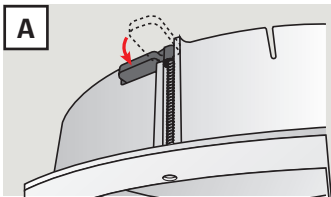
Ajuste el anillo del cielo raso y asegúrese de que la unión entre el anillo y el cielo raso sea estanca **C**.

Nota: Tenga cuidado de no causar daño a las partes si usa herramientas eléctricas.

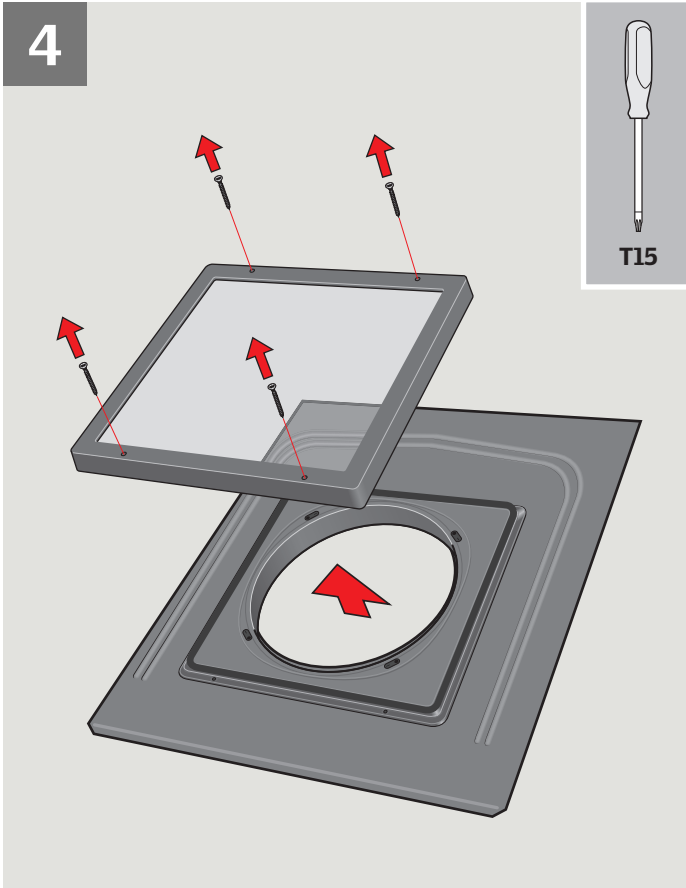
FRANÇAIS : Rabattez les pièces de plastique dans une position cachée **A**. Insérez l'anneau de plafond. Évitez de trop serrer l'anneau de plafond assurant ainsi une installation adéquate du diffuseur **B**.

Serrez l'anneau de plafond de façon à ce qu'il soit bien ajusté au plafond **C**.

Note : Prudence lors de l'utilisation d'outils électriques afin de ne pas endommager les pièces.

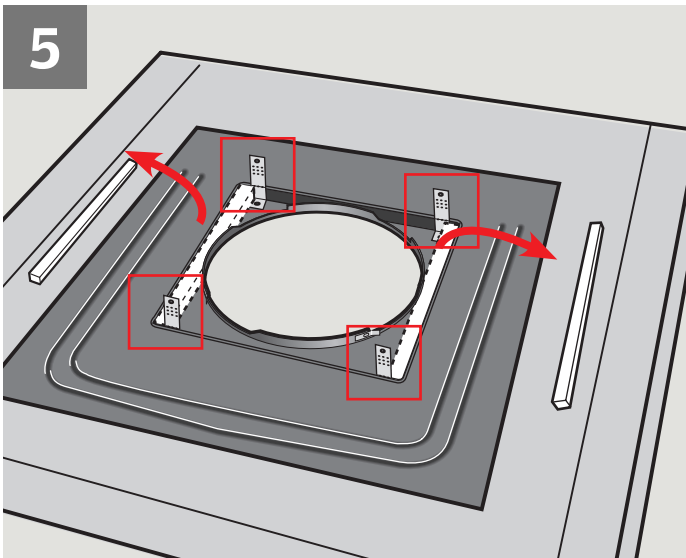


4

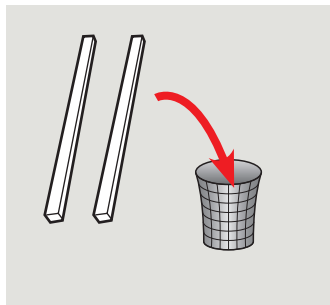
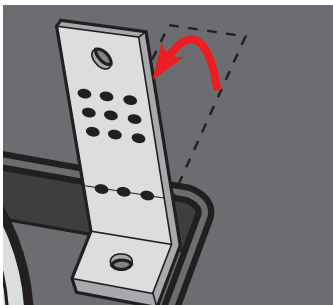


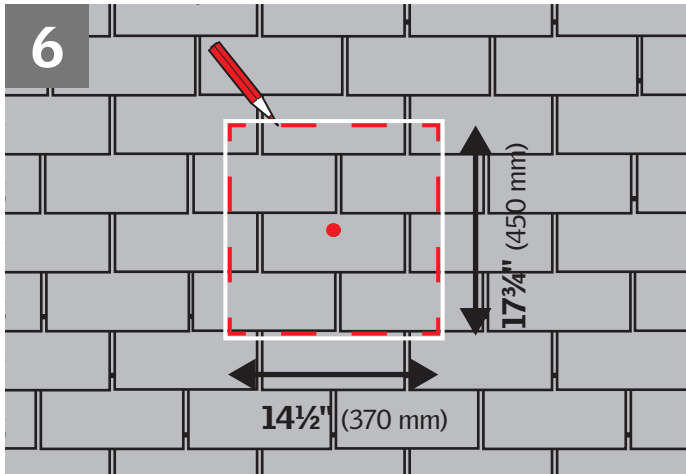
ENGLISH: Unscrew and remove lens from flashing.
ESPAÑOL: Desatornille y retire el cristal del tapajuntas.
FRANÇAIS : Dévissez et retirez la lentille du solin.

5



ENGLISH: Remove packaging material and bend attachment straps as shown.
ESPAÑOL: Retire el material de embalaje y doble las bandas de sujeción como se indica.
FRANÇAIS : Retirez le matériau d'emballage et relevez les bandes-lettres de fixation, tel qu'illustré.

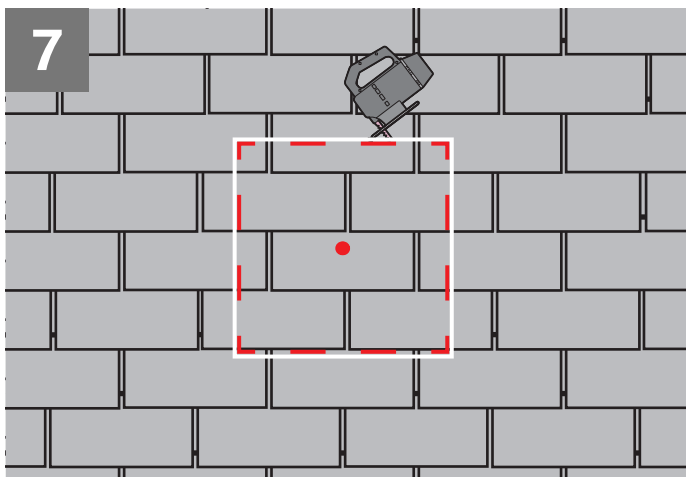




ENGLISH: Locate the nail indicating the center of the sun tunnel on the roof and mark rough opening.

ESPAÑOL: Localice el clavo que indica el centro del túnel solar en el techo y marque el hueco.

FRANÇAIS : Repérez le clou indiquant le centre de l'emplacement du tunnel de lumière sur le toit pour tracer les dimensions de l'ouverture brute.



ENGLISH: Cut rough opening.

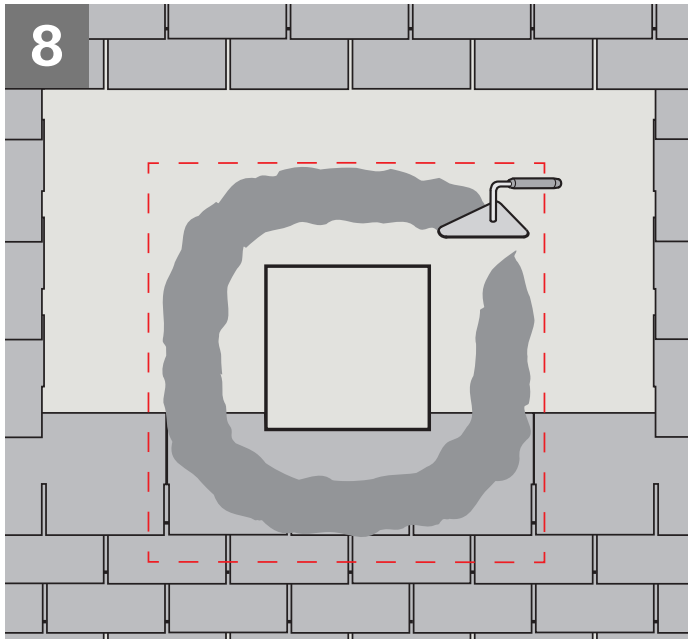
CAUTION: Be careful not to damage any framing members.

ESPAÑOL: Corte el hueco.

PRECAUCIÓN: Tenga cuidado de no dañar a ninguna parte del marco.

FRANÇAIS : Découpez l'ouverture brute.

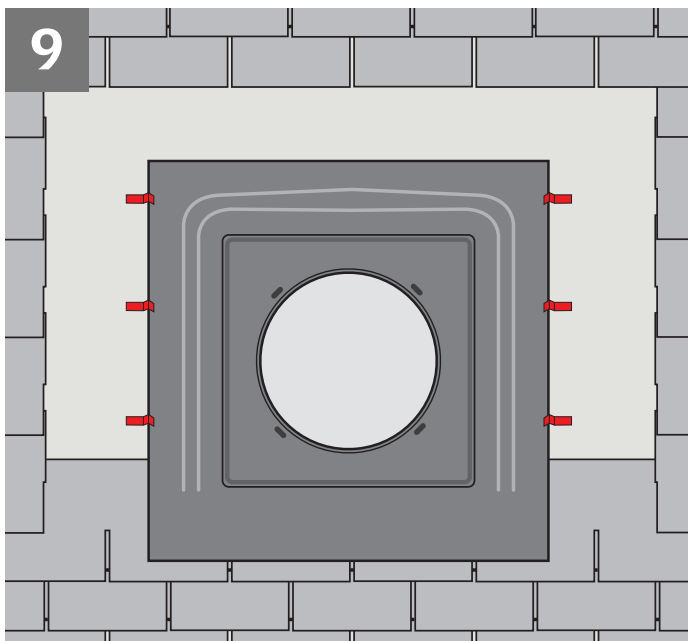
MISE EN GARDE : Prenez garde de ne pas endommager les pièces de la structure du toit.



ENGLISH: Remove the roofing material around the upper half of the rough opening as indicated and apply mastic around rough opening as shown.

ESPAÑOL: Quite el material de cubierta que rodea la parte superior del hueco y aplique masilla alrededor del hueco como se indica.

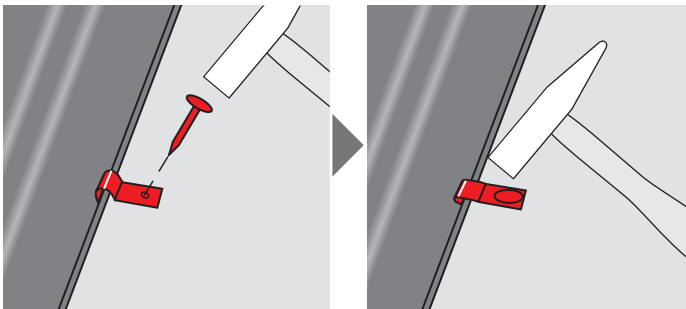
FRANÇAIS : Enlevez le matériau de toiture autour de la moitié supérieure de l'ouverture brute tel qu'indiqué et appliquez du mastic autour de l'ouverture brute tel qu'illustré ci-contre.



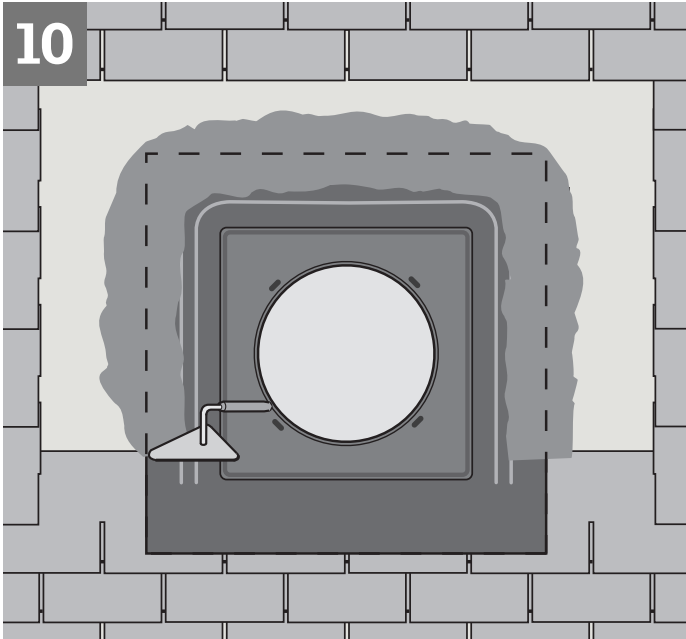
ENGLISH: Center the flashing over the rough opening and secure the flange with clips and nails provided.

ESPAÑOL: Centre el tapajuntas sobre el hueco y asegure la brida con los sujetadores y clavos suministrados.

FRANÇAIS : Centrez le solin au-dessus de l'ouverture brute et fixez le rebord à l'aide des attaches et clous fournis.



10

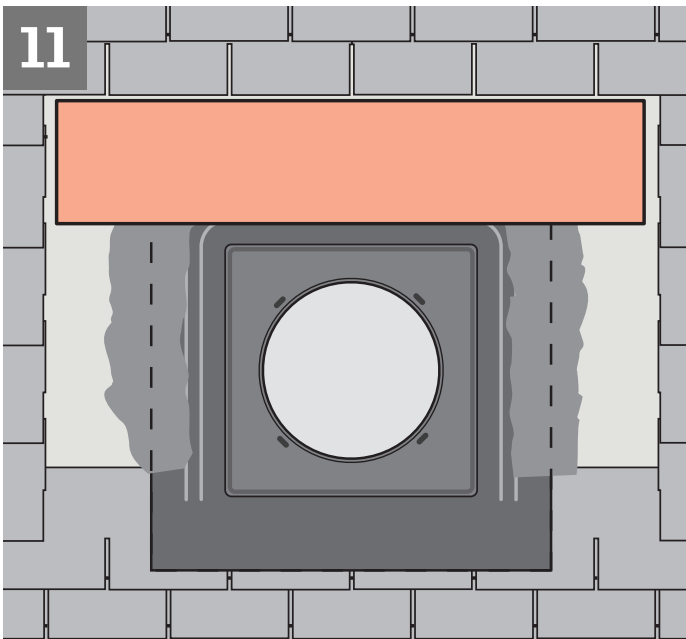


ENGLISH: Apply sealant as shown and seal all fasteners.

ESPAÑOL: Aplicar el sellador como se indica y sellar todos los sujetadores.

FRANÇAIS : Appliquez le produit d'étanchéité, tel qu'illustré, et scellez les boulons.

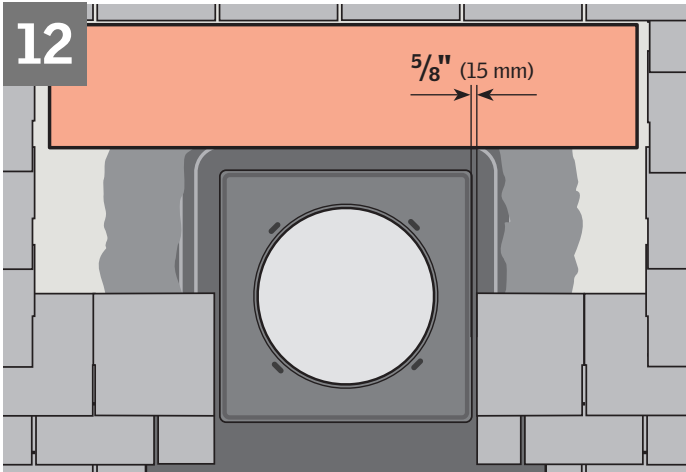
11



ENGLISH: Overlap the top of the flange with underlayment to allow for proper drainage.

ESPAÑOL: Cubra la parte superior de la brida con lámina de soporte para lograr un drenaje adecuado.

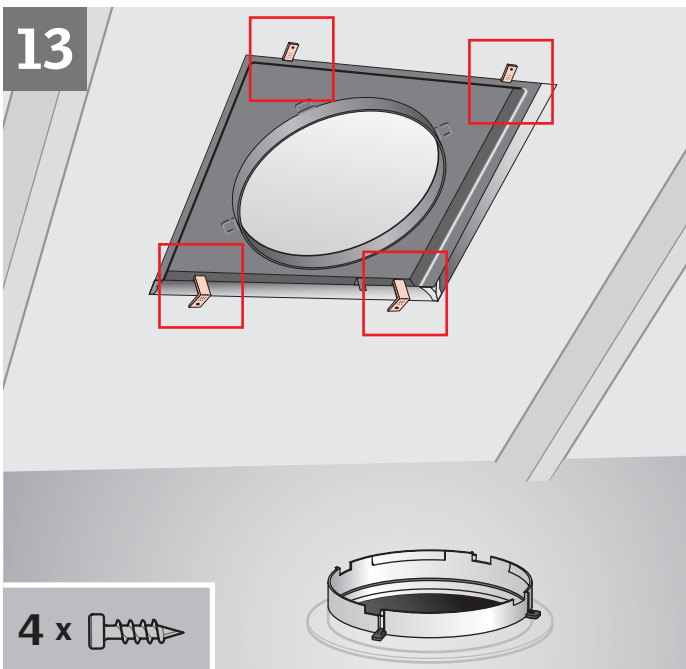
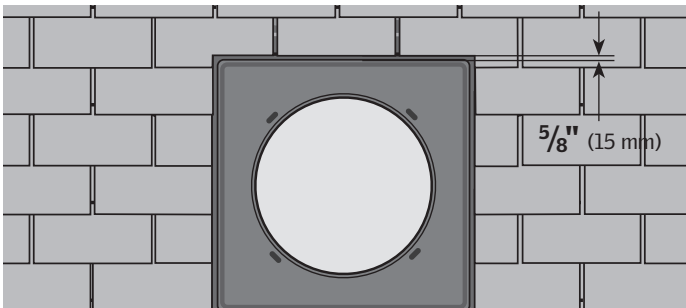
FRANÇAIS : Recouvrez le rebord supérieur de membrane autocollante afin d'assurer un drainage adéquat.



ENGLISH: Reinstall roofing material over the flange. Leave a 5/8" (15 mm) channel for water to run off.

ESPAÑOL: Instale nuevamente el material de cubierta sobre la brida. Deje un canal de 5/8" (15 mm) para que el agua pase.

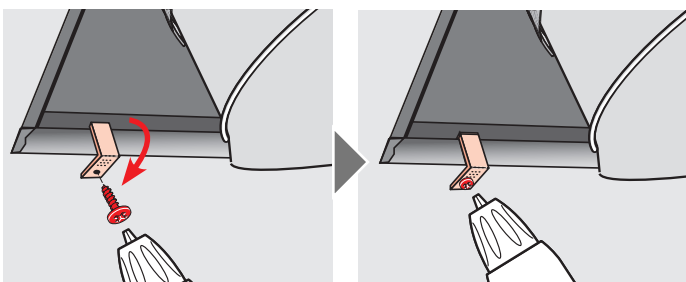
FRANÇAIS : Réinstallez le matériau de toiture sur le rebord. Prévoyez un canal de 5/8" (15 mm) pour permettre l'écoulement de l'eau.



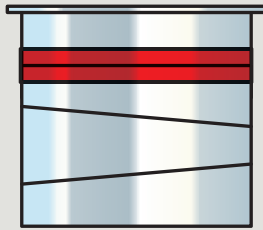
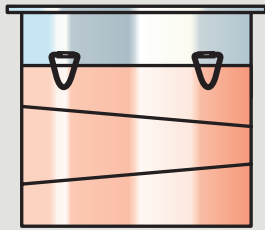
ENGLISH: Bend straps as shown and secure with the 3/8" (10 mm) screws provided.

ESPAÑOL: Doble las bandas como se indica y sujete con los tornillos de 3/8" (10 mm) suministrados.

FRANÇAIS : Repliez les bandelettes, tel qu'illustré, et fixez avec les vis 3/8" (10 mm) fournies.



14

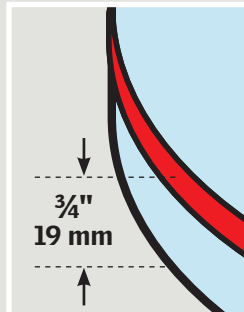
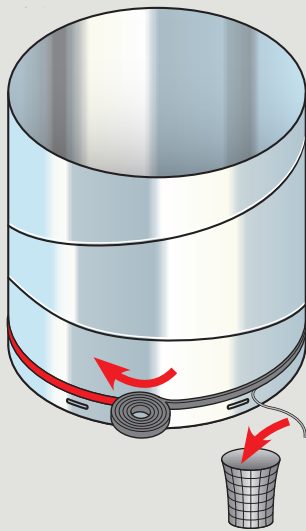
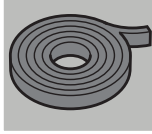


ENGLISH: Attach the upper elbow to the top collar. Secure joints with tunnel clips and tape provided.

ESPAÑOL: Sujete el codo superior al collar superior. Asegure las juntas con los sujetadores del túnel y con cinta suministrados.

FRANÇAIS : Apposez le coude supérieur au collet réfléchissant supérieur. Fixez solidement les joints avec les attaches de tunnel et posez le ruban fourni.

15

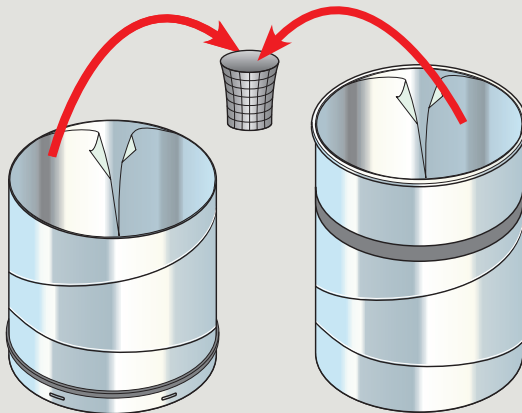


ENGLISH: Attach pile gasket to lower elbow as shown.

ESPAÑOL: Sujete la empaquetadura al codo inferior, como se indica.

FRANÇAIS : Apposez le cordon d'étanchéité au coude inférieur, tel qu'illustré.

16



ENGLISH: Remove protective film from both elbows.

Note: Do not remove protective films until immediately before installation. Once protective films have been removed, do not leave tunnels or components unattended or place near combustible materials.

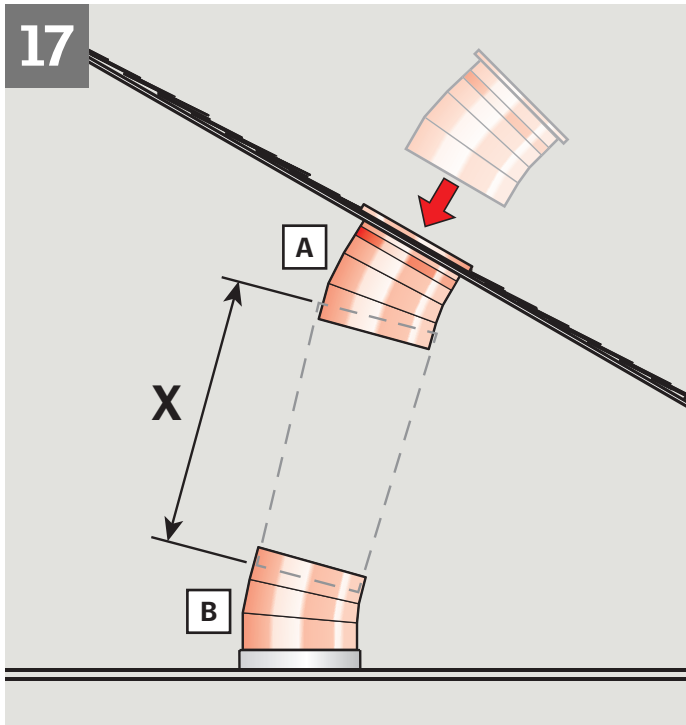
ESPAÑOL: Quite la película protectora de ambos codos.

Nota: No quite la película protectora hasta el momento de la instalación. Una vez haya quitado la película, no deje desatendidos los túneles ni los componentes, ni los coloque cerca de materiales que sean combustibles.

FRANÇAIS : Enlevez le film protecteur des deux coudes.

Note : N'enlevez pas immédiatement les films protecteurs. Enlevez ces films seulement avant l'installation des différentes composantes. Avant et pendant l'installation, ne laissez pas les tunnels ou les composantes sans surveillance ou à proximité de matériaux combustibles.

17



ENGLISH: Adjust the angle of both elbows so that they point directly against each other **A**, **B**. Elbows can be damaged if excess force is applied.

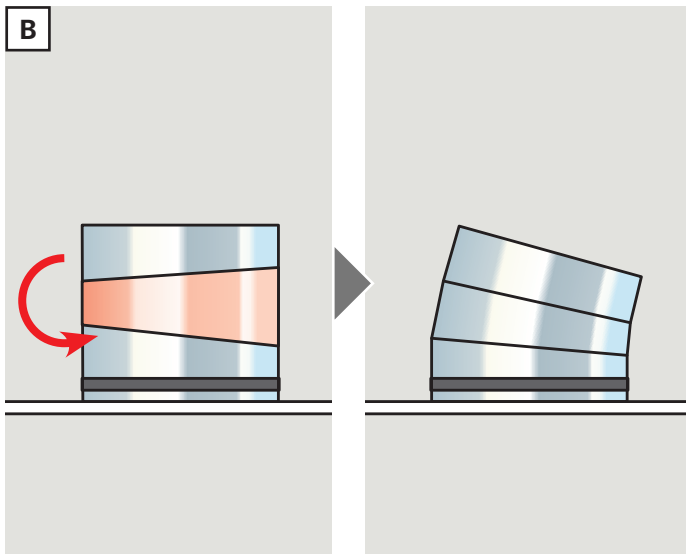
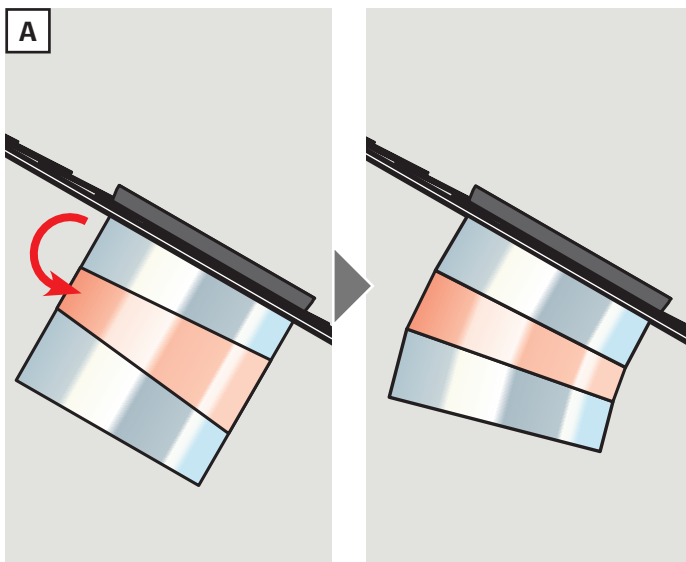
Determine the overall length of the rigid tunnel section. Include minimum 2" (50 mm) to overlap the elbows and minimum 1½" (40 mm) for each additional rigid tunnel section.

ESPAÑOL: Ajuste el ángulo de ambos codos de manera que apunten el uno directamente al otro **A**, **B**. Los codos se pueden dañar si se usa fuerza excesiva.

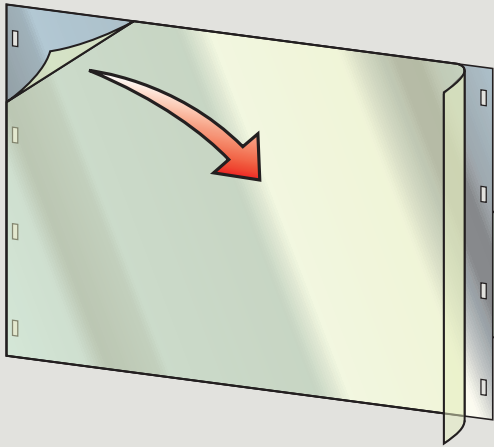
Determine la longitud total del conjunto del túnel rígido. Incluya un mínimo 2" (50 mm) para superponer los codos y un mínimo 1½" (40 mm) por cada sección adicional de túnel rígido.

FRANÇAIS : Ajustez l'angle des deux coudes de sorte qu'ils pointent directement l'un vers l'autre **A**, **B**. Les coudes peuvent être endommagés si une force excessive est appliquée.

Déterminez la longueur totale de l'assemblage de la section de tunnel, en incluant un minimum de 2" (50 mm) de chevauchement pour les coudes et un minimum de 1½" (40 mm) pour chaque section de tunnel rigide additionnel.



18

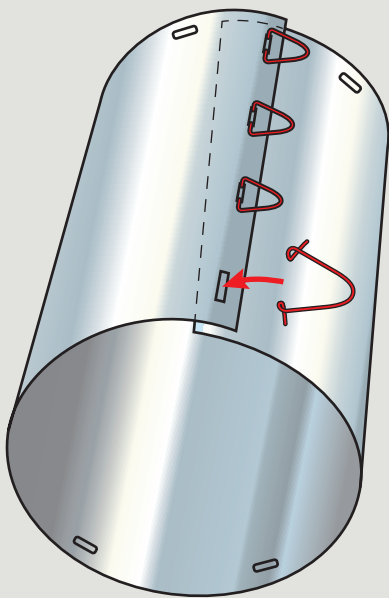


ENGLISH: Remove protective film from the rigid tunnel sections.

ESPAÑOL: Quite la película protectora de las secciones de túnel rígido.

FRANÇAIS : Enlevez le film protecteur des sections de tunnel rigide.

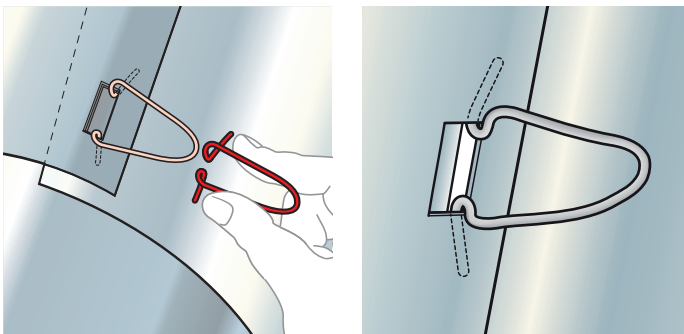
19

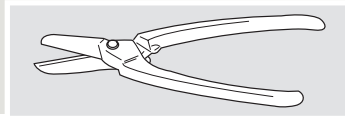
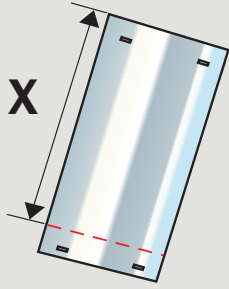


ENGLISH: Assemble the rigid tunnel sections with tunnel clips provided.

ESPAÑOL: Arme las secciones de túnel rígido con los sujetadores del túnel suministrados.

FRANÇAIS : Assemblez les sections de tunnel rigide avec des attaches de tunnel fournies.

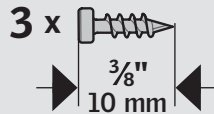
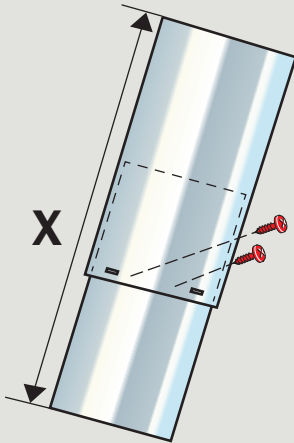


20**A**

ENGLISH: With one rigid tunnel section, cut the section to length (A).

ESPAÑOL: Con una sección de túnel rígido, corte la sección de acuerdo con la longitud necesaria (A).

FRANÇAIS : Avec une section de tunnel rigide, coupez la section à la longueur désirée (A).

B

ENGLISH: With two tunnel sections, reduce the length of the tunnel assembly by increasing overlap. Secure the joint with three of the 3/8" (10 mm) screws (B).

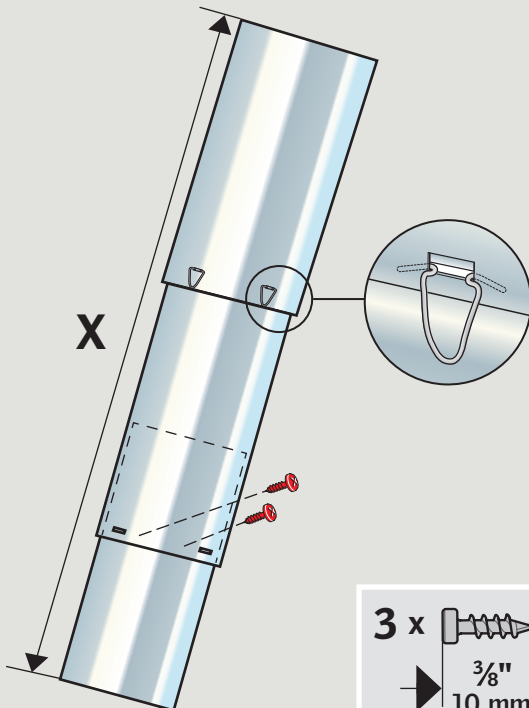
For longer sun tunnels, use VELUX rigid tunnel sections ZTR.

ESPAÑOL: Con dos secciones de túnel, reduzca la longitud del conjunto del túnel aumentando la superposición. Asegure la junta con tres de los tornillos de 3/8" (10 mm) (B).

Para túneles solares más largos, use las secciones de túnel rígido ZTR VELUX.

FRANÇAIS : Avec deux sections de tunnel, réduisez la longueur de l'assemblage du tunnel en augmentant la superposition. Fixez le joint avec trois des vis de 3/8" (10 mm) (B).

Pour allonger les tunnels de lumière utilisez les sections de tunnel rigide ZTR VELUX.

ZTR

ENGLISH: With more tunnel sections, assemble the upper sections with the tunnel clips provided and reduce the length of the tunnel assembly by increasing overlap at the bottom. Secure the joint with three of the 3/8" (10 mm) screws.

Length of tunnel should not exceed 30 ft. (9 m).

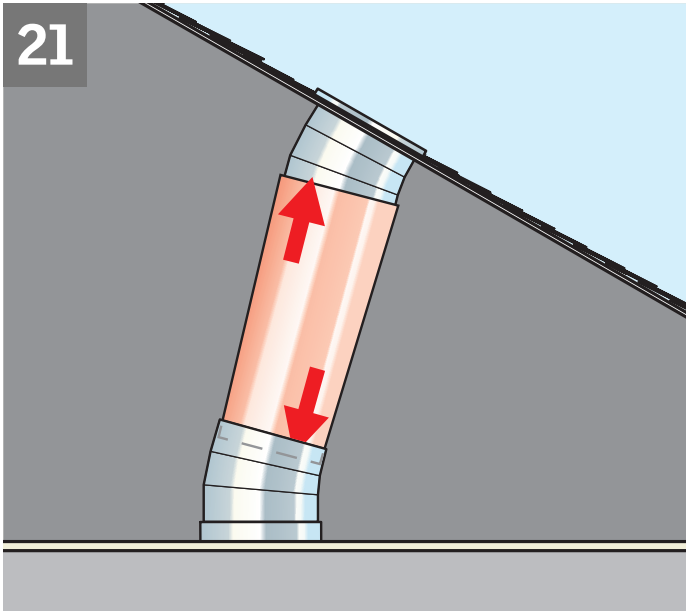
ESPAÑOL: Con más secciones de túnel, arme las secciones superiores con los sujetadores del túnel suministrados y reduzca la longitud del conjunto del túnel aumentando la superposición en la parte inferior. Asegure la junta con tres de los tornillos de 3/8" (10 mm).

La longitud del túnel no debe exceder 30 pies (9 m).

FRANÇAIS : Avec plusieurs sections de tunnel, assemblez les sections supérieures avec des attaches de tunnel fournies et réduisez la longueur de l'assemblage du tunnel en augmentant la superposition au bas. Fixez le joint avec trois des vis de 3/8" (10 mm).

Le tunnel ne devrait pas avoir une longueur de plus de 30 pieds (9 m).

21

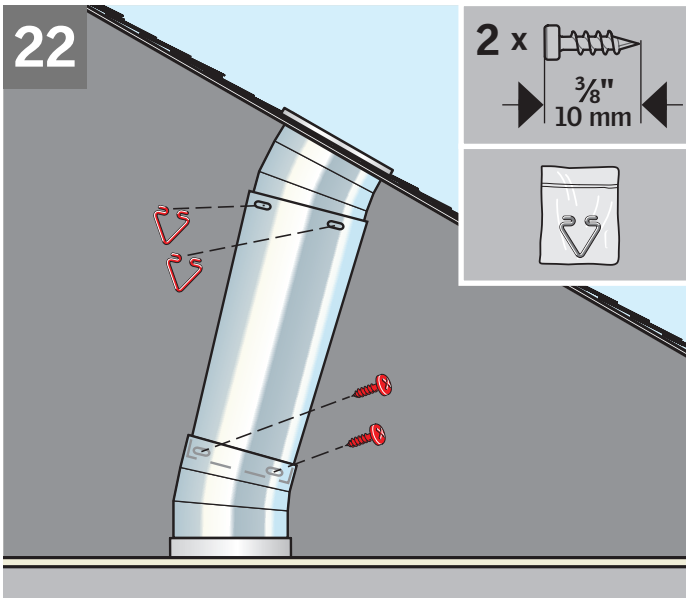


ENGLISH: Install tunnel assembly.

ESPAÑOL: Instale el conjunto del túnel.

FRANÇAIS : Installez l'assemblage du tunnel.

22

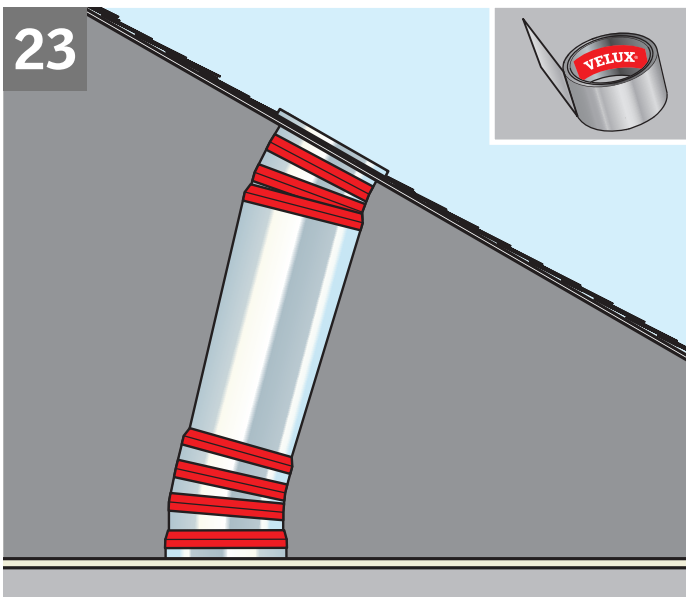


ENGLISH: Connect tunnel assembly with the clips supplied. If tunnel section was trimmed or holes do not align, use the screws supplied as necessary.

ESPAÑOL: Conecte el conjunto del túnel con los sujetadores suministrados. Si se recortó la sección de túnel o los orificios no están alineados, use los tornillos suministrados que sean necesarios.

FRANÇAIS : Reliez l'assemblage du tunnel avec les attaches fournies. Si la section de tunnel a été taillé ou les trous ne s'alignent pas, utilisez les vis incluses nécessaires.

23



ENGLISH: Tape all joints.

Note: For rigid sun tunnel assemblies, it is generally recommended to secure transmittance of loads to the roofing structure by using suspension kit ZTZ 203.

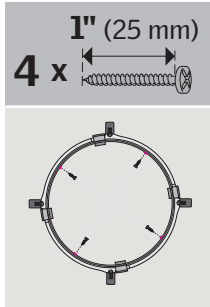
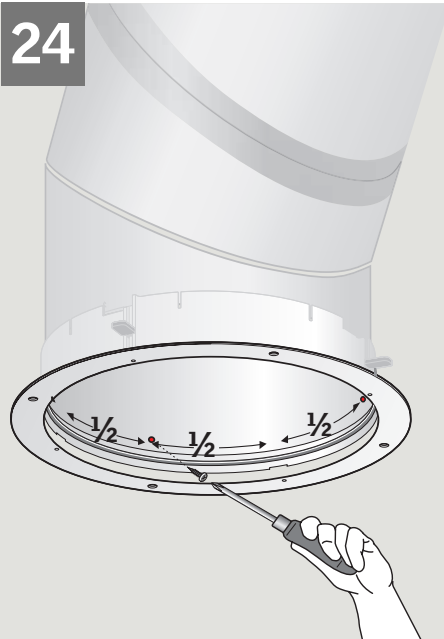
ESPAÑOL: Asegure todas las juntas con cinta.

Nota: Para montajes de túneles solares rígidos, generalmente se recomienda asegurar la transmisión de carga a la estructura del techo mediante el kit de suspensión ZTZ 203.

FRANÇAIS : Recouvrez tous les joints de ruban adhésif.

Note : Pour l'assemblage d'un tunnel de lumière rigide, il est généralement recommandé d'assurer le transfert de poids de la structure à la toiture en ajoutant la trousse de suspension ZTZ 203.

24

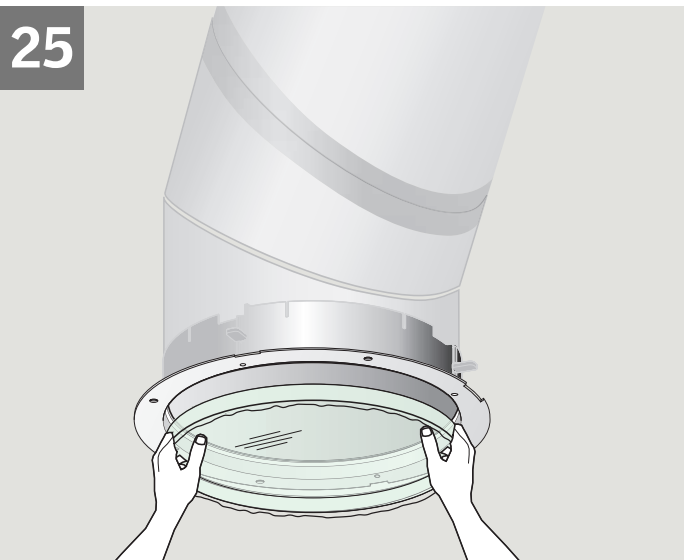


ENGLISH: Secure tunnel assembly to ceiling ring with four of the $\frac{3}{8}$ " (10 mm) screws provided.

ESPAÑOL: Asegure el montaje del túnel al anillo del cielo raso con cuatro de los tornillos de $\frac{3}{8}$ " (10 mm) suministrados.

FRANÇAIS : Sécurisez l'assemblage du tunnel à l'anneau de plafond avec quatre des vis de $\frac{3}{8}$ " (10 mm) fournies.

25



ENGLISH: Install the diffuser with the frosted side facing down.

Note: If installing energy kit ZTC, use instructions enclosed with the kit.

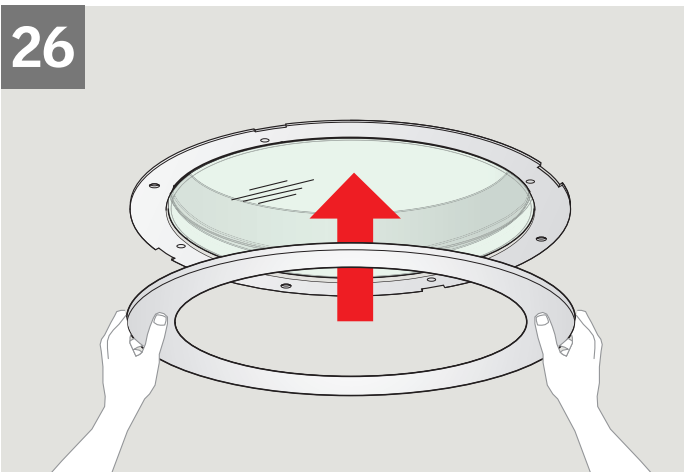
ESPAÑOL: Instale el difusor con la parte esmerilada hacia abajo.

Nota: Si va a instalar el kit de energía ZTC, consulte las instrucciones incluidas en el kit.

FRANÇAIS : Installez le diffuseur avec le côté givré vers le bas.

Note : Si vous installez la trousse énergétique ZTC, utilisez les instructions d'installation incluses.

26

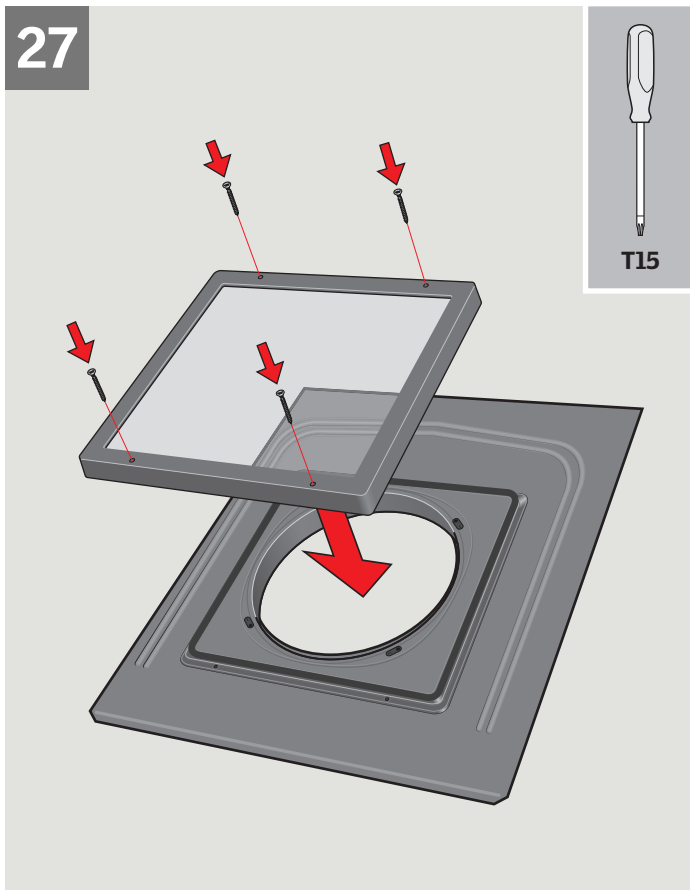


ENGLISH: Install the trim ring by aligning notches and rotate to secure.

ESPAÑOL: Instale el anillo de terminación alineando las ranuras y gírelo para una correcta sujeción.

FRANÇAIS : Installez l'anneau de finition en alignant les enclenches et pivotez pour fixer en place.

27

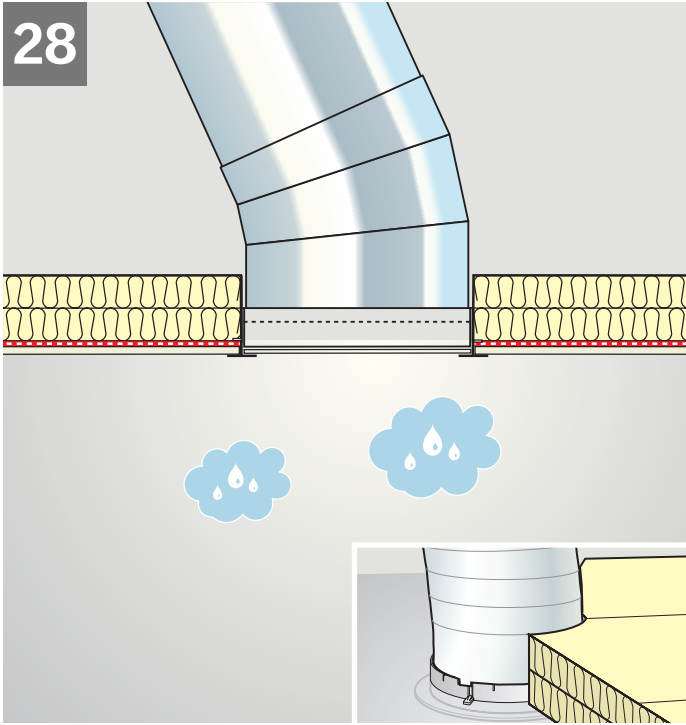


ENGLISH: Secure lens to flashing with four screws.

ESPAÑOL: Asegure el cristal al tapajuntas con cuatro tornillos.

FRANÇAIS : Sécurisez la lentille au solin avec quatre vis.

28



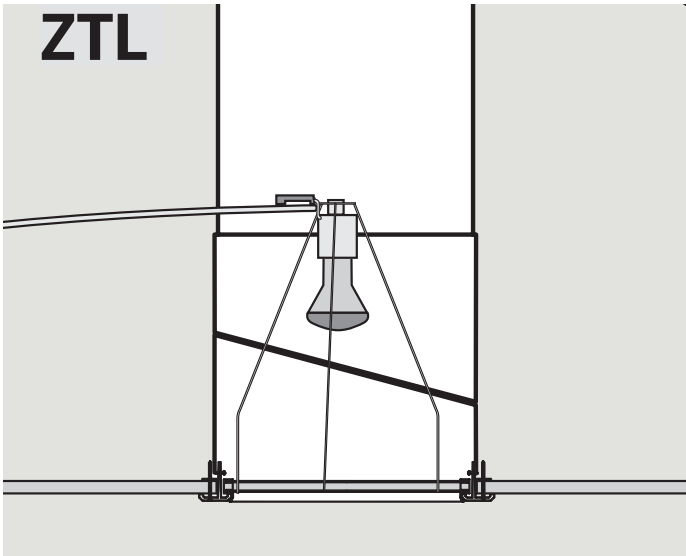
ENGLISH: If vapor barrier is installed, insure a tight joint between the ceiling ring and the vapor barrier. Reposition the insulation material around the tunnel.

In Canada it is necessary to form an air tight seal between the vapor barrier and the VELUX sun tunnel. This can be done by using a vapor barrier tape. It is important that the ceiling area (attic side) around the sun tunnel is well insulated. This can be done by spraying the perimeter with polyurethane foam or insuring that the insulation used is snug around the tunnel.

ESPAÑOL: Si se instala la barrera de vapor, asegúrese que la unión entre el anillo del cielo raso y la barrera de vapor sea estanca. Coloque de nuevo el material de aislamiento alrededor del túnel.

FRANÇAIS : L'utilisation d'un écran pare-vapeur nécessitera l'installation d'un joint étanche entre l'anneau de plafond et l'écran pare-vapeur. Repositionnez ensuite le matériau isolant autour du tunnel. Au Canada, on exige un scellement hermétique entre l'écran pare-vapeur et le tunnel de lumière VELUX. Un ruban pare-vapeur pourra être utilisé à cet effet. Il est également important de bien isoler la partie du plafond autour du tunnel de lumière (côté grenier) soit en vaporisant le périmètre avec de la mousse polyuréthane ou soit en s'assurant que le matériau isolant existant est bien installé tout autour du tunnel.

ZTL



ENGLISH: ZTL: Sun tunnel light option – Refer to light kit ZTL 114.

ESPAÑOL: ZTL: Alternativa de túnel solar con luz – Consulte la información sobre kit de iluminación ZTL 114.

FRANÇAIS : ZTL : Option d'éclairage pour tunnel de lumière – Veuillez vous référer au kit lumière ZTL 114.



USA: VELUX America LLC
1-800-88-VELUX

CDN: VELUX Canada Inc.
1 800 88-VELUX (888-3589)

www.velux.com

INSTALLATION INSTRUCTIONS FOR RIGID SUN TUNNEL T.L.R. ©2011, 2016 VELUX GROUP @VELUX AND THE VELUX LOGO ARE REGISTERED TRADEMARKS USED UNDER LICENSE BY THE VELUX GROUP
INSTRUCTIONS D'INSTALLATION DU TUNNEL DE LUMIERE RIGIDE T.L.R. ©2011, 2016 VELUX GROUP @VELUX ET LE LOGO VELUX SONT DES MARQUES DE COMMERCE DÉPOSÉES ET EMPLOYÉES SOUS LICENCE DE VELUX GROUP