



# EH-C

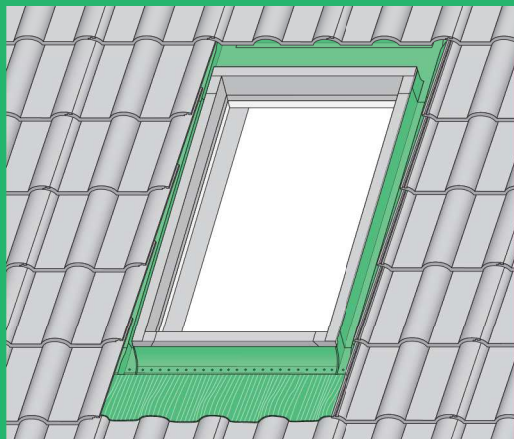
**English:** EH-C flashing installation instruction for profiled roofing materials.

**Français:** Instructions d'installation d'un solin EH-C pour matériaux de toiture profilés

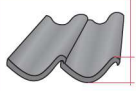

**Español:** Instrucciones de instalación de la hoja de metal EH-C para material para techado

perfilado.

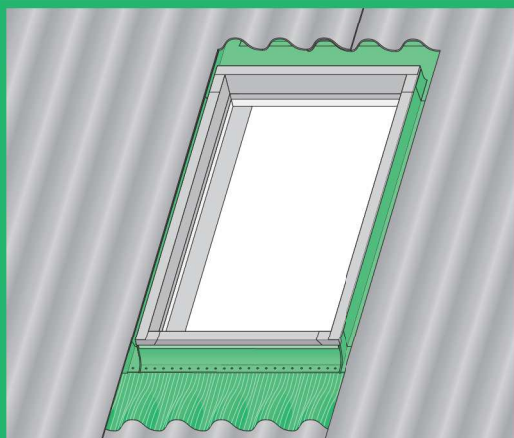
**한국어:** 기와 및 메탈지붕에서의 EH-A 후레싱 설치 매뉴얼



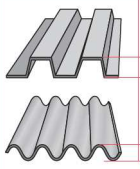

**max 3½"**  
**max 90mm**

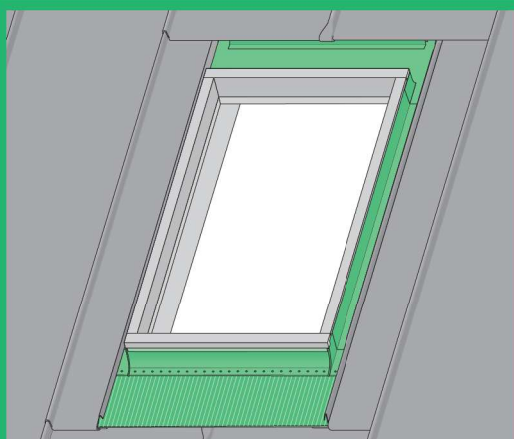
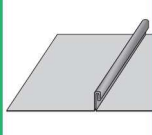

**English:** Installation in tiled roofs. See pages 4 and 8.  
**Français:** Installation sur des toits en tuiles. Reportez-vous aux pages 4 et 8.  
**Español:** Instalación en techos de tejas. Consulte las páginas 4 y 8.  
**한국어:** 기와지붕에서의 설치는 4 ~ 8페이지를 참조하세요.



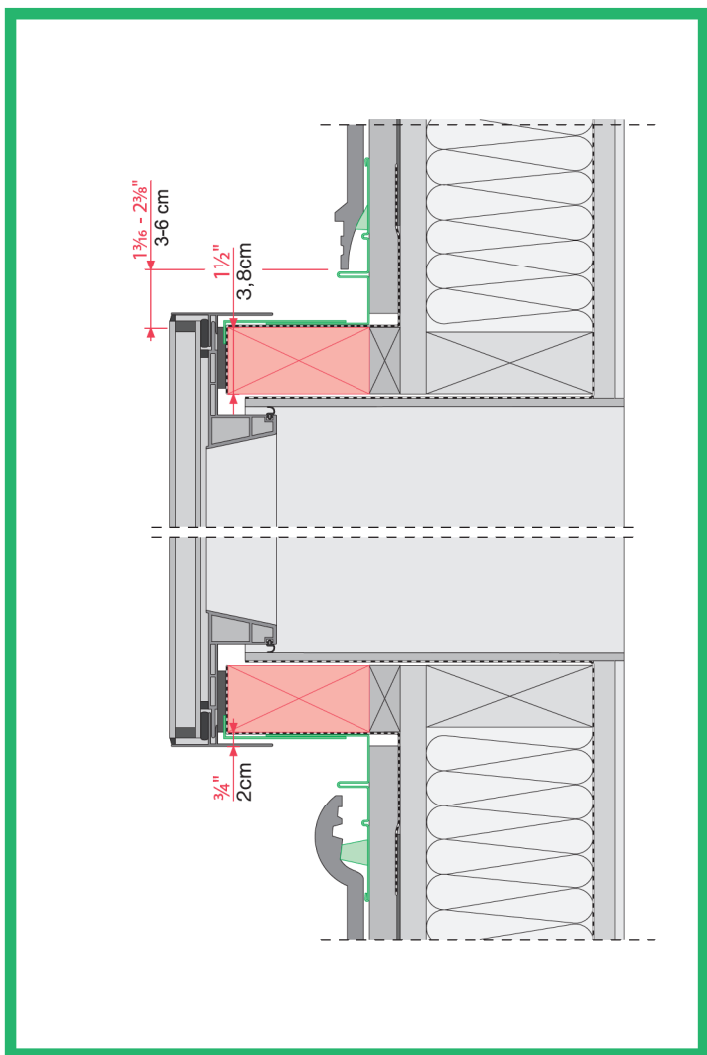
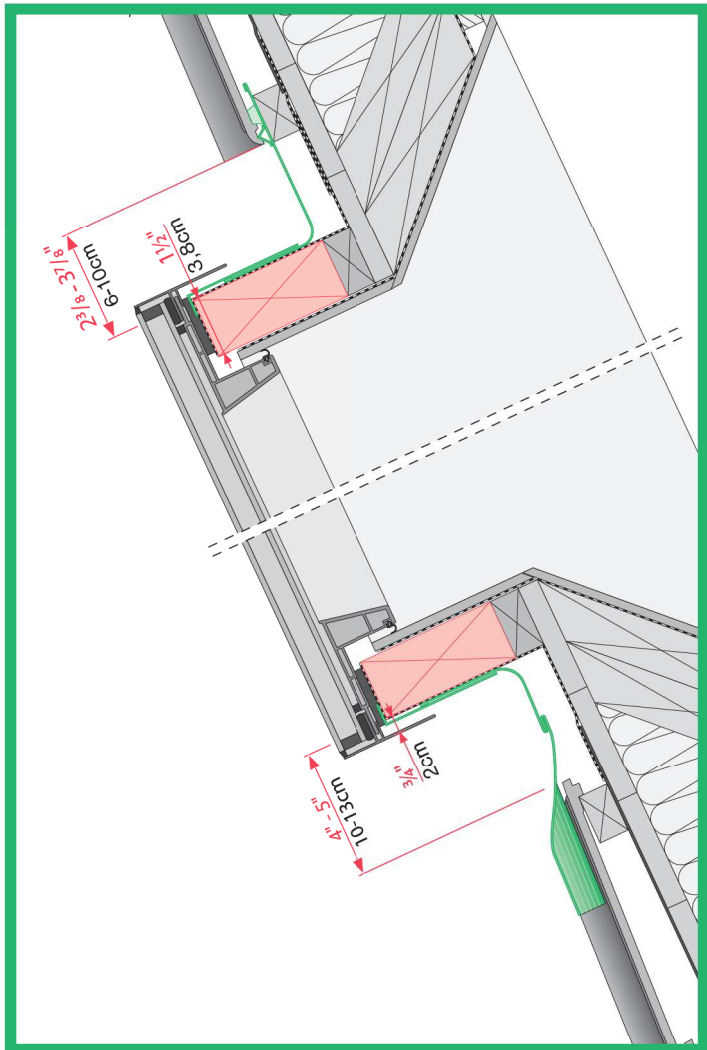
**max 3½"**  
**max 90mm**

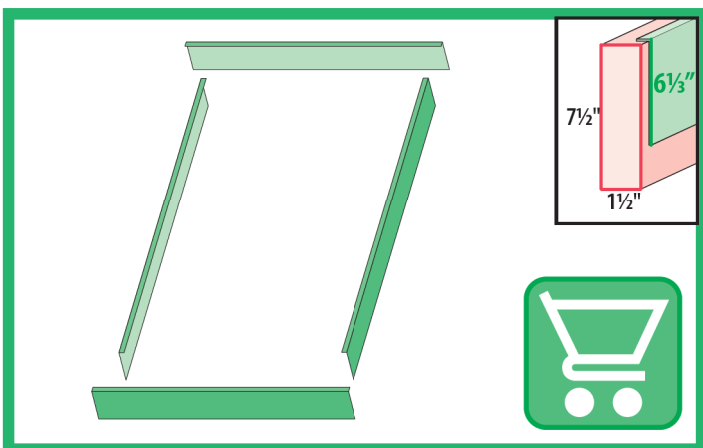
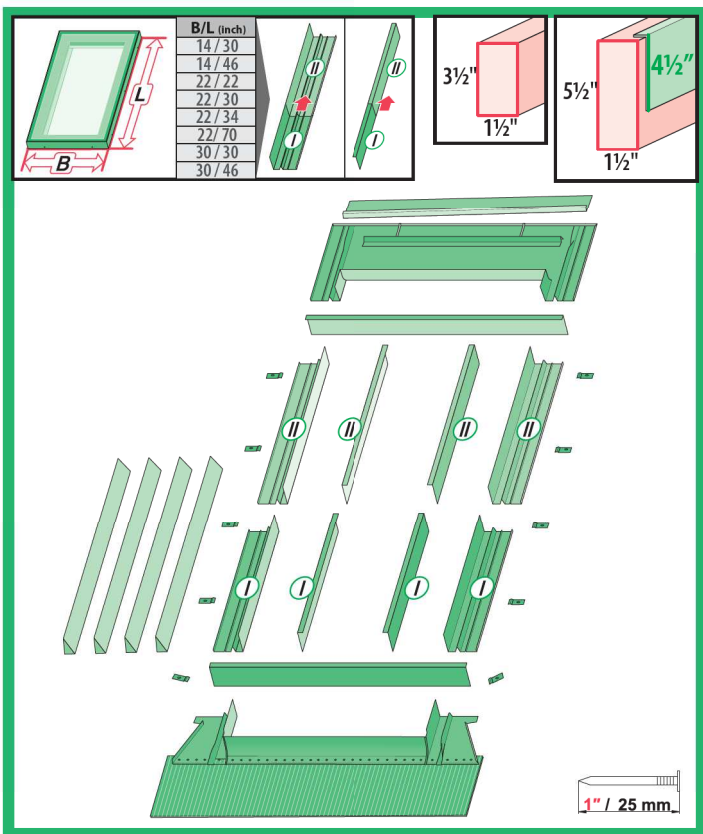
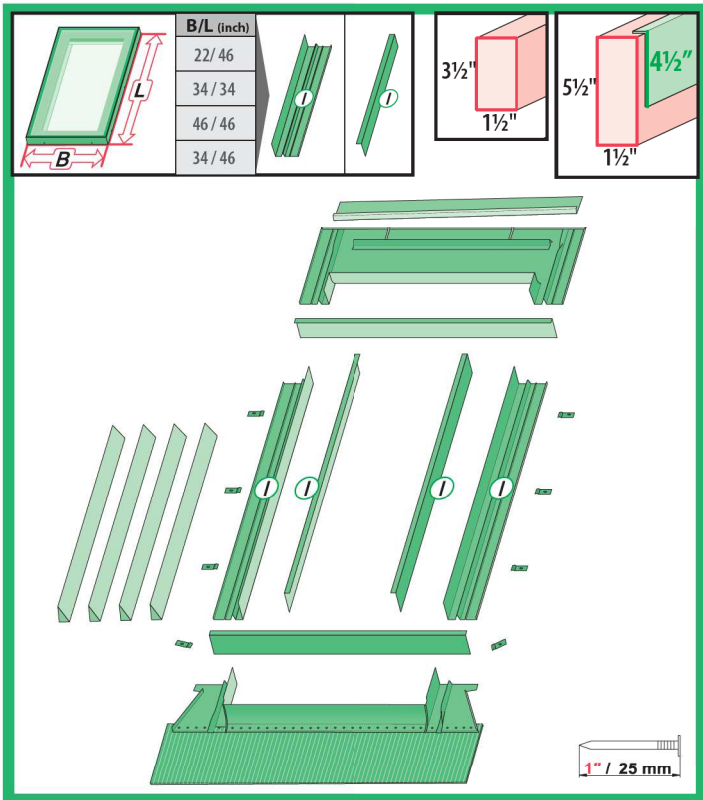



**English:** Installation in metal roofs. See pages 10 to 14.  
**Français:** Installation sur des toits métalliques. Reportez-vous aux pages 10 à 14.  
**Español:** Instalación en techos de metal. Consulte las páginas 10 y 14.  
**한국어:** 메탈지붕에서의 설치는 10 ~ 14페이지를 참조하세요.

**English:** Installation in metal roofs. See pages 16 to 23.  
**Français:** Installation sur des toits métalliques. Reportez-vous aux pages 16 à 23.  
**Español:** Instalación en techos de metal. Consulte las páginas 16 y 23.  
**한국어:** 메탈지붕에서의 설치는 16 ~ 23페이지를 참조하세요.





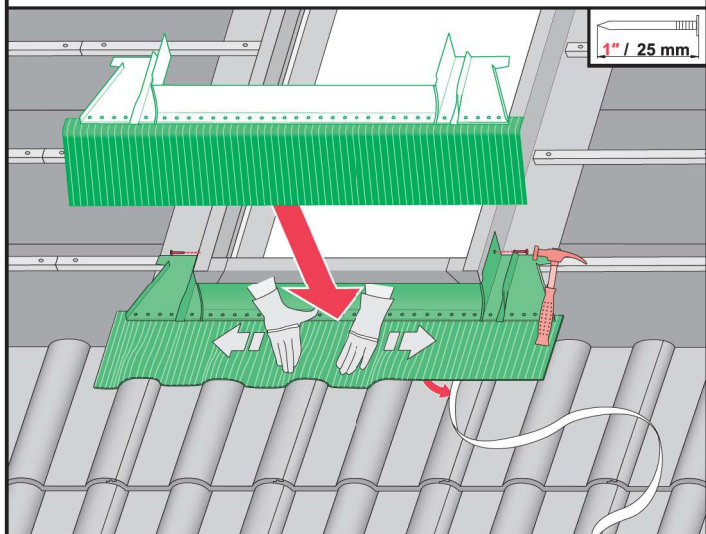
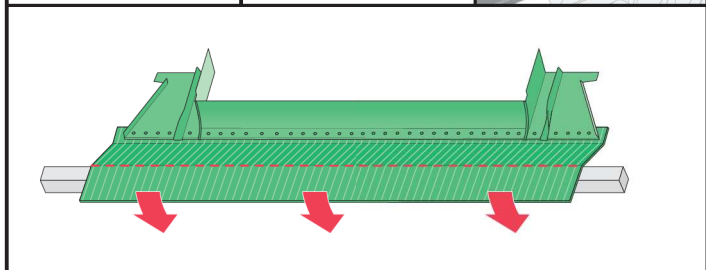
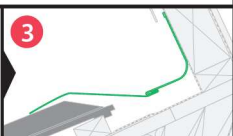
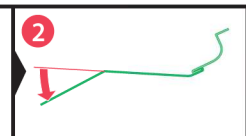
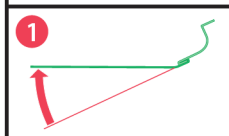
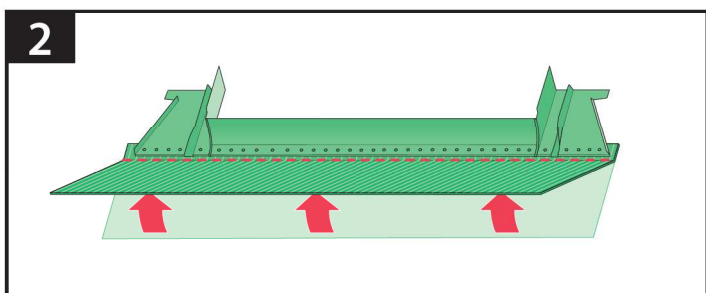
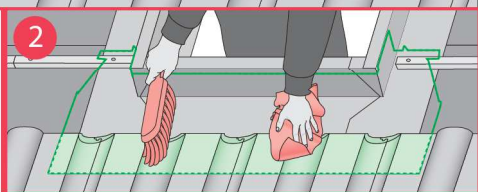
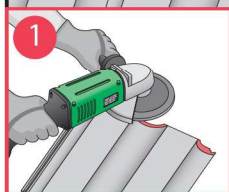
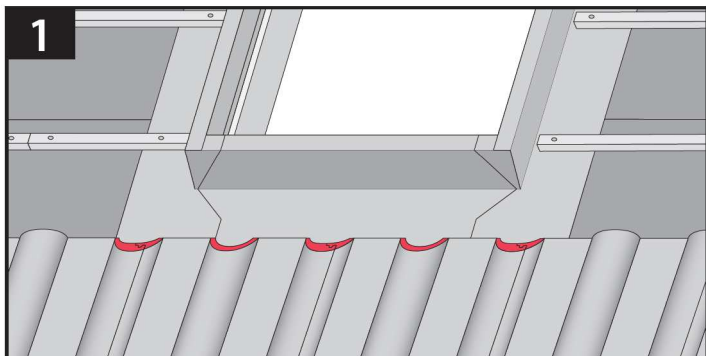
# FXC

## EH-C

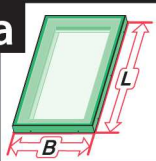
max 3 1/2" / 90mm



15°-60°

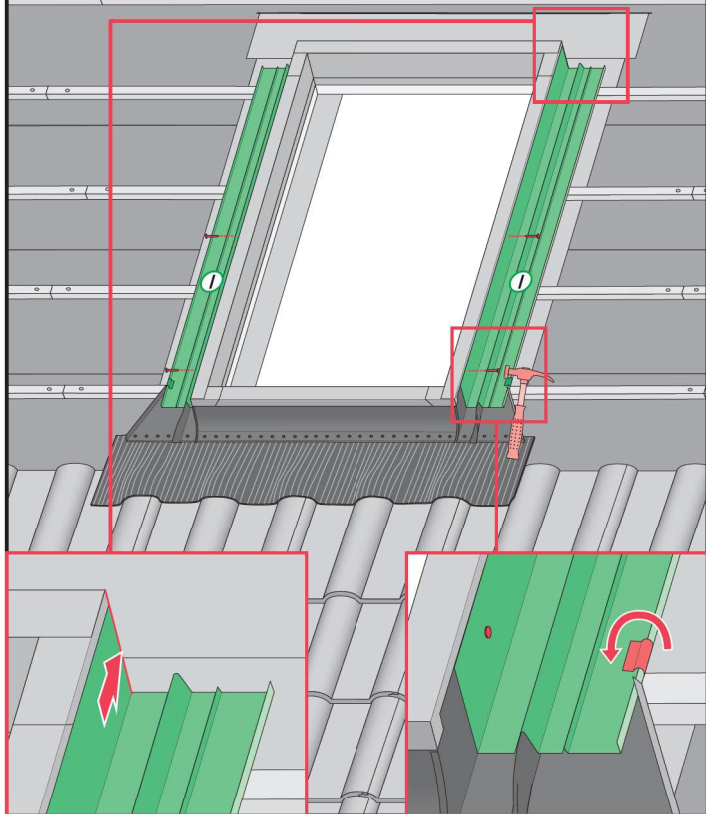
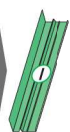


3a

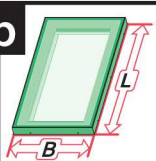


B/L (inch)

22/46
34/34
46/46
34/46

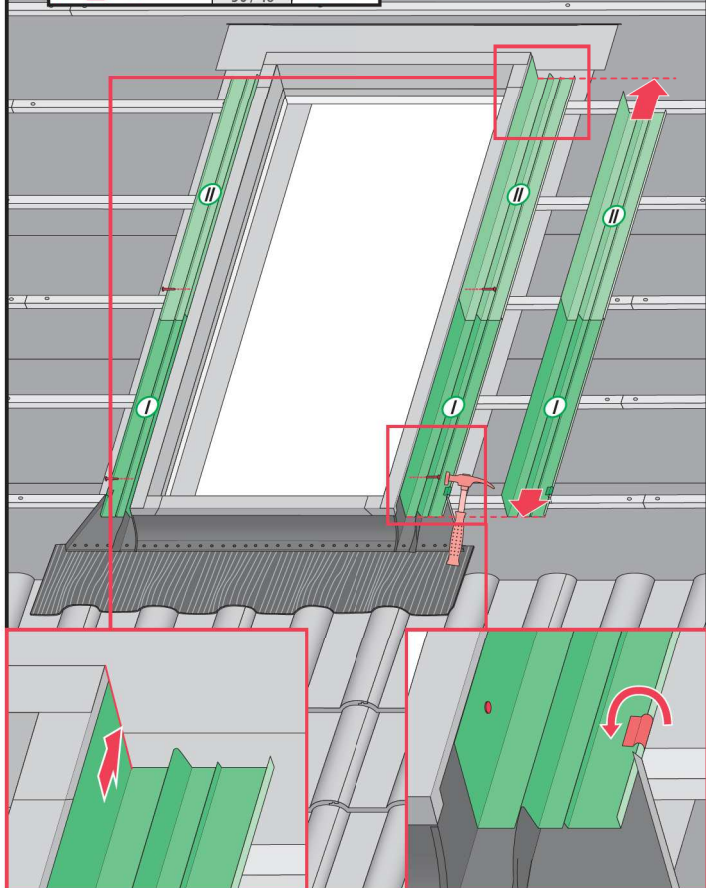
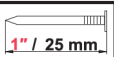
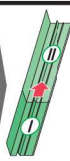


3b



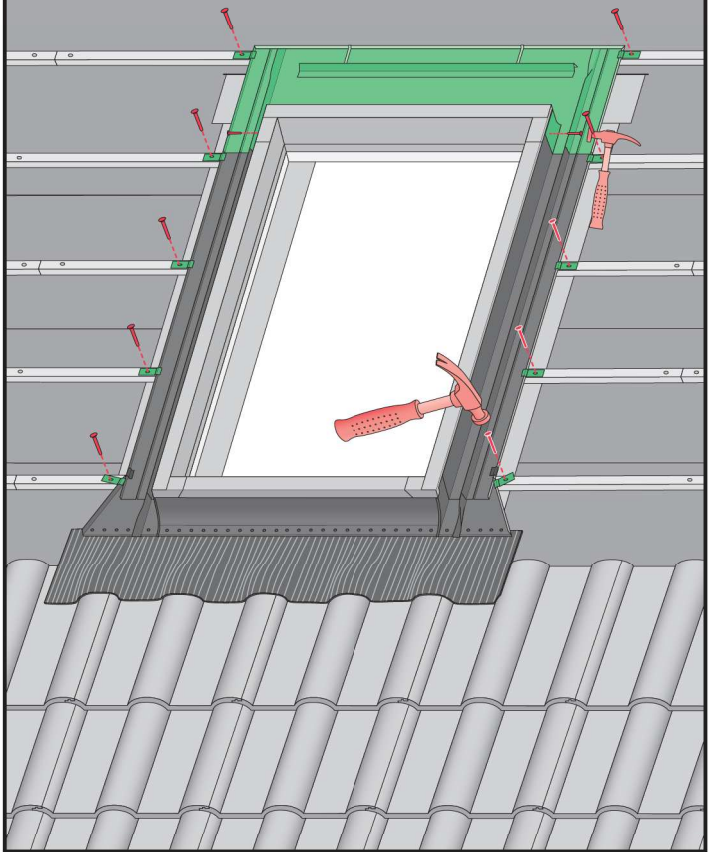
B/L (inch)

14/30
14/46
22/22
22/30
22/34
22/70
30/30
30/46

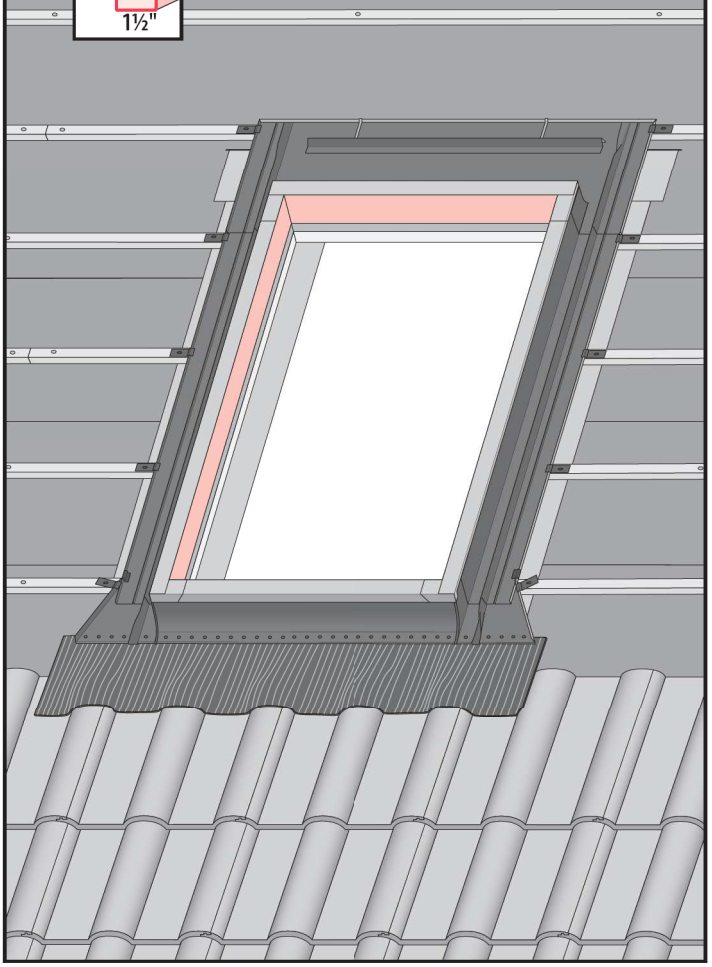
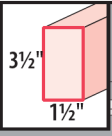


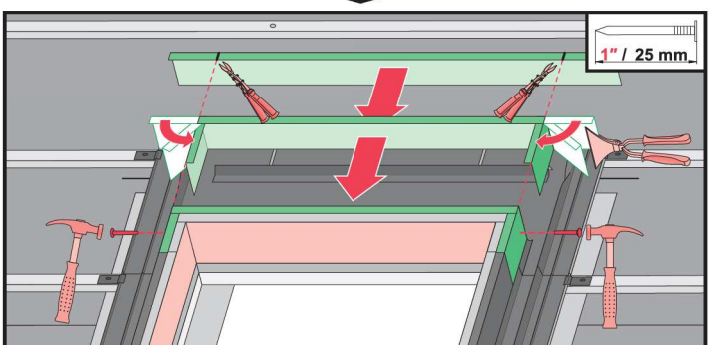
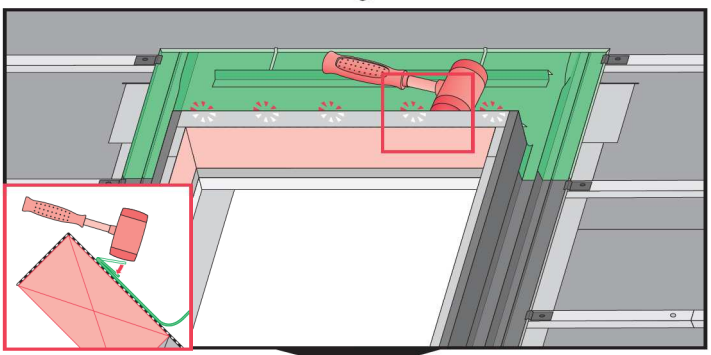
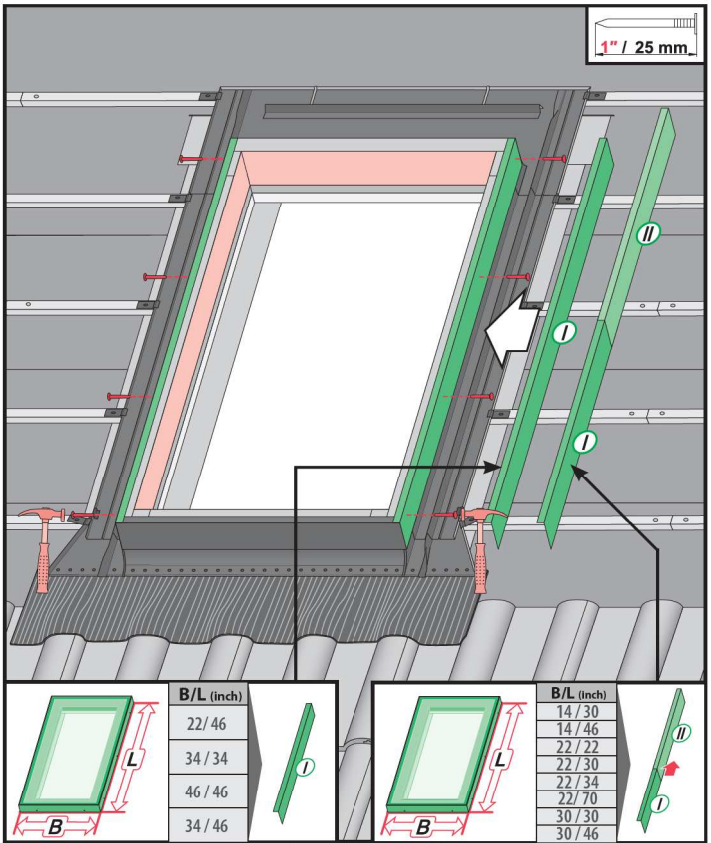
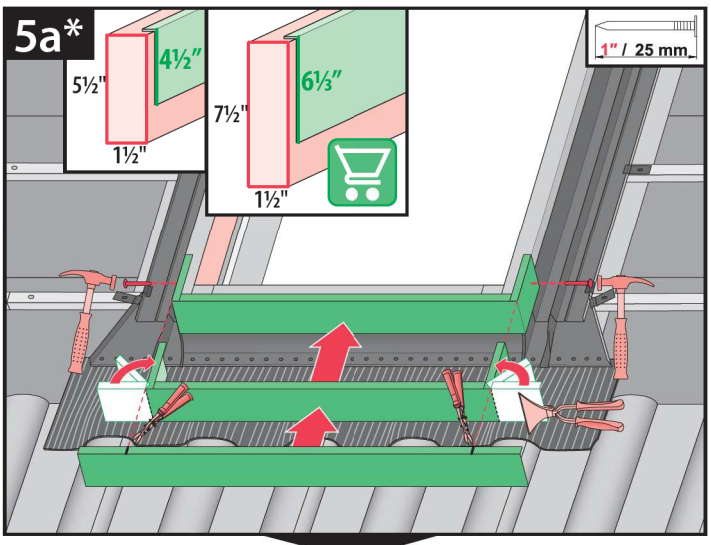
4

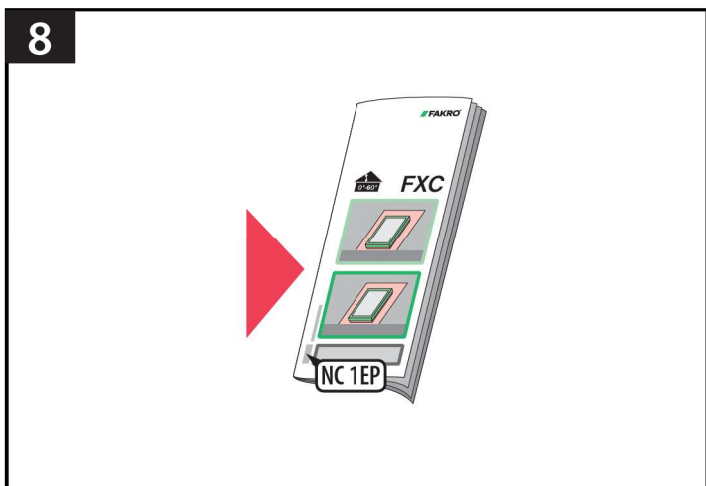
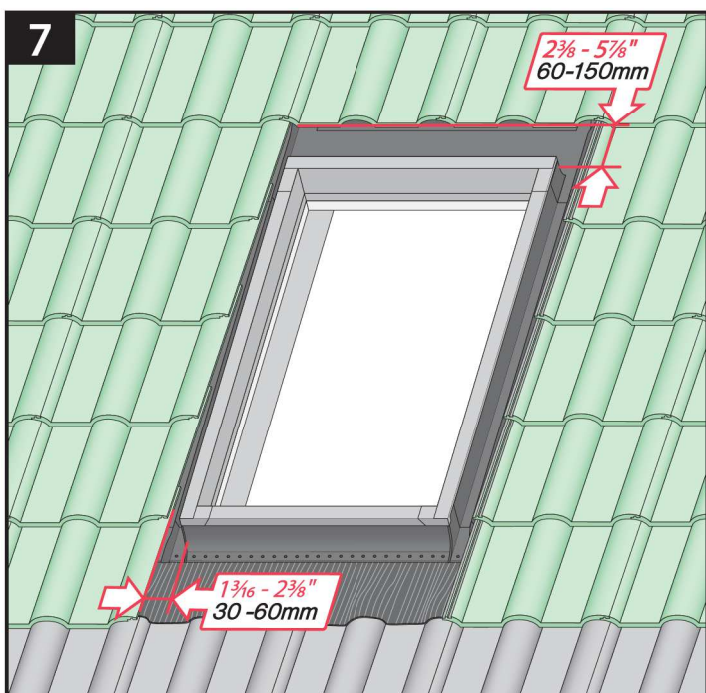
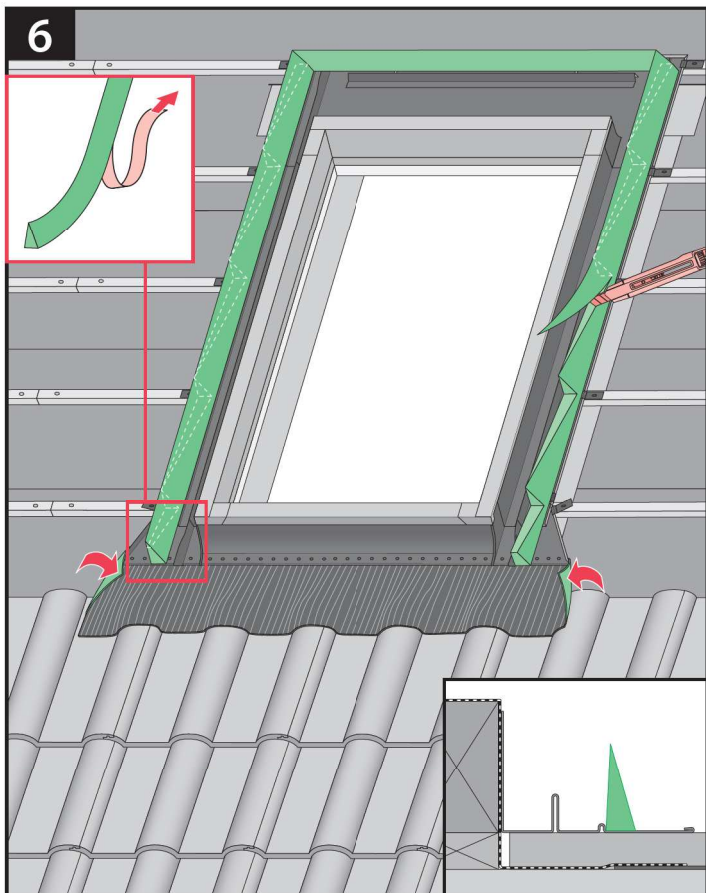
1" / 25 mm



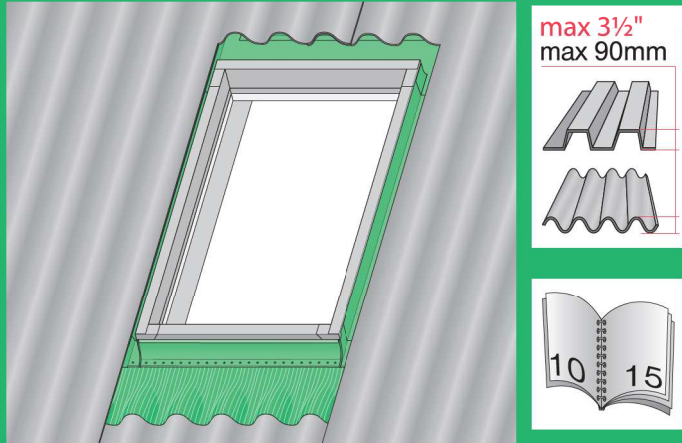
5a











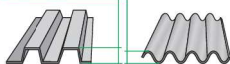
**max 3½"**  
**max 90mm**

**English:** Installation in metal roofs. See pages 10 to 14.  
**Français:** Installation sur des toits métalliques. Reportez-vous aux pages 10 à 14.  
**Español:** Instalación en techos de metal. Consulte las páginas 10 y 14.  
**한국어:** 메탈지붕에서의 설치는 10 ~ 14페이지를 참조하세요.

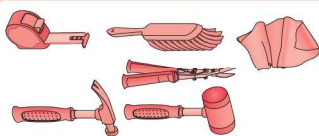
# FXC

## EH-C

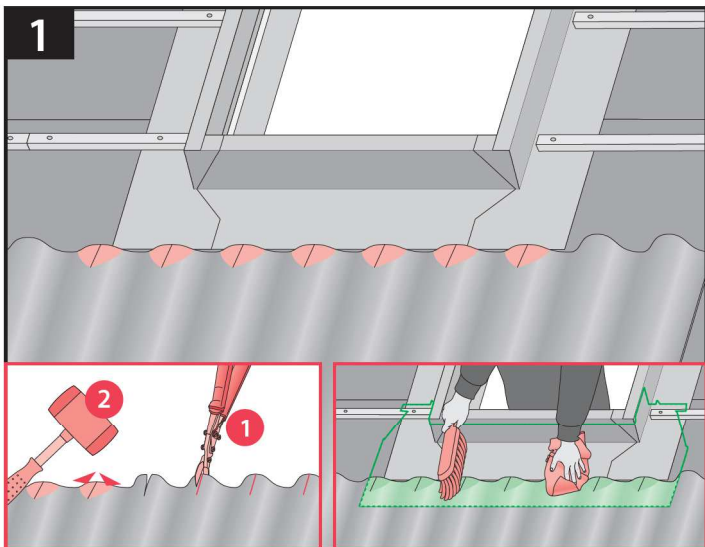
max 3 1/2" / 90mm



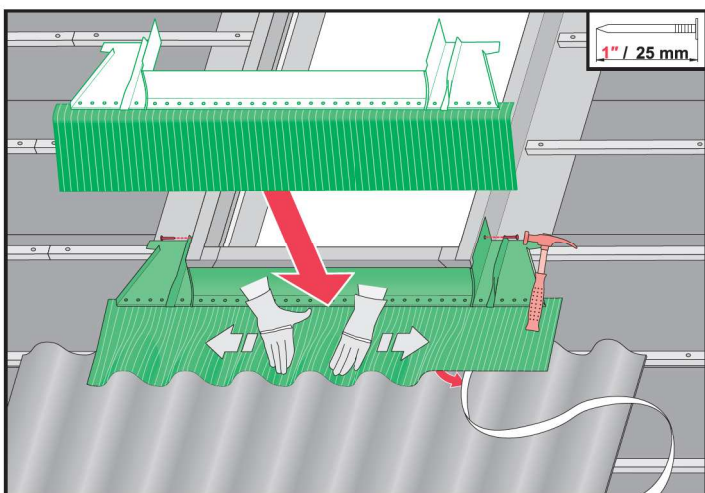
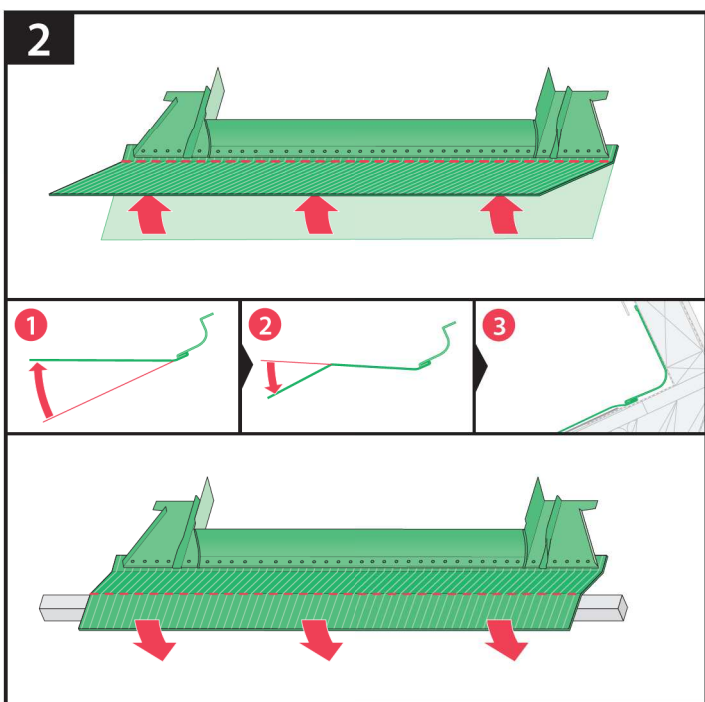
15°-60°



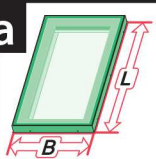
### 1



### 2



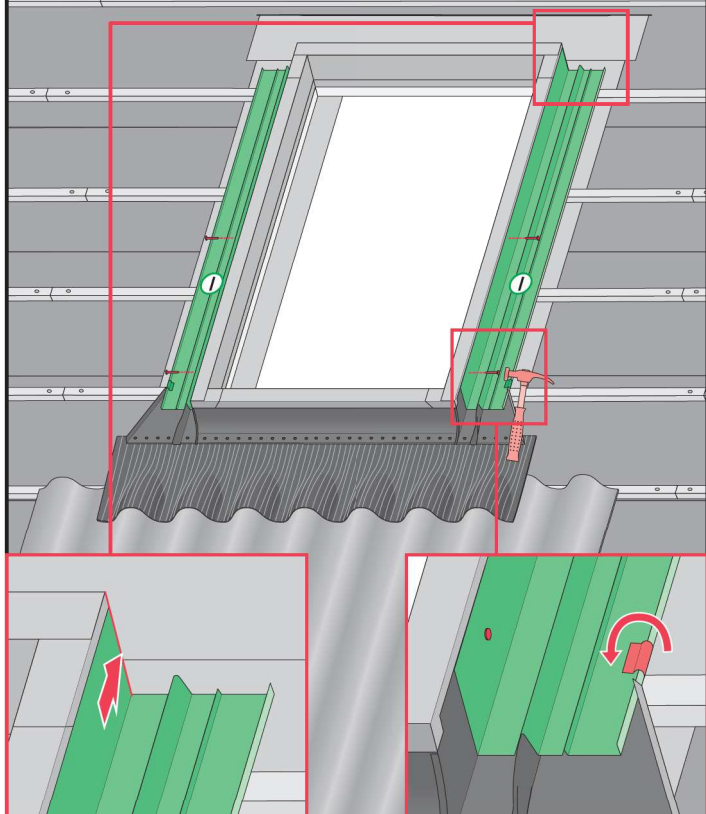
3a



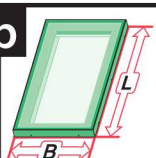
B/L (inch)
22/46
34/34
46/46
34/46



1" / 25 mm



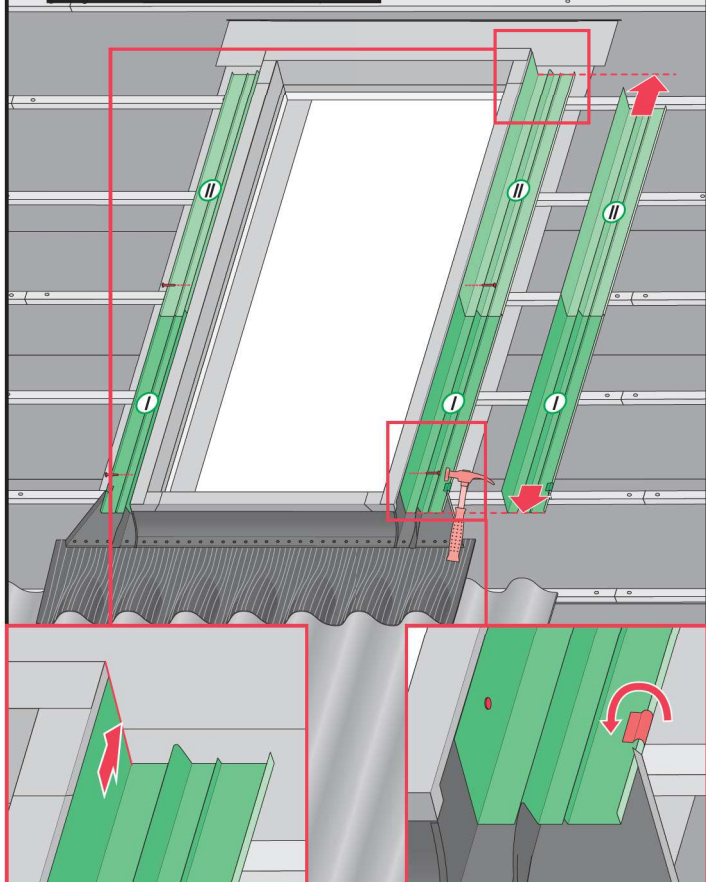
3b



B/L (inch)
14/30
14/46
22/22
22/30
22/34
22/70
30/30
30/46

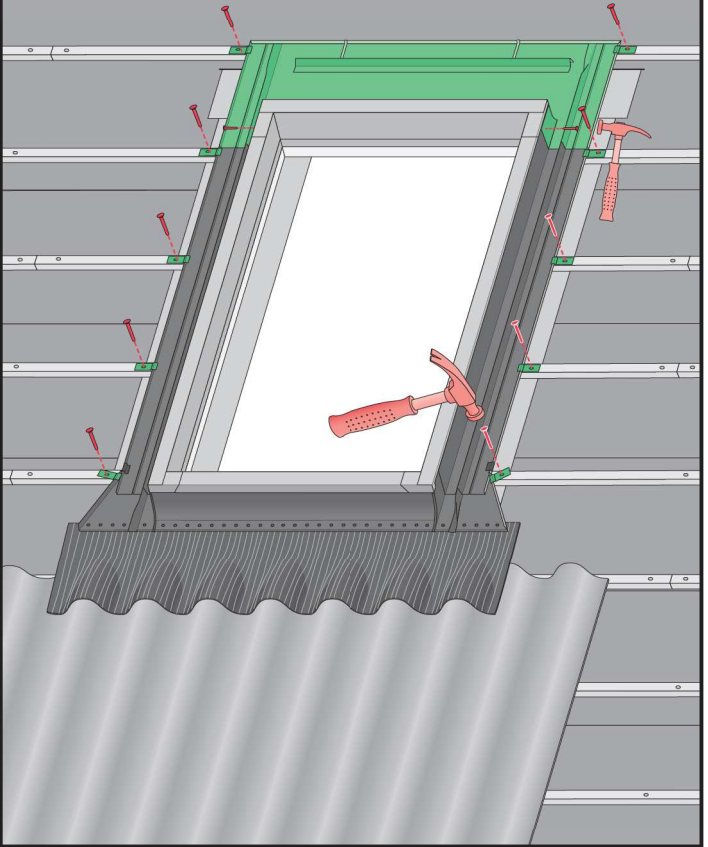


1" / 25 mm

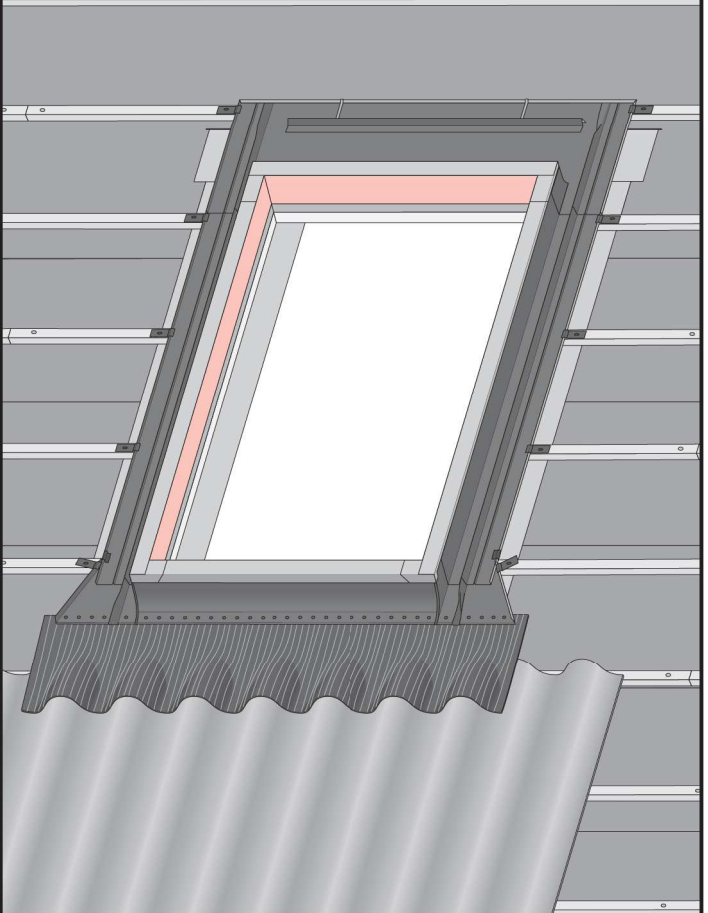
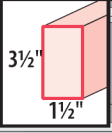


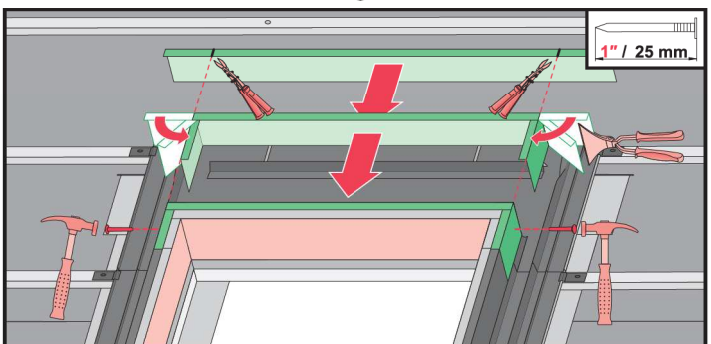
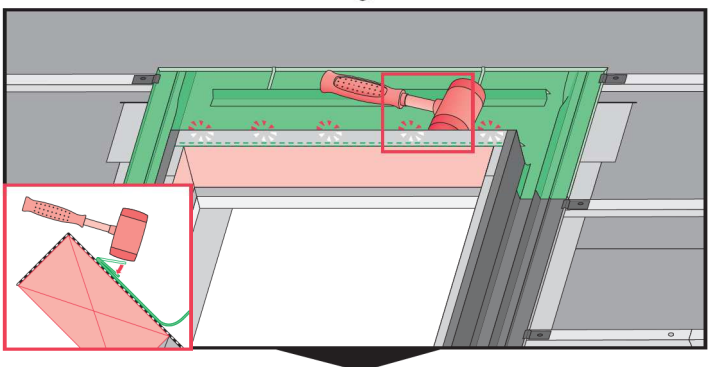
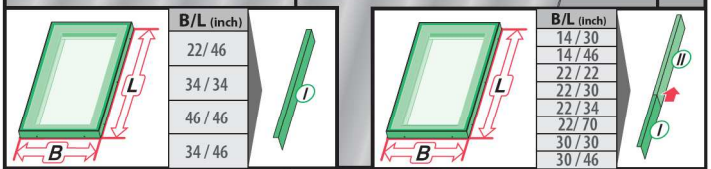
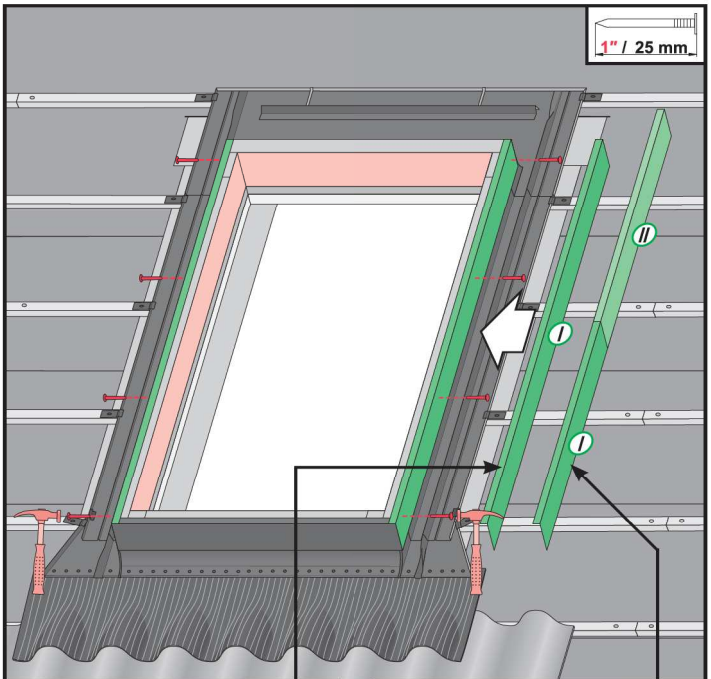
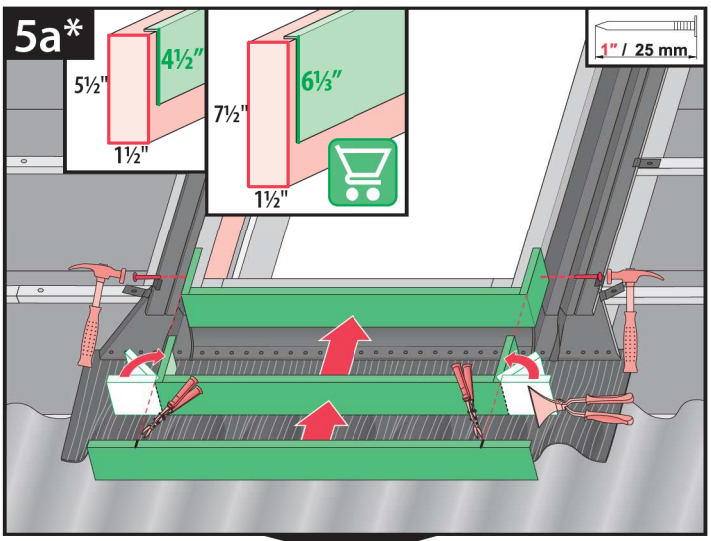
4

1" / 25 mm

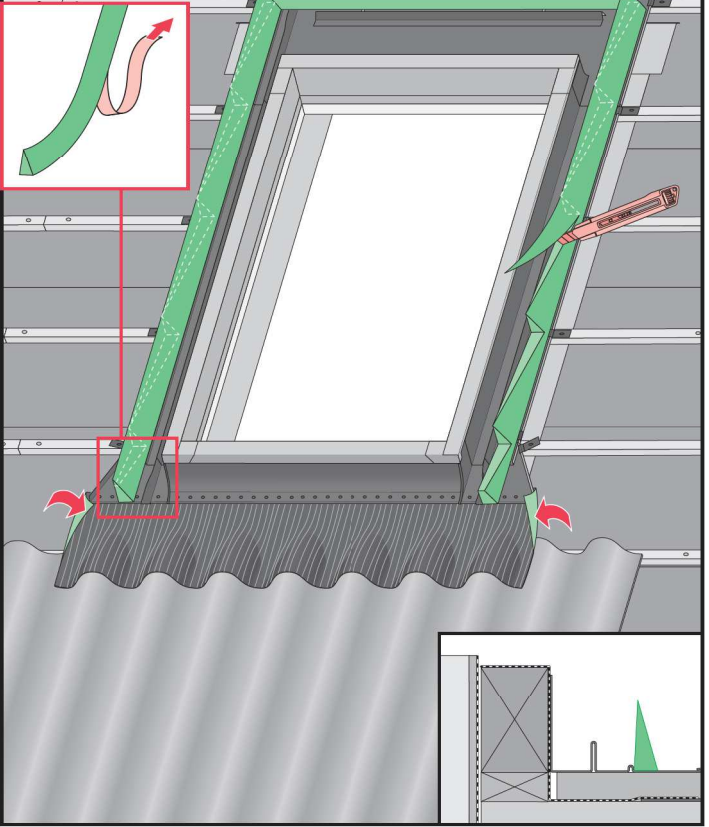


5a

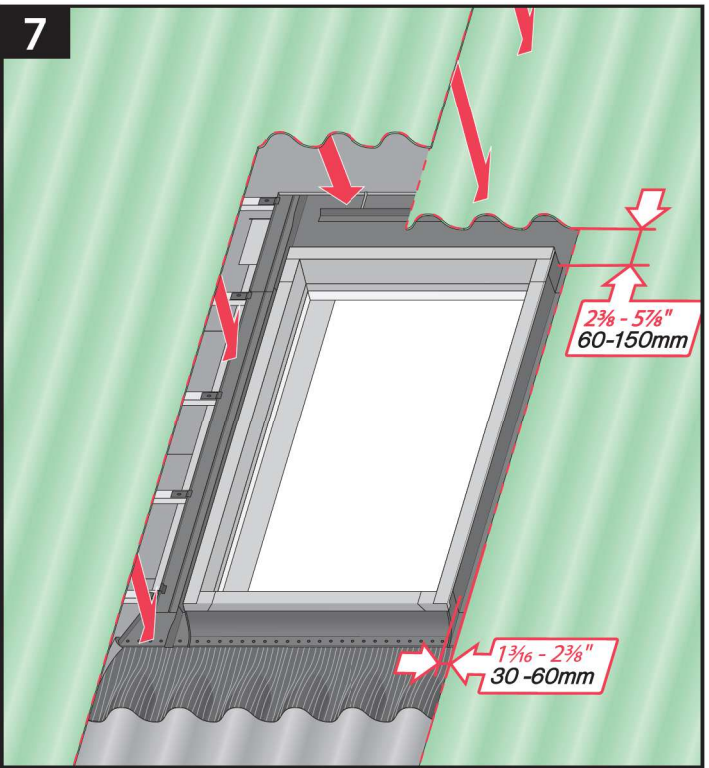




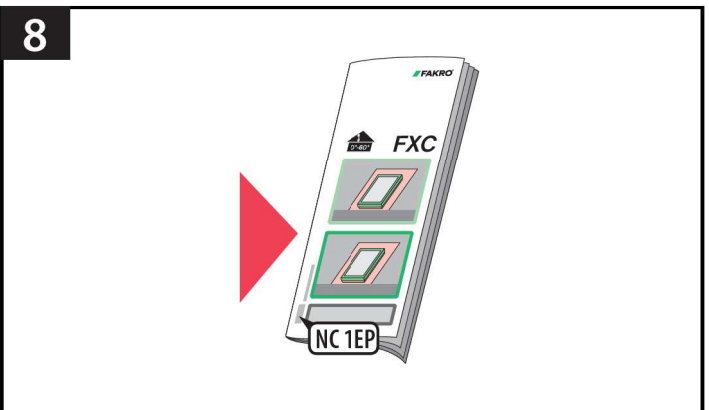
6

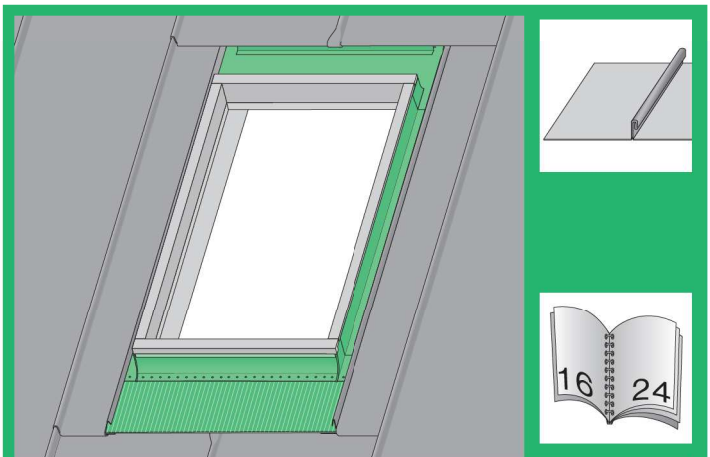


7



8





**English:** Installation in metal roofs. See pages 16 to 23.

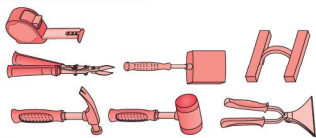
**Français:** Installation sur des toits métalliques. Reportez-vous aux pages 16 à 23.

**Español:** Instalación en techos de metal. Consulte las páginas 16 y 23.

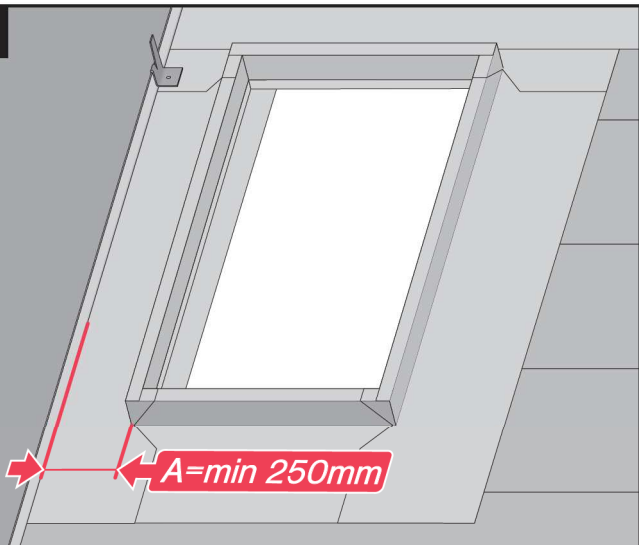
**한국어:** 메탈지붕에서의 설치는 16 ~ 23페이지를 참조하세요.

FXC

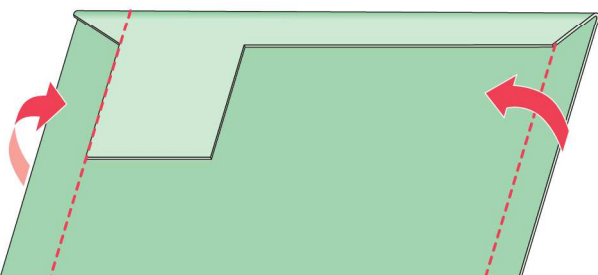
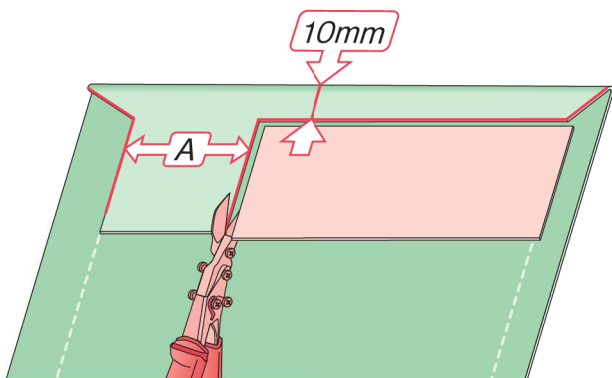
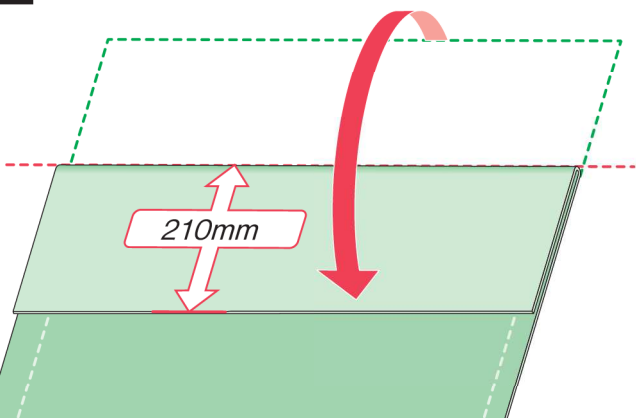
EH-C



1



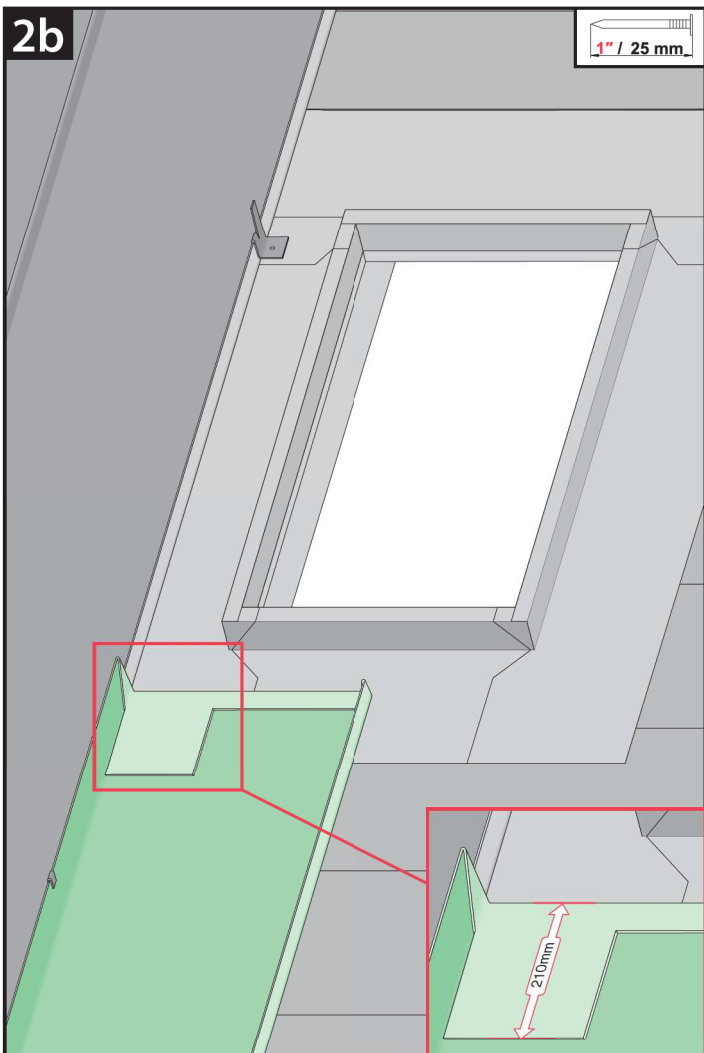
2a



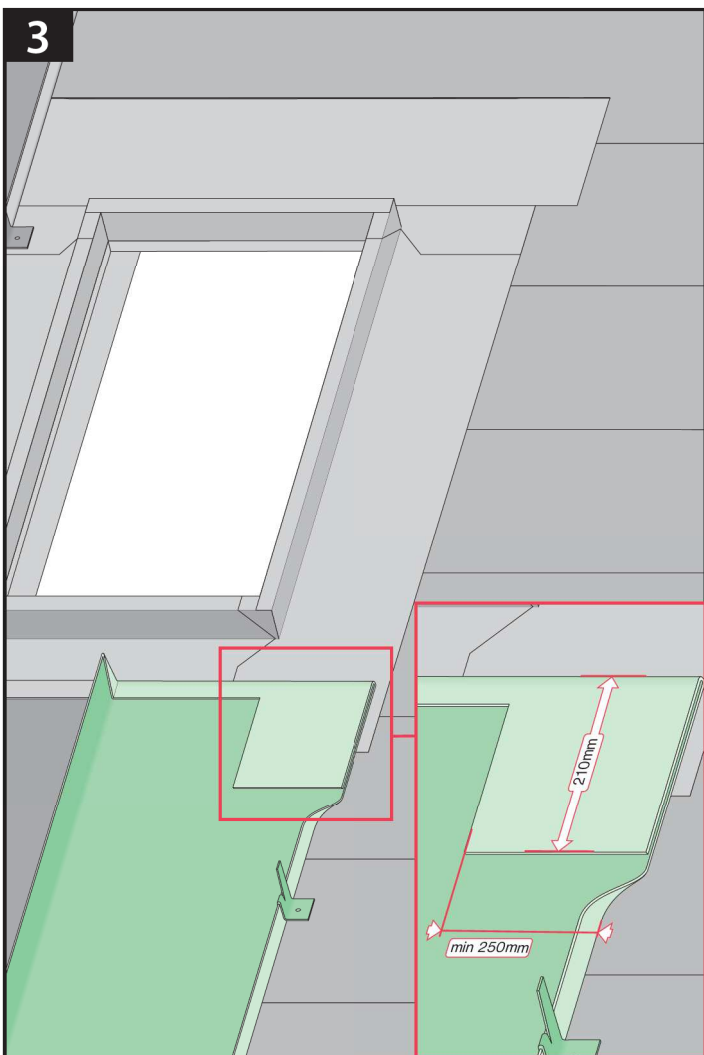


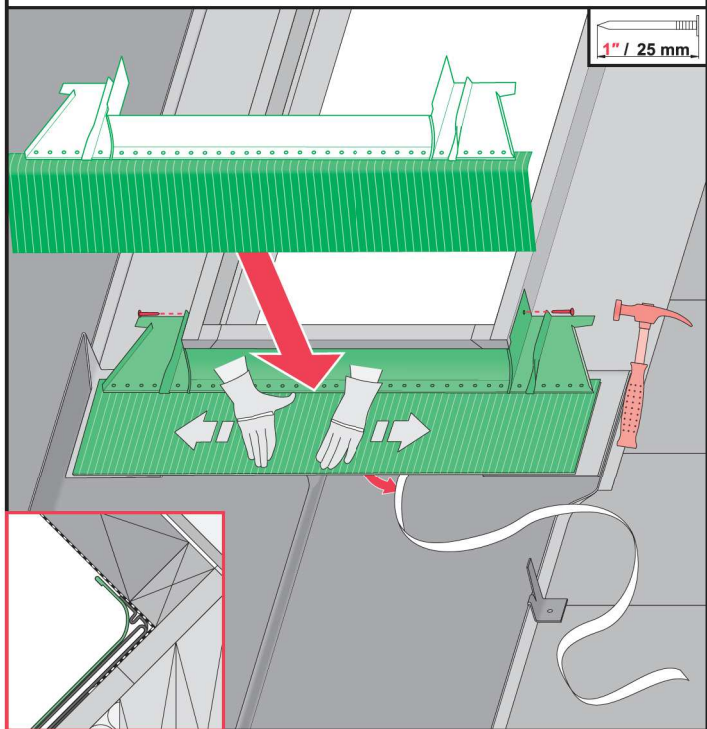
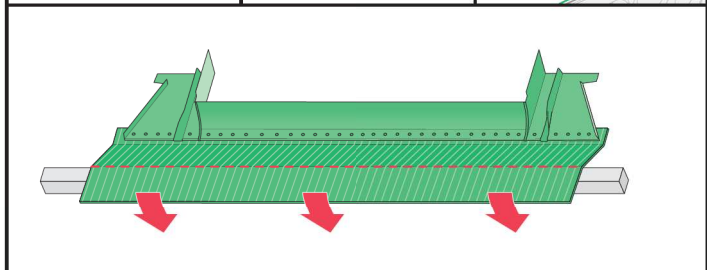
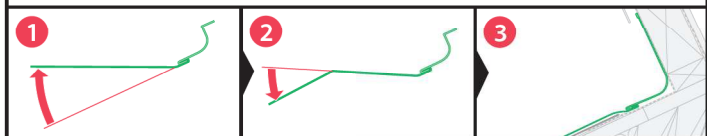
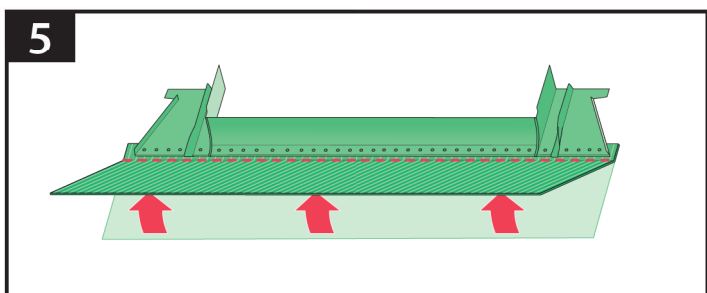
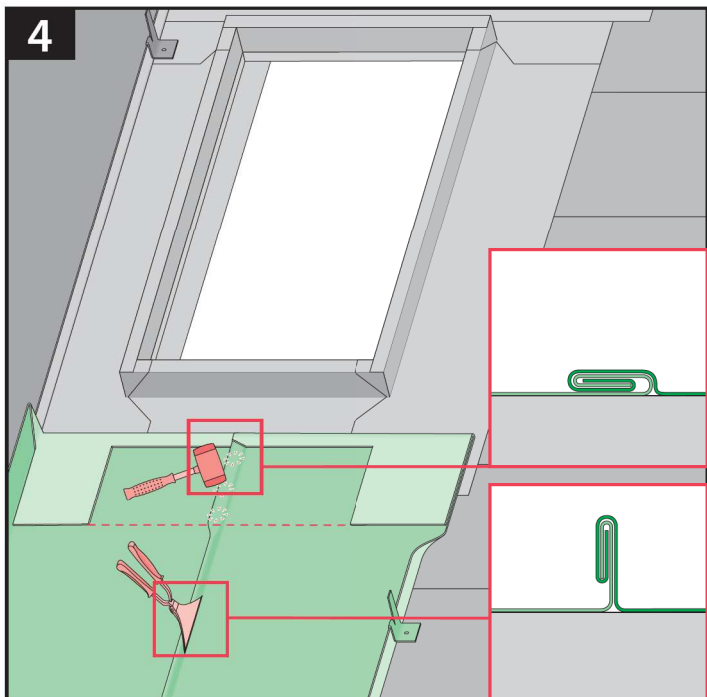
2b

1" / 25 mm

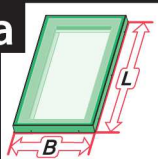


3

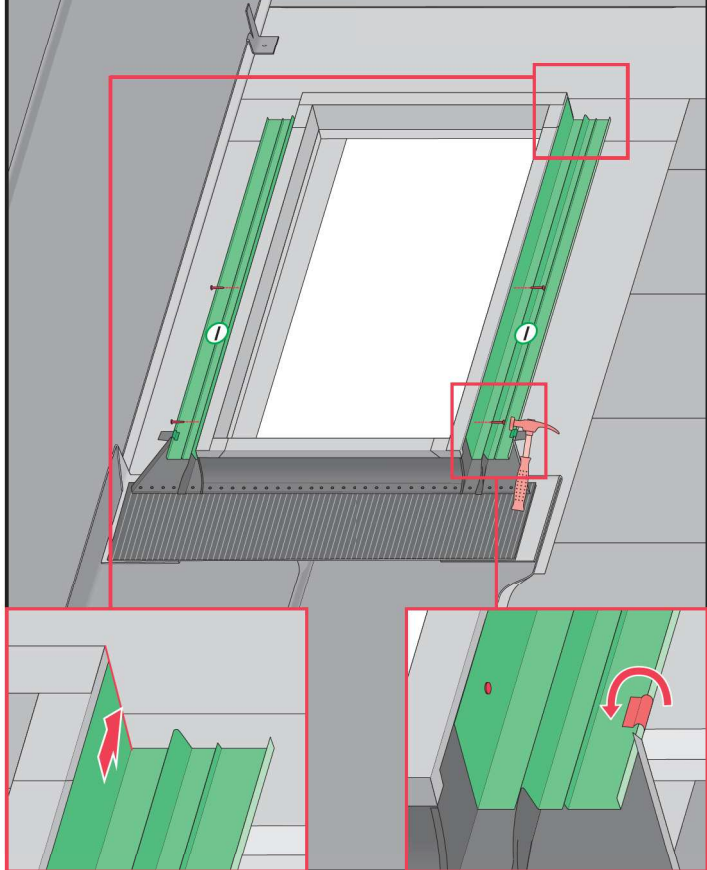
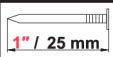




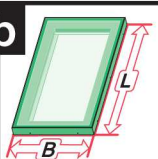
6a



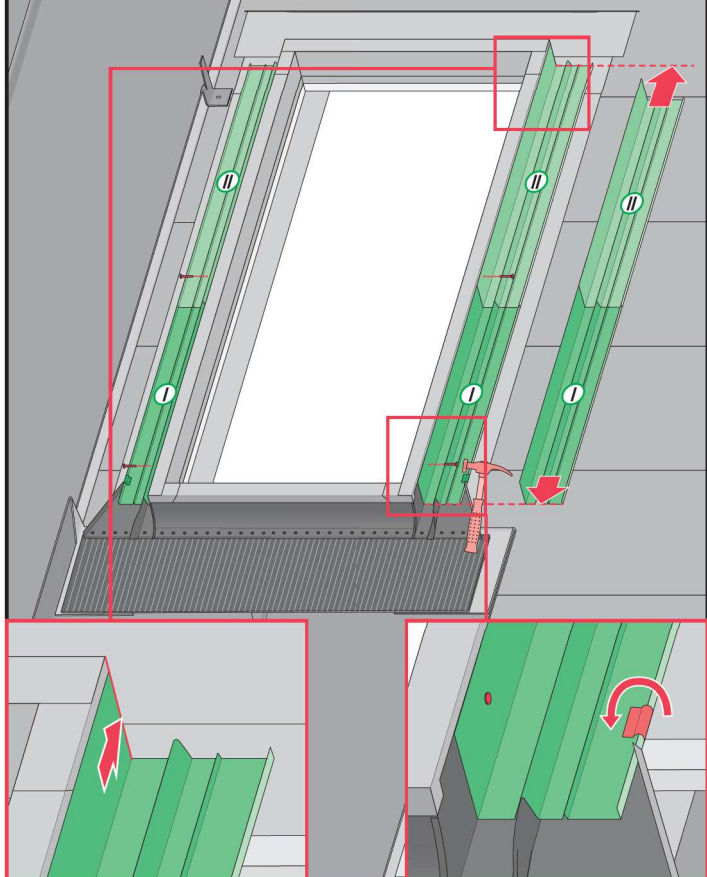
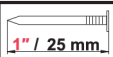
B/L (inch)
22/46
34/34
46/46
34/46



6b

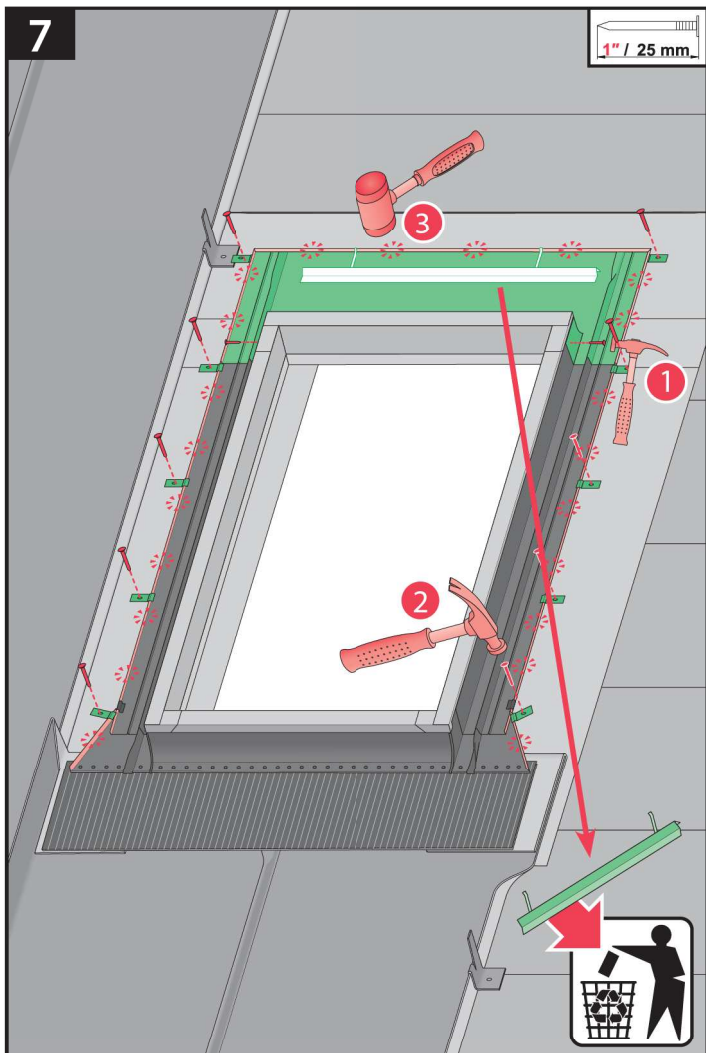


B/L (inch)
14/30
14/46
22/22
22/30
22/34
22/70
30/30
30/46

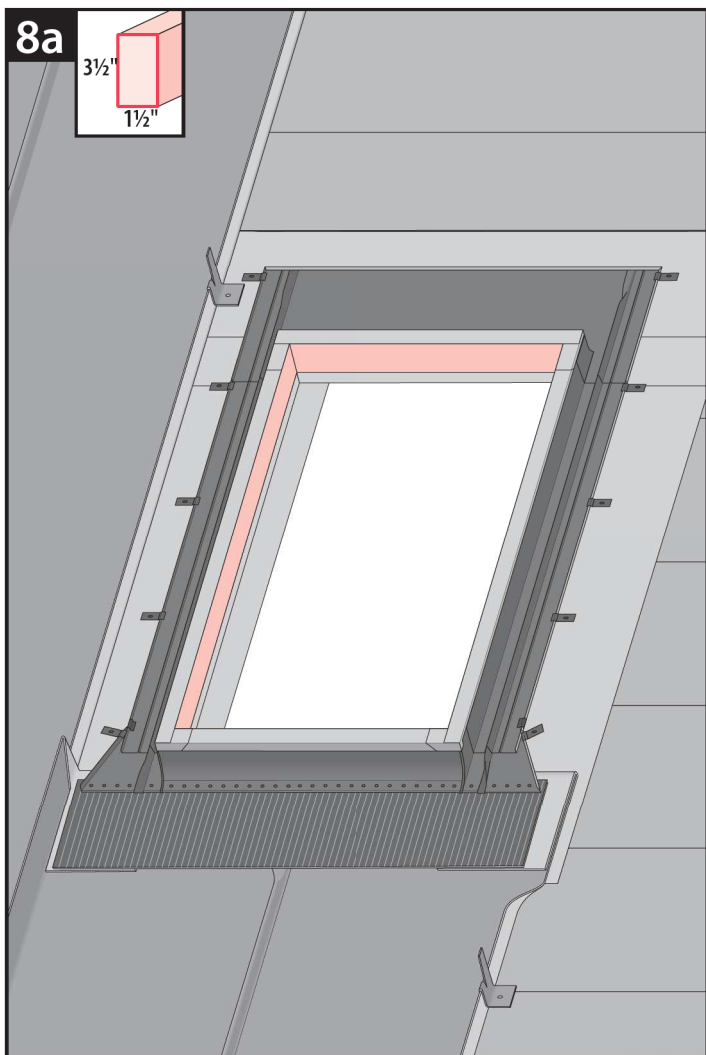
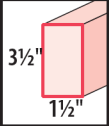


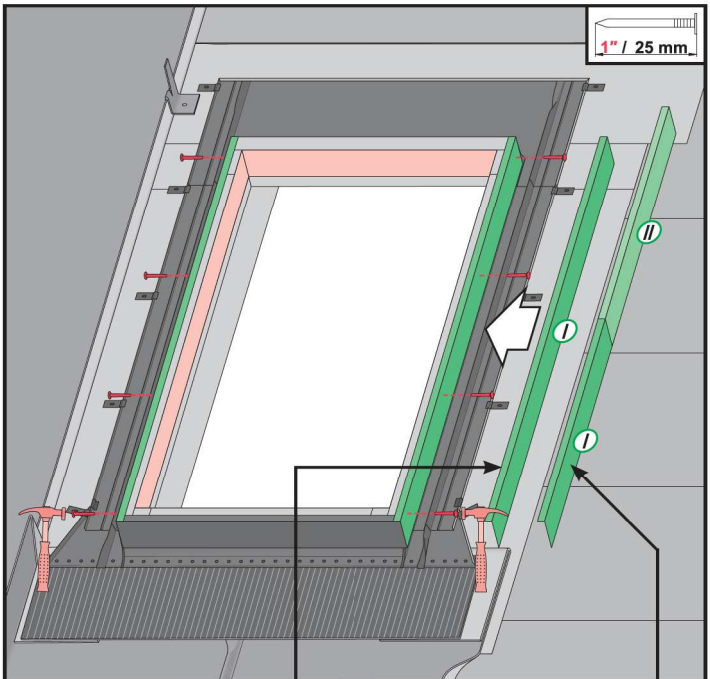
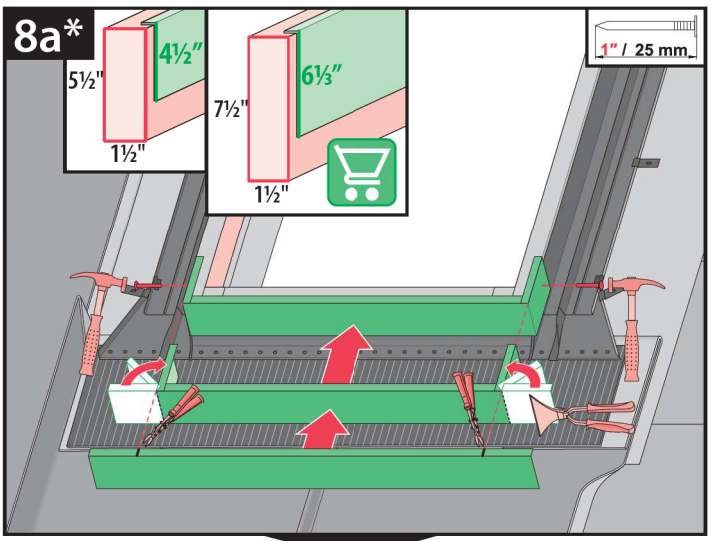
7

1" / 25 mm



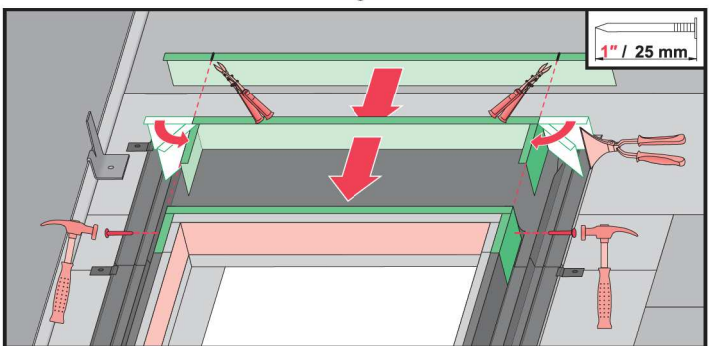
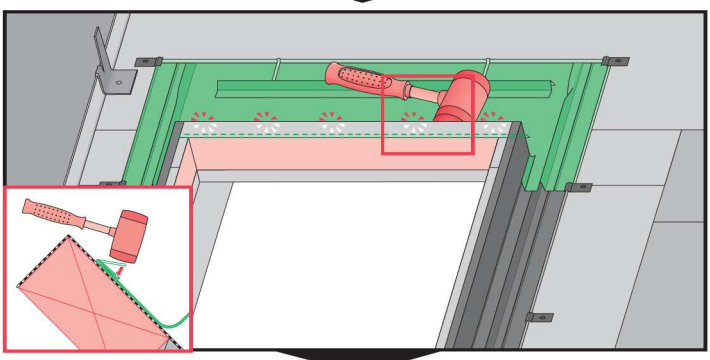
8a



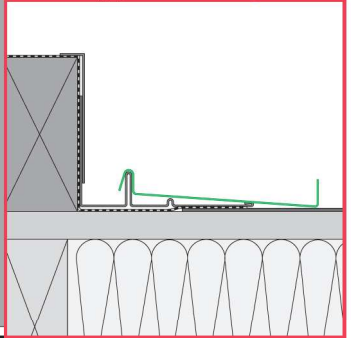
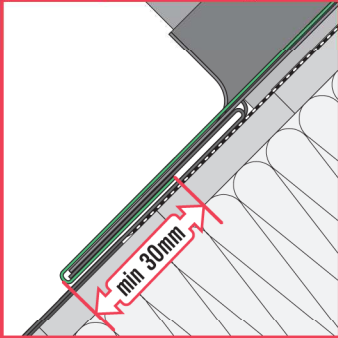
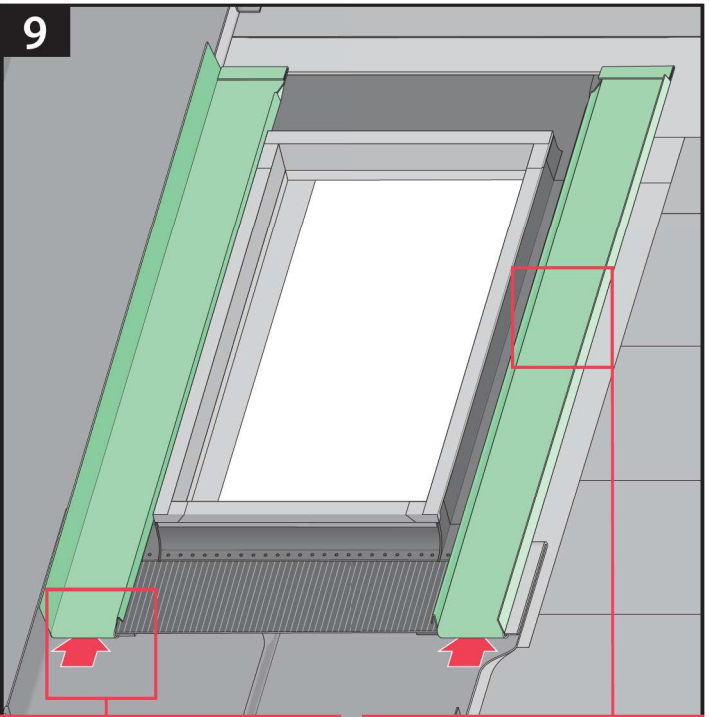


B/L (inch)
22 / 46
34 / 34
46 / 46
34 / 46

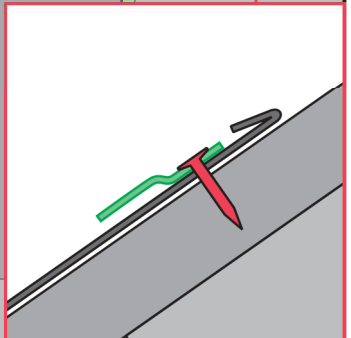
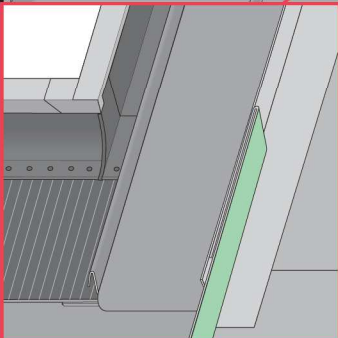
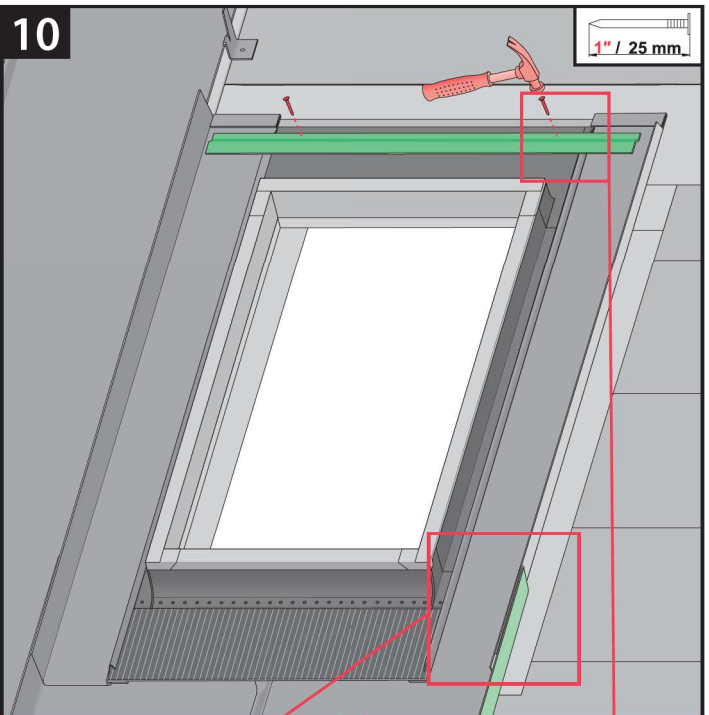
B/L (inch)
14 / 30
14 / 46
22 / 22
22 / 30
22 / 34
22 / 70
30 / 30
30 / 46

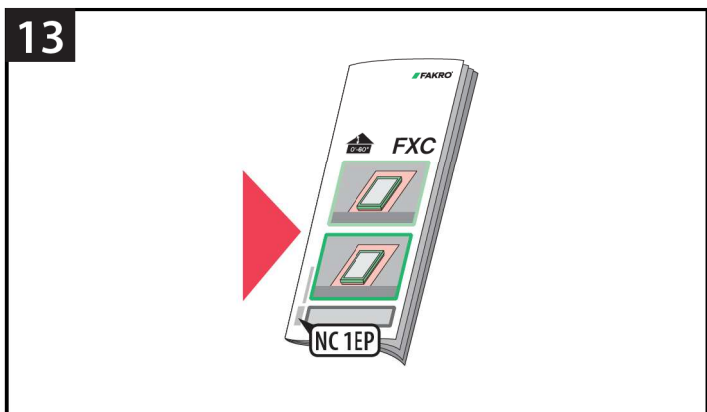
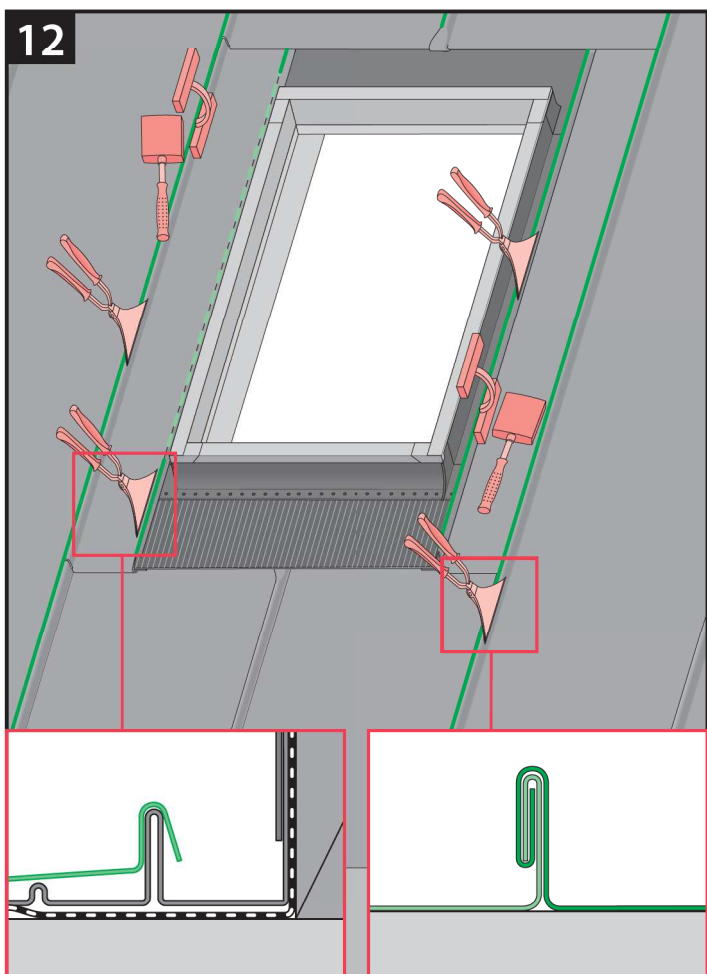
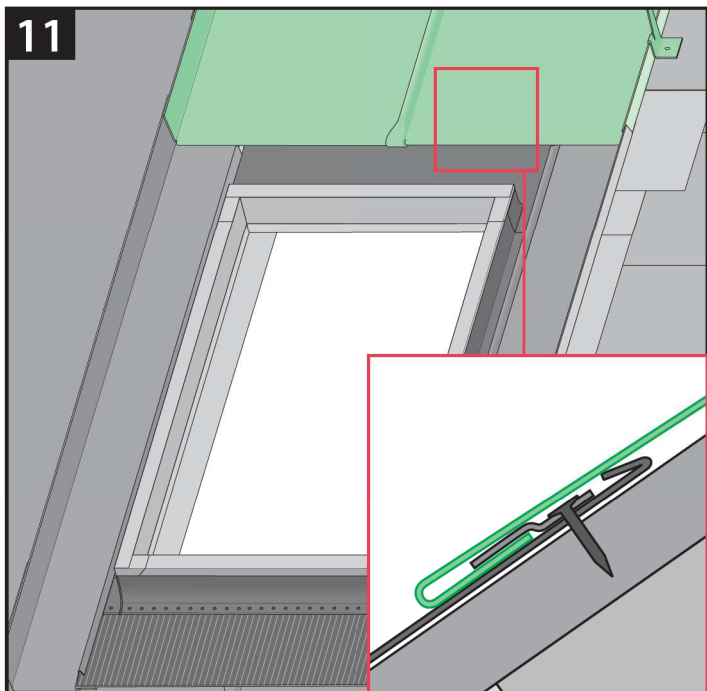


9



10





<b>CZ</b>	Výrobce ani prodejce nenesou žádnou odpovědnost za nedodržení příslušných právních zákonů, stavebních předpisů a bezpečnostních požadavků uživatelem výrobku, architektem, montážníkem nebo vlastníkem budovy.	<b>NL</b>	De fabrikant en verkoper zijn niet aansprakelijk voor gevolgen bij het niet opvolgen van voorscriften wettelijke bouwvoorschriften en veiligheidsvoorschriften door de gebruiker van het product, de architect, de installateur of de eigenaar van het gebouw.
<b>DE</b>	Hersteller und Verkäufer übernehmen keine Haftung für Nichtbeachtung entsprechender Rechts- und Bauvorschriften sowie Sicherheitsanforderungen seitens Produktbenutzers, Architekten, Monteure oder Gebäudebesitzers.	<b>PL</b>	Producent i Sprzedawca nie ponosi żadnej odpowiedzialności za nieprzestrzeganie stosownych przepisów prawa, przepisów budowlanych i wymogów bezpieczeństwa przez użytkownika produktu, architekta, montażystę lub właściciela budynku.
<b>ES</b>	El fabricante y el vendedor no tienen ninguna responsabilidad por el incumplimiento de la ley vigente, normas de construcción y exigencias de seguridad por parte del usuario del producto, arquitecto, instalador o el propietario del edificio.	<b>PT</b>	O fabricante e o vendedor não tem nenhuma responsabilidade pelo o não cumprimento da lei, códigos de construção e as exigências de segurança por parte do usuário do produto, arquiteto, instalador ou proprietário do edifício.
<b>FR</b>	Le fabricant et le revendeur ne prend aucune responsabilité de ne pas respecter les lois applicables, les règlements sur les bâtiments et les exigences de sécurité par l'utilisateur du produit, l'architecte, l'installateur ou le propriétaire du bâtiment.	<b>RO</b>	Nici producătorul, nici distribuitorul nu își vor asuma niciun fel de răspundere pentru nerespectarea legilor în vigoare, a legilor din domeniul construcțiilor sau a măsurilor de siguranță impuse utilizatorilor produsului, arhitecților, montajorilor sau proprietarilor clădirii.
<b>GB</b>	Manufacturer and Seller shall bear no liability for failure to comply with the applicable laws, building codes and safety requirements by the user of the product, architect, fitter or owner of the building.	<b>RU</b>	В случае несоблюдения архитектором, монтажником или владельцем здания строительных правил и норм безопасности ответственность с производителя и продавца снимается.
<b>HU</b>	A Gyártó és a Forgalmazó nem vállal semmiféle felelősséget a vonatkozó törvényi, építési és biztonsági előírások termékfelhasználónak, építész, beépítőmester vagy épülettulajdonos általi be nem tartásáért.	<b>SK</b>	Výrobca a predajca nenesú žiadnu zodpovednosť za nedodržanie príslušných ustanovení zákona, stavebných predpisov a bezpečnostných požiadaviek užívateľom výrobku, architektom, montérom alebo majiteľom objektu.
<b>IT</b>	Il Produttore e il Rivenditore non potranno essere ritenuti responsabili per il mancato rispetto, da parte dell'utente del prodotto, del progettista, dell'installatore o del proprietario dell'edificio, delle leggi vigenti, nonché dei regolamenti edilizi e di quelli relativi alla sicurezza.		