

ZTL 114/122



ENGLISH: Installation instructions for light kit ZTL 114/122 for VELUX sun tunnels

ESPAÑOL: Instrucciones de instalación de kit de iluminación ZTL 114/122 para túneles solares VELUX

FRANÇAIS : Instructions d'installation du kit lumière ZTL 114/122 pour tunnels de lumière VELUX



Important information



Carefully read the installation instructions in full before installation.

Please keep instructions for future reference and hand them over to any new user.

Safety

- If repair work is needed, disconnect mains supply and ensure that it cannot be reconnected unintentionally.
- Only use a bulb compatible with the light fixture. It must not exceed the stated electrical power.
- If the cable is damaged, disconnect mains supply and contact a qualified electrician.
- Do not use incandescent bulbs due to accumulation of heat.

Installation

- Installation must be made by a certified electrician and/or within the guidelines of the National Electrical Code.
- The light kit is for indoor use only.
- When connecting the cable, the junction box or outlet box must be accessible after installation.
- Insert a bulb (not supplied) into the light fixture. Recommended bulbs are listed on the product labels and in the Maintenance and service section of these instructions.

Product

- The light kit has been designed for use with genuine VELUX sun tunnels. The connection to other products may cause damage or malfunction.
- The light kit has been designed with UL listed parts and is UL recognized with some conditions for acceptability.

Labels

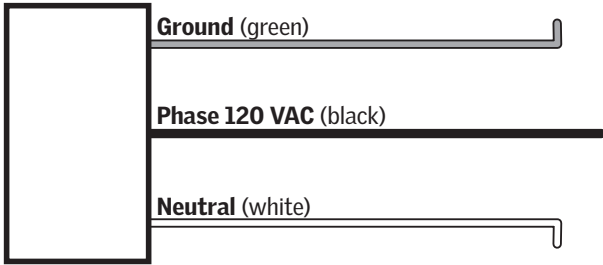
The two enclosed labels with important information about recommended bulbs for light kit ZTL must be installed on the ceiling ring. These labels must be visible when accessing the light kit for bulb replacement.

Electrical connection

A junction box or outlet box provided by others is required for connection of the 3 ft. (0.9 m) flexible metal cable. The branch circuit must be protected by a 15 ampere circuit breaker or time delay fuse. The junction or outlet box in which the light fixture power supply cable is terminated must be accessible for inspection after installation is complete. A listed junction or outlet box and listed wire nuts must be used for the connection to the branch circuit.

Wiring method

Connect black wire to phase, white wire to neutral and green wire to ground.



Maintenance and service

- Disconnect mains supply before carrying out any maintenance, repair or service work and ensure that it cannot be reconnected unintentionally during this time.
- Recommended bulbs: 9-26 Watt GU24 compact fluorescent light bulb or 8-15 Watt LED light bulb.
If the light bulb flickers or turns off and then comes back on after a period of time, the chosen bulb produces too much heat and a lesser wattage bulb should be chosen.
- If you have any technical questions, please contact your VELUX sales company, see telephone list or www.velux.com.

Información importante



Lea cuidadosamente las instrucciones antes de comenzar la instalación.

Guarde estas instrucciones para referencia futura y entréguelas a un nuevo usuario.

Seguridad

- Desconecte la corriente antes de cualquier trabajo de reparación. Asegúrese de que la corriente no pueda ser conectada accidentalmente.
- Solo use una bombilla que sea compatible con el dispositivo de luz. No debe exceder la corriente de electricidad indicada.
- Si el cable está dañado, desconecte la corriente y consulte a un electricista cualificado.
- No use bombillas incandescentes debido a la acumulación de calor.

Instalación

- La instalación debe ser realizada por un electricista certificado y/o dentro de las guías del Código Eléctrico Nacional (National Electrical Code).
- El kit de iluminación es sólo para uso en interior.
- Cuando conecte el cable, la caja de empalmes o distribución debe estar accesible tras la instalación.
- Inserte una bombilla (no incluida) en el dispositivo de luz. Las bombillas recomendadas están detalladas en las etiquetas del producto y en la sección de Mantenimiento y servicio de estas instrucciones.

Producto

- El kit de iluminación ha sido diseñado para ser usado con túneles solares originales VELUX. Su conexión a otros productos puede causar averías o funcionamiento incorrecto.
- El kit de iluminación ha sido diseñado con partes detalladas UL y es UL reconocido con algunas condiciones de aceptabilidad.

Etiquetas

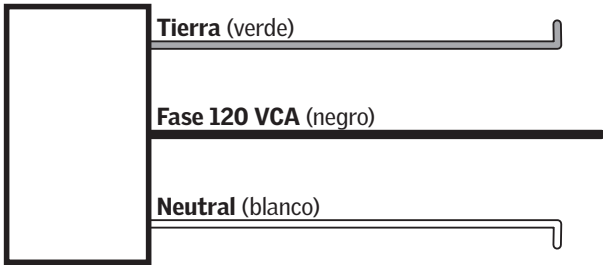
Las dos etiquetas adjuntas con información importante sobre bombillas recomendadas para el kit de iluminación ZTL deben ser instaladas en el anillo de techo. Estas etiquetas deben estar visibles cuando se trata de usar el kit de iluminación para reemplazar la bombilla.

Conexión eléctrica

Para conectar el cable de metal flexible de 3 pies (0.9 m) hace falta una caja de empalmes o distribución (suministrada por terceros). El circuito derivado debe estar protegido por un disyuntor de 15 amperios o un fusible temporizado. La caja de empalmes o distribución donde se conecta el cable de alimentación del dispositivo de luz debe estar en un lugar accesible para su inspección una vez completada la instalación. Debe usarse una caja de empalmes o distribución listada y tuercas para alambre listadas para la conexión al circuito derivado.

Método de cableado

El cable negro se conecta a fase, el blanco a neutral y el verde a tierra.



Mantenimiento y servicio

- Desconecte la corriente antes de proceder a cualquier trabajo de mantenimiento o intervención. Asegúrese de que la corriente no pueda ser conectada accidentalmente.
- Bombillas recomendadas: bombilla fluorescente compacta GU24 de 9-26 vatios o bombilla LED de 8-15 vatios.

Si la luz parpadea o se apaga y entonces regresa después de un período de tiempo, es que la bombilla escogida produce demasiado calor y se debe escoger una bombilla de menos voltaje.

- Para cualquier consulta técnica, póngase en contacto con su distribuidor VELUX; consulte el listado telefónico o visite el sitio www.velux.com.

Information importante



Lisez toutes les instructions attentivement avant de procéder à l'installation.

Conservez ces instructions pour référence ultérieure et les transmettez à tout nouvel utilisateur.

Sécurité

- Avant tous travaux de réparation, débranchez l'alimentation électrique et assurez-vous que l'on ne puisse pas la rebrancher involontairement.
- N'utilisez que des ampoules compatibles avec l'appareil d'éclairage fourni et n'excédez pas la puissance spécifiée.
- Si le câble électrique est endommagé, débranchez de l'alimentation électrique et contactez un électricien qualifié.
- N'utilisez pas une ampoule incandescente due à l'accumulation de chaleur.

Installation

- L'installation doit être effectuée par un électricien certifié et/ou en conformité avec la réglementation du Code national de l'électricité en vigueur.
- Le kit de lumière est destiné à un usage intérieur uniquement.
- Lors du branchement du câble, le boîtier de jonction ou raccordement doit rester accessible après l'installation.
- Insérez une ampoule dans l'appareil d'éclairage. Le type d'ampoule recommandée est décrit sur l'étiquette du produit ainsi que dans la section Entretien et service dans ces instructions.

Produit

- Le kit de lumière a été conçu pour fonctionner avec les tunnels de lumière de marque VELUX. Toute connexion à des produits d'une autre marque peut endommager le produit ou entraîner une défaillance.
- Le kit de lumière est certifié ULC selon certaines conditions d'acceptabilité et conçu à partir de pièces certifiées ULC.

Étiquettes

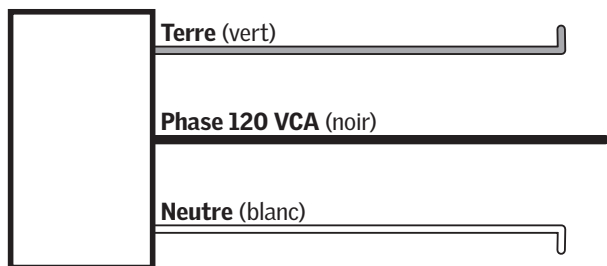
Deux étiquettes d'information importante sur l'ampoule recommandée pour le kit de lumière ZTL sont fournies et devront être fixées à l'anneau du plafond. Ces étiquettes doivent être visibles lors du remplacement de l'ampoule.

Branchement électrique

Un boîtier de jonction ou raccordement (fourni par autres) est nécessaire pour la connexion du câble métallique flexible de 3 pieds (0.9 m). Le circuit de dérivation doit être protégé par un mécanisme à retardement ou un disjoncteur de 15 ampères. Le boîtier de jonction ou raccordement auquel le câble électrique de l'appareil d'éclairage est connecté doit pouvoir être inspecté lorsque l'installation est terminée. Il faut utiliser un boîtier de jonction ou raccordement énuméré et les écrous de câble énumérés pour la connexion au circuit de dérivation.

Procédé de câblage

Reliez le fil noir à la phase, le fil blanc au neutre et le fil vert à la terre.



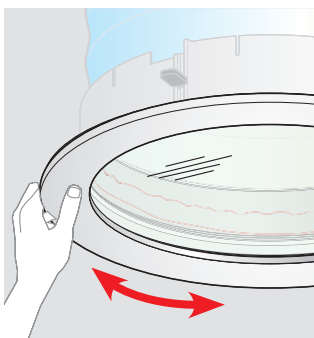
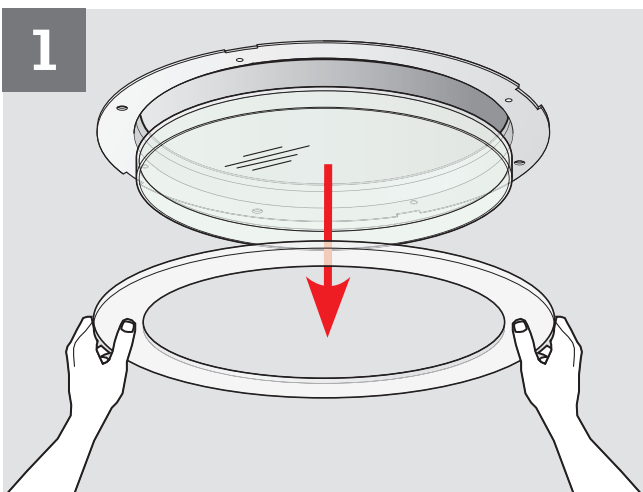
Entretien et service

- Débranchez l'alimentation électrique avant tous travaux d'entretien ou réparation et assurez-vous que l'on ne puisse pas la rebrancher involontairement.
- Ampoules recommandées : 9-26 Watts GU24 ampoule fluorescente compacte ou 8-15 Watts ampoule LED.

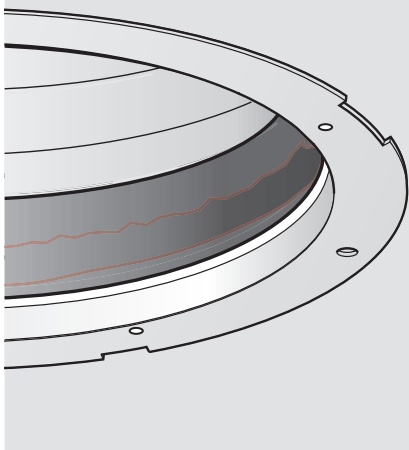
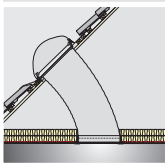
Lorsque la lumière oscille ou s'éteint et se rallume après un certain temps, l'ampoule produit une trop grande chaleur et il faudra la remplacer par une ampoule de moindre puissance.

- Si vous avez une question technique, contactez s'il vous plait votre société de vente VELUX, voyez numéro indiqué ou www.velux.com.

1

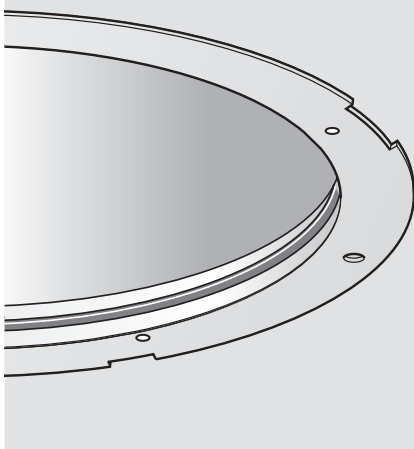
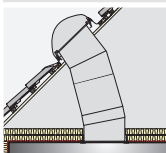


TGF/TMF



Pages
10-12

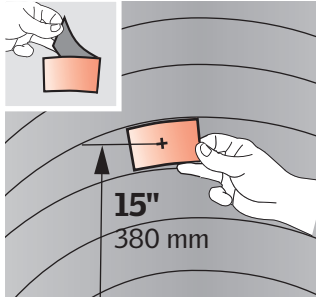
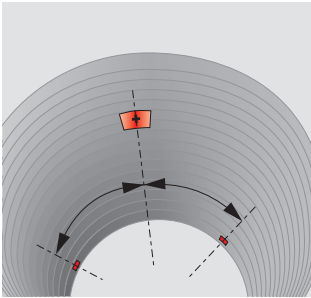
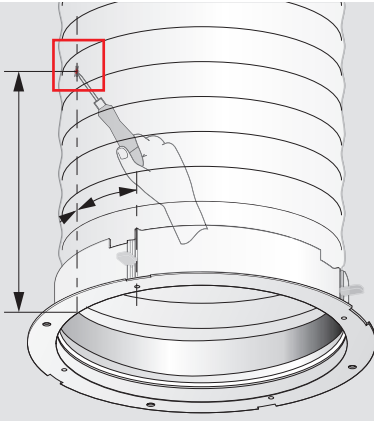
TGR/TMR



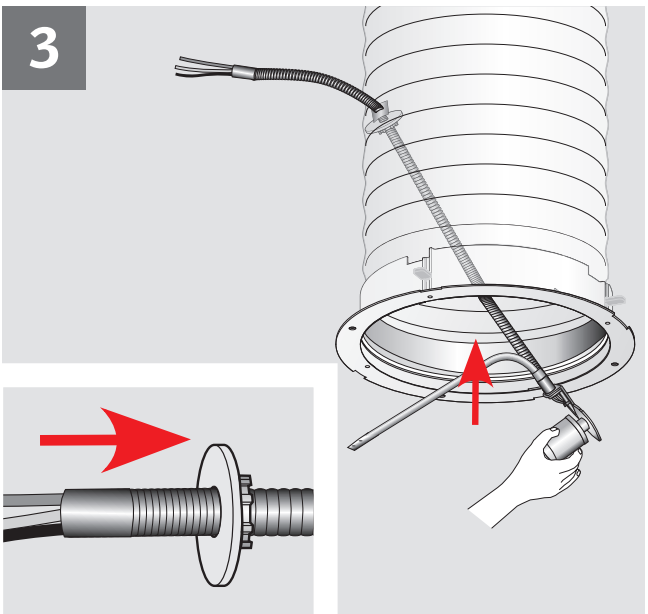
Pages
13-15

2

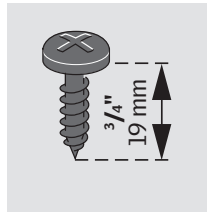
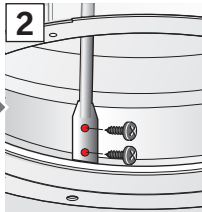
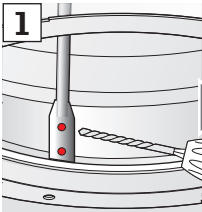
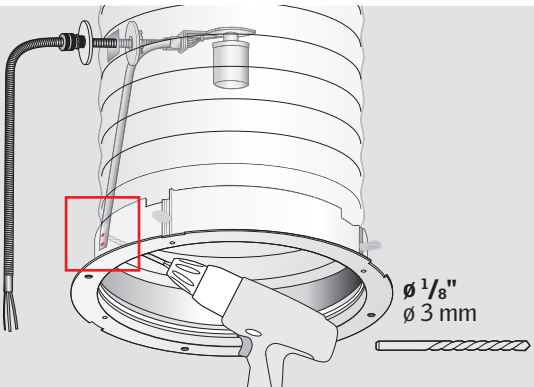
15"
380 mm



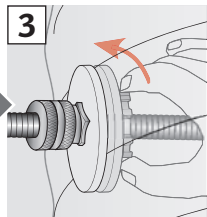
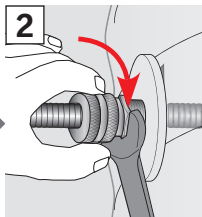
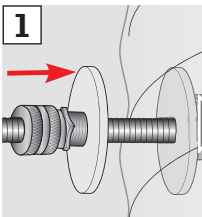
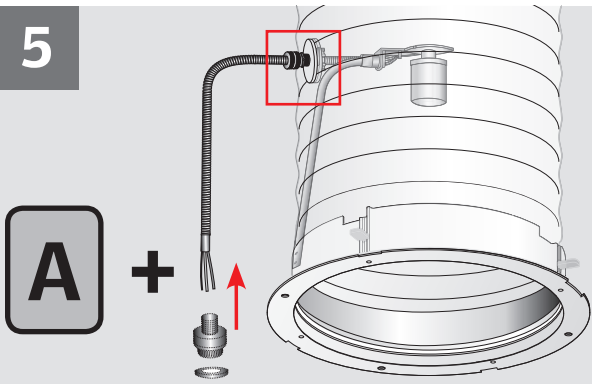
3



4



5

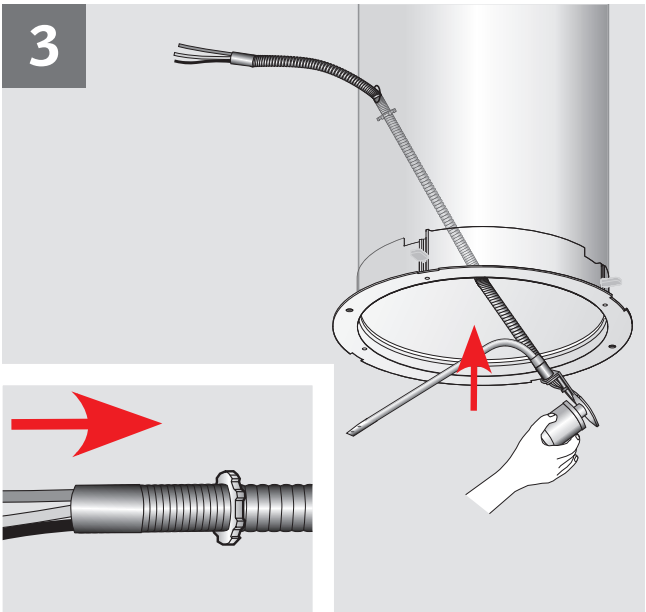
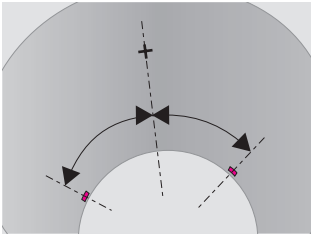
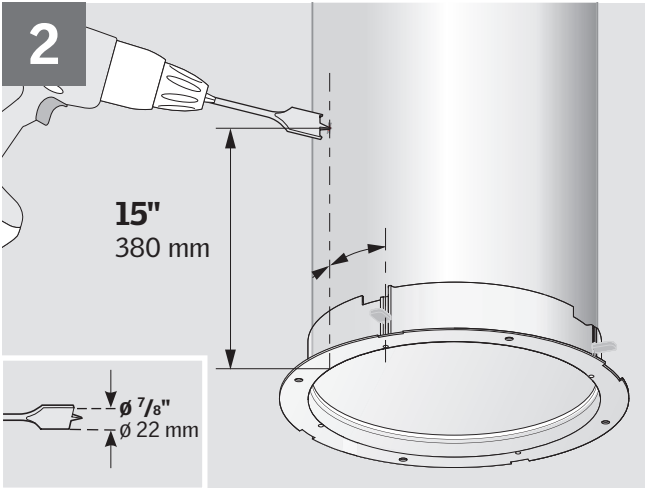


A

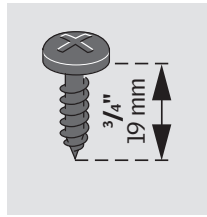
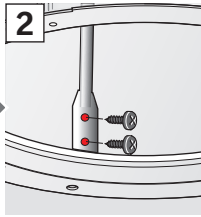
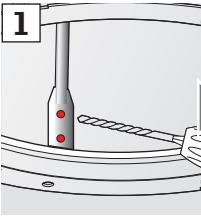
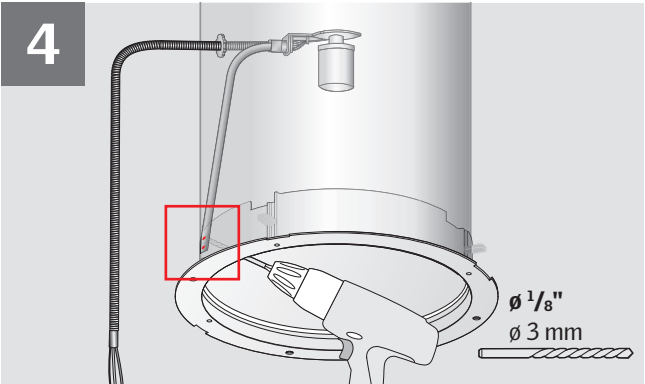
ENGLISH: Junction or outlet box (not provided with the light kit)

ESPAÑOL: Caja de empalmes o distribución (no suministrada con el kit de iluminación)

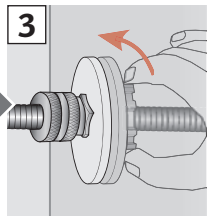
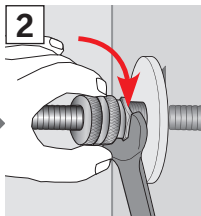
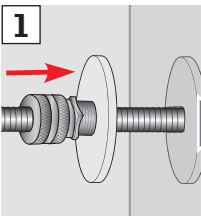
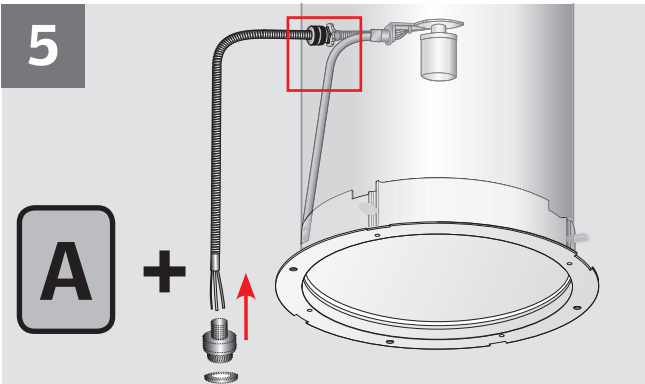
FRANÇAIS : Boîtier de jonction ou raccordement (non fourni avec le kit lumière)



4



5



A

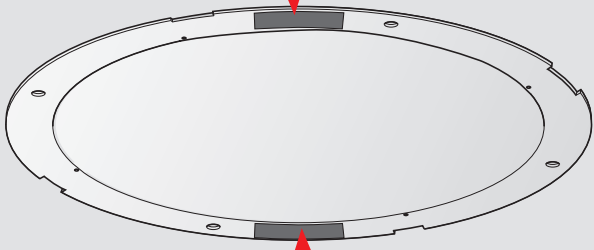
ENGLISH: Junction or outlet box (not provided with the light kit)

ESPAÑOL: Caja de empalmes o distribución (no suministrada con el kit de iluminación)

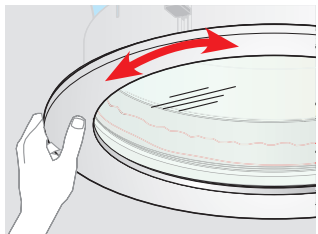
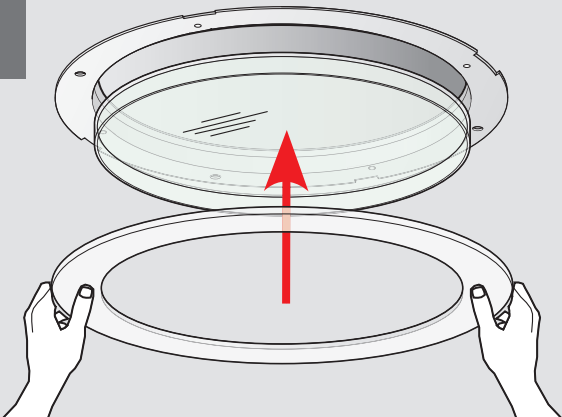
FRANÇAIS : Boîtier de raccordement (non fourni avec le kit lumière)

6

WARNING: RISK OF FIRE
ATTENT ION DANGER DEFEU



7



The VELUX logo consists of the word "VELUX" in a bold, white, sans-serif font, with a registered trademark symbol (®) to the upper right of the "X". The text is centered within a solid red rectangular background.

US: VELUX America LLC
1-800-88-VELUX

CN: VELUX Canada Inc.
1 800 88-VELUX (888-3589)

www.velux.com

INSTALLATION INSTRUCTIONS FOR ZTL 114/122. ©2007, 2016 VELUX GROUP. ®VELUX AND THE VELUX LOGO ARE REGISTERED TRADEMARKS USED UNDER LICENSE BY THE VELUX GROUP.
INSTRUCTIONS D'INSTALLATION DE ZTL 114/122. ©2007, 2016 VELUX GROUP. ®VELUX ET LE LOGO VELUX SONT DES MARQUES DE COMMERCE DÉPOSÉES ET EMPLOYÉES SOUS LICENCE DE VELUX GROUP.