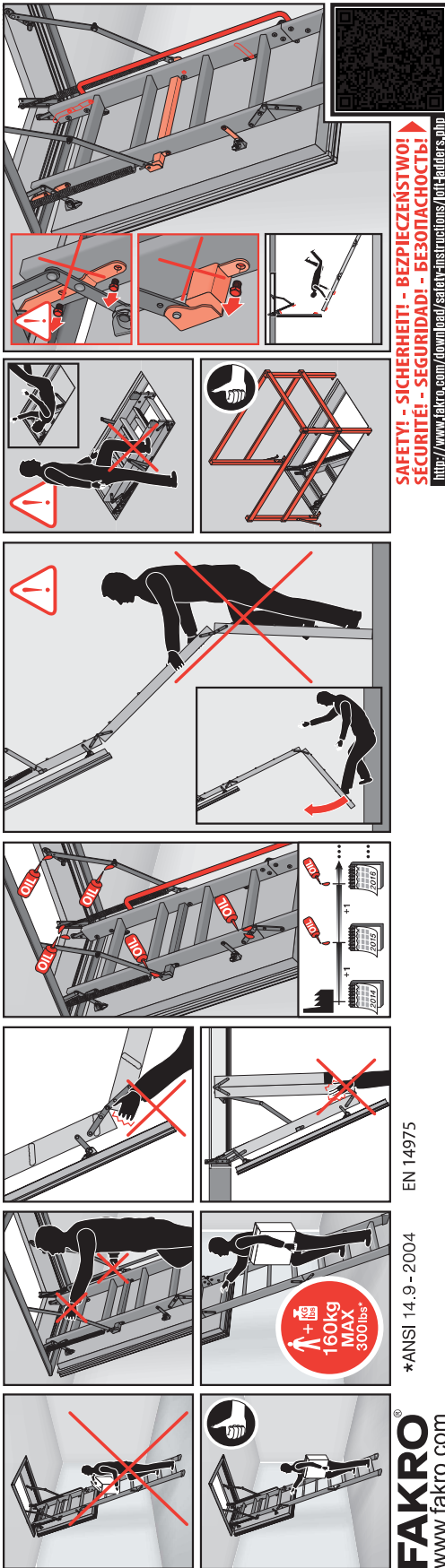


LWT

WARNING! - ACHTUNG! - UWAGA! - ATTENTION! - CUIDADO! - BИMAMHIE!



**SAFETY! - SICHERHEIT! - BEZPIECZNIŃSTWO!
SECURITE! - SEGURIDAD! - БЕЗОПАСНОСТЬ!**
<http://www.fakro.com/download/safety-instructions/loft-ladders.php>

EN 14975

*ANSI 14.9-2004

FAKRO
www.fakro.com

CZ Výrobce a prodejce nenesou žádnou odpovědnost za nedodržení či důstředný předpři zákona, souborných předpisů a bezpečnostních požadavků plus uživatel výrobku, architekta, montážní nebo majitel objektu.

DE Hersteller und Verkäufer übernehmen keine Haftung für Installationsrichtlinien, Bauvorschriften, Sicherheitsanforderungen sowie Produktanwender, Architekten, Montierer oder Gebäudebesitzer.

ES El fabricante y el vendedor no tienen ninguna responsabilidad por el incumplimiento de la ley vigente, normas de construcción o exigencias de seguridad por parte del usuario del producto, arquitecto, instalador o el propietario del edificio.

FR Le fabricant et le vendeur ne prend aucune responsabilité de ne pas respecter les lois en vigueur, les règlements sur les bâtiments et les exigences de sécurité par l'utilisateur du produit, l'architecte, l'installateur ou le propriétaire du bâtiment.

GB Manufacturer and seller shall bear no liability for failure to comply with the applicable laws, building codes and safety requirements by the user of the product, architect, fitter or owner of the building.

HU A gyártás és a forgalmazás nem vállal semmilyen felelősséget a vonatkozó törvényi, építési és biztonsági előírások, termékbiztonsági, építési, beszállítói vagy üzemeltetői előírások betartásáért.

IT Il produttore e il venditore non assumono nessuna responsabilità per l'inadempimento, da parte dell'utente, del prodotto, dell'architetto, dell'installatore o del proprietario dell'edificio, delle leggi vigenti, nonché dei regolamenti edilizi e di quelli relativi alla sicurezza.

NL De fabrikant en verkoper zijn niet aansprakelijk voor gevolgen bij het niet opvolgen van toepasselijke wetten, bouwvoorschriften en veiligheidsvoorschriften door de gebruiker van het product, de architect, de installateur of de eigenaar van het gebouw.

PL Producent i sprzedawca nie ponosi żadnej odpowiedzialności za niestwierdzenie stosownych przepisów prawa, przepisów budowlanych i wymogów bezpieczeństwa przez użytkowników produktu, architektów, monterów lub właścicieli budynków.

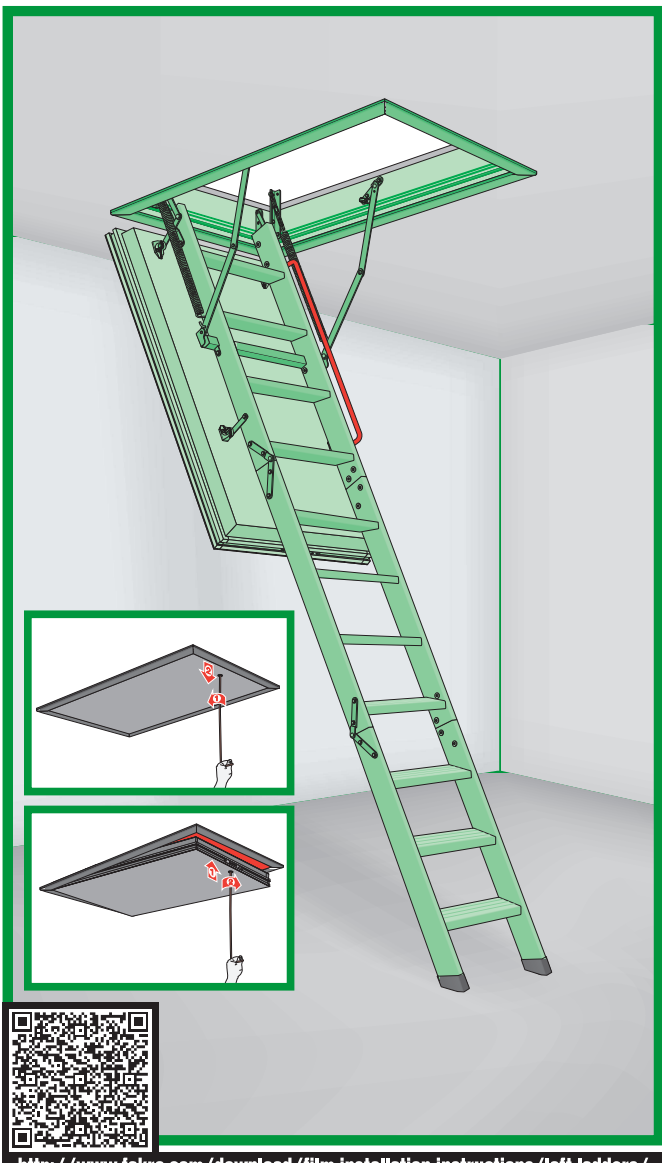
PT O fabricante e o vendedor não tem nenhuma responsabilidade pelo o não cumprimento da lei, códigos de construção e as exigências de segurança por parte do usuário do produto, arquiteto, instalador ou proprietário do edifício.

RO Nici producătorul, nici distribuitorul nu își vor asuma niciun fel de răspundere pentru nerespectarea legilor în vigoare, a legilor din domeniul construcțiilor sau a măsurilor de siguranță impuse de autoritățile competente, arhitecților, montajistilor sau proprietarilor clădirii.

RU В случае необходимости архитектора, монтажника или владельца здания строительные правила и нормы безопасности ответственность с производителя и продавца снимается.

SK Výrobca a predávca nenesú žiadnu zodpovednosť za nepodržanie príslušných ustanovení zákona, súborných predpisov a bezpečnostných požadavkov užívateľom výrobku, architektom, montážnymi alebo majiteľom objektu.

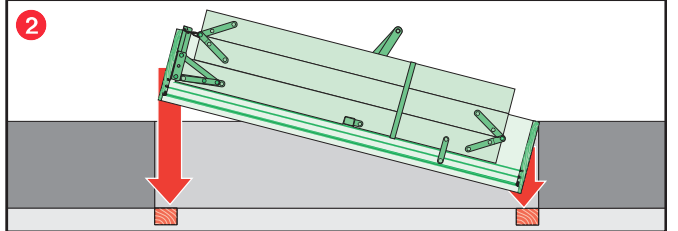
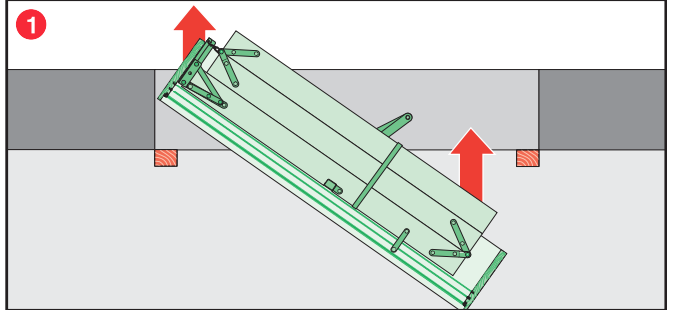
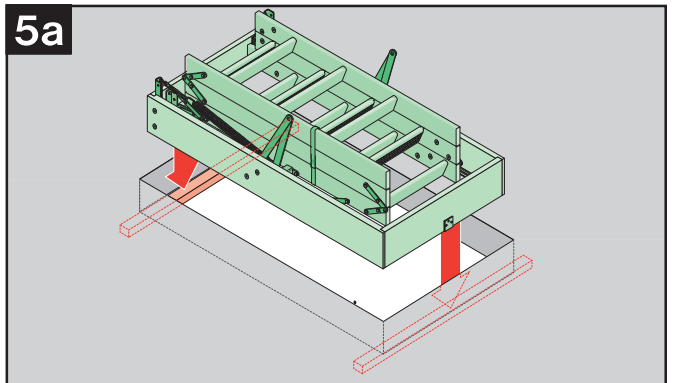
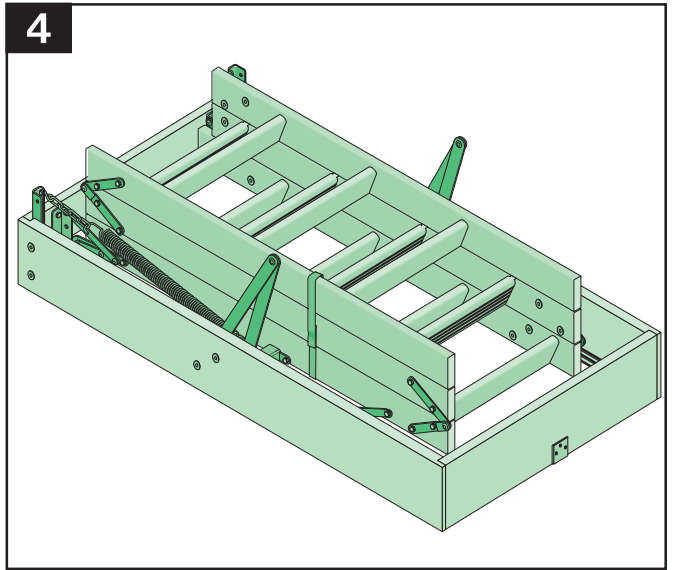
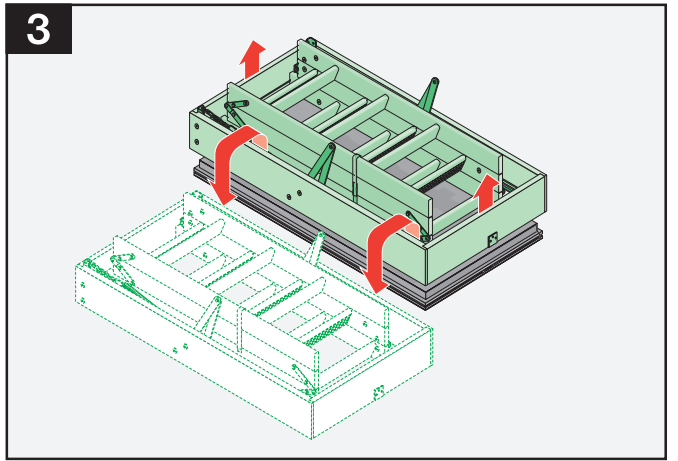
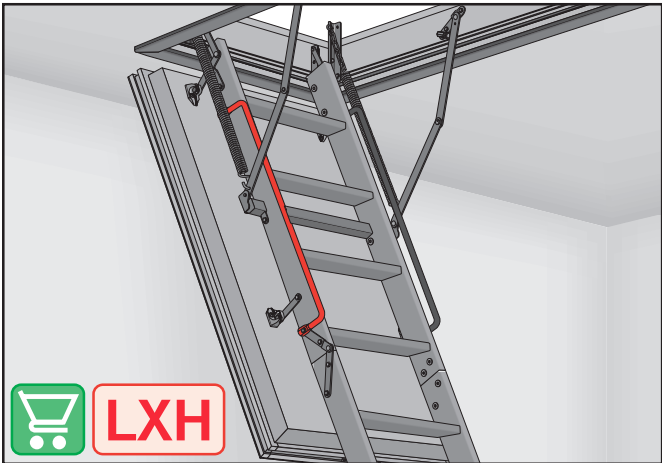
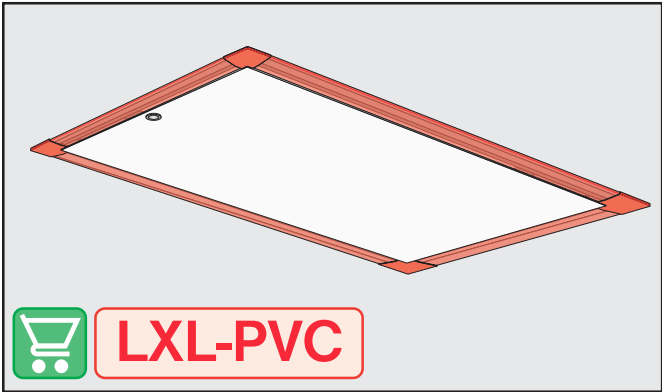
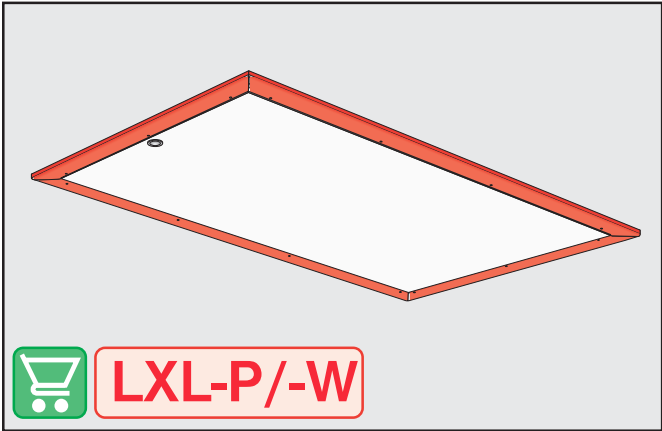
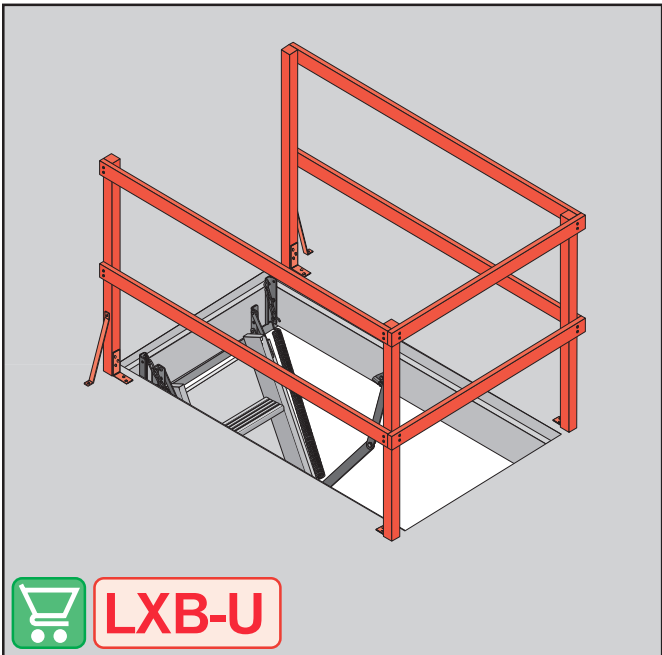
CZ	PŮDNÍ SCHODY	NL	ZOLDER/VLIERINGTRAP
DE	BODENTREPP	PL	SCHODY STRYCHOWE
ES	ESCALERAS ESCAMOTEABLES	PT	ESCADA DE SOTAO-ENCAIXADA
FR	ESCALIER ESCAMOTABLE	RO	SCARĂ MODULARĂ
GB	LOFT LADDER	RU	ЧЕРДАЧНАЯ ЛЕСТНИЦА
HU	PADLÁSFELJÁRÓ LÉPCSŐ	SK	STROPNÉ SKLÁPACIE SCHODY
IT	LE SCALE PER LA SOFFITTA	US	ATTIC STAIRS

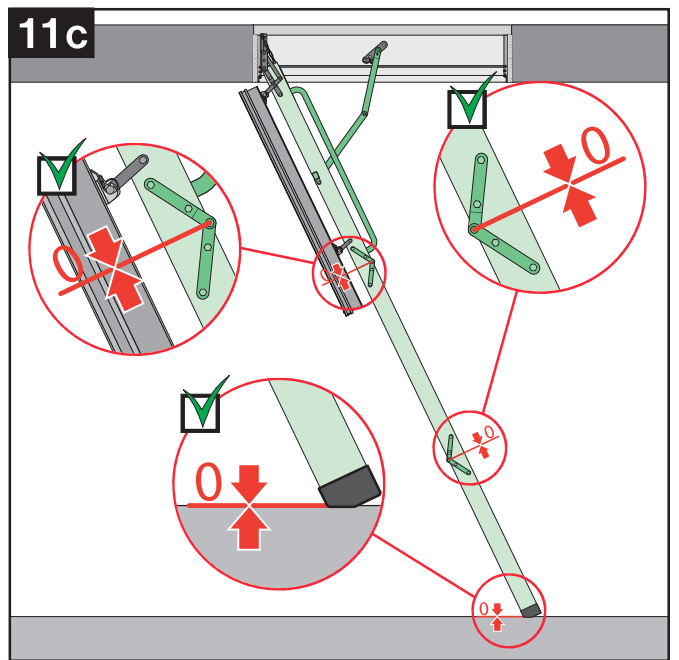
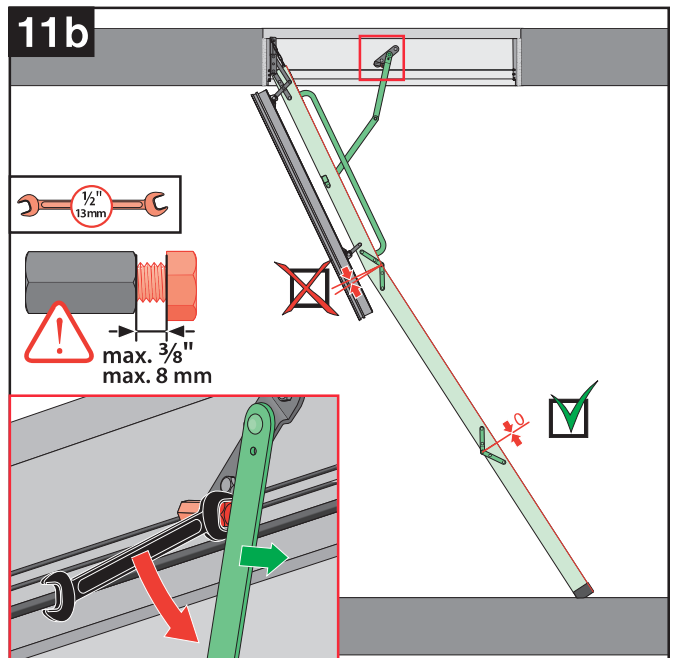
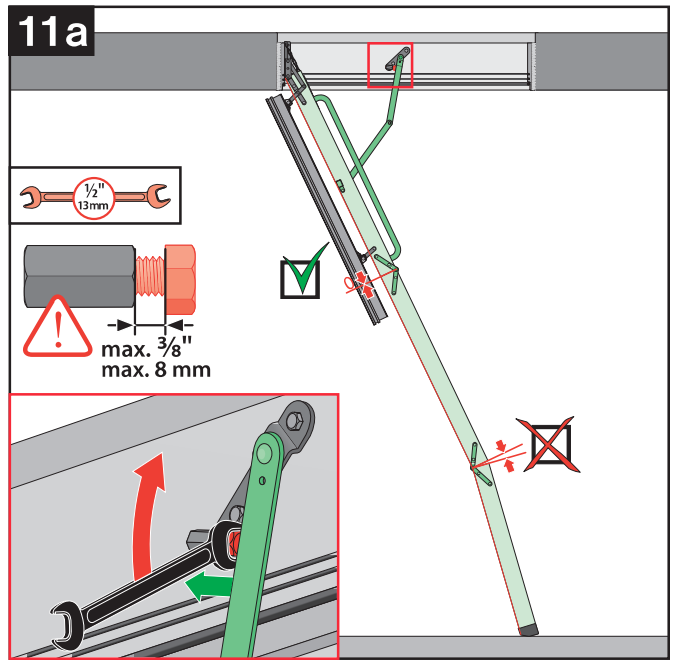
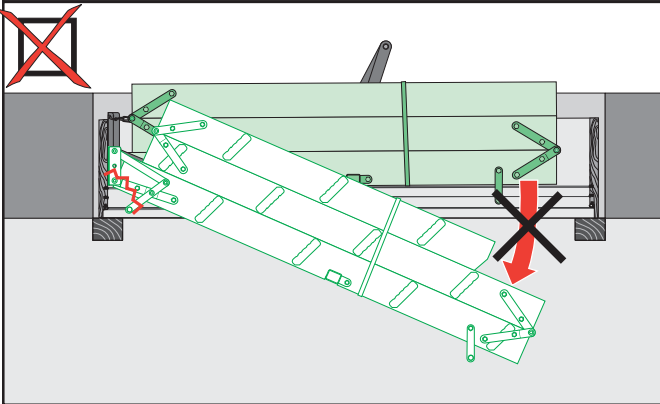
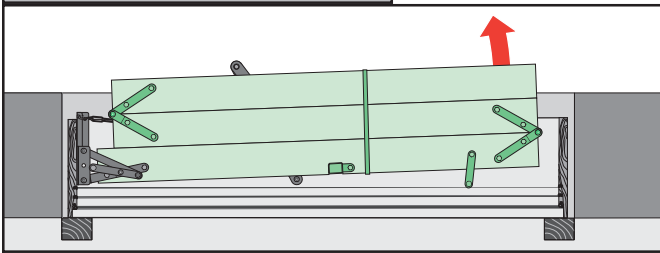
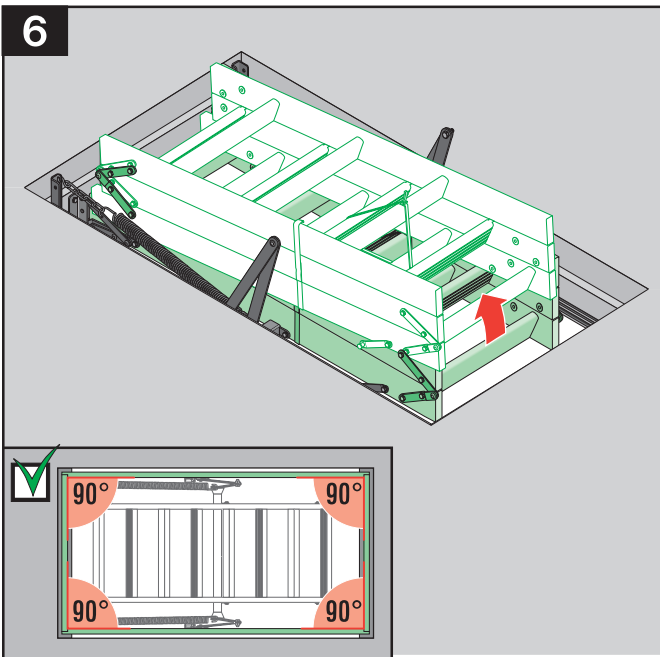
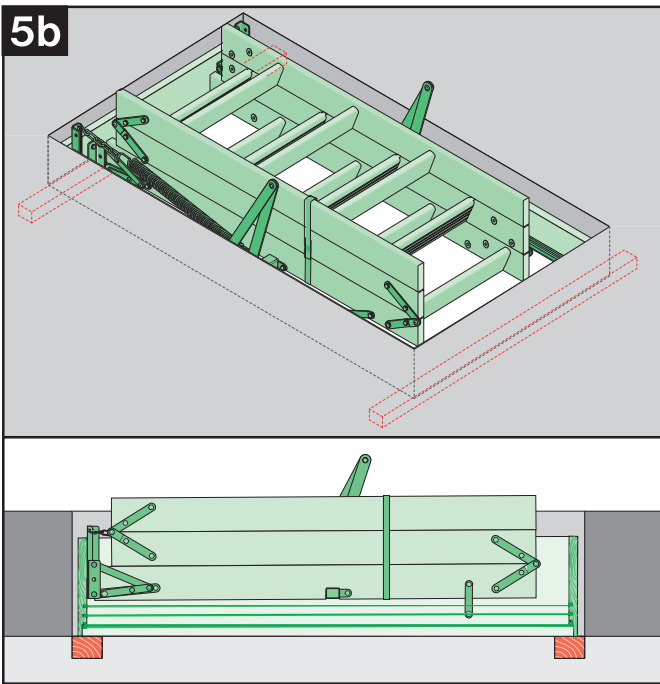


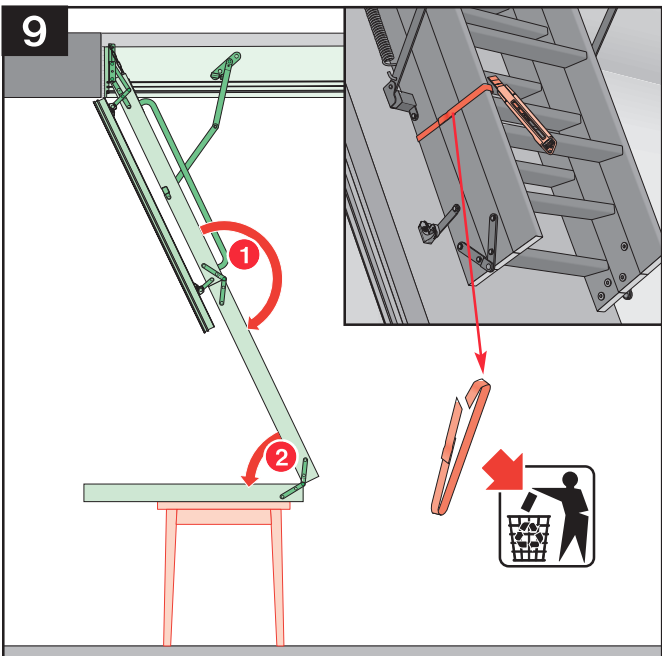
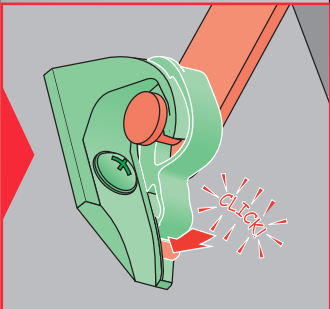
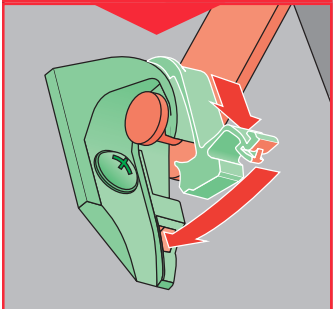
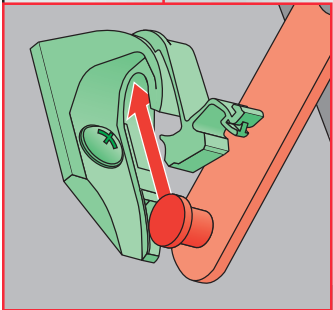
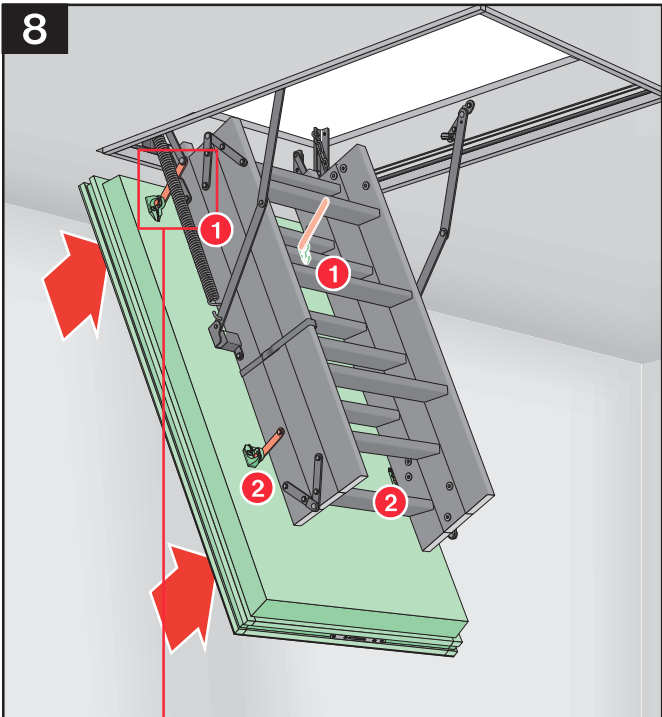
NC-9AD



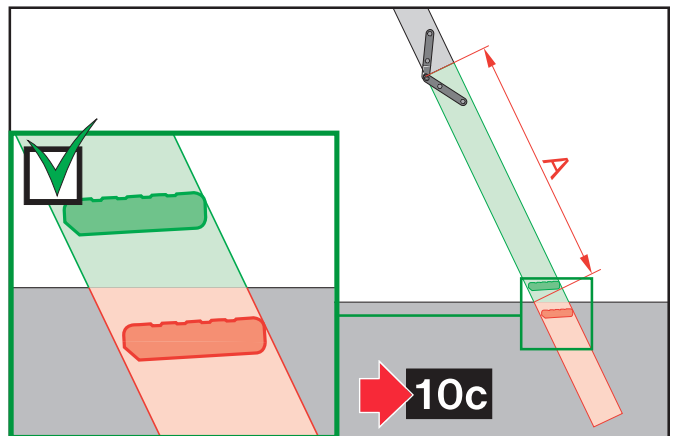
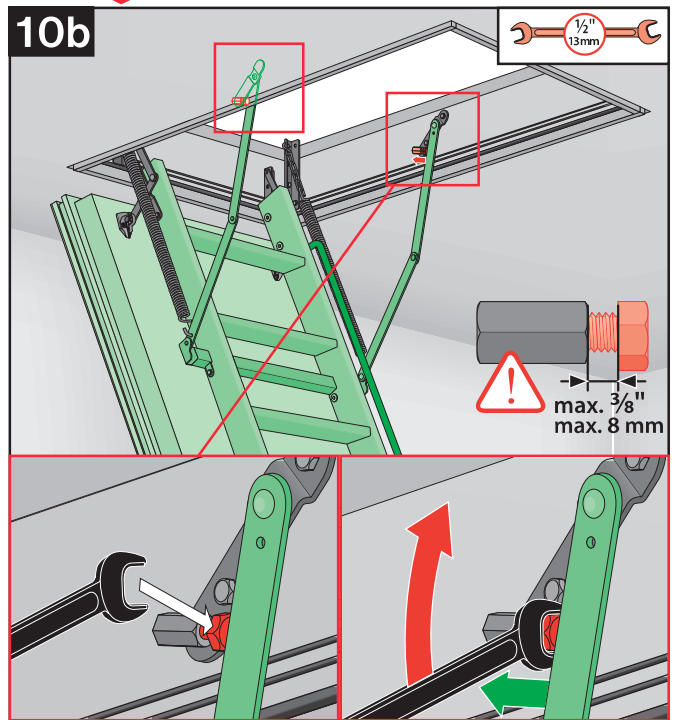
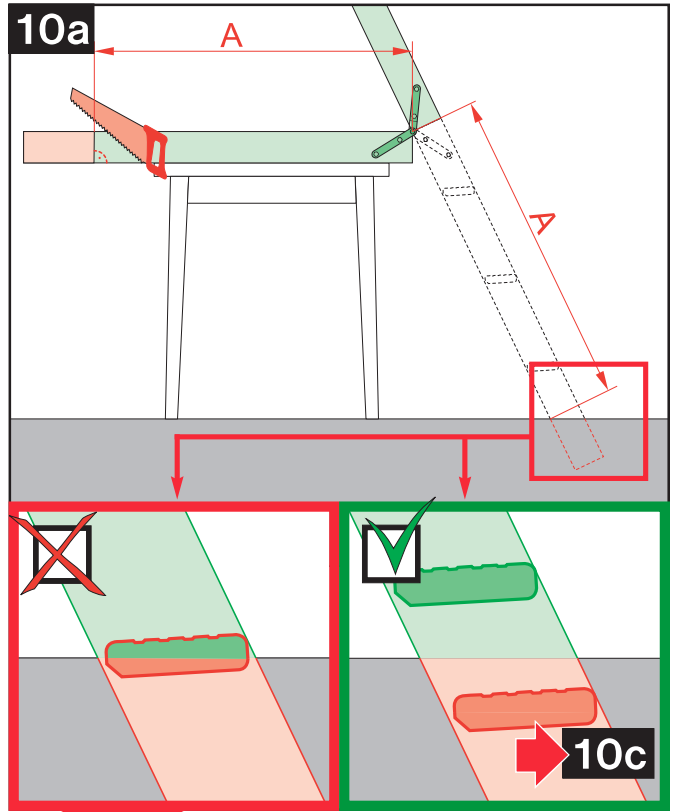
<http://www.fakro.com/download/film-installation-instructions/loft-ladders/>







6



7