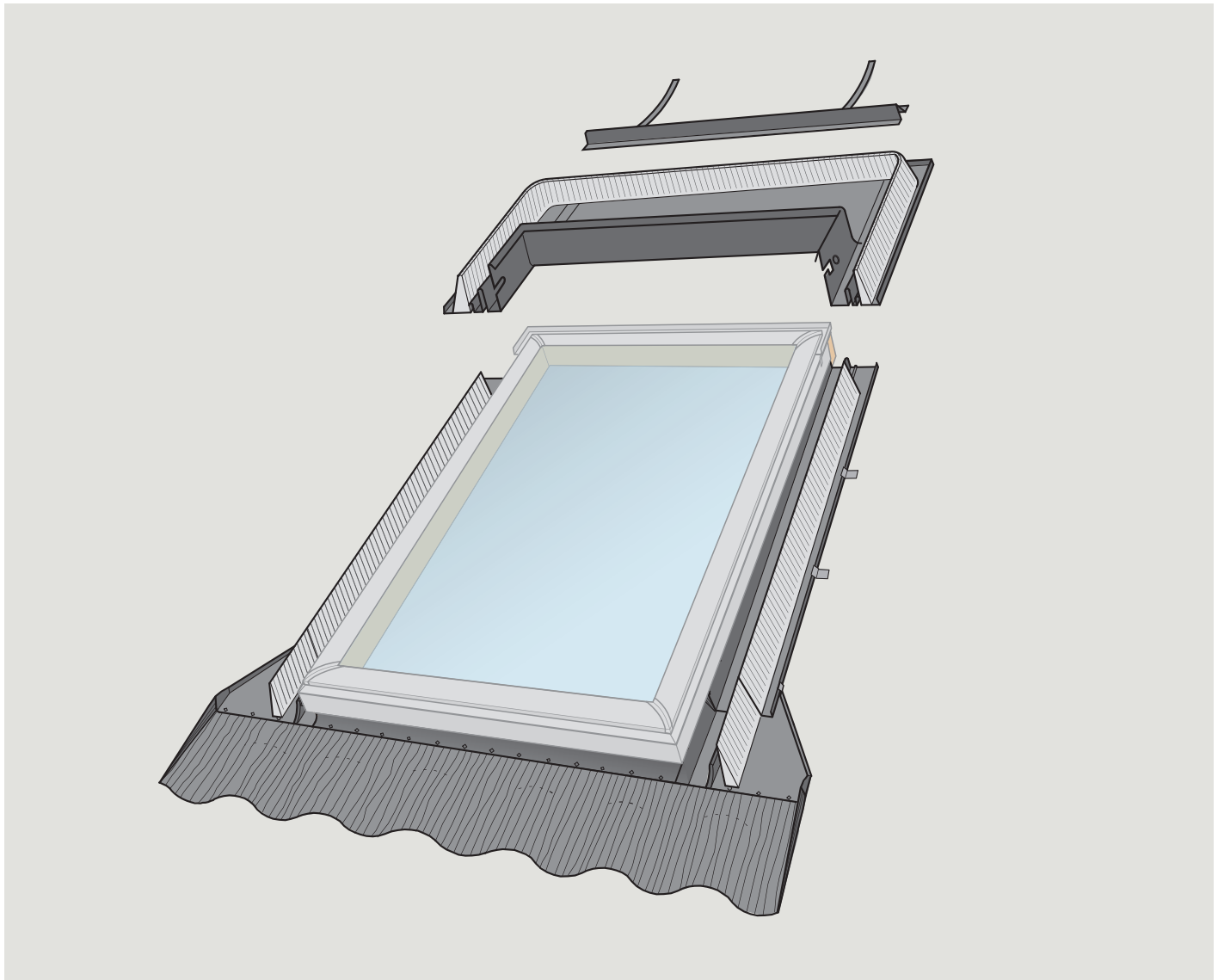


# EDW + FS, VS, VSE, VSS



**ENGLISH:** EDW Deck Mounted Skylight Flashing Installation Instructions

**ESPAÑOL:** Instrucciones de instalación de tapajuntas EDW montados sobre tablero

**FRANÇAIS :** Instructions d'installation du solin EDW pour puits de lumière à cadre intégré montés directement sur la toiture

For use in US and CA

Para uso en US y CA

Pour usage au US et CA

瓦用施工説明書



14°-85°



**ENGLISH: Index**

P. 2-4	Important installation requirements
P. 5	Planning
P. 8-15	Installing flashing: Tiles
P. 16-23	Installing flashing: Cedar shakes

**ESPAÑOL: Índice**

Pág. 2-4	Requisitos importantes de instalación
Pág. 5	Planificación
Pág. 8-15	Instalación del tapajuntas: Tejas
Pág. 16-23	Instalación del tapajuntas: Tablillas de cedro

**FRANÇAIS : Index**

P. 2-4	Spécifications d'installation importantes
P. 5	Planification
P. 8-15	Installation du solin: Tuiles
P. 16-23	Installation du solin: Bardeaux de cèdre

**ENGLISH: Important installation requirements****Roof pitch and roofing material**

EDW is designed for roof pitches 14° - 85° (3:12 - 137:12) and for profiled roofing materials (tiles and cedar shakes). For roof pitches below 14° (3:12) and for other roofing materials, please contact your VELUX sales company for installation guidelines.

Skylight VSS is limited to roofing materials with maximum 50 mm overall thickness.

**Snow and metal roofs**

In areas with extreme snow conditions, snow jacks or other protection should be used above the skylight to prevent sliding snow from damaging the skylight.

Protection against sliding snow is particularly important on metal roofs with a roof pitch above 30° (7:12).

**Seller assumes no obligation whatsoever for failure of an architect, installer or building owner to comply with all applicable laws, ordinances, building codes and safety requirements.**

**ESPAÑOL: Requisitos importantes de instalación****Inclinación del techo y material de cubierta**

EDW está diseñado para techos con inclinación de 14° - 85° (3:12 - 137:12) y para materiales de cubierta ondulados (tejas y tablillas de cedro). Para techos con inclinación inferior a 14° (3:12) y para otros materiales de cubierta, póngase en contacto con su distribuidor VELUX para solicitar las pautas de instalación. El tragaluz VSS está limitado a materiales de cubierta con un espesor general máximo de 50 mm.

**Nieve y techos de metal**

En áreas donde se producen fuertes nevadas, deben usarse protectores contra la nieve o de otro tipo sobre el tragaluz para evitar que la nieve que se desliza dañe el tragaluz.

La protección contra los deslizamientos de nieve es especialmente importante en los techos de metal con una inclinación superior a 30° (7:12).

**El proveedor no asume responsabilidad alguna por el incumplimiento de leyes, ordenanzas, normas de construcción o requisitos de seguridad por parte del arquitecto, instalador o propietario del edificio.**

**FRANÇAIS : Spécifications d'installation importantes****Pente de toit et matériaux de toiture**

Le modèle EDW est conçu pour les pentes de toit de 14° - 85° (3:12 - 137:12) et pour matériaux de toiture profilés (tuiles et bardeaux de cèdres). Pour une installation sur une pente de toit inférieure à 14° (3:12) et pour autres matériaux de toiture, contactez s'il vous plait votre société de vente VELUX pour des instructions d'installation spécifiques.

L'installation des puits de lumière VSS est limitée aux matériaux de toiture avec une épaisseur maximale de 50 mm.

**Neige et toit métallique**

Dans les régions avec conditions climatiques hivernales extrêmes, une barrière à neige ou autre protection devrait être installée au-dessus du puits de lumière afin de prévenir le glissement de la neige qui pourrait endommager le puits de lumière.

Une telle protection est particulièrement importante lors d'une installation sur toiture métallique avec une pente de toit supérieure à 30° (7:12).

**Le vendeur n'assume aucune responsabilité, quelle qu'elle soit, dans le cas où un architecte, un installateur ou un propriétaire n'observe pas les règlements de la loi qui sont applicables ainsi que les normes du code du bâtiment et de sécurité.**

**ENGLISH: Installation check list for skylights FS, VS, VSE and VSS**

Installer should verify:

- Deck mounted flashing EDW is installed on roof pitches from 14° to 85°.
- Skylight is properly wrapped in VELUX adhesive skylight underlayment according to installation instructions supplied with skylight, flashing or underlayment.
- Proper VELUX flashing for the actual roofing material is installed according to installation instructions supplied with the flashing.
- Skylight cladding is properly secured and counter-flashed over all flashing on the skylight frame.
- For deck mounted skylights FS, bottom frame rubber gasket extends over the bottom sill flashing section and can be seen below the bottom frame cladding.
- For deck mounted solar powered skylights VSS, external solar panel is correctly plugged and secured to the bottom frame of the skylight.
- For deck mounted skylights VSE, external rain sensor is secured to flashing or rain sensor mounting bracket at bottom frame of skylight.
- Customer is informed of the required maintenance of the product as found at [www.velux.com](http://www.velux.com).
- Customer is informed of the warranty claim procedure. For full VELUX warranty, go to [www.velux.com](http://www.velux.com).

**IMPORTANT:** Failure to install the skylight, flashing and blinds in strict accordance with these VELUX instructions shall void the VELUX warranty.

**ESPAÑOL: Lista de verificación de instalación para tragaluzes FS, VS, VSE y VSS**

El instalador debe verificar que:

- El tapajuntas EDW montado sobre tablero esté instalado en techos con inclinación de 14° a 85°.
- El tragaluz esté correctamente envuelto con lámina de soporte autoadhesiva para tragaluz VELUX según las instrucciones de instalación provistas con el tragaluz, el tapajuntas o la lámina de soporte.
- El tapajuntas VELUX indicado para el material de cubierta correspondiente se instala según las instrucciones de instalación provistas con el tapajuntas.
- El recubrimiento del tragaluz esté correctamente colocado y reforzado alrededor de todo el tapajuntas sobre el marco del tragaluz.
- En los tragaluzes FS montados sobre tablero, el empaquetadura de goma del marco inferior cubra la sección inferior del tapajuntas del alféizar y se pueda ver por debajo del recubrimiento del marco inferior.
- En los tragaluzes a energía solar montados sobre tablero VSS, el panel solar exterior esté correctamente enchufado y sujeto al marco inferior del tragaluz.
- En los tragaluzes VSE montados sobre tablero, el sensor exterior de lluvia esté sujeto al tapajuntas o que el soporte de montaje del sensor esté sujeto al marco inferior del tragaluz.
- El cliente esté informado del mantenimiento que requiere el producto tal como se describe en [www.velux.com](http://www.velux.com).
- El cliente esté informado del procedimiento de uso de la garantía. Para obtener información completa sobre la garantía VELUX, visitar [www.velux.com](http://www.velux.com).

**IMPORTANTE:** De no instalarse el tragaluz, el tapajuntas y las persianas en estricto cumplimiento con las instrucciones VELUX, la garantía VELUX será anulada.

**FRANÇAIS : Liste de vérification préinstallation pour puits de lumière FS, VS, VSE et VSS**

L'installateur devrait vérifier que :

- Le solin EDW à cadre intégré est installé sur une pente de toit de 14° à 85°.
- Le puits de lumière soit adéquatement enveloppé avec la membrane de toiture autocollante pour puits de lumière VELUX selon les instructions d'installation fournies avec le puits de lumière, le solin ou la membrane de toiture.
- Le bon type de solin VELUX choisi en fonction du type de matériau de toiture soit installé selon les instructions d'installation fournies avec le solin.
- Le revêtement du puits de lumière soit proprement fixé et que du contre-solin soit posé par-dessus tous les solins du cadrage du puits de lumière.
- Pour les puits de lumière FS à cadre intégré montés directement sur la toiture, s'assurer que le joint de caoutchouc du cadre inférieur dépasse le rebord inférieur du solin d'appui et est visible sous le revêtement du cadre inférieur.
- Pour les puits de lumière à énergie solaire VSS à cadre intégré montés directement sur la toiture, le panneau solaire externe doit être correctement branché et fixé sur le cadre du bas du puits de lumière.
- Pour les puits de lumière VSE à cadre intégré montés directement sur la toiture, assurez-vous que le détecteur de pluie externe est fixé au solin ou au support prévu à cet effet sur le cadre inférieur du puits de lumière.
- Le client est informé de l'entretien du produit requis tel que décrit sur le site internet [www.velux.com](http://www.velux.com).
- Le client est informé de la procédure de réclamation sous la garantie. Pour la garantie complète VELUX, visiter le [www.velux.com](http://www.velux.com).

**IMPORTANT :** L'omission d'installer le puits de lumière, le solin et les stores en stricte conformité avec les instructions VELUX annulera la garantie VELUX.

**ENGLISH: Important installation requirements for the USA and Canada**

VELUX® series A21 skylights are designed and engineered to be installed with VELUX flashing systems. VELUX flashing systems include VELUX adhesive skylight underlayment in a quantity sufficient to install one skylight of the size for which the flashing system was designed.

The VELUX "No Leak" installation limited warranty is based upon installation strictly in accordance with VELUX deck or curb mounted skylight and related deck or curb mounted flashing installation instructions, which specify the use and proper installation of the VELUX adhesive skylight underlayment packaged with the flashing system.

If VELUX adhesive skylight underlayment is not used or is not properly installed and a service issue occurs related to underlayment omission, failure, or its proper installation as detailed in the VELUX deck or curb mounted skylight and deck or curb mounted flashing installation instructions, the VELUX "No Leak" installation limited warranty is void.

VELUX America LLC understands that there are other types of adhesive underlayment that are of equal or higher quality than what is provided by VELUX America LLC. However, VELUX America LLC cannot approve or validate that any specific type of adhesive underlayment is better or worse. Thus, VELUX America LLC places the risk of using an alternative adhesive underlayment onto the specifier by stating that if the alternative underlayment becomes a failure point for the skylight or flashing system even if installed according to our instructions, then the VELUX "No Leak" installation limited warranty cannot be honored. Further, the alternative underlayment must not in any way obstruct, alter or prevent the proper functioning of the complete skylight and flashing installation, such as increasing the overall flashing system thickness beyond prescribed dimensions.

VELUX America LLC affirms that if a high quality alternative adhesive underlayment, installed per our instructions, does not fail but a leak occurs in some other VELUX skylight or flashing component due to no cause from the alternative underlayment, then such a leak would be covered under the terms of the VELUX "No Leak" installation limited warranty.

**ESPAÑOL: Requisitos importantes de instalación para los Estados Unidos e Canadá**

La serie A21 de tragaluces VELUX® está diseñada y construida para instalarse con los sistemas de tapajuntas VELUX. Los sistemas de tapajuntas VELUX incluyen cantidad suficiente de lámina de soporte autoadhesiva para tragaluz VELUX para instalar un tragaluz del tamaño para el cual se diseñó el sistema de tapajuntas.

La garantía limitada de instalación VELUX de "filtración cero" se basa sobre la instalación realizada en estricto cumplimiento con las instrucciones de instalación del tragaluz VELUX montado sobre tablero o en brocal y el tapajuntas VELUX montado sobre tablero o en brocal correspondiente, que especifica el uso y la correcta instalación de la lámina de soporte autoadhesiva para tragaluz VELUX, incluida con el sistema de tapajuntas.

La garantía limitada de instalación VELUX de "filtración cero" queda anulada si la lámina de soporte autoadhesiva para tragaluz VELUX no se utiliza o no se instala correctamente y se produce un problema técnico a raíz de la falta o falla de la lámina, o de su correcta instalación, como se describe en las instrucciones de instalación del tragaluz VELUX montado sobre tablero o en brocal y del tapajuntas VELUX montado sobre tablero o en brocal.

VELUX America LLC entiende que existen otros tipos de láminas de soporte autoadhesivas que son de igual o mayor calidad que la provista VELUX America LLC. Sin embargo, VELUX America LLC no puede aprobar o validar que ningún tipo específico de lámina autoadhesiva sea mejor o peor. Por lo tanto, VELUX America LLC responsabiliza al especificador por el uso de una lámina de soporte autoadhesiva alternativa, al anunciar que si la lámina de soporte alternativa es motivo de falla del tragaluz o del sistema de tapajuntas, incluso si se ha instalado de acuerdo con nuestras instrucciones, la garantía limitada de instalación VELUX de "filtración cero" no será válida. Asimismo, la lámina de soporte alternativa de ninguna manera debe obstruir, modificar o evitar el funcionamiento correcto de la instalación completa del tragaluz y tapajuntas, por ejemplo, aumentando el grosor total del sistema de tapajuntas por encima de las dimensiones indicadas.

VELUX America LLC afirma que si una lámina de soporte autoadhesiva alternativa, de alta calidad, instalada de acuerdo con nuestras instrucciones, funciona correctamente, pero ocurre una filtración en otro componente del tragaluz o tapajuntas VELUX que no fue causada por la lámina de soporte alternativa, la filtración estaría cubierta de acuerdo con las condiciones de la garantía limitada de instalación VELUX de "filtración cero".

**FRANÇAIS : Spécifications d'installation importantes pour les États-Unis et Canada**

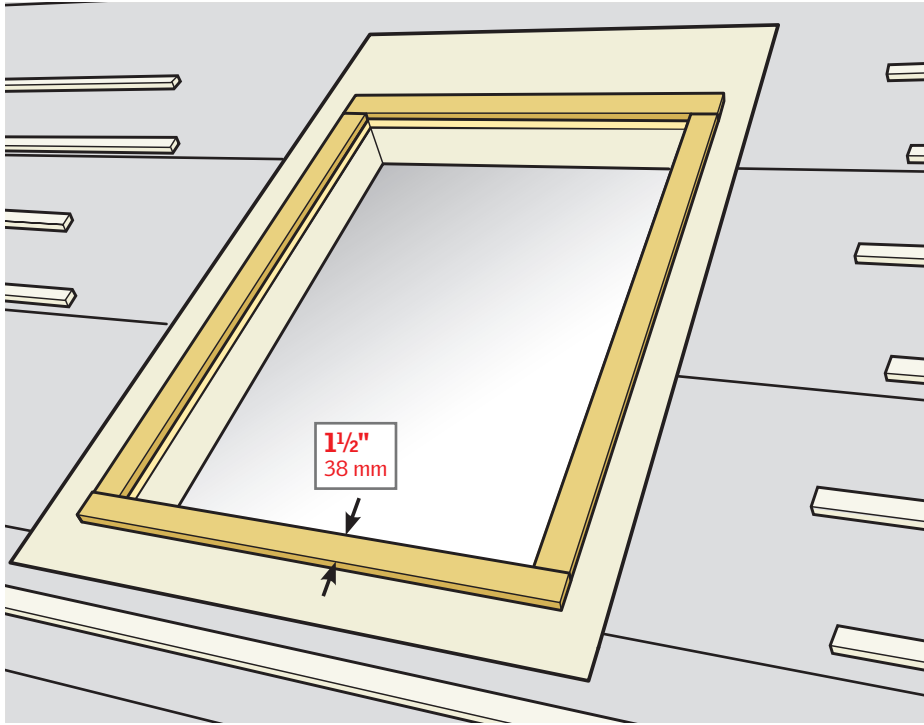
La série A21 de puits de lumière VELUX® est conçue et construite pour être installée avec les trousse de solins VELUX. Les trousse de solins VELUX comprennent la membrane de toiture autocollante pour puits de lumière VELUX en quantité suffisante pour l'installation d'un puits de lumière du format pour lequel la trousse de solins a été conçue.

La garantie VELUX contre les fuites d'eau s'applique strictement aux installations conformes aux instructions d'installation des puits de lumière VELUX avec cadre intégré ou monté sur cadre et des solins VELUX reliés, lesquelles spécifient l'utilisation et l'installation adéquate de la membrane de toiture autocollante pour puits de lumière VELUX fournie avec la trousse de solin.

Advenant le cas où la membrane de toiture autocollante pour puits de lumière VELUX n'est pas utilisée ou n'est pas proprement installée selon les instructions fournies pour le puits de lumière VELUX avec cadre intégré ou monté sur cadre et pour solins VELUX reliés et qu'un problème relié à l'omission ou l'installation inadéquate de cette membrane survient, la garantie VELUX contre les fuites d'eau serait annulée.

VELUX America LLC est conscient qu'il existe d'autres types de membranes de toiture autocollantes de même qualité ou de qualité supérieure que celle fournie par VELUX America LLC. Toutefois, VELUX America LLC ne peut approuver ou valider qu'un type particulier de membrane de toiture autocollante est de meilleure ou moindre qualité. À cet effet, en stipulant qu'advenant le cas où une membrane alternative cause une défaillance du puits de lumière ou du solin, même si celle-ci est installée conformément aux instructions d'installation, VELUX America LLC se réserve le droit de refuser la responsabilité, qui incombera alors au spécificateur. Dans ce cas, VELUX America LLC pourra donc refuser d'honorer la garantie VELUX contre les fuites d'eau. De plus, cette membrane alternative ne doit en aucune façon nuire, altérer ou empêcher le bon fonctionnement de l'entière installation du puits de lumière et système de solin, p. ex. augmenter l'épaisseur du solin au-delà des dimensions prescrites.

VELUX America LLC affirme par contre qu'advenant une fuite d'une composante du puits de lumière ou des solins en présence d'une membrane de toiture autocollante alternative de qualité supérieure installée selon nos instructions, mais non reliée à ladite fuite, alors celle-ci pourrait être couverte selon les termes de la garantie VELUX contre les fuites d'eau.



**ENGLISH:**

**Roof with battens**

Check that the skylight is raised and installed on top of battens.

**Skylight underlayment**

To ensure waterproofing, skylight frames should be completely wrapped in VELUX adhesive skylight underlayment supplied with the flashing. This underlayment must be applied before installing the flashing. Follow instructions provided with the VELUX adhesive skylight underlayment.

**ESPAÑOL:**

**Techo con rastreles**

Verifique que el tragaluz está elevado e instalado por encima de los rastreles.

**Lámina de soporte para tragaluz**

Para garantizar la impermeabilidad, los marcos del tragaluz deben estar completamente envueltos con la lámina de soporte autoadhesiva para tragaluz VELUX que viene con el tapajuntas. La lámina debe aplicarse antes de instalar el tapajuntas. Siga las instrucciones provistas con la lámina de soporte adhesiva para tragaluz VELUX.

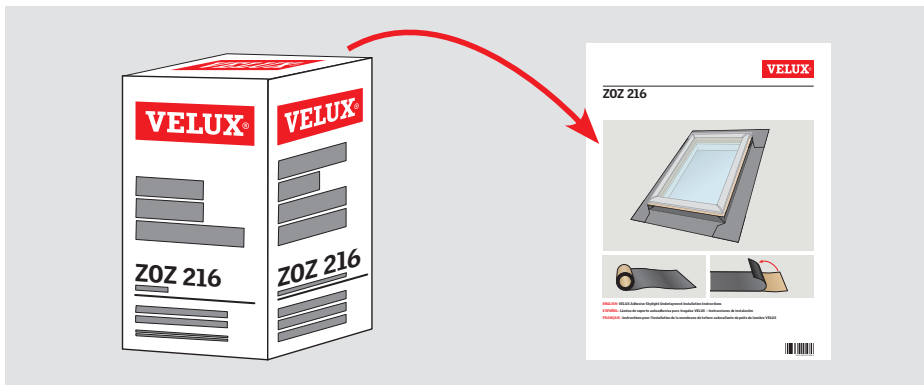
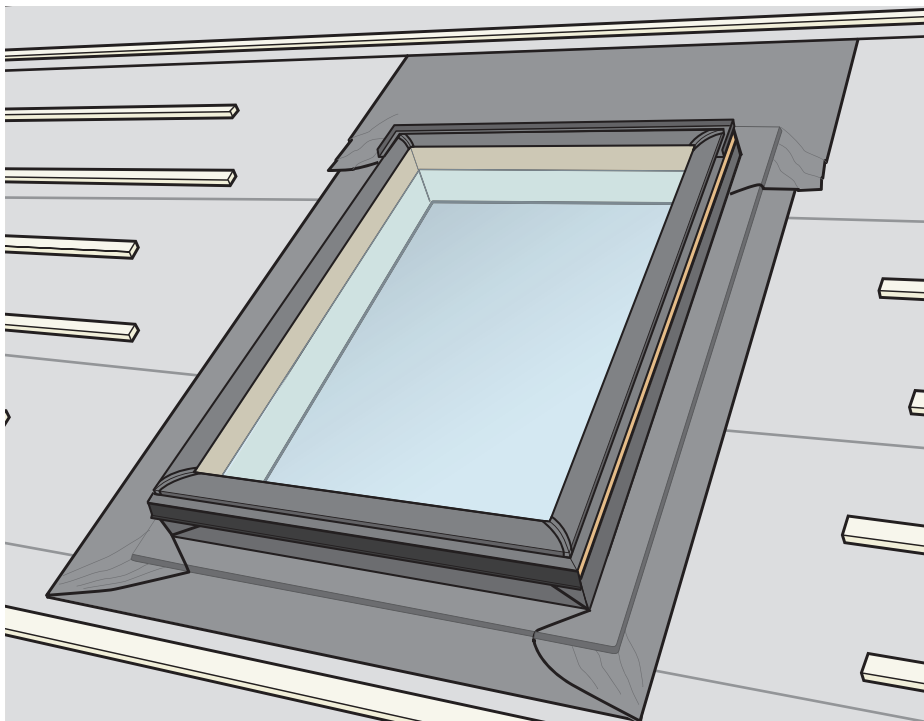
**FRANÇAIS :**

**Toiture avec voliges**

Assurez-vous que le puits de lumière est relevé et installé sur le dessus des lattes.

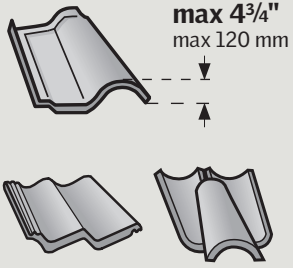
**Membrane de toiture autocollante pour puits de lumière**

Pour en assurer son étanchéité, les cadres du puits de lumière devraient être complètement enveloppés à l'aide de la membrane de toiture autocollante pour puits de lumière VELUX fournie avec le solin. Cette membrane doit être appliquée avant l'installation du solin. Veuillez-vous référer aux instructions d'installation fournies avec la membrane de toiture autocollante pour puits de lumière VELUX.

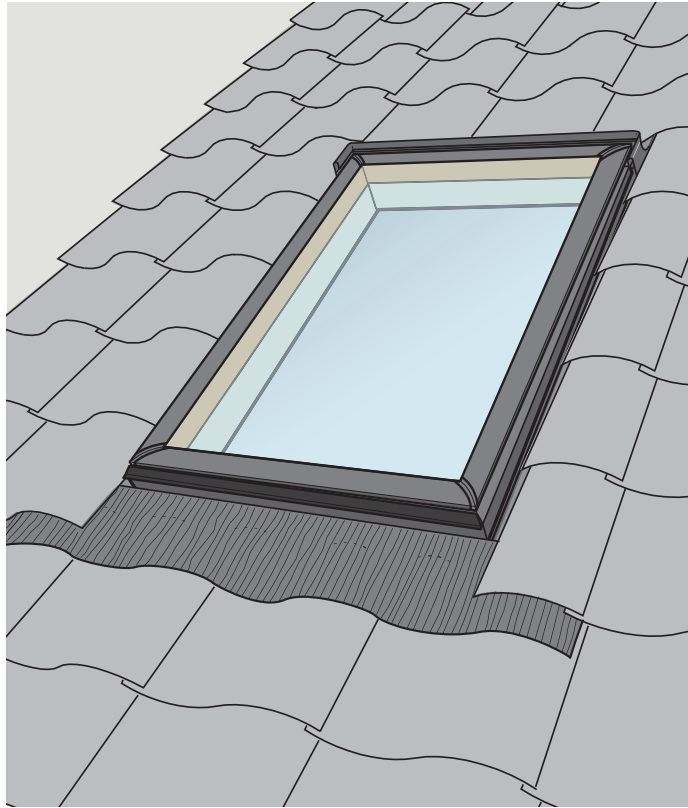
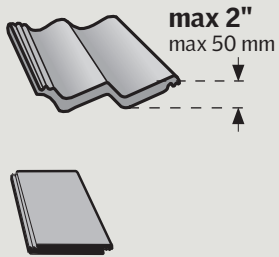




## FS, VS, VSE

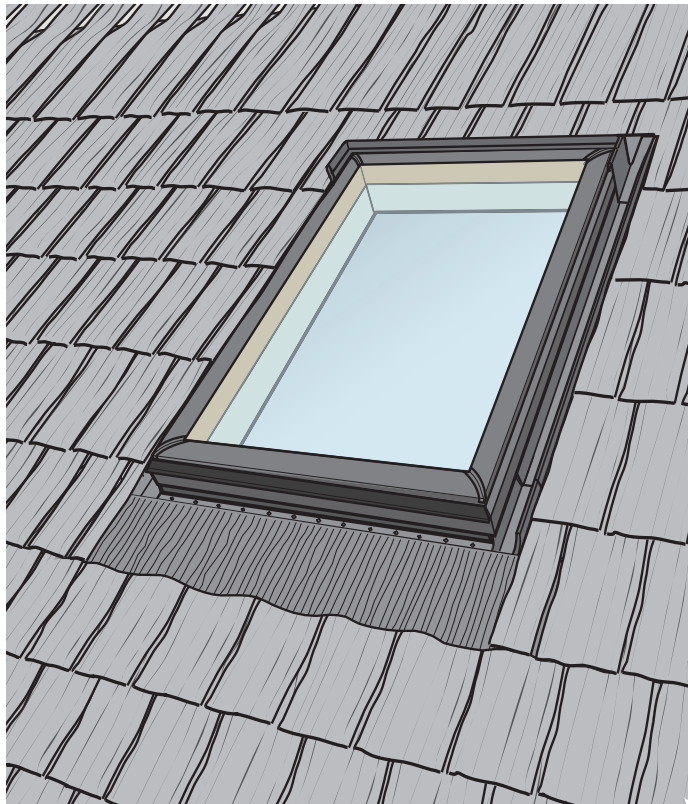
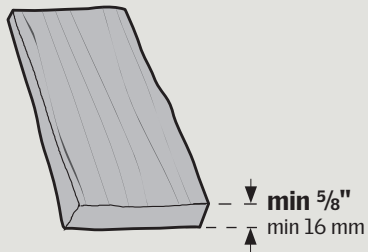


## VSS



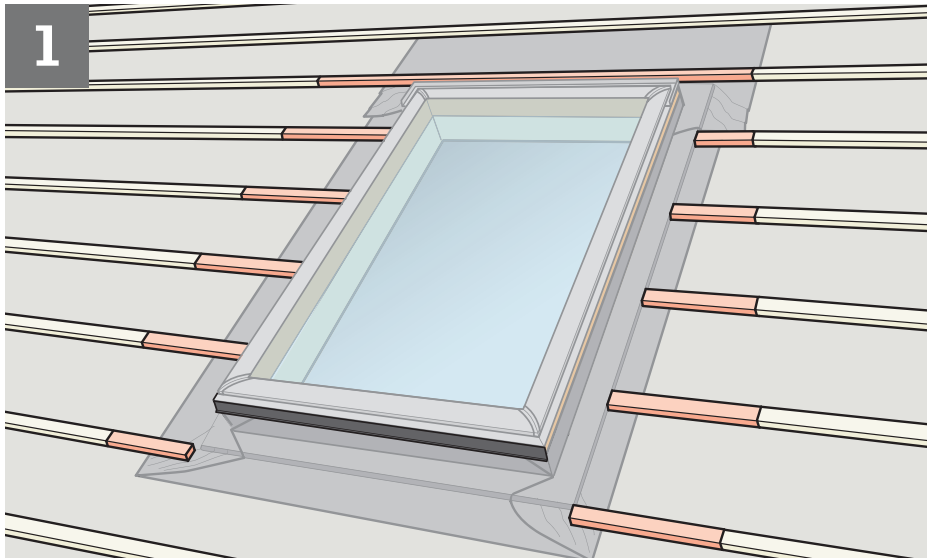
Pages  
Páginas  
Pages

8-15



Pages  
Páginas  
Pages

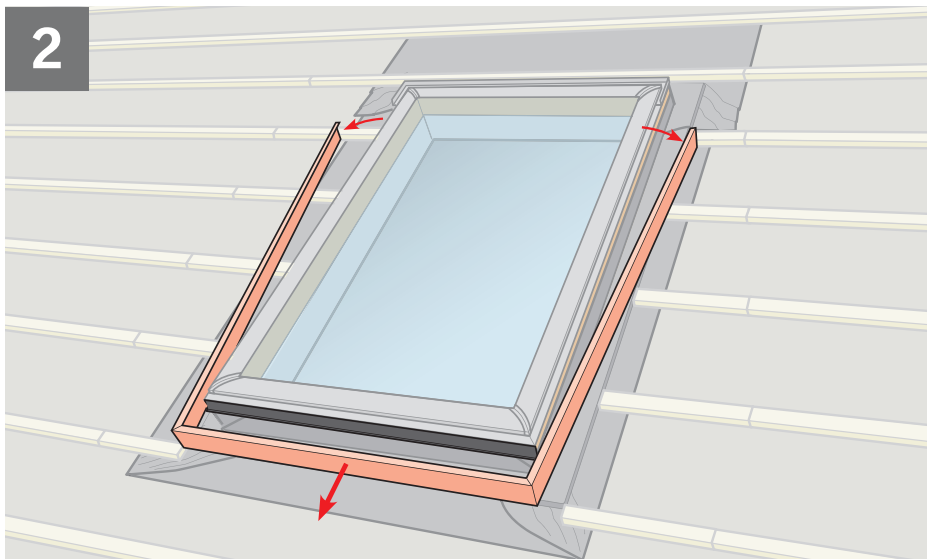
16-23



**ENGLISH:** Replace battens if removed earlier.

**ESPAÑOL:** Vuelva a colocar los rastreles si se desmontaron anteriormente.

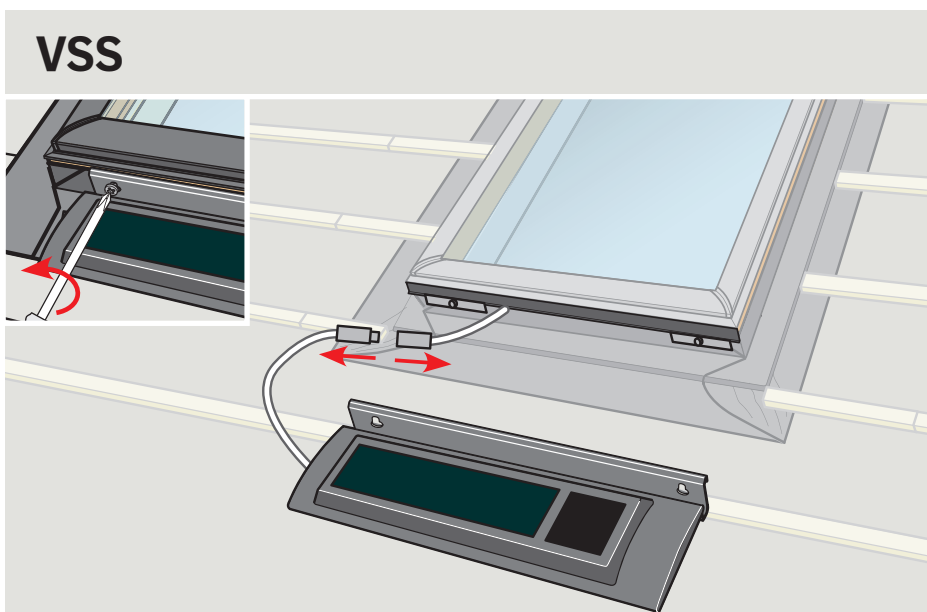
**FRANÇAIS :** Remplacez les lattes si antérieurement retirées.



**ENGLISH:** Remove cladding as shown.

**ESPAÑOL:** Retire el recubrimiento como se indica.

**FRANÇAIS :** Retirez le revêtement, tel qu'illustré.

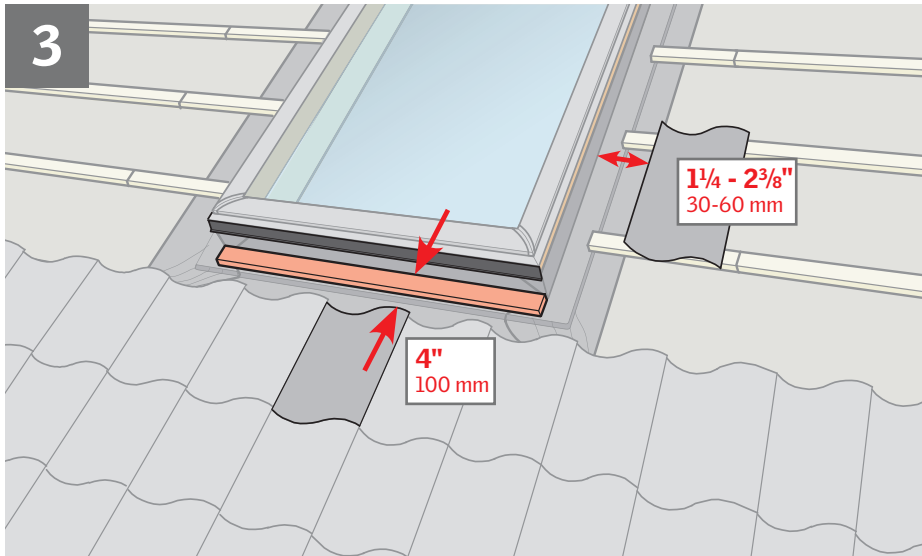


**ENGLISH:** If already installed temporarily, disconnect solar panel from bottom frame.

**ESPAÑOL:** Si se ha instalado de manera temporal, desconecte el panel solar del marco inferior.

**FRANÇAIS :** Si déjà installé temporairement, débranchez le panneau solaire du cadre de inférieur.

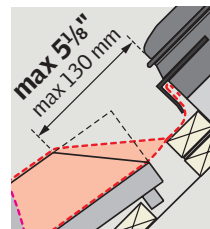
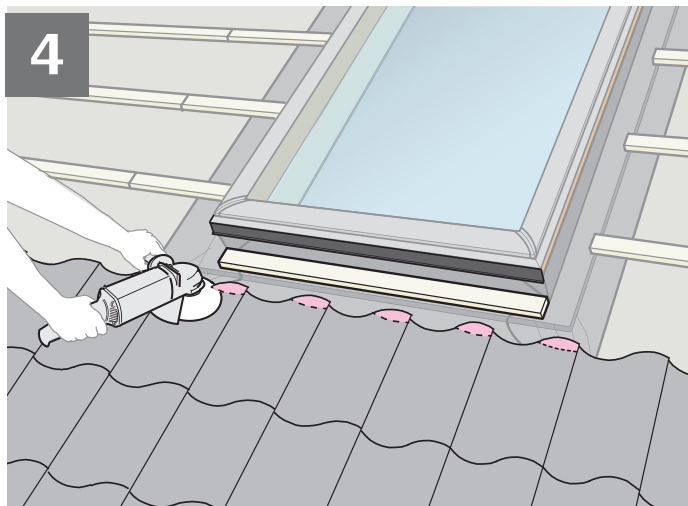




**ENGLISH:** Maintain illustrated clearances between frame and roofing material and install support batten for sill flashing section. This will ensure correct drainage of water from the sill flashing section.

**ESPAÑOL:** Respete los espacios libres ilustrados entre el marco y el material de cubierta e instale rastreles de soporte para la sección de tapajuntas del alféizar. Esto asegurará el drenaje de agua adecuado de la sección de tapajuntas del alféizar.

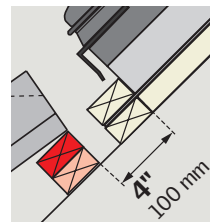
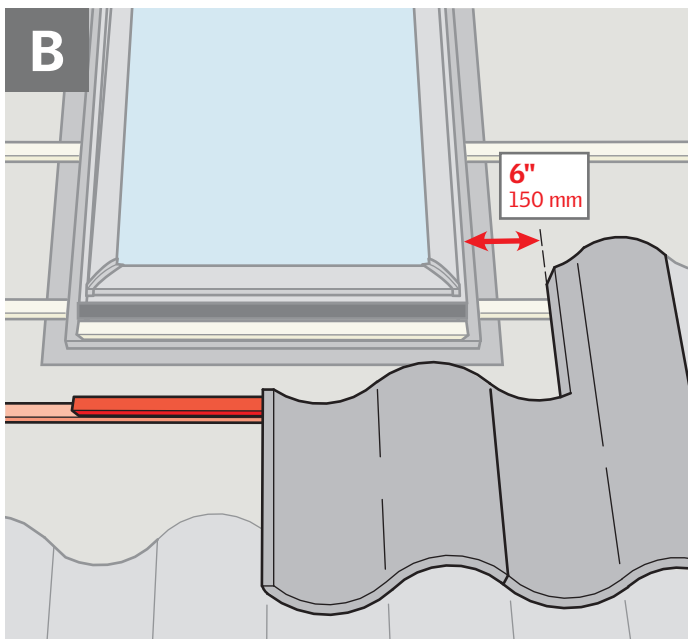
**FRANÇAIS :** Respectez le dégagement illustré entre le cadre et le matériau de toiture et installez une latte de soutien pour le solin d'appui. Ceci assurera un drainage adéquat de l'eau venant du solin d'appui.



**ENGLISH:** Chamfer tiles, if necessary.

**ESPAÑOL:** Bisele las tejas de ser necesario.

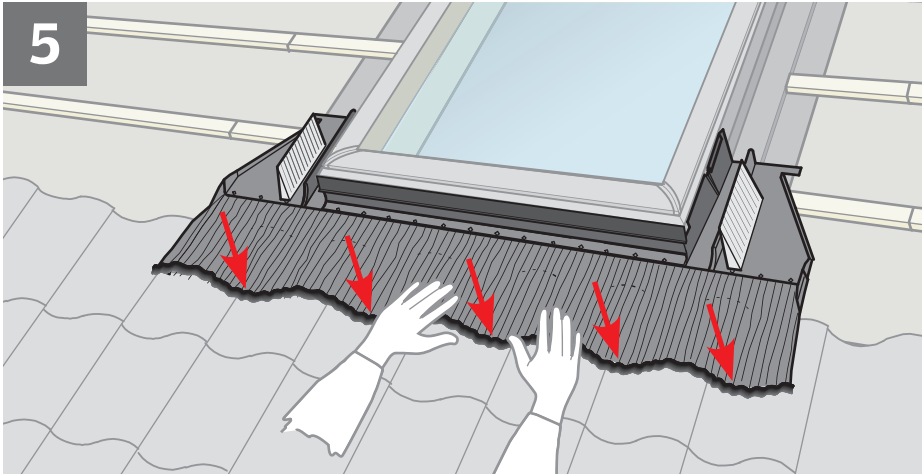
**FRANÇAIS :** Biseaux les tuiles, au besoin.



**ENGLISH:** If a full course of tiles below the skylight cannot be accomplished, the tiles at the bottom corners must be cut to leave a 6" (150 mm) clearance to the side frames. Install support battens as shown to compensate for the cut away part of the tiles and secure the tiles.

**ESPAÑOL:** Si no se logra completar una hilera de tejas debajo del tragaluz, las tejas de las esquinas inferiores deben cortarse para dejar un espacio de 6" (150 mm) de los lados del marco. Instale rastreles de soporte como se ilustra para compensar la parte recortada de las tejas y fije las tejas.

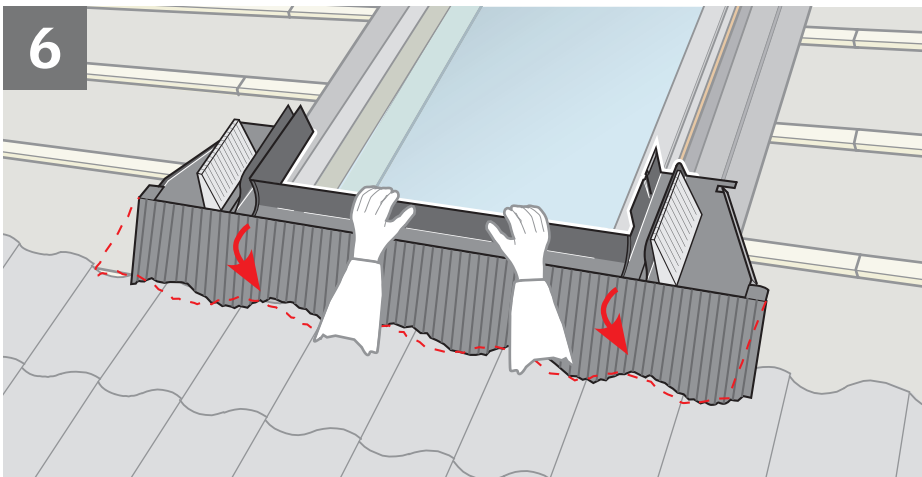
**FRANÇAIS :** En l'absence d'une pleine rangée de tuiles sous le puits de lumière, coupez les tuiles aux coins inférieures en laissant un jeu de 6" (150 mm) par rapport au cadre. Installez les lattes de soutien pour compenser pour la partie coupée des tuiles et fixez les tuiles.

**5**

**ENGLISH:** Position sill flashing section and dress apron over the roofing material.

**ESPAÑOL:** Coloque la sección de tapajuntas del alféizar y disponga el antepecho sobre el material de cubierta.

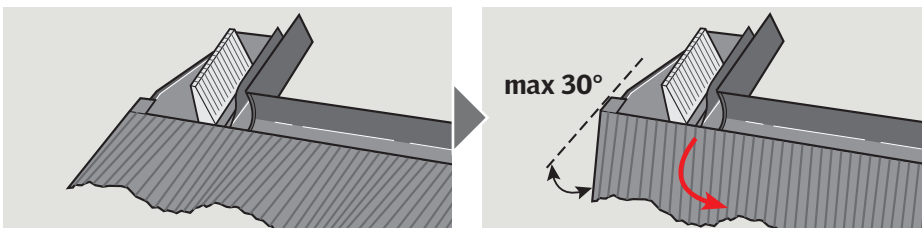
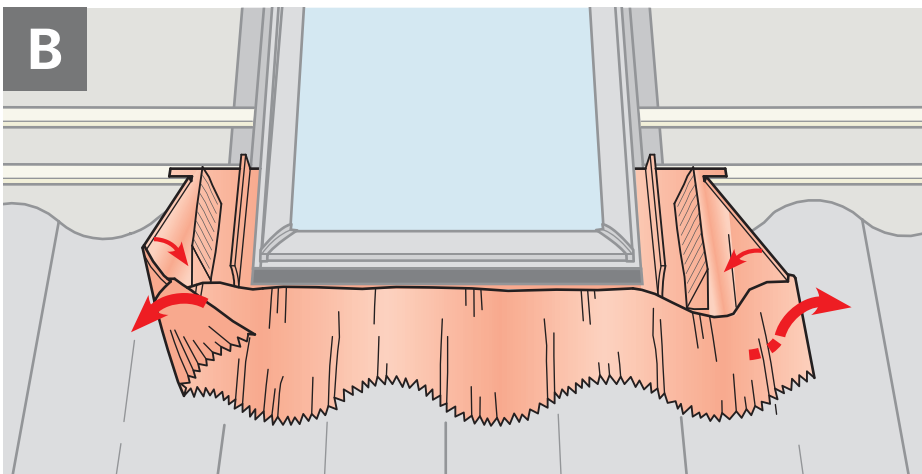
**FRANÇAIS :** Positionnez le solin d'appui et installez ensuite la jupe sur le matériau de toiture.

**6**

**ENGLISH:** Remove sill flashing section and bend the apron down as shown. This will ensure that the apron lies tightly against the roofing material.

**ESPAÑOL:** Retire la sección de tapajuntas del alféizar y doble el antepecho como se indica. Esto asegurará que el antepecho quede firmemente colocado sobre el material de cubierta.

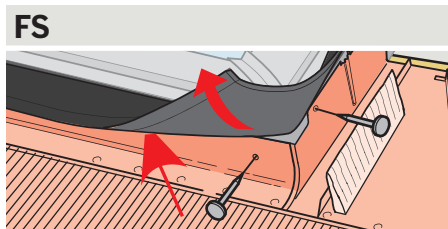
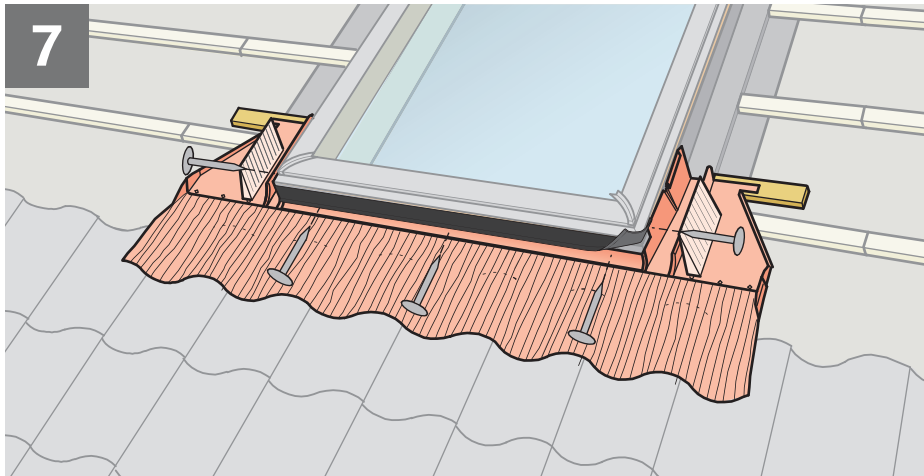
**FRANÇAIS :** Retirez le solin d'appui et appuyez sur la jupe, tel qu'illustré, s'assurant ainsi que la jupe soit solidement posée contre le matériau de toiture.

**B**

**ENGLISH:** In case of cut corner tiles, bend side pieces over the roofing material.

**ESPAÑOL:** En el caso de tejas recortadas de las esquinas, doble las piezas laterales sobre el material de cubierta.

**FRANÇAIS :** En cas de tuiles coupées dans le coin, repliez les pièces latérales sur le matériau de toiture.



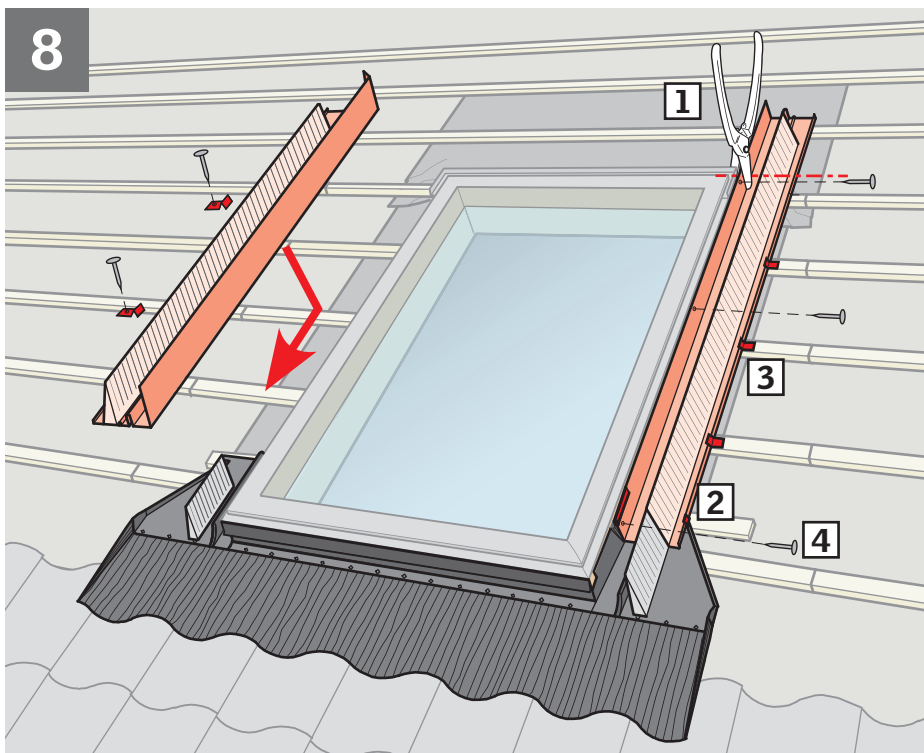
**ENGLISH:** Reposition sill flashing section and attach it to bottom frame with roofing nails provided. Install support battens at sides, if necessary.  
**Skylight FS:** The sill flashing section must be placed between the rubber gasket and the bottom frame.

**ESPAÑOL:** Vuelva a colocar la sección de tapajuntas del alféizar y sujételo al marco inferior con los clavos para techo provistos. Instale los rastreles de soporte a los lados, si fuese necesario.

**Tragaluz FS:** La sección de tapajuntas del alféizar debe colocarse entre la empaquetadura de goma y el marco inferior.

**FRANÇAIS :** Repositionnez le solin d'appui et fixez au cadre inférieur avec les clous à toiture fournis. Installez des lattes de soutien sur les bords, si nécessaire.

**Puits de lumière FS :** Le solin d'appui doit être positionné entre le joint de caoutchouc et le cadre inférieur.



**ENGLISH:** Install side flashing sections.

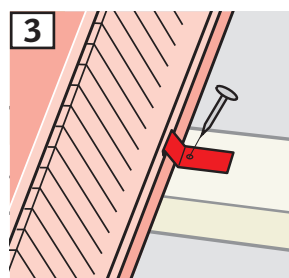
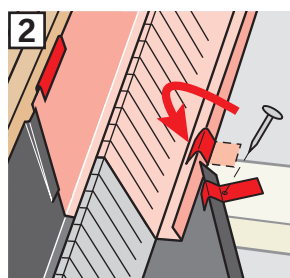
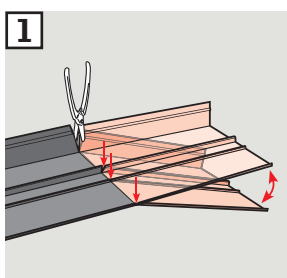
- 1** If necessary, cut side sections to length of frame and break off as shown.
- 2** Slide side sections into retaining channels of sill flashing section. Engage and bend flap as shown. The sill flashing section must also be secured with a clip.
- 3** Attach side sections to battens with clips.
- 4** Attach side sections to frame with roofing nails provided.

**ESPAÑOL:** Instale las secciones laterales del tapajuntas.

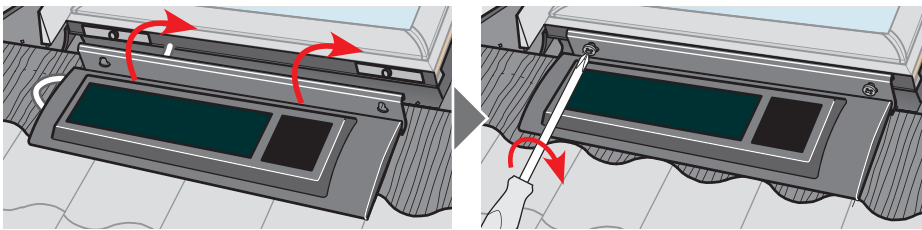
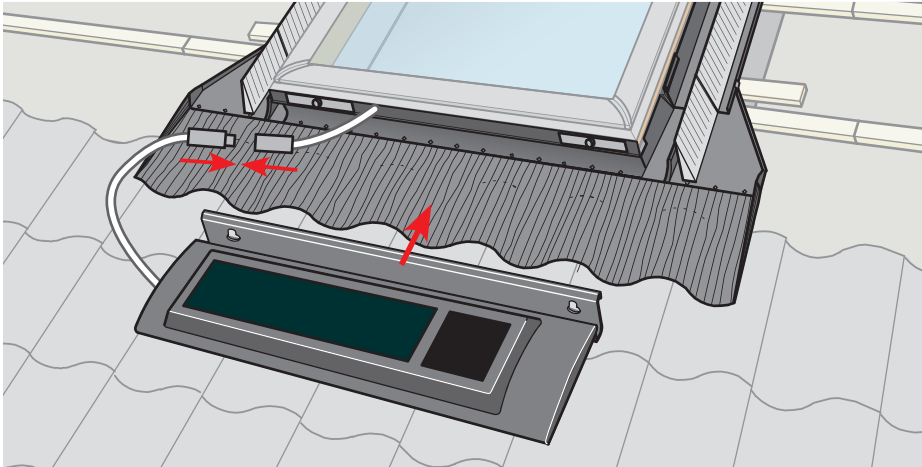
- 1** De ser necesario, corte las secciones laterales para que coincidan con el largo del marco, como se indica.
- 2** Deslice las secciones laterales dentro de los canales de retención de la sección de tapajuntas del alféizar. Encaje y doble la solapa como se indica. La sección de tapajuntas del alféizar debe asegurarse también con un sujetador.
- 3** Fije las secciones laterales a los rastreles con sujetadores.
- 4** Fije las secciones laterales al marco con los clavos por techo provistos.

**FRANÇAIS :** Installez les sections latérales du solin.

- 1** Si nécessaire, coupez les portions latérales à la longueur du cadre et retirez, tel qu'illustré.
- 2** Glissez les sections latérales à l'intérieur du solin d'appui. Enclenchez et repliez le rebord, tel qu'illustré. Le solin d'appui doit également être fixé avec une pince de fixation.
- 3** Fixez les sections latérales aux lattes à l'aide des pinces de fixation.
- 4** Fixez les sections latérales au cadre à l'aide des clous à toiture fournis.



# 9 VSS

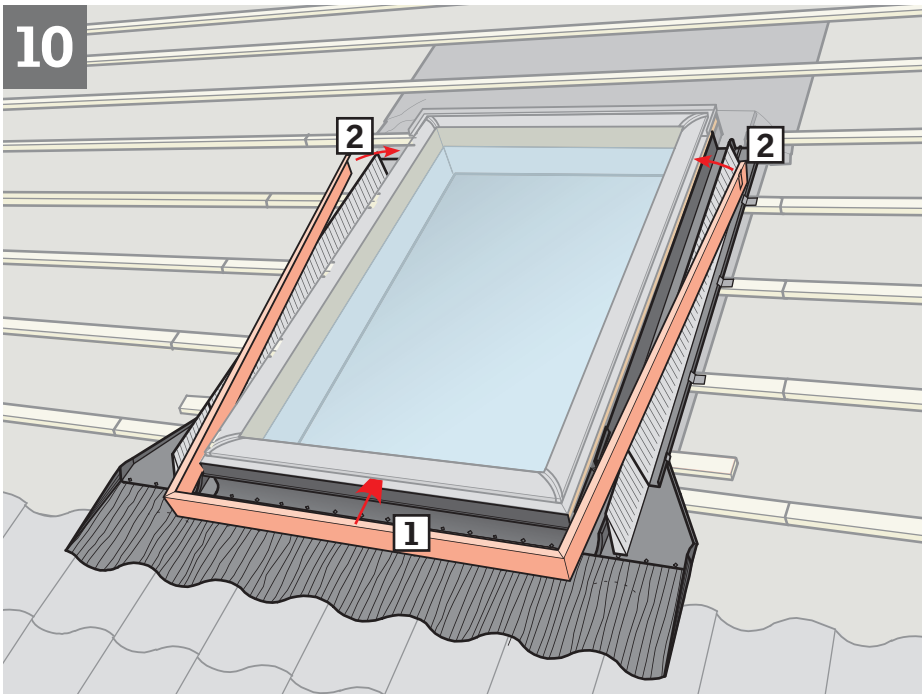


**ENGLISH:** Install solar panel as shown and secure the screws.

**ESPAÑOL:** Instale el panel solar como se indica y apriete los tornillos.

**FRANÇAIS :** Installez le panneau à énergie solaire tel qu'illustré et serrez les vis.

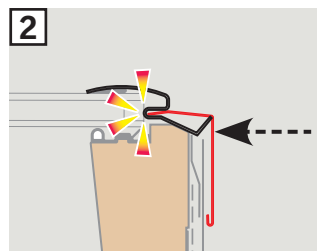
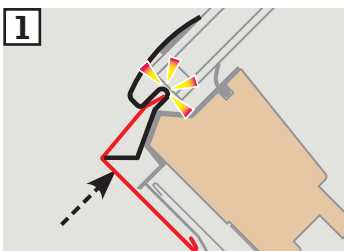
# 10



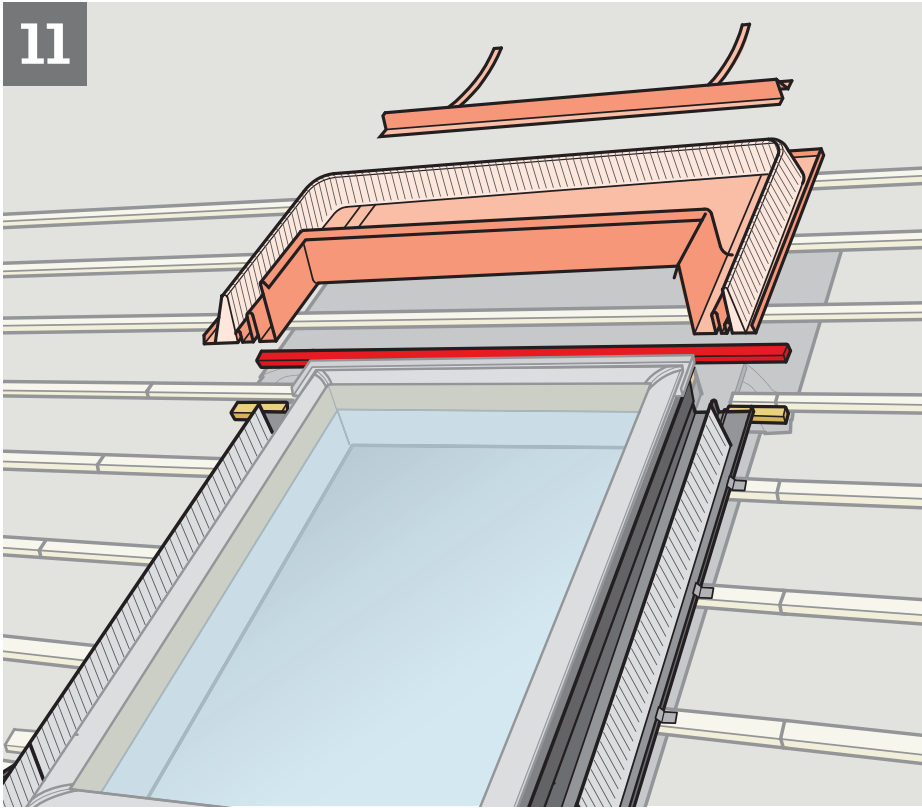
**ENGLISH:** Replace cladding as shown.

**ESPAÑOL:** Vuelva a colocar el recubrimiento como se indica.

**FRANÇAIS :** Repositionnez le revêtement, tel qu'illustré.



11



**ENGLISH:** Install saddle flashing.

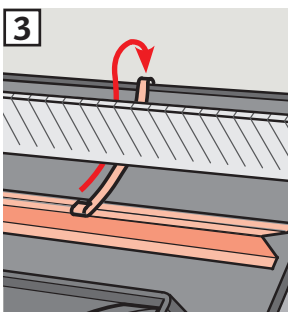
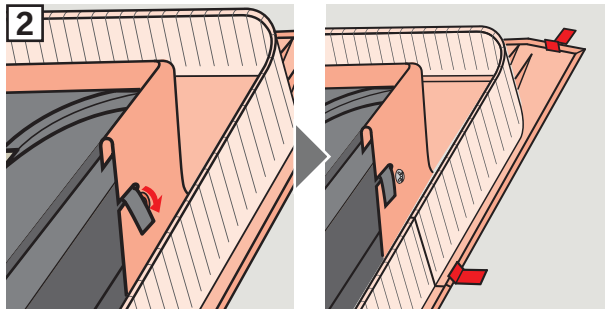
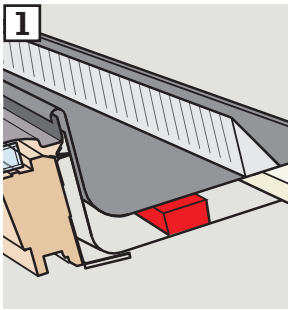
- 1 Install support battens at sides, if necessary, and under the saddle flashing.
- 2 Attach saddle flashing by engaging and bending flaps as shown and secure with clips, if necessary.
- 3 Install the optional tile support supplied with the flashing.

**ESPAÑOL:** Instale la sección superior del tapajuntas.

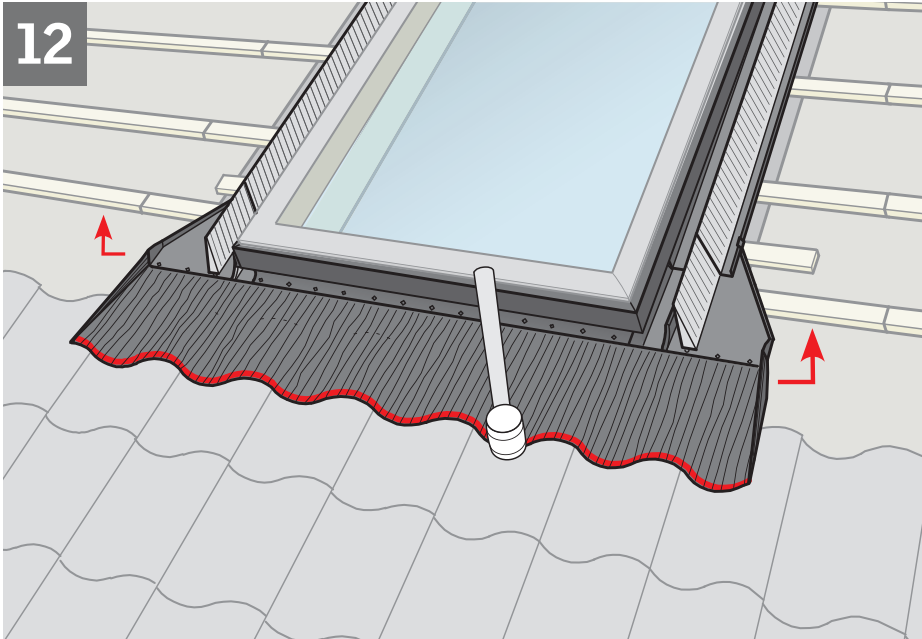
- 1 Instale rastreles de soporte en los lados, si fuera necesario, y por debajo de la sección superior del tapajuntas.
- 2 Sujete la sección superior del tapajuntas encajando y doblando las solapas, como se indica, y fjela con sujetadores de ser necesario.
- 3 Coloque el soporte opcional para tejas provisto con el tapajuntas.

**FRANÇAIS :** Installez le solin en sabot.

- 1 Installez des lattes de soutien sur les bords, si nécessaire, et sous le solin en sabot.
- 2 Attachez le solin en sabot à l'aide des languettes de maintien en les fixant et les repliant tel que montré et bien l'attachez à l'aide d'une pince si nécessaire.
- 3 Installez le support de tuiles fourni avec le solin (facultatif).



12



**ENGLISH:** Complete installation of sill flashing section.

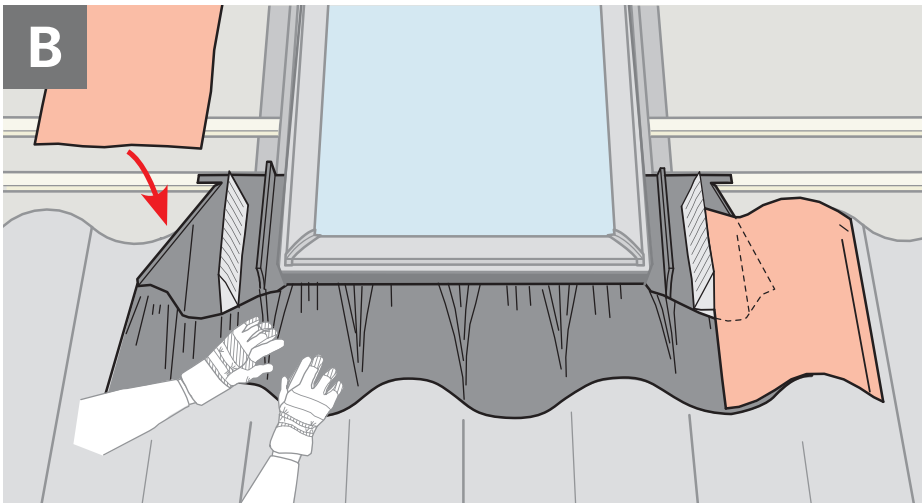
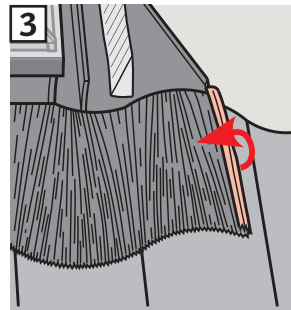
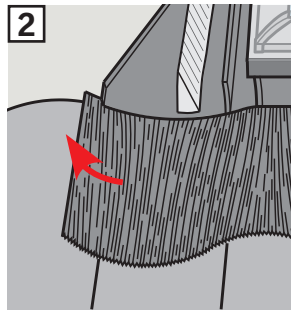
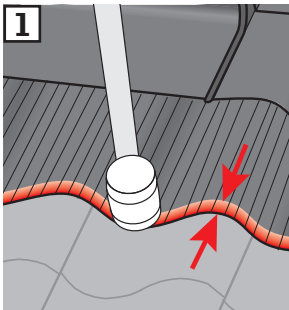
- 1 Flatten down bottom edge of apron over roofing material as shown.
- 2 Stretch out pleats at sides.
- 3 Fold sides of apron over to hold back water.

**ESPAÑOL:** Complete la instalación de la sección de tapajuntas del alféizar.

- 1 Aplane el borde inferior del antepecho sobre el material de cubierta como se indica.
- 2 Estire los pliegues a los lados.
- 3 Doble los lados del antepecho para repeler el agua.

**FRANÇAIS :** Terminez l'installation du solin d'appui.

- 1 Rabaissez la bordure inférieure de la jupe par-dessus le matériel de toiture, tel qu'illustré.
- 2 Étirez les plis sur les côtés.
- 3 Repliez les bordures de la jupe pour retenir l'eau.

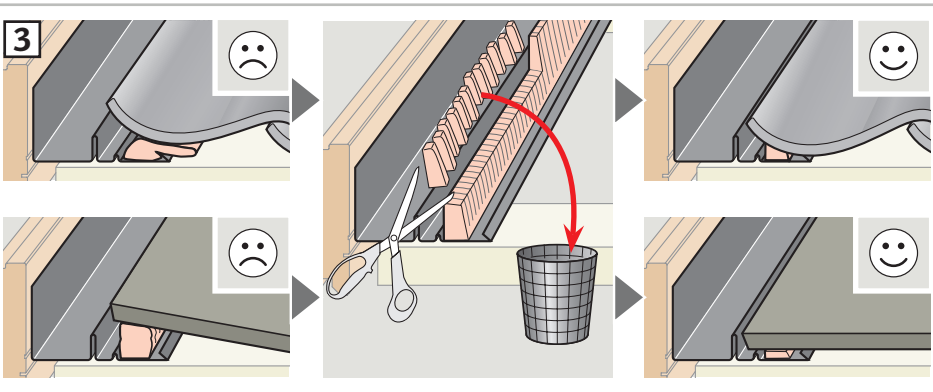
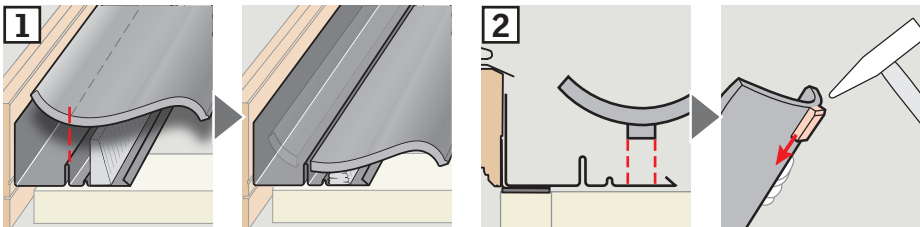
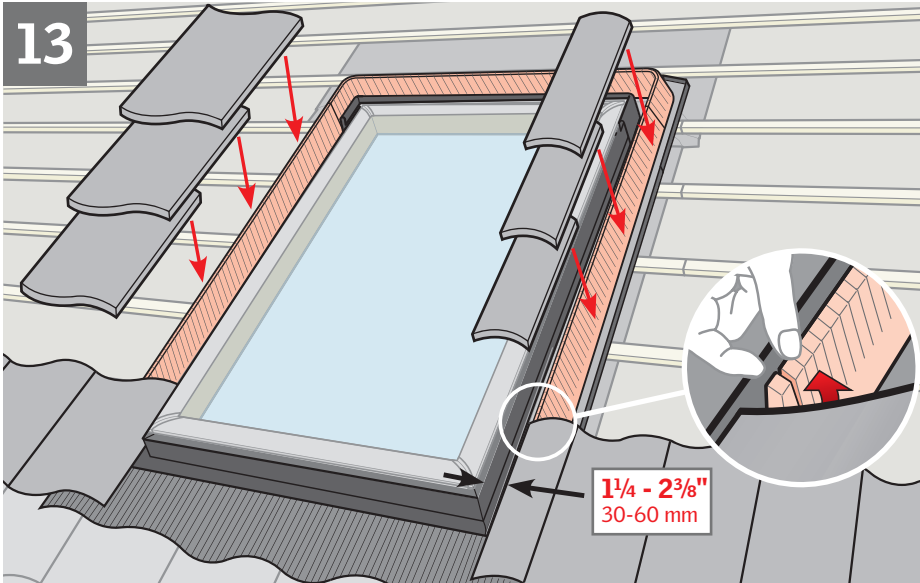


**ENGLISH:** For installations with cut corner tiles, apply self-adhesive flashing material when necessary (not supplied by your VELUX sales company).

**ESPAÑOL:** En el caso de instalaciones con tejas recortadas de las esquinas, aplique material de tapajuntas autoadhesivo cuando sea necesario (no suministrado por su distribuidor VELUX).

**FRANÇAIS :** En cas de tuiles coupées dans le coin, utilisez du solin autocollant, lorsque nécessaire (non fourni par votre société de vente VELUX).

13



**ENGLISH:** Install tiles.

Maintain distance to frame as shown and arrange the foam gasket to fit tight above each tile.

Make sure that the tiles lie correctly, and if necessary:

- 1 Cut tiles.
- 2 Remove a nib from the tile and flatten down the upstand around the battens.
- 3 Trim foam gasket.

**ESPAÑOL:** Instale las tejas.

Respete la distancia al marco, como se indica, y acomode la empaquetadura de gomaespuma para que encaje bien sobre cada teja.

Verifique que las tejas se asienten correctamente y de ser necesario:

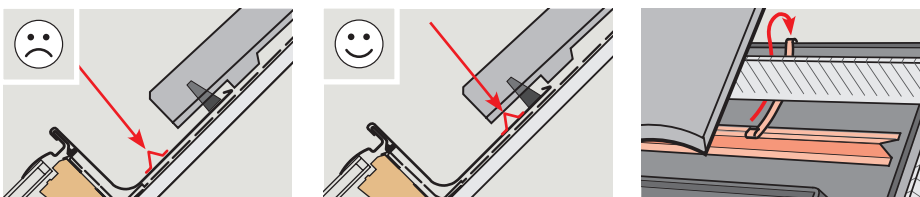
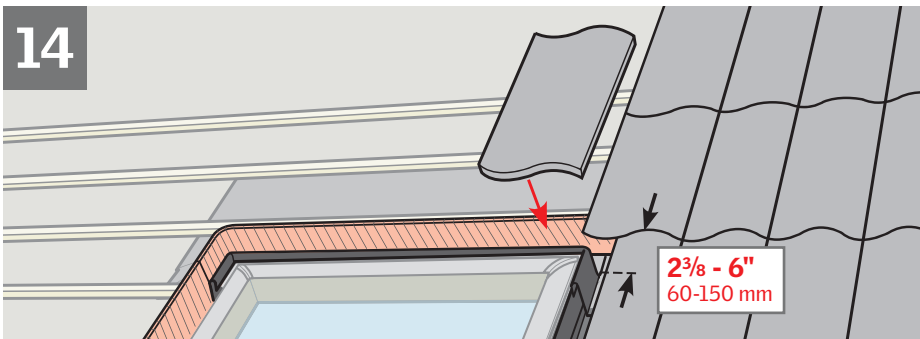
- 1 Corte las tejas.
- 1 Quite el taco de la teja y aplane el reborde alrededor de los rastreles.
- 1 Recorte la empaquetadura de gomaespuma.

**FRANÇAIS :** Installez les tuiles.

Respectez la distance du cadre comme illustré et organisez le joint en mousse pour un montage serré au-dessus de chaque tuile. Assurez-vous que les tuiles sont étendues correctement, et si nécessaire:

- 1 Coupez les tuiles.
- 1 Sectionnez une petite pièce de la tuile et aplatissez la partie surélevée autour des lattes.
- 1 Coupez le joint en mousse.

14



**ENGLISH:** Maintain distance to frame as shown; cut tiles, if necessary. Trim foam gasket to fit tiles. Adjust the tile support and bend strips to hold it in place.

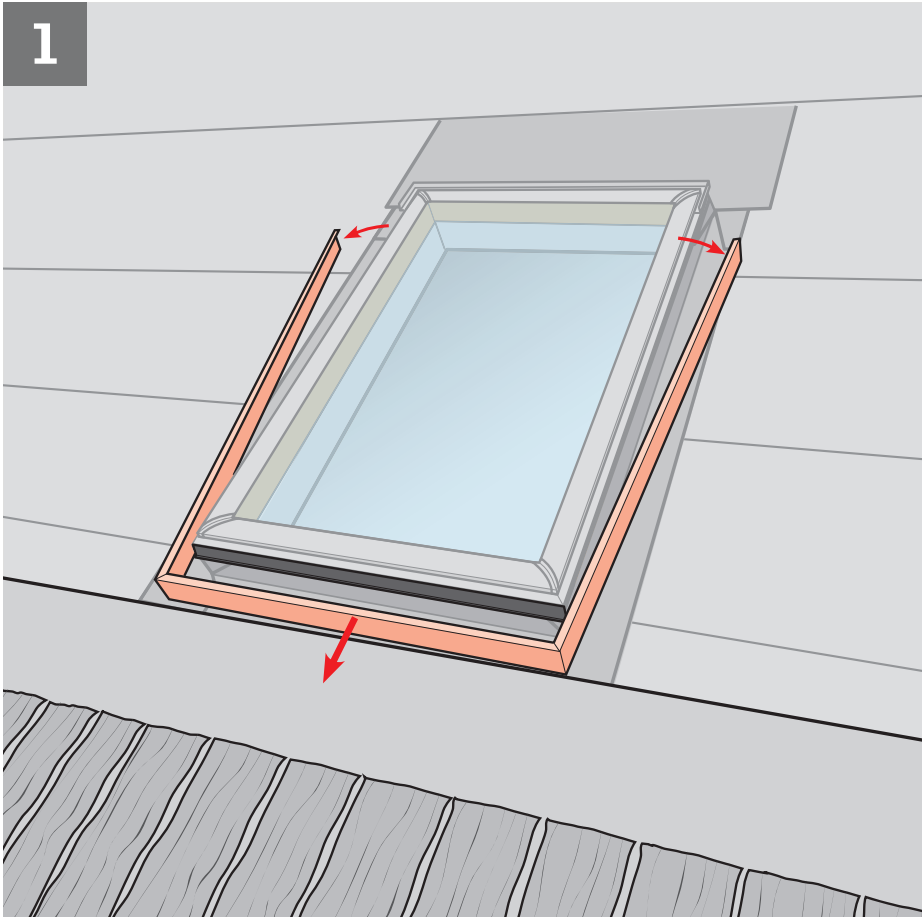
**ESPAÑOL:** Respete la distancia al marco como se indica. Si fuese necesario, corte las tejas. Recorte la empaquetadura de gomaespuma para encajar las tejas.

Ajuste el soporte para tejas y doble las tiras para sostenerlo en el lugar.

**FRANÇAIS :** Respectez la distance au cadre, tel qu'illustré ; coupez des tuiles au besoin. Taillez le joint de mousse pour ajuster aux tuiles.

Ajustez le support de tuile et repliez pour fixer en place.

1

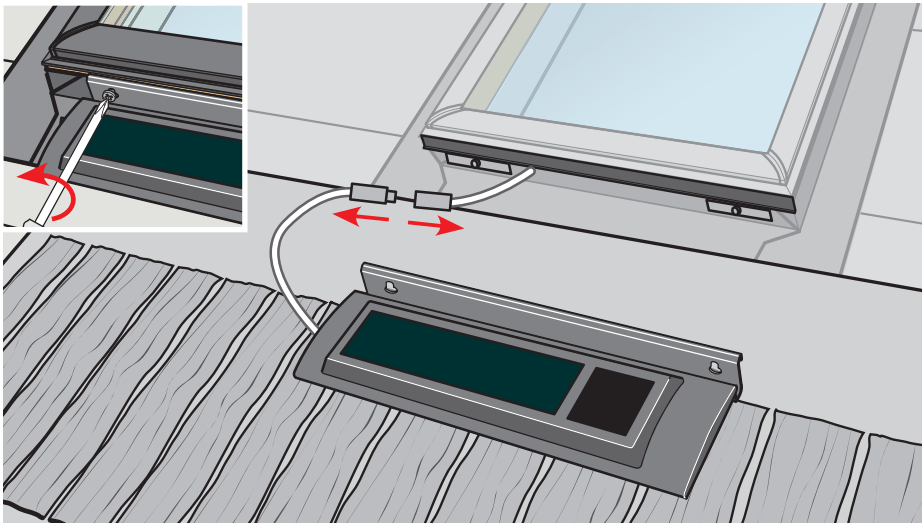


**ENGLISH:** Remove cladding as shown.

**ESPAÑOL:** Retire el recubrimiento como se indica.

**FRANÇAIS :** Retirez le revêtement, tel qu'illustré.

VSS



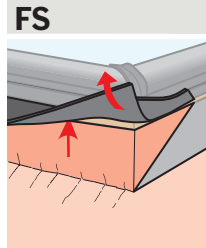
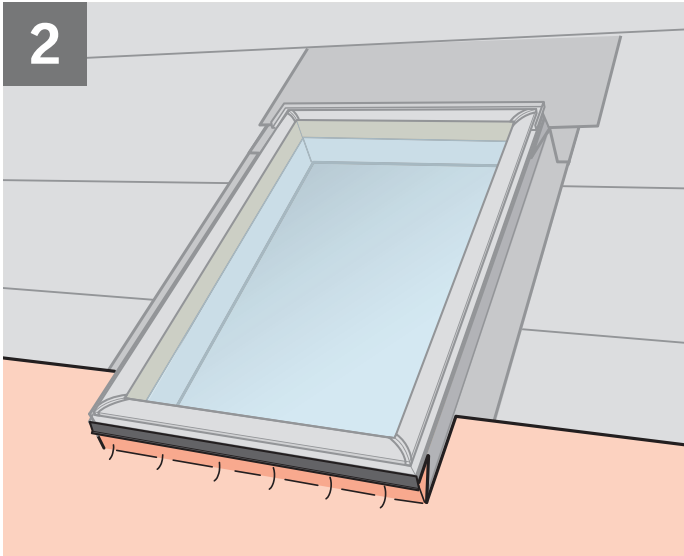
**ENGLISH:** If already installed temporarily, disconnect solar panel from bottom frame.

**ESPAÑOL:** Si se ha instalado de manera temporal, desconecte el panel solar del marco inferior.

**FRANÇAIS :** Si déjà installé temporairement, débranchez le panneau solaire du cadre inférieur.



2

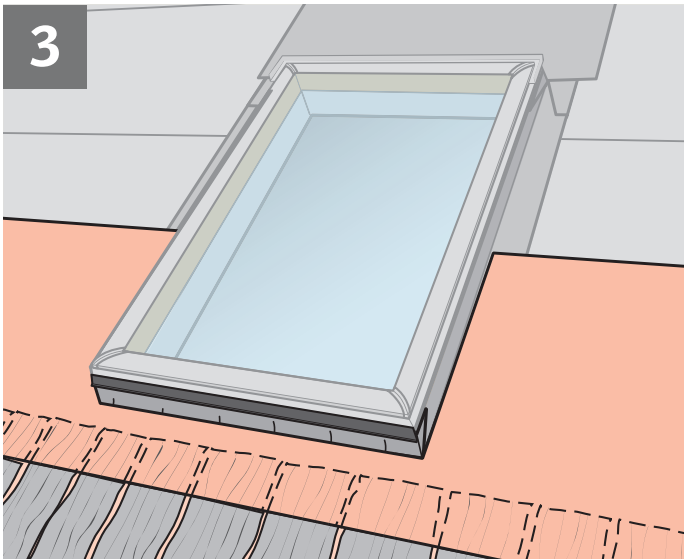


**ENGLISH:** When installing the first course of interlayment reaching the skylight, wrap this course around the bottom frame.

**ESPAÑOL:** Al instalar la primera hilera de lámina de soporte interna que llegue al tragaluz, fije esta hilera alrededor del marco inferior.

**FRANÇAIS :** Lors de l'installation de la première couche de matériaux de protection, arrivée près du puits de lumière, assurez-vous de recouvrir le cadre inférieur.

3

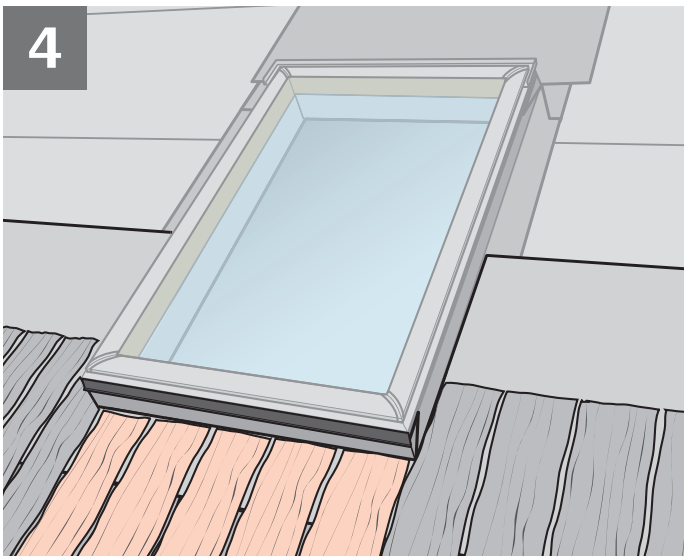


**ENGLISH:** Cut the second course of interlayment around the frame as shown.

**ESPAÑOL:** Recorte la segunda hilera de lámina de soporte interna alrededor del marco, como se indica.

**FRANÇAIS :** Coupez la seconde couche de matériaux de protection autour du cadre, tel qu'illustré.

4



**ENGLISH:** Install a course of cut cedar shakes below the skylight. Maintain distance to frame as shown.

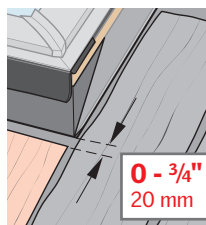
**Note:** Install the following courses of interlayment after installing the flashing parts, see ill. 13.

**ESPAÑOL:** Instale una hilera de tablillas de cedro recortadas debajo del tragaluz. Respete la distancia al marco como se indica.

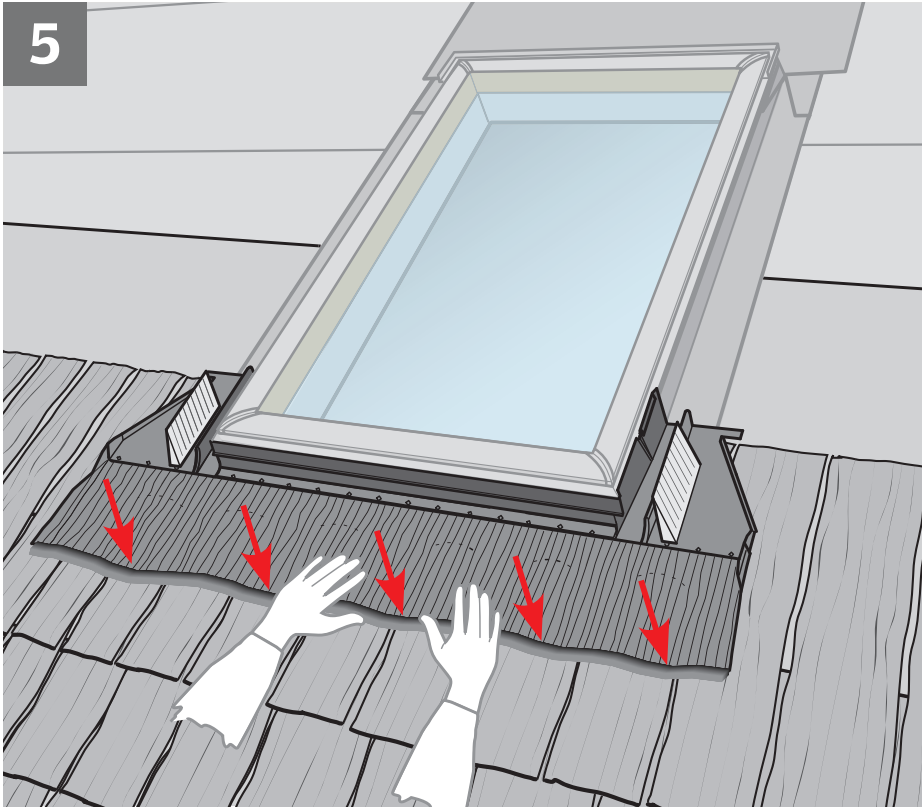
**Nota:** Instale las siguientes hileras de lámina de soporte interna después de instalar las piezas del tapajuntas; ver la ilustración 13.

**FRANÇAIS :** Installez une rangée de bardeaux de cèdre coupés sous le puits de lumière. Respectez la distance au cadre, tel qu'illustré.

**Note :** Installez les autres couches de matériaux de protection après avoir installé les pièces de solin, voyez l'illustration 13.



5

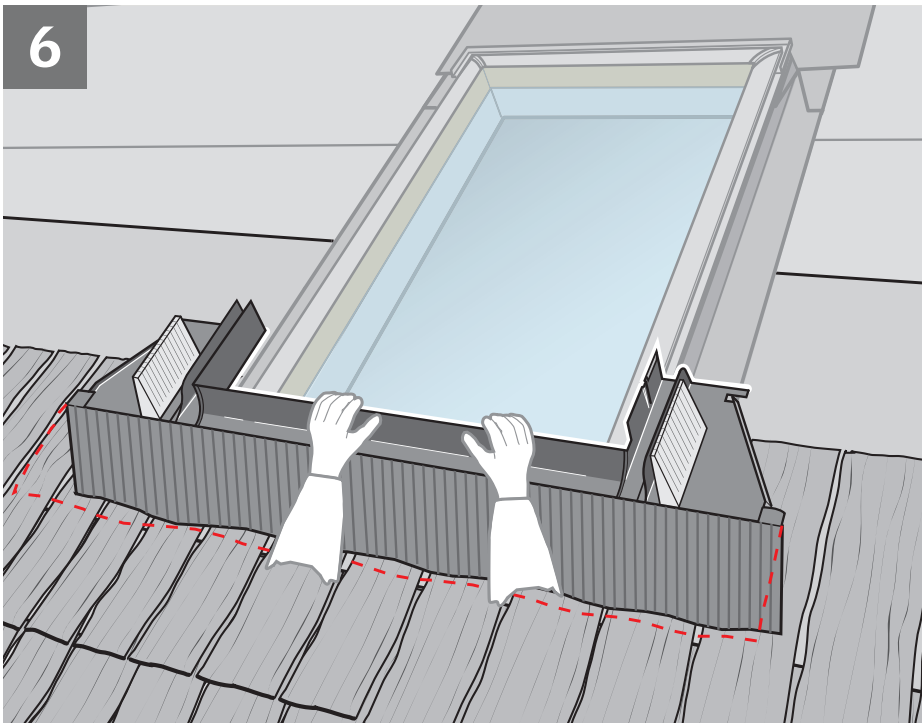


**ENGLISH:** Position sill flashing section and dress apron over the roofing material.

**ESPAÑOL:** Coloque la sección de tapajuntas del alféizar y disponga el antepecho sobre el material de cubierta.

**FRANÇAIS :** Positionnez le solin d'appui et installez ensuite la jupe sur le matériau de toiture.

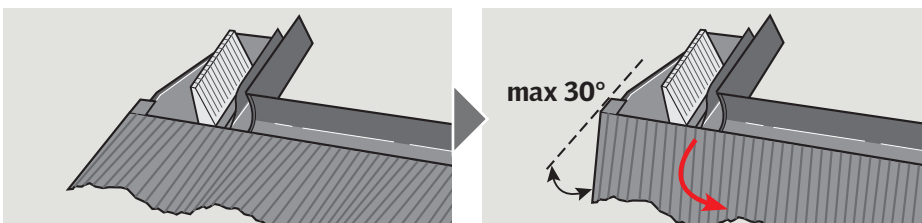
6

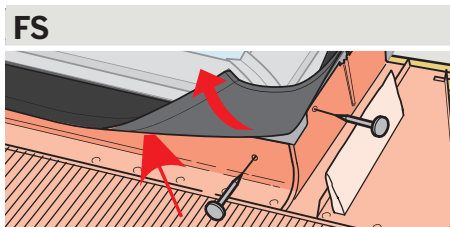
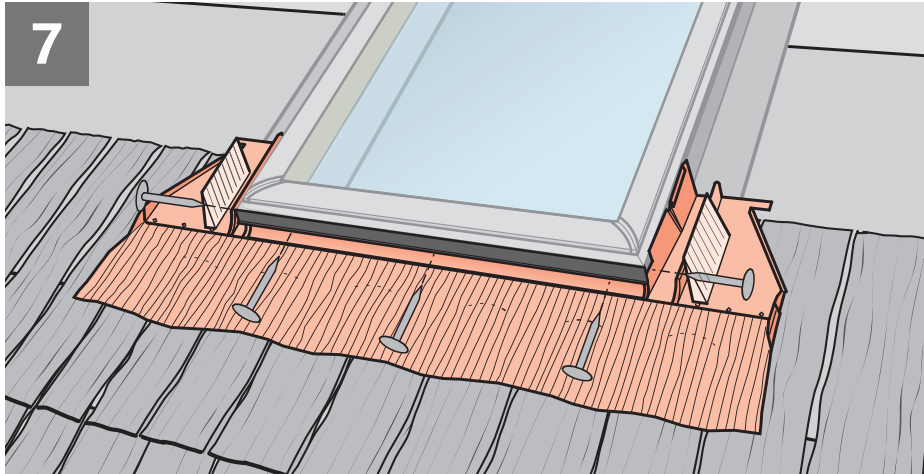


**ENGLISH:** Remove sill flashing section and bend the apron down as shown. This will ensure that the apron lies tightly against the roofing material.

**ESPAÑOL:** Retire la sección de tapajuntas del alféizar y doble el antepecho como se indica. Esto asegurará que el antepecho quede firmemente colocado sobre el material de cubierta.

**FRANÇAIS :** Retirez le solin d'appui et appuyez sur la jupe, tel qu'illustré, s'assurant ainsi que la jupe soit solidement posée contre le matériau de toiture.





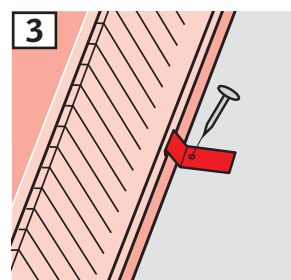
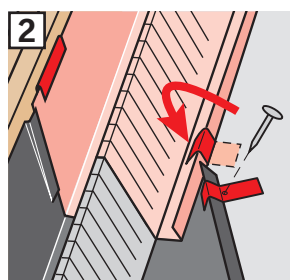
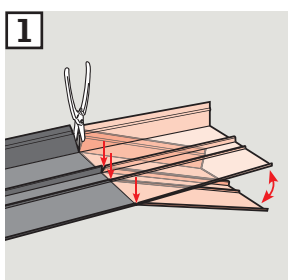
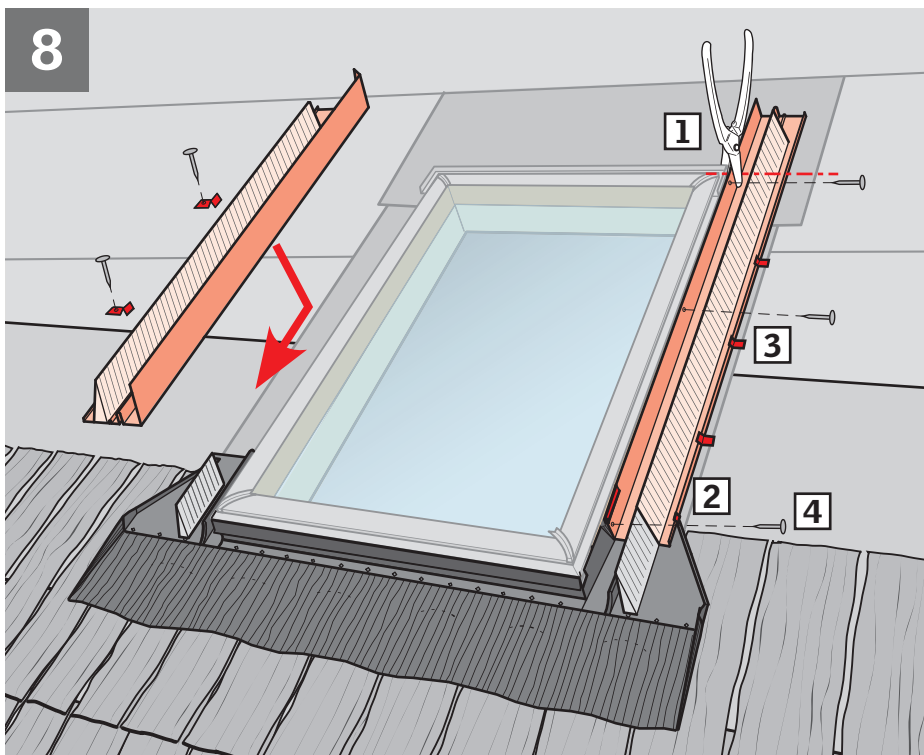
**ENGLISH:** Reposition sill flashing section and attach it to bottom frame with roofing nails provided.  
Install support battens at sides, if necessary.  
**Skylight FS:** The sill flashing section must be placed between the rubber gasket and the bottom frame.

**ESPAÑOL:** Vuelva a colocar la sección de tapajuntas del alféizar y sujételo al marco inferior con los clavos para techo provistos.  
Instale los rastreles de soporte a los lados, si fuese necesario.

**Tragaluz FS:** La sección de tapajuntas del alféizar debe colocarse entre la empaquetadura de goma y el marco inferior.

**FRANÇAIS :** Repositionnez le solin d'appui et fixez au cadre inférieur avec les clous à toiture fournis. Installez des lattes de soutien sur les bords, si nécessaire.

**Puits de lumière FS :** Le solin d'appui doit être positionné entre le joint de caoutchouc et le cadre inférieur.



**ENGLISH:** Install side flashing sections.

- 1** If necessary, cut side sections to length of frame and break off as shown.
- 2** Slide side sections into retaining channels of sill flashing section. Engage and bend flap as shown. The sill flashing section must also be secured with a clip.
- 3** Attach side sections to battens with clips.
- 4** Attach side sections to frame with roofing nails provided.

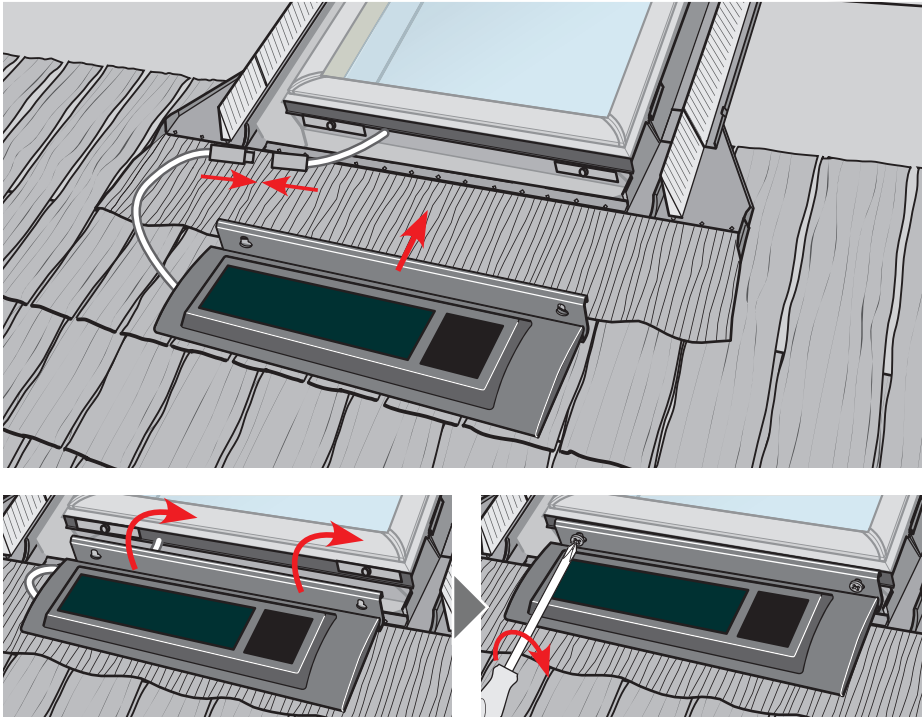
**ESPAÑOL:** Instale las secciones laterales del tapajuntas.

- 1** De ser necesario, corte las secciones laterales para que coincidan con el largo del marco, como se indica.
- 2** Deslice las secciones laterales dentro de los canales de retención de la sección de tapajuntas del alféizar. Encaje y doble la solapa como se indica. La sección de tapajuntas del alféizar debe asegurarse también con un sujetador.
- 3** Fije las secciones laterales a los rastreles con sujetadores.
- 4** Fije las secciones laterales al marco con los clavos por techo provistos.

**FRANÇAIS :** Installez les sections latérales du solin.

- 1** Si nécessaire, coupez les portions latérales à la longueur du cadre et retirez tel qu'illustré.
- 2** Glissez les sections latérales à l'intérieur du solin d'appui. Enclenchez et repliez le rebord, tel qu'illustré. Le solin d'appui doit également être fixé avec une pince de fixation.
- 3** Fixez les sections latérales aux lattes à l'aide des pinces de fixation.
- 4** Fixez les sections latérales au cadre à l'aide des clous à toiture fournis.

## 9 VSS

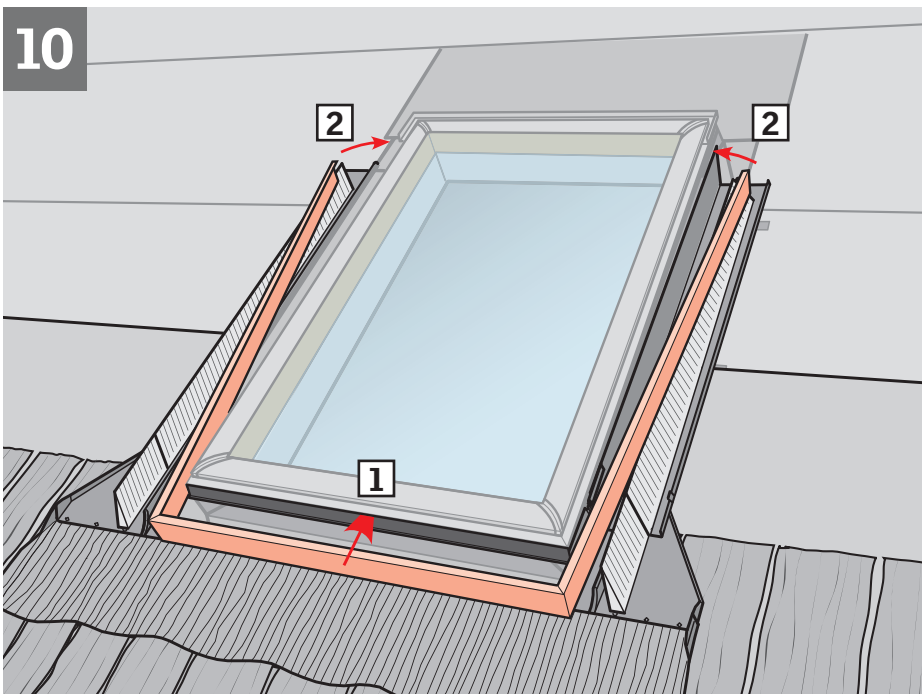


**ENGLISH:** Install solar panel as shown and secure the screws.

**ESPAÑOL:** Instale el panel solar como se indica y apriete los tornillos.

**FRANÇAIS :** Installez le panneau à énergie solaire tel qu'illustré et serrez les vis.

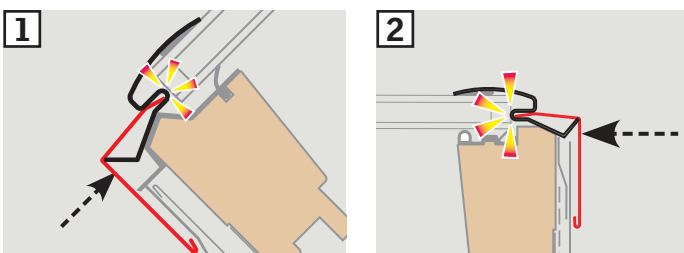
## 10



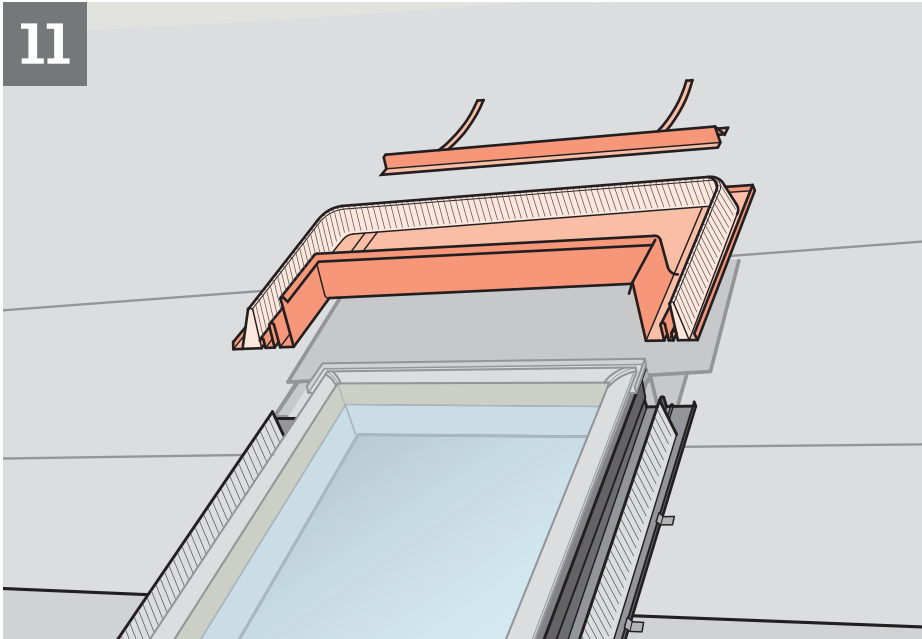
**ENGLISH:** Replace cladding as shown.

**ESPAÑOL:** Vuelva a colocar el recubrimiento como se indica.

**FRANÇAIS :** Repositionnez le revêtement, tel qu'illustré.



11



**ENGLISH:** Install saddle flashing.

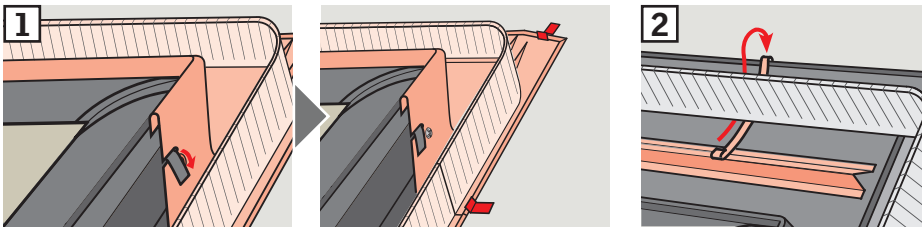
- 1 Attach saddle flashing by engaging and bending flaps as shown and secure with clips, if necessary.
- 2 Install the optional tile support supplied with the flashing.

**ESPAÑOL:** Instale la sección superior del tapajuntas.

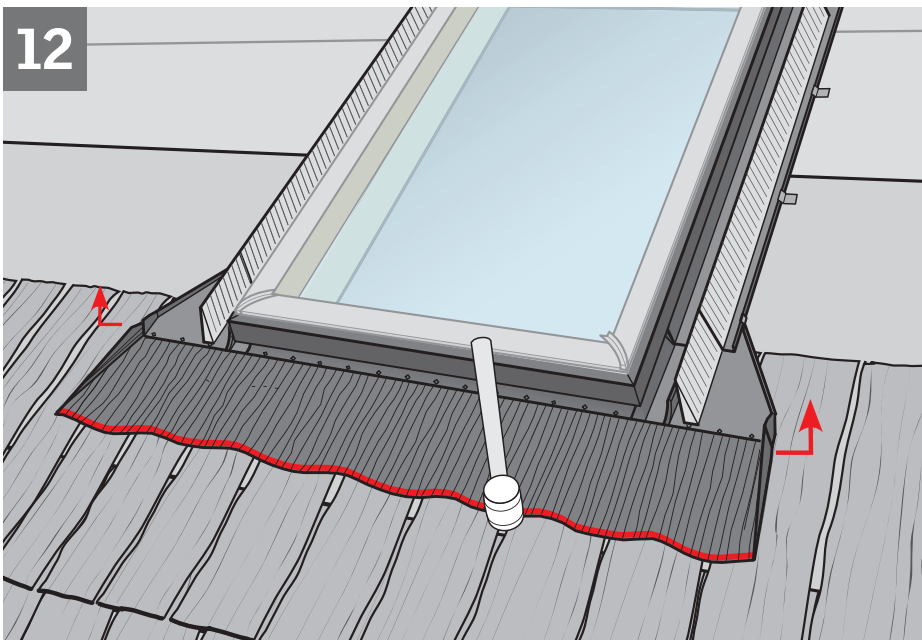
- 1 Sujete la sección superior del tapajuntas encajando y doblando las solapas, como se indica, y fíjela con sujetadores de ser necesario.
- 2 Coloque el soporte opcional para tejas provisto con el tapajuntas.

**FRANÇAIS :** Installez le solin en sabot.

- 1 Attachez le solin en sabot à l'aide des languettes de maintien en les fixant et les repliant tel que montré et bien l'attachez à l'aide d'une pince si nécessaire.
- 2 Installez le support de tuiles fourni avec le solin (facultatif).



12



**ENGLISH:** Complete installation of sill flashing section.

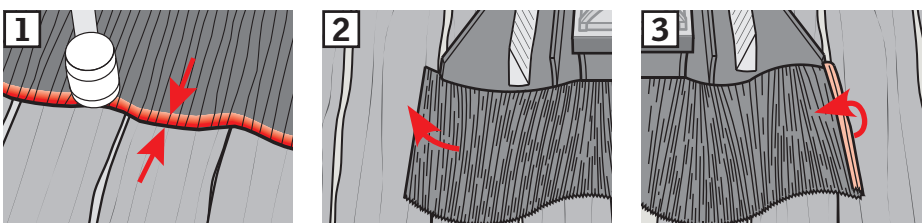
- 1 Flatten down bottom edge of apron over roofing material as shown.
- 2 Stretch out pleats at sides.
- 3 Fold sides of apron over to hold back water.

**ESPAÑOL:** Complete la instalación de la sección de tapajuntas del alféizar.

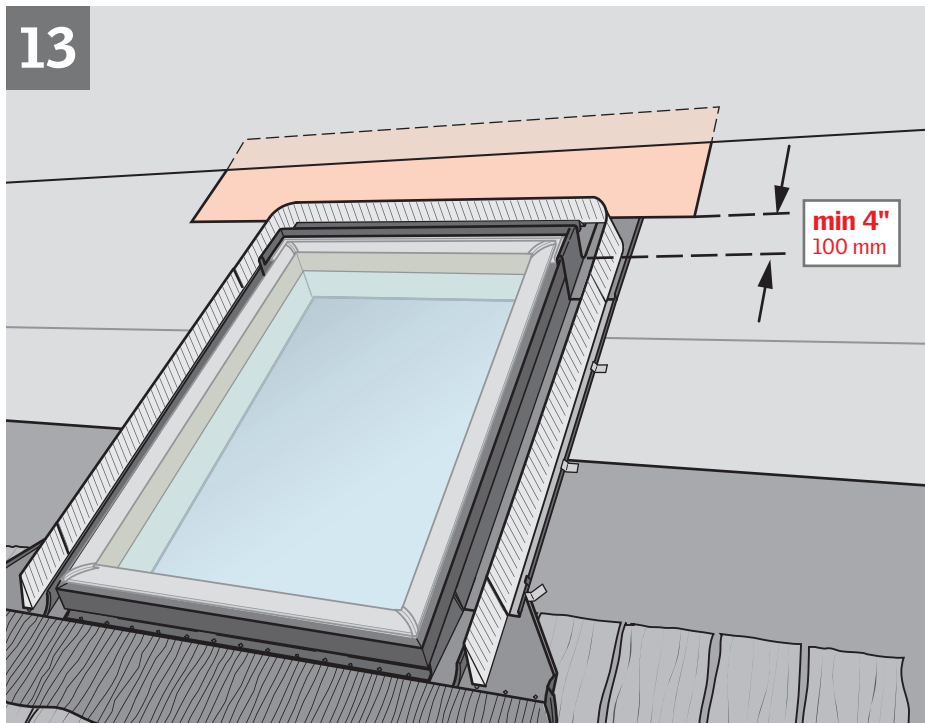
- 1 Aplane el borde inferior del antepecho sobre el material de cubierta como se indica.
- 2 Estire los pliegues a los lados.
- 3 Doble los lados del antepecho para repeler el agua.

**FRANÇAIS :** Terminez l'installation du solin d'appui.

- 1 Rabaissez la bordure inférieure de la jupe par-dessus le matériel de toiture, tel qu'illustré.
- 2 Étirez les plis sur les côtés.
- 3 Repliez les bordures de la jupe pour retenir l'eau.



13

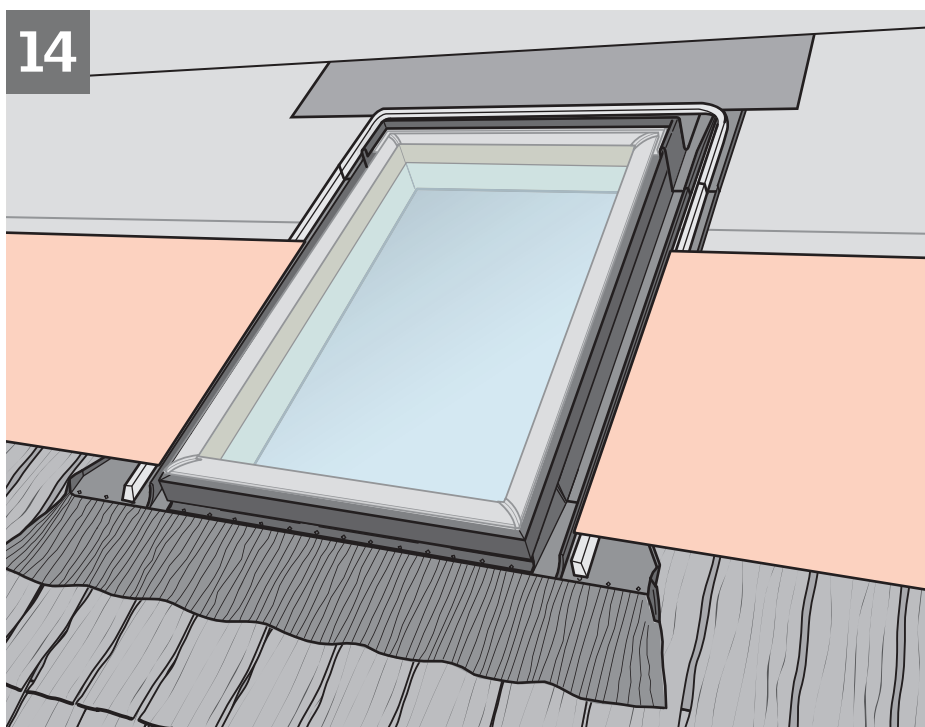


**ENGLISH:** To allow for proper drainage, interweave roofing underlayment as shown.

**ESPAÑOL:** Para lograr un drenaje adecuado, intercale la lámina de soporte para techo como se indica.

**FRANÇAIS :** Pour assurer un drainage adéquat, entrecroisez avec la membrane de toiture, tel qu'illustré.

14



**ENGLISH:** Install the following courses of interlayment.

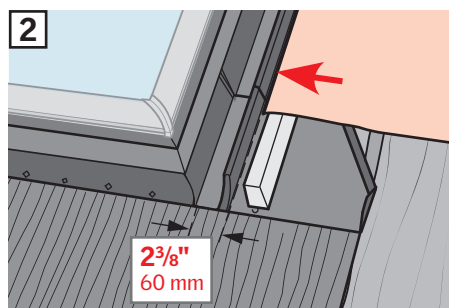
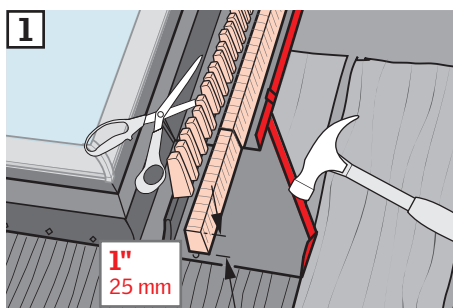
- 1 Cut foam gasket and flatten down edges of flashing as shown.
- 2 Install interlayment over flashing as shown.

**ESPAÑOL:** Instale las siguientes hileras de lámina de soporte interna.

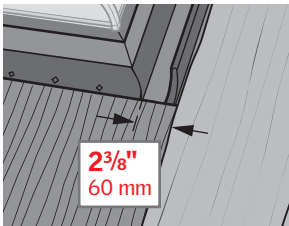
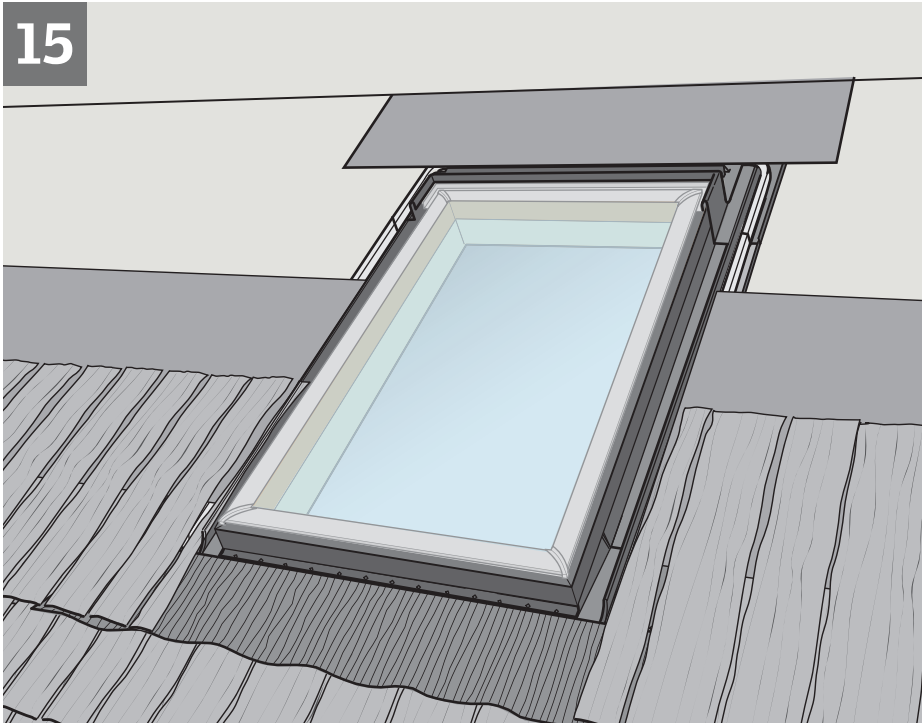
- 1 Recorte la empaquetadura de gomaespuma y aplane los bordes del tapajuntas como se indica.
- 2 Instale lámina de soporte interna sobre el tapajuntas como se indica.

**FRANÇAIS :** Installez les autres couches de matériaux de protection.

- 1 Coupez le joint de mousse et aplanissez les rebords du solin, tel qu'illustré.
- 2 Installez les matériaux de protection sur le solin, tel qu'illustré.



15

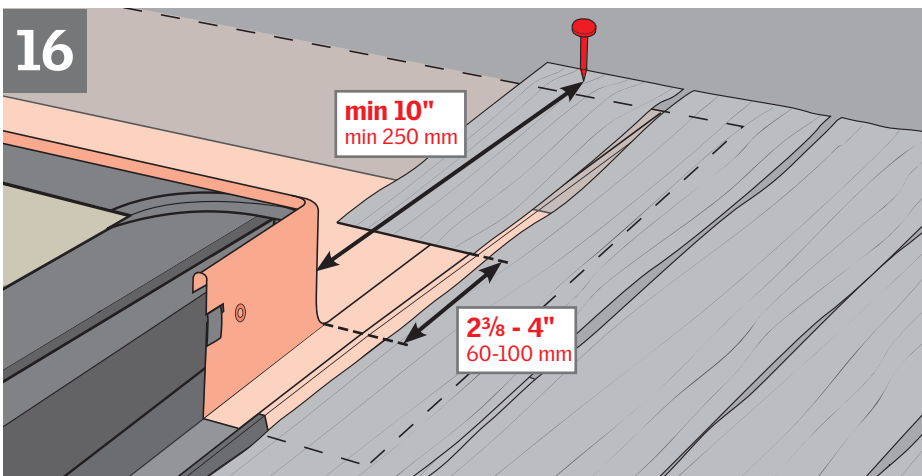


**ENGLISH:** Complete installation of cedar shakes and interlayment. Maintain distance to frame as shown.

**ESPAÑOL:** Complete la instalación de las tablillas de cedro y la lámina de soporte interna. Respete la distancia al marco como se indica.

**FRANÇAIS :** Terminez l'installation des bardeaux de cèdre et des matériaux de protection. Respectez la distance au cadre, tel qu'illustré.

16



**ENGLISH:** Maintain distance to frame as shown.

**1** Install a short course of cut cedar shakes and install interlayment over this.

**2** Cut next course of cedar shakes if necessary.

**Note:** Do not nail through the saddle flashing when attaching the roofing material.

**ESPAÑOL:** Mantenga la distancia al marco como indica.

**1** Instale una hilera corta de tablillas de cedro recortadas e instale lámina de soporte interna sobre ella.

**2** Si es necesario, recorte la siguiente hilera de tablillas de cedro.

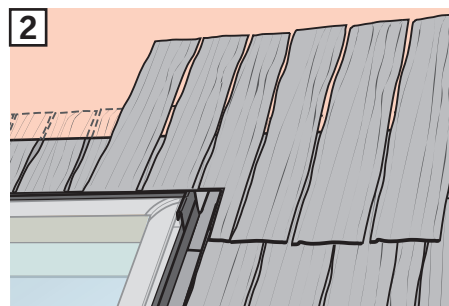
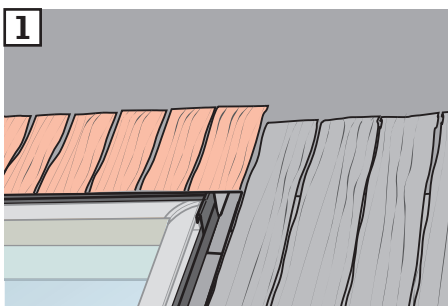
**Nota:** No perforo la sección superior del tapajuntas cuando coloque el material de cubierta.

**FRANÇAIS :** Respectez la distance au cadre, tel qu'illustré.

**1** Installez une petite rangée de bardeaux de cèdre coupés puis installez les matériaux de protection par-dessus.

**2** Au besoin, coupez la prochaine rangée de bardeaux de cèdre.

**Note :** Ne pas clouez à travers le solin en sabot lors de l'installation du matériel de toiture.





**US:** VELUX America LLC  
1-800-88-VELUX

**CA:** VELUX Canada Inc.  
1 800 88-VELUX (888-3589)

[www.velux.com](http://www.velux.com)