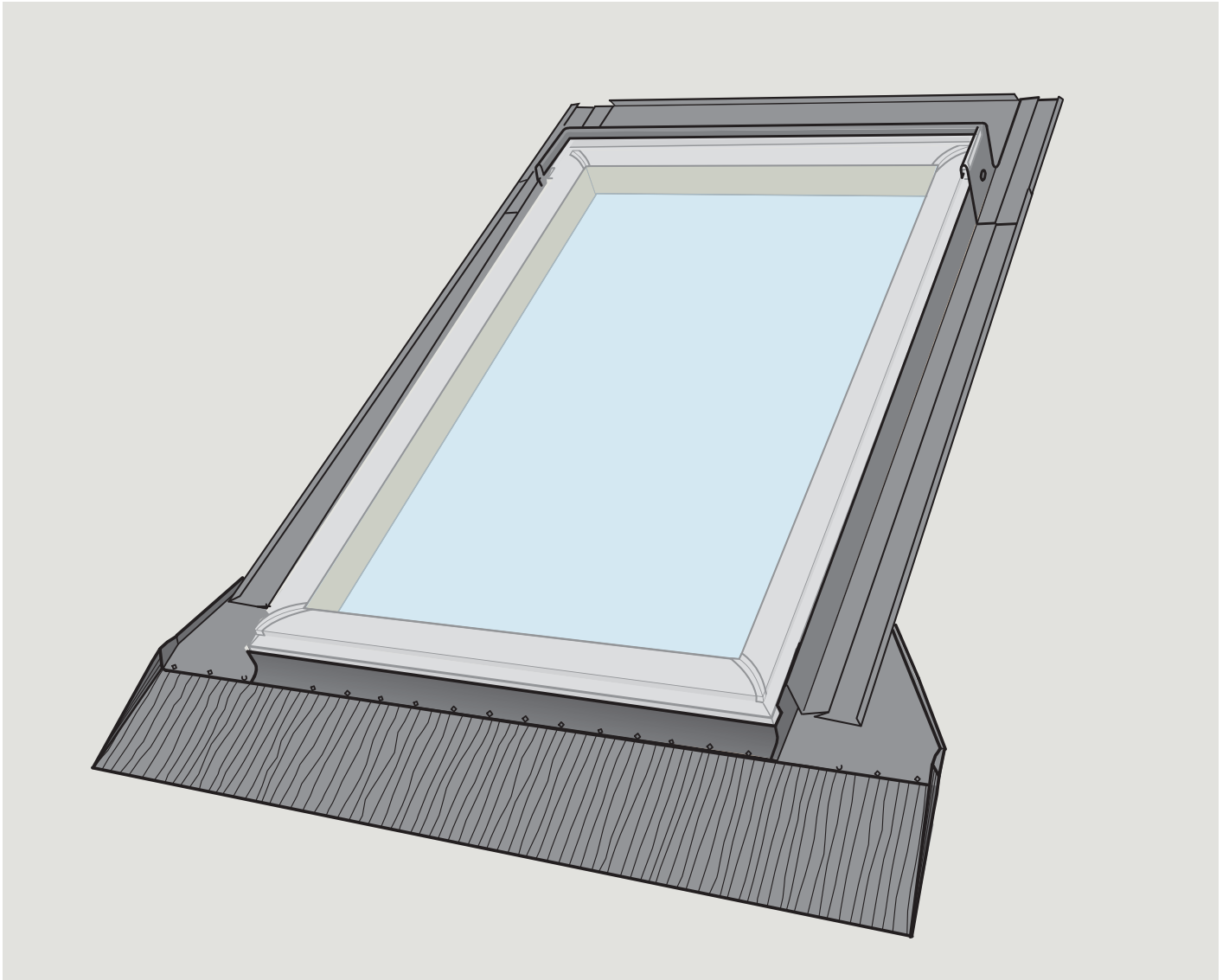


# EDM +

## FS/VS/VSE/VSS/GGL/GGU/GPL/GPU/GXU



**ENGLISH:** EDM Deck Mounted Skylight and Roof Window Flashing Installation Instructions

**ESPAÑOL:** Instrucciones de instalación de tapajuntas EDM para tragaluz y ventana de tejado montados sobre tablero

**FRANÇAIS :** Instructions d'installation du solin EDM pour puits de lumière et fenêtre de toit à cadre intégré montés directement sur la toiture



**ENGLISH: Index**

- P. 2-4 Important installation requirements
- P. 5-6 Planning
- P. 7-15 Installing flashing

**ESPAÑOL: Índice**

- Pág. 2-4 Requisitos importantes de instalación
- Pág. 5-6 Planificación
- Pág. 7-15 Instalación de tapajuntas

**FRANÇAIS : Index**

- P. 2-4 Spécifications d'installation importantes
- P. 5-6 Planification
- P. 7-15 Installation du solin

**ENGLISH: Important installation requirements****Roof pitch and roofing material**

EDM is designed for metal roofs (max profile height 1½" - 1¾" (38 mm - 45 mm)) with roof pitch

14° - 85° (3:12 - 137:12).

EDM is not for copper roofing materials.

**Snow and metal roofs**

In areas with extreme snow conditions, snow jacks or other protection should be used above the skylight/roof window to prevent sliding snow from damaging the skylight/roof window.

Protection against sliding snow is particularly important on metal roofs with a roof pitch above 30° (7:12).

**Seller assumes no obligation whatsoever for failure of an architect, installer or building owner to comply with all applicable laws, ordinances, building codes and safety requirements.**

**ESPAÑOL: Requisitos importantes de instalación****Inclinación del techo y material de cubierta**

EDM está diseñado para techos de metal (altura de perfil máxima de 1½" - 1¾" (38 mm - 45 mm)) con inclinación de 14° - 85° (3:12 - 137:12).

No usar EDM con material de cubierta de cobre.

**Nieve y techos de metal**

En áreas donde se producen fuertes nevadas, deben usarse protectores contra la nieve o de otro tipo sobre el tragaluz/la ventana de tejado para evitar que la nieve que se desliza dañe el tragaluz/la ventana de tejado.

La protección contra los deslizamientos de nieve es especialmente importante en los techos de metal con una inclinación superior a 30° (7:12).

**El proveedor no asume responsabilidad alguna por el incumplimiento de leyes, ordenanzas, normas de construcción o requisitos de seguridad por parte del arquitecto, instalador o propietario del edificio.**

**FRANÇAIS : Spécifications d'installation importantes****Pente de toit et matériau de toiture**

EDM est conçu pour les toitures métalliques (hauteur maximale de matériau profilé 1½ po. - 1¾ po. (38 mm - 45 mm)) avec pente de toit de 14° - 85° (3:12 - 137:12).

EDM n'est pas compatible avec les matériaux de toiture en cuivre.

**Neige et toitures métalliques**

Dans les régions avec conditions climatiques hivernales extrêmes, une barrière à neige ou autre protection devrait être installée au-dessus du puits de lumière/de la fenêtre de toit afin de prévenir le glissement de la neige qui pourrait endommager le puits de lumière/de la fenêtre de toit.

Une telle protection est particulièrement importante lors d'une installation sur toiture métallique avec pente de toit supérieure à 30° (7:12).

**Le vendeur n'assume aucune responsabilité, quelle qu'elle soit, dans le cas où un architecte, un installateur ou un propriétaire n'observe pas les règlements de la loi qui sont applicables, les normes du code du bâtiment et de sécurité.**

**ENGLISH: Installation check list for skylights FS, VS, VSE and VSS**

Installer should verify:

- Skylight/skylight curb is properly wrapped in VELUX adhesive skylight underlayment according to installation instructions supplied with skylight, flashing or underlayment.
- Proper VELUX flashing for the actual roofing material is installed according to installation instructions supplied with the flashing.
- Skylight cladding is properly secured and counter-flashed over all flashing on the skylight frame.
- For deck mounted skylights FS, bottom frame rubber gasket extends over the bottom sill flashing section and can be seen below the bottom frame cladding.
- For deck mounted skylights VS, VSE and VSS: Although removal of sash is not recommended, test and check that the sash is properly attached at the top and bottom of the skylight frame if sash was removed.
- Customer is informed of the required maintenance of the product as found at [www.velux.com](http://www.velux.com).
- Customer is informed of the warranty claim procedure. For full VELUX warranty, go to [www.velux.com](http://www.velux.com).

**IMPORTANT:** Failure to install the skylight, flashing and blinds in strict accordance with these VELUX instructions shall void the VELUX warranty.

**ESPAÑOL: Lista de verificación de instalación para tragaluzes FS, VS, VSE y VSS**

El instalador debe verificar que:

- El tragaluz/el brocal del tragaluz esté correctamente envuelto con lámina de soporte autoadhesiva para tragaluz VELUX según las instrucciones de instalación provistas con el tragaluz, el tapajuntas o la lámina de soporte.
- El tapajuntas VELUX indicado para el material de cubierta correspondiente se instale según las instrucciones de instalación provistas con el tapajuntas.
- El recubrimiento del tragaluz esté correctamente colocado y reforzado alrededor de todo el tapajuntas sobre el marco del tragaluz.
- En los tragaluzes FS montados sobre tablero, la empaquetadura de goma del marco inferior cubra la sección inferior del tapajuntas del alféizar y se pueda ver por debajo del recubrimiento del marco inferior.
- En los tragaluzes VS, VSE y VSS: Aunque no se recomienda quitar la hoja de la ventana, verifique y haga la prueba de que la hoja de la ventana esté correctamente fijada en la parte superior e inferior del marco del tragaluz si se retiró la hoja.
- El cliente esté informado del mantenimiento que requiere el producto tal como se describe en [www.velux.com](http://www.velux.com).
- El cliente esté informado del procedimiento de uso de la garantía. Para obtener información completa sobre la garantía VELUX, visitar [www.velux.com](http://www.velux.com).

**IMPORTANTE:** De no instalarse el tragaluz, el tapajuntas y las persianas en estricto cumplimiento con las instrucciones VELUX, la garantía VELUX será anulada.

**FRANÇAIS : Liste de vérification préinstallation pour puits de lumière FS, VS, VSE et VSS**

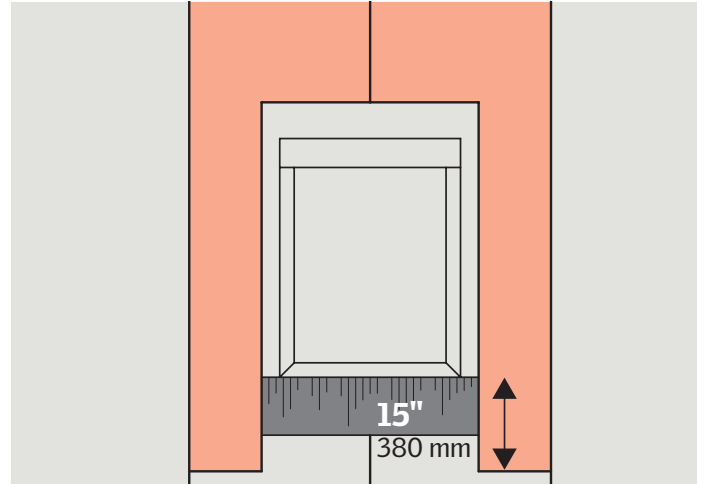
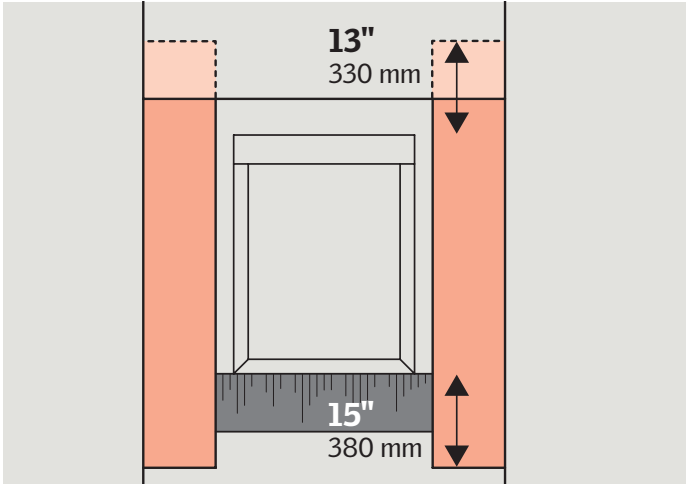
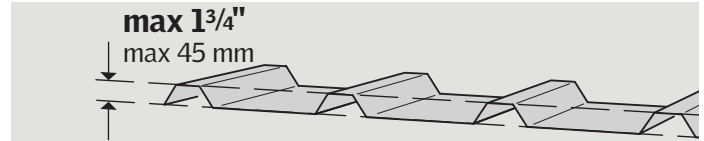
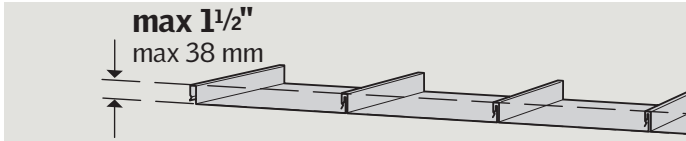
L'installateur devrait vérifier que :

- Le puits de lumière/le cadre du puits de lumière soit adéquatement enveloppé avec la membrane de toiture autocollante pour puits de lumière VELUX selon les instructions d'installation fournies avec le puits de lumière, le solin ou la membrane de toiture.
- Le bon type de solin VELUX choisi en fonction du type de matériau de toiture soit installé selon les instructions d'installation fournies avec le solin.
- Le recouvrement du puits de lumière soit proprement fixé et que du contre-solin soit posé par-dessus tous les solins du cadrage du puits de lumière.
- Pour les puits de lumière FS à cadre intégré montés directement sur la toiture, s'assurez vous que le joint de caoutchouc du cadre inférieur dépasse le rebord inférieur du solin inférieur et est visible sous le recouvrement du cadre inférieur.
- Pour les puits de lumière VS, VSE et VSS : Bien que l'enlèvement du volet n'est pas recommandé, tester et vérifier que le volet est correctement attaché en haut et en bas du cadre de puits de lumière si le volet aurait été enlevé.
- Le client est informé de l'entretien du produit requis tel que décrit sur le site internet [www.velux.com](http://www.velux.com).
- Le client est informé de la procédure de réclamation sous la garantie. Pour la garantie complète VELUX, visiter le [www.velux.com](http://www.velux.com).

**IMPORTANT :** L'omission d'installer le puits de lumière, le solin et les stores en stricte conformité avec les instructions VELUX annulera la garantie VELUX.



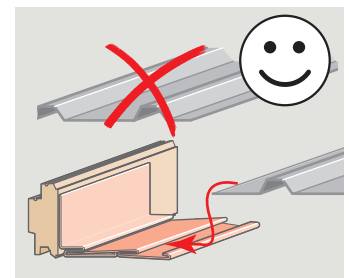
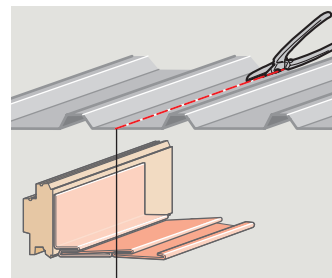
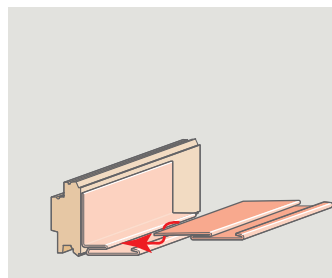
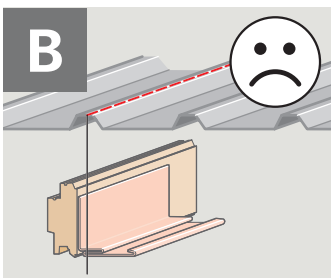
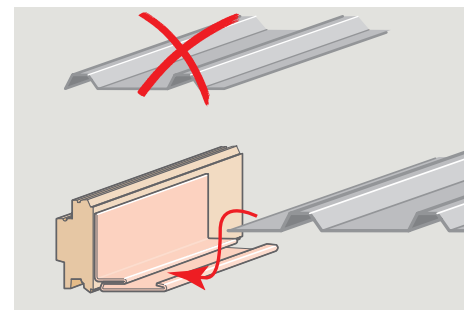
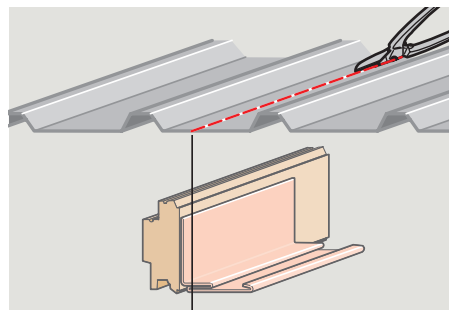
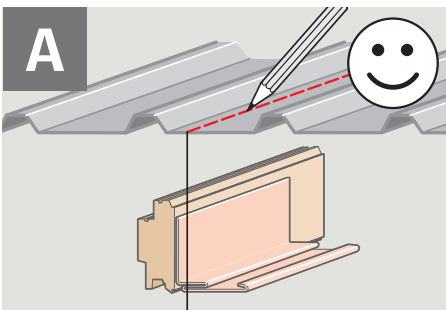
**Important installation requirements • Requisitos importantes de instalación • Spécifications d'installation importantes**



**ENGLISH:** EDM is designed for thin roofing materials (max thickness 1½" - 1¾" (38 mm - 45 mm)). Additional roofing material is always required to allow for necessary overlaps.

**ESPAÑOL:** EDM está diseñado para materiales de cubierta delgados (grosor máximo 1½" - 1¾" (38 mm - 45 mm)). Siempre se requiere material de cubierta adicional para permitir las superposiciones necesarias.

**FRANÇAIS:** EDM est conçu pour utilisation avec matériaux de toiture mince (épaisseur maximale 1½ po. - 1¾ po. (38 mm - 45 mm)). Prévoir du matériau de toiture additionnel pour les superpositions nécessaires.



**ENGLISH:** The installation procedure depends on the location of the skylight in relation to the roofing material.

**A:** When the roofing material fits into the retaining channel on the side flashing section, the auxiliary side flashing section is not needed.

**B:** When the roofing material conflicts with the retaining channel on the side flashing section, the auxiliary side flashing section must be used to extend the side flashing section by 1½" - 1¾" (38 mm - 96 mm).

**ESPAÑOL:** El procedimiento de instalación depende de la ubicación del tragaluz en relación con el material de cubierta.

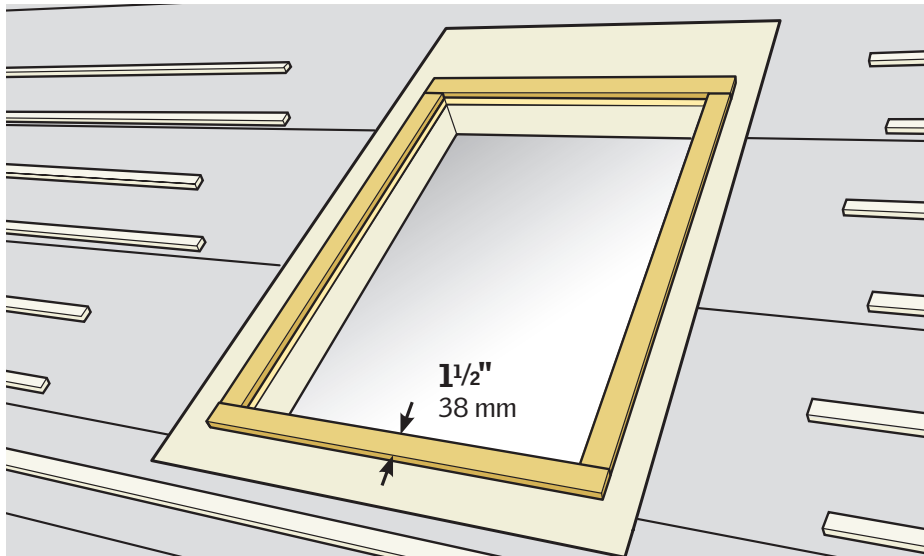
**A:** Cuando el material de cubierta encaja en el canal de retención de la sección lateral del tapajuntas, no hace falta usar una sección lateral del tapajuntas auxiliar.

**B:** Cuando el material de cubierta no coincide con el canal de retención de la sección lateral del tapajuntas, debe usarse la sección lateral del tapajuntas auxiliar para extender la sección lateral del tapajuntas en 1½" - 1¾" (38 mm - 96 mm).

**FRANÇAIS:** La procédure d'installation dépendra de la localisation du puits de lumière relativement au matériau de toiture.

**A :** Lorsque le matériau de toiture s'enlève avec le canal de rétention de la section latérale du solin, la section latérale du solin auxiliaire n'est pas nécessaire.

**B :** Lorsque le matériau de toiture n'est pas enligné avec le canal de rétention de la section latérale du solin, la section latérale du solin auxiliaire doit être utilisée pour allonger la section latérale du solin de 1½ po. - 1¾ po. (38 mm - 96 mm).



**ENGLISH:**

**Roof with battens**

Check that the skylight is raised and installed on top of battens.

**ESPAÑOL:**

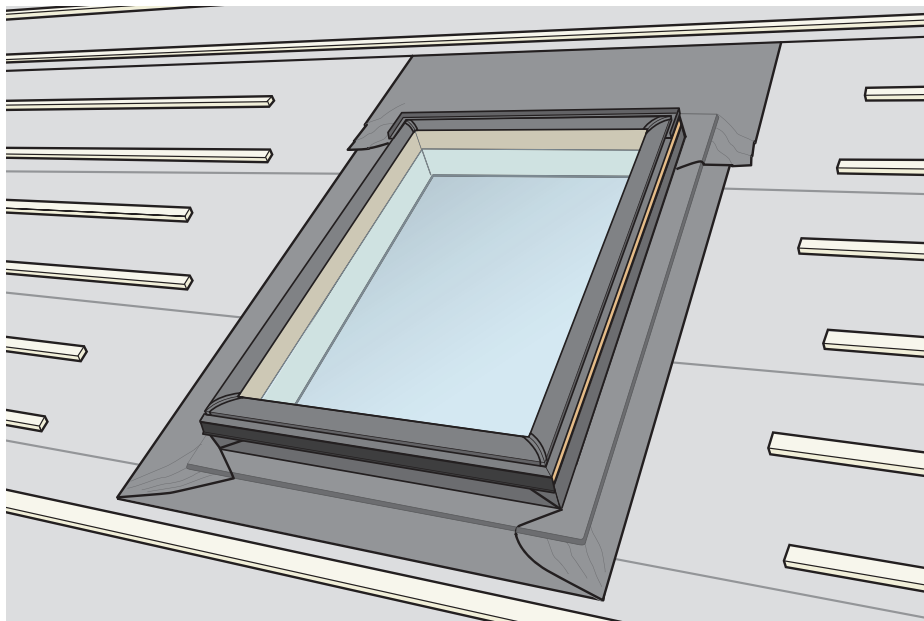
**Techo con rastreles**

Verifique que el tragaluz está elevado e instalado por encima de los rastreles.

**FRANÇAIS :**

**Toiture avec voliges**

Assurez-vous que le puits de lumière est relevé et installé sur le dessus des lattes.



**ENGLISH:**

**Skylight underlayment**

To ensure waterproofing, skylight frames should be completely wrapped in VELUX adhesive skylight underlayment supplied with the flashing. This underlayment must be applied before installing the flashing.

**ESPAÑOL:**

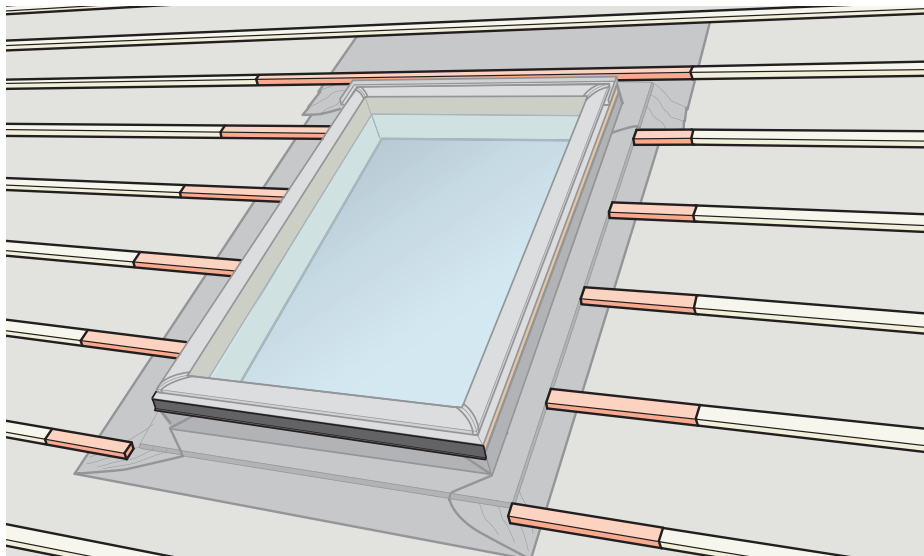
**Lámina de soporte para tragaluz**

Para garantizar la impermeabilidad, los marcos del tragaluz deben estar completamente envueltos con la lámina de soporte autoadhesiva para tragaluz VELUX que viene con el tapajuntas. La lámina debe aplicarse antes de instalar el tapajuntas.

**FRANÇAIS :**

**Membrane de toiture autocollante pour puits de lumière**

Pour en assurer son étanchéité, les cadres du puits de lumière devraient être complètement enveloppés à l'aide de la membrane de toiture autocollante pour puits de lumière VELUX fournie avec le solin. Cette membrane doit être appliquée avant l'installation du solin.



**ENGLISH: Roof with battens**

Replace battens if removed earlier.

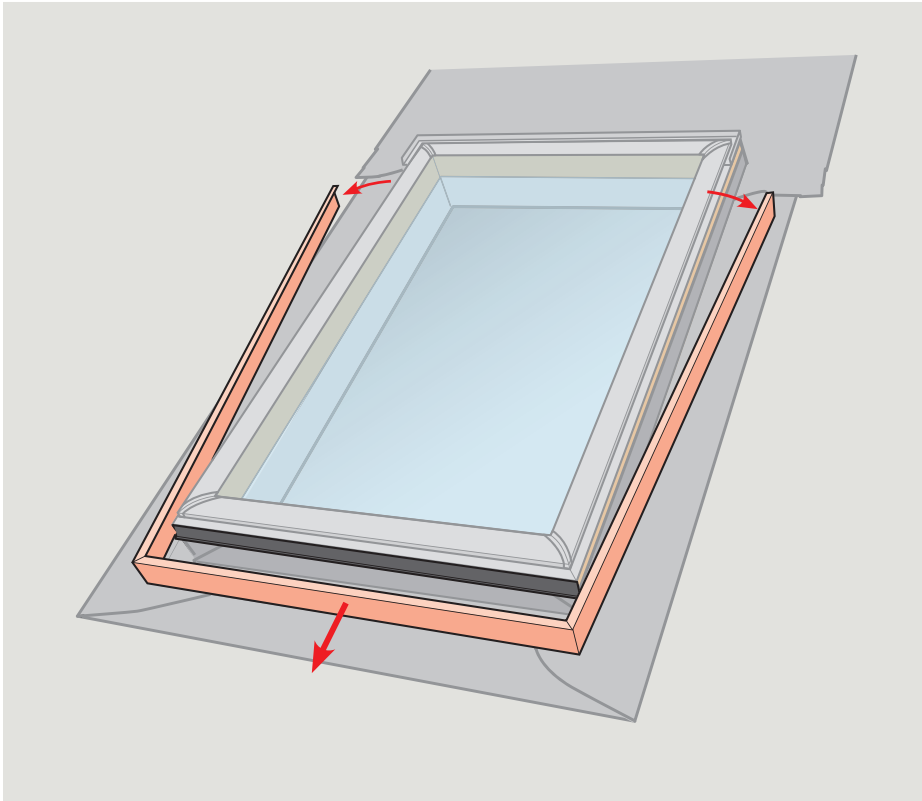
**ESPAÑOL: Techo con rastreles**

Vuelva a colocar los rastreles si se desmontaron anteriormente.

**FRANÇAIS : Toiture avec voliges**

Replacer les lattes si antérieurement retirées.

## 1a FS/VS/VSE/VSS

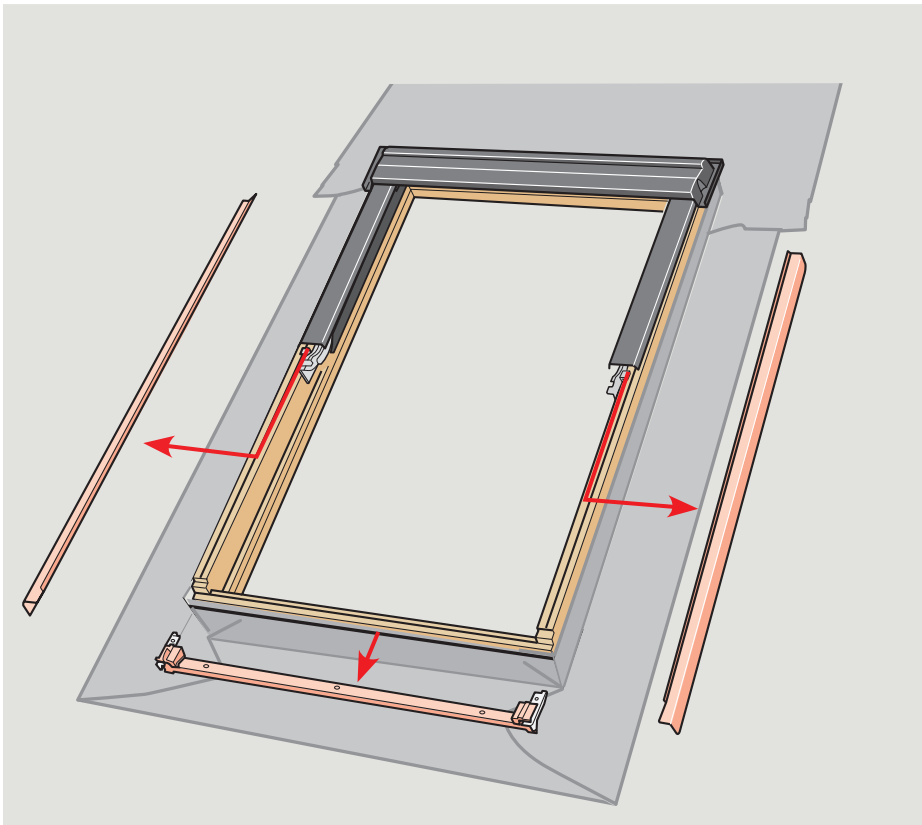


**ENGLISH:**  
Remove cladding as shown.

**ESPAÑOL:**  
Retire el recubrimiento como se indica.

**FRANÇAIS :**  
Retirer le recouvrement, tel qu'illustré.

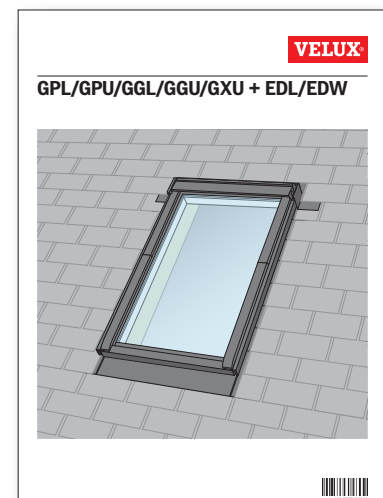
## 1b GGL/GGU/GPL/GPU/GXU

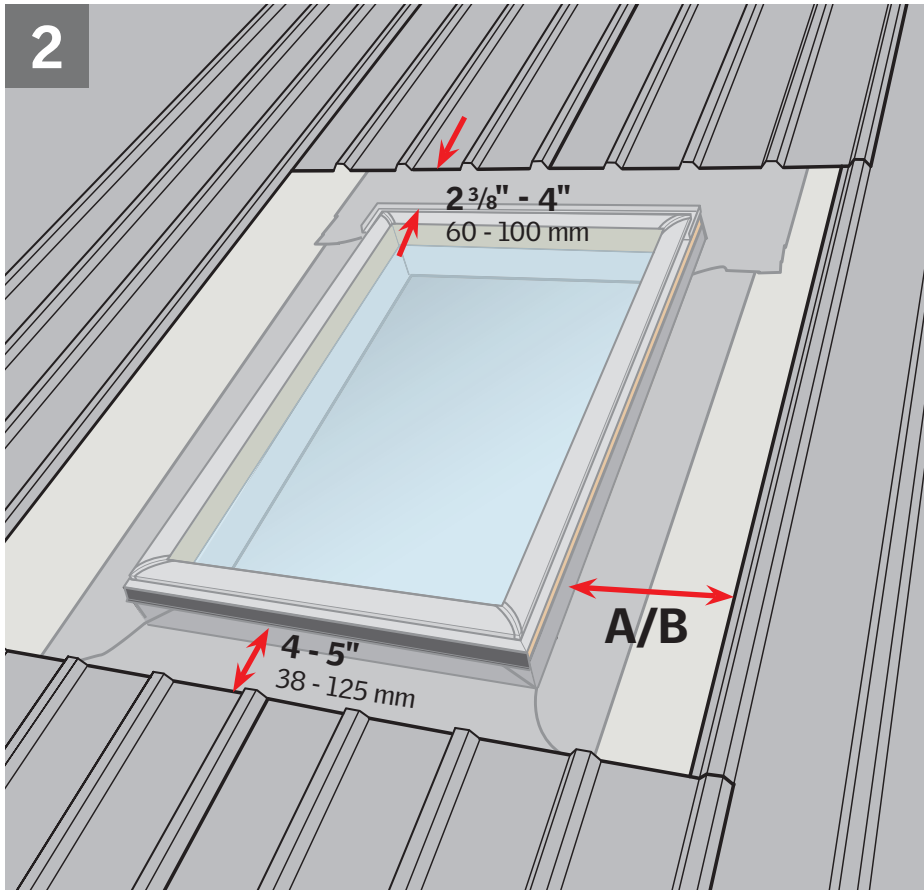


**ENGLISH:**  
Remove cladding as shown.  
See details in the installation instructions provided with the window.

**ESPAÑOL:**  
Retire el recubrimiento como se indica.  
Consulte los detalles en las instrucciones de instalación que se proporcionan con la ventana.

**FRANÇAIS :**  
Retirer le recouvrement, tel qu'illustré.  
Voir les détails dans les instructions d'installation fournies avec la fenêtre.





**ENGLISH:** Maintain illustrated clearances between frame and roofing material. If the skylight/roof window is located above a seam in the roofing material, the horizontal seam at the top can be avoided by removing all roofing material above the skylight/roof window.

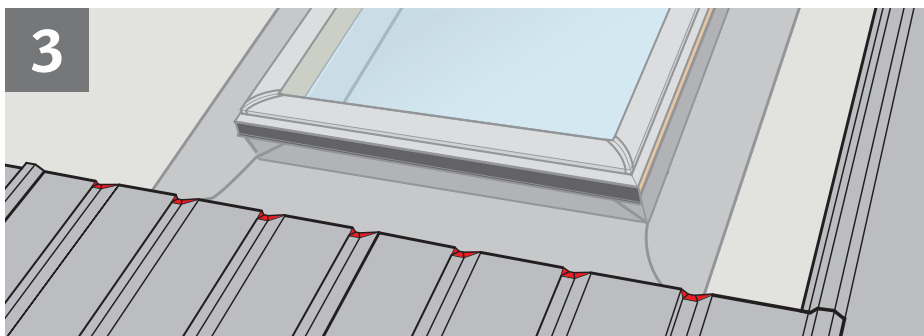
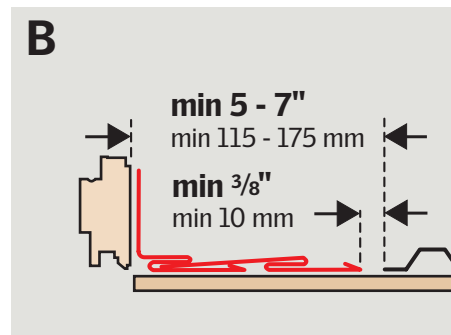
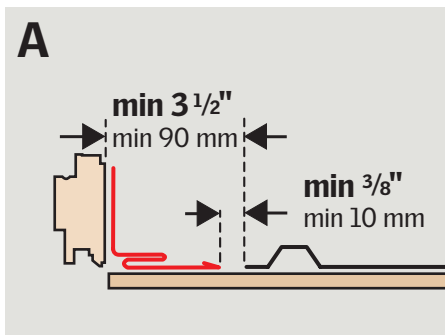
Minimum distance to the roofing material at the sides (A/B) depends on the use of the auxiliary side flashing section.

**ESPAÑOL:** Respete los espacios libres ilustrados entre el marco y el material de cubierta. Si el tragaluz/la ventana de tejado se coloca por encima de una juntura del material de cubierta, la juntura horizontal de la parte superior puede evitarse quitando todo el material de cubierta arriba del tragaluz/la ventana de tejado.

La distancia mínima entre el tapajuntas y el material de cubierta a los lados (A/B) depende de si se usa una sección lateral del tapajuntas auxiliar.

**FRANÇAIS :** Respecter le dégagement illustré entre le cadre et le matériau de toiture. Si le puits de lumière/la fenêtre de toit est placé au-dessus d'un joint de toiture, le joint situé au-dessus du puits de lumière pourra être évité en retirant tout le matériau de toiture au-dessus du puits de lumière/la fenêtre de toit en question.

La distance minimale pour atteindre le matériau de toiture sur les côtés (A/B) dépendra de l'utilisation ou non de la section latérale du solin auxiliaire.



**ENGLISH:** Fold the edge of the roofing material for a smooth transition and to avoid sharp edges.

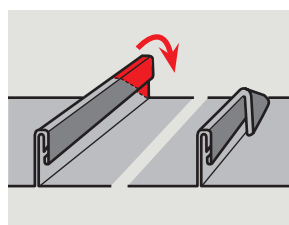
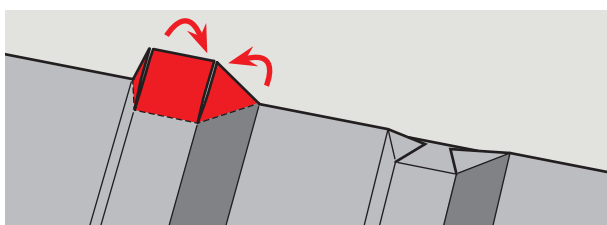
**Note:** Protect zinc/galvalume® roofing materials from contact with the apron of the sill flashing section with a protective barrier.

**ESPAÑOL:** Doble el borde del material de cubierta para lograr una transición suave y evitar bordes filosos.

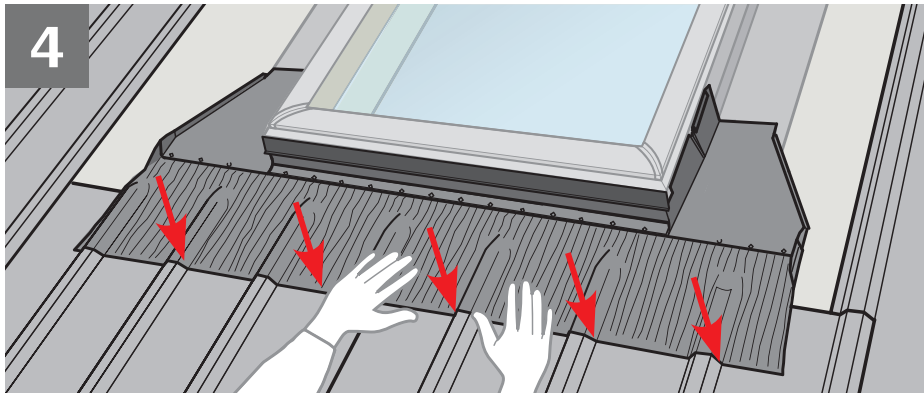
**Nota:** Evite el contacto de los materiales de cubierta de zinc/galvalume® con el antepecho de la sección de tapajuntas del alféizar usando una barrera protectora.

**FRANÇAIS :** Pour éviter des extrémités coupantes, replier le rebord du matériau de toiture.

**Note :** Pour empêcher que le matériau de toiture en zinc ou galvanisé entre en contact avec la jupe du solin inférieur, installer une barrière de protection.







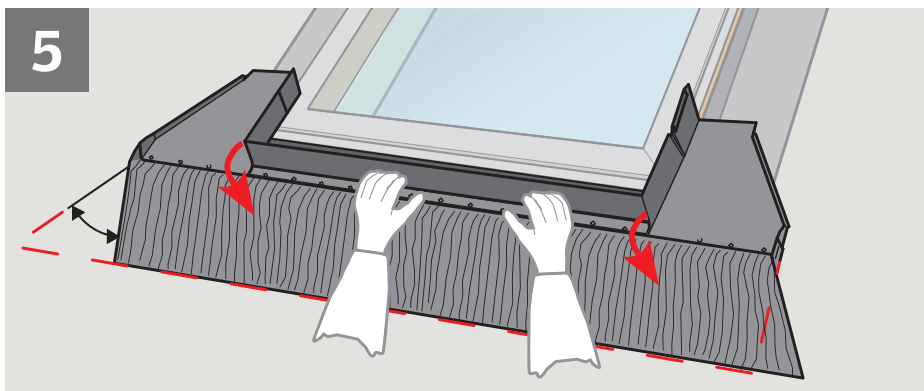
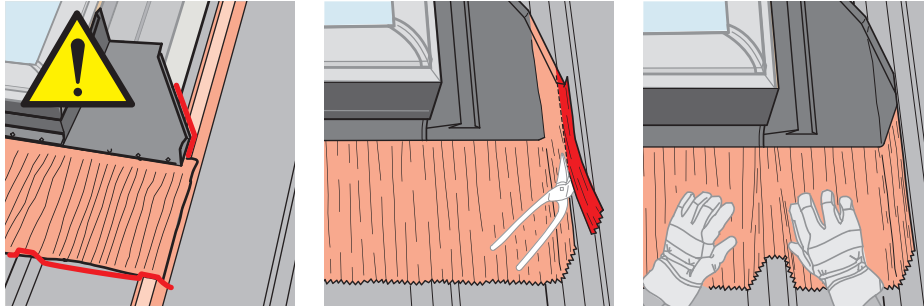
**ENGLISH:** Position sill flashing section and dress apron over the roofing material. The sill flashing section must be modified when it overlaps the next whole panel of roofing material. Form sill flashing section against the upstanding profile of the roofing material and cut sill flashing section leaving an upstand no higher than the roofing profile.

**ESPAÑOL:** Coloque la sección de tapajuntas del alféizar y disponga el antepecho sobre el material de cubierta.

La sección de tapajuntas del alféizar debe modificarse cuando se superpone con el siguiente panel completo de material de cubierta. Dé forma a la sección de tapajuntas del alféizar contra el perfil sobresaliente del material de cubierta y recórtela para dejar un reborde que no supere el perfil del material de cubierta.

**FRANÇAIS :** Positionner le solin inférieur et installer ensuite la jupe sur le matériau de toiture. Le solin inférieur doit être modifié lorsqu'il chevauche le prochain panneau de matériau de toiture complet.

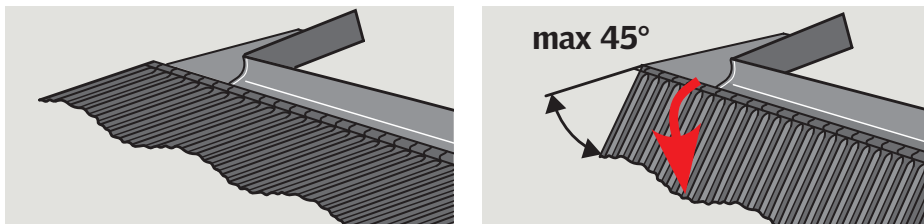
Apposer le solin inférieur contre le matériau profilé de toiture et recouper-le en laissant un rebord égal à la hauteur du profilé.



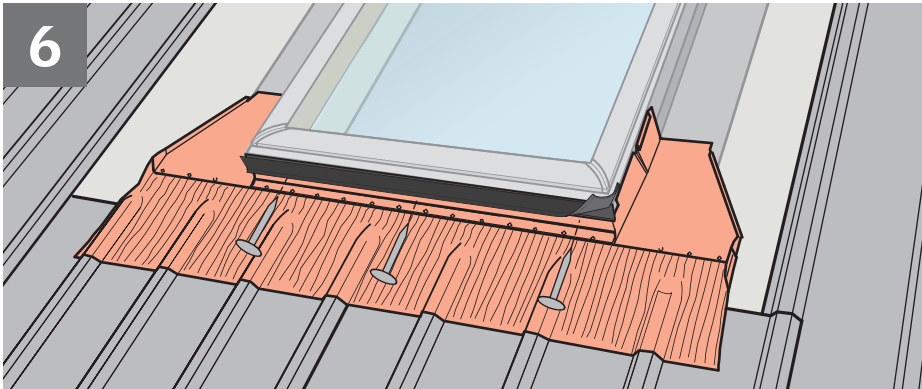
**ENGLISH:** Remove sill flashing section and bend the apron down as shown. This will ensure that the apron lies tightly against the roofing material.

**ESPAÑOL:** Retire la sección de tapajuntas del alféizar y doble el antepecho como se indica. Esto asegurará que el antepecho quede firmemente colocado sobre el material de cubierta.

**FRANÇAIS :** Retirer le solin inférieur et appuyer sur la jupe, tel qu'illustré, s'assurant ainsi que la jupe soit solidement posée contre le matériau de toiture.



6

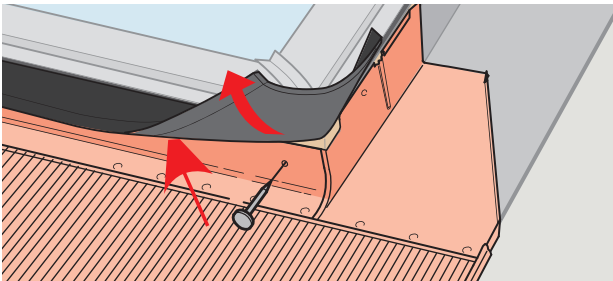


**ENGLISH:** Reposition sill flashing section and attach it to bottom frame with flashing nails provided.

**ESPAÑOL:** Vuelva a colocar la sección de tapajuntas del alféizar y sujételo al marco inferior con los clavos para tapajuntas provistos.

**FRANÇAIS :** Repositionner le solin inférieur et fixer-le au cadre inférieur avec les clous à solin fournis.

FS



**ENGLISH: Skylight FS:**

The sill flashing section must be placed between the rubber gasket and the bottom frame.

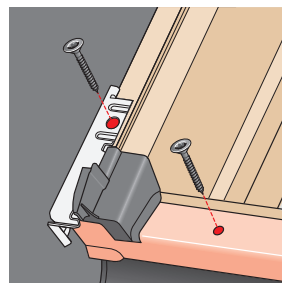
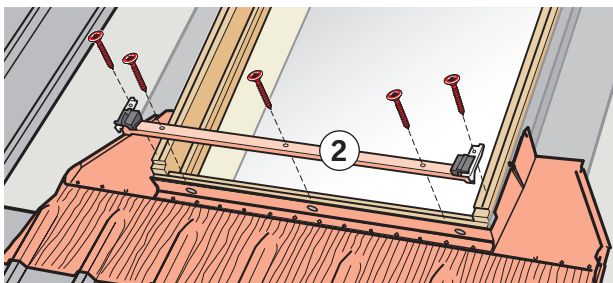
**ESPAÑOL: Tragaluz FS:**

La sección de tapajuntas del alféizar debe colocarse entre la empaquetadura de goma y el marco inferior.

**FRANÇAIS : Puits de lumière FS :**

Le solin inférieur doit être positionné entre le joint de caoutchouc et le cadre inférieur.

GGL/GGU/GPL/GPU/GXU



**ENGLISH: Roof windows:**

Install bottom frame cladding and secure with screws as shown.

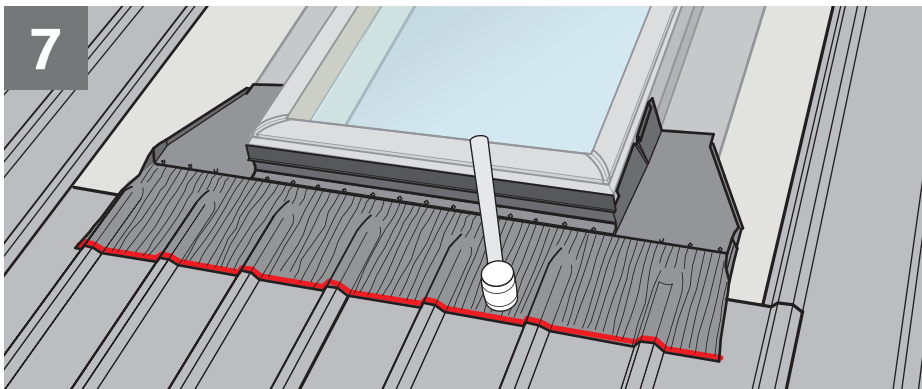
**ESPAÑOL: Ventanas de tejado:**

Instale el recubrimiento del marco inferior y ajuste con tornillos como se indica.

**FRANÇAIS : Fenêtres de toit :**

Installer la pièce d'en bas du recouvrement et fixer avec des vis comme indiqué.

7



**ENGLISH:** Complete installation of sill flashing section.

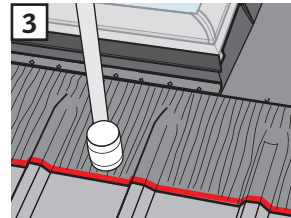
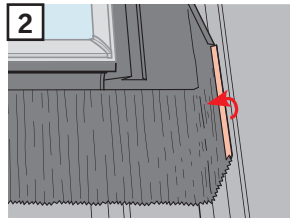
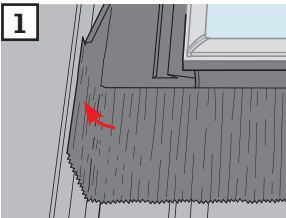
- 1** Stretch out pleats at sides.
- 2** Fold sides of apron over to hold back water.
- 3** Flatten down bottom edge of apron over roofing material as shown.

**ESPAÑOL:** Complete la instalación de la sección de tapajuntas del alféizar.

- 1** Estire los pliegues a los lados.
- 2** Doble los lados del antepecho para repeler el agua.
- 3** Aplane el borde inferior del antepecho sobre el material de cubierta como se indica.

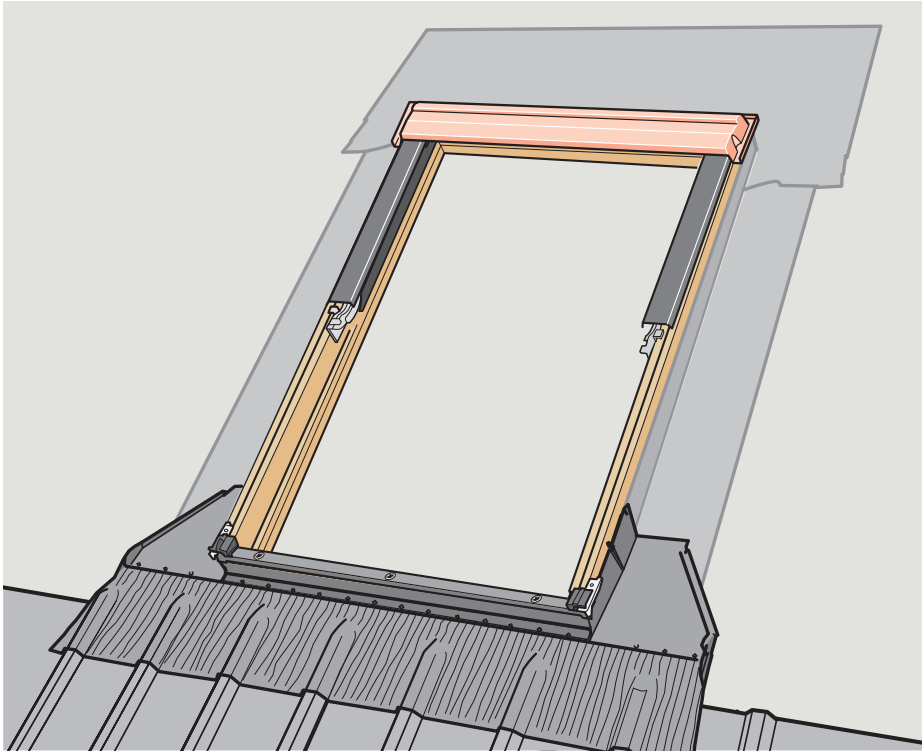
**FRANÇAIS :** Terminer l'installation du solin inférieur.

- 1** Étirer les plis sur les côtés.
- 2** Replier les bordures de la jupe pour retenir l'eau.
- 3** Rabaïsser la bordure inférieure de la jupe par-dessus le matériau de toiture, tel qu'illustré.





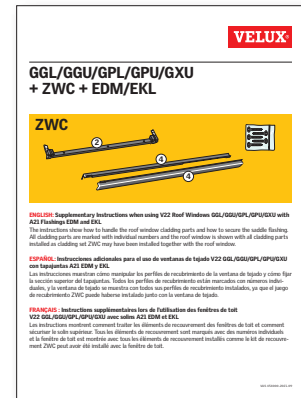
## 8 GGL/GGU/GPL/GPU/GXU



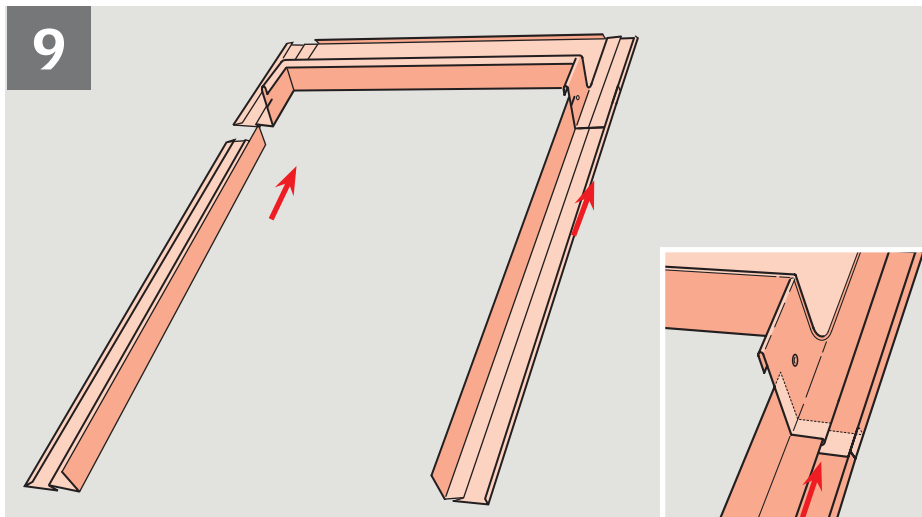
**ENGLISH:** Position the top frame cladding part/ parts if removed earlier.  
See details in the installation instructions provided with cladding set ZWC.

**ESPAÑOL:** Coloque la pieza o piezas del recubrimiento del marco superior si las retiró antes.  
Consulte los detalles en las instrucciones de instalación que se proporcionan con el juego de recubrimiento ZWC.

**FRANÇAIS :** Poser la pièce/les pièces d'en haut du recouvrement si antérieurement retirée(s).  
Voir les détails dans les instructions d'installation fournies avec le kit de recouvrement ZWC.



## 9

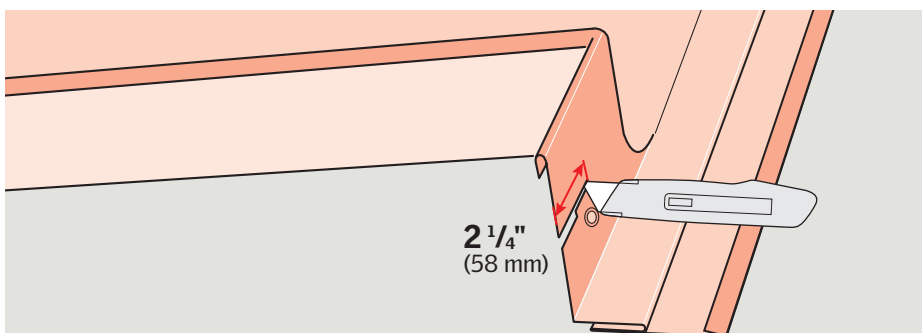


**ENGLISH:** Prior to installation: Assemble and interlock side flashing sections with saddle flashing as shown.

**ESPAÑOL:** Antes de la instalación: Arme y empalme las secciones laterales del tapajuntas con la sección superior del tapajuntas como se indica.

**FRANÇAIS :** Avant l'installation : assembler et enclencher les sections latérales du solin avec le solin supérieur, tel qu'illustré.

## GGL/GGU/GPL/GPU/GXU

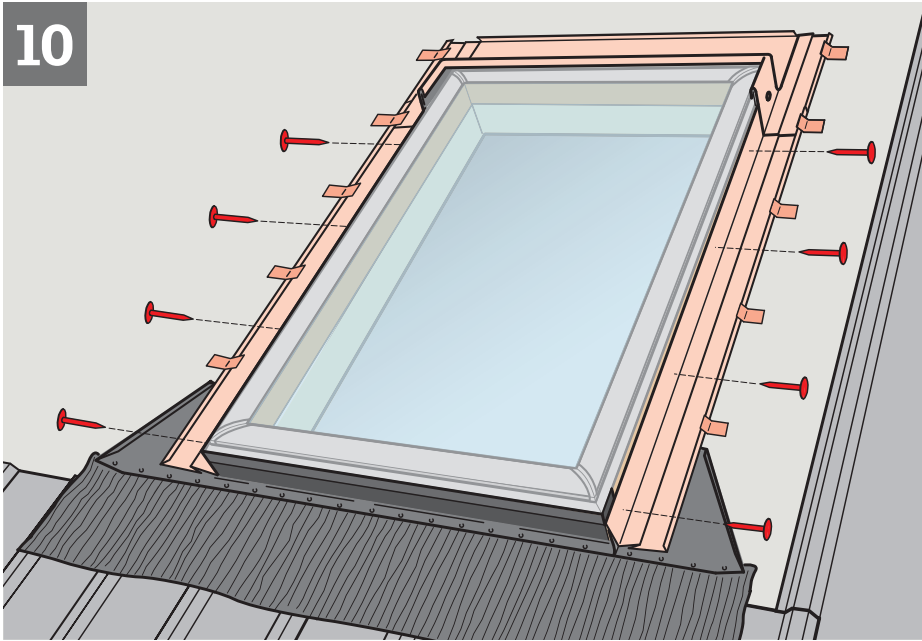


**ENGLISH:** Prior to installation: Cut and extend the existing slit in saddle flashing section to depth as shown (2 1/4" (58 mm)).

**ESPAÑOL:** Antes de la instalación: Corte y extienda la hendidura existente en la sección superior del tapajuntas hasta la profundidad que se muestra (2 1/4" (58 mm)).

**FRANÇAIS :** Avant l'installation : couper et prolonger la rainure existante dans le solin supérieur à la profondeur indiquée (2 1/4 po. (58 mm)).

10



**ENGLISH:** Install and secure the side flashing sections and saddle flashing as shown.

**FS/VS/VSE/VSS:** Attach side flashing sections to frame with flashing nails provided.

**GGL/GGU/GPL/GPU/GXU:** Bend over frame flaps to secure.

**ESPAÑOL:** Instale y sujete las secciones laterales y superior del tapajuntas como se indica.

**FS/VS/VSE/VSS:** Fije las secciones laterales del tapajuntas al marco con los clavos para tapajuntas suministrados.

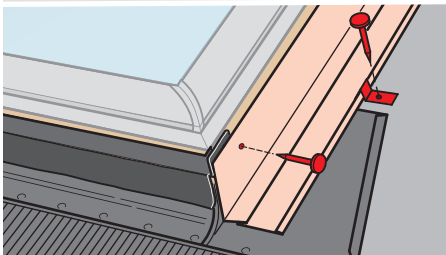
**GGL/GGU/GPL/GPU/GXU:** Doble las solapas de sujeción del marco para asegurarlas.

**FRANÇAIS :** Installer et fixer les sections latérales du solin et le solin supérieur, tel qu'illustré.

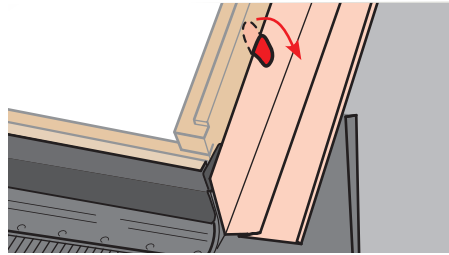
**FS/VS/VSE/VSS :** Fixer les sections latérales au cadre à l'aide des clous à solin fournis.

**GGL/GGU/GPL/GPU/GXU :** Replier les languettes de maintien du cadre pour fixer en place.

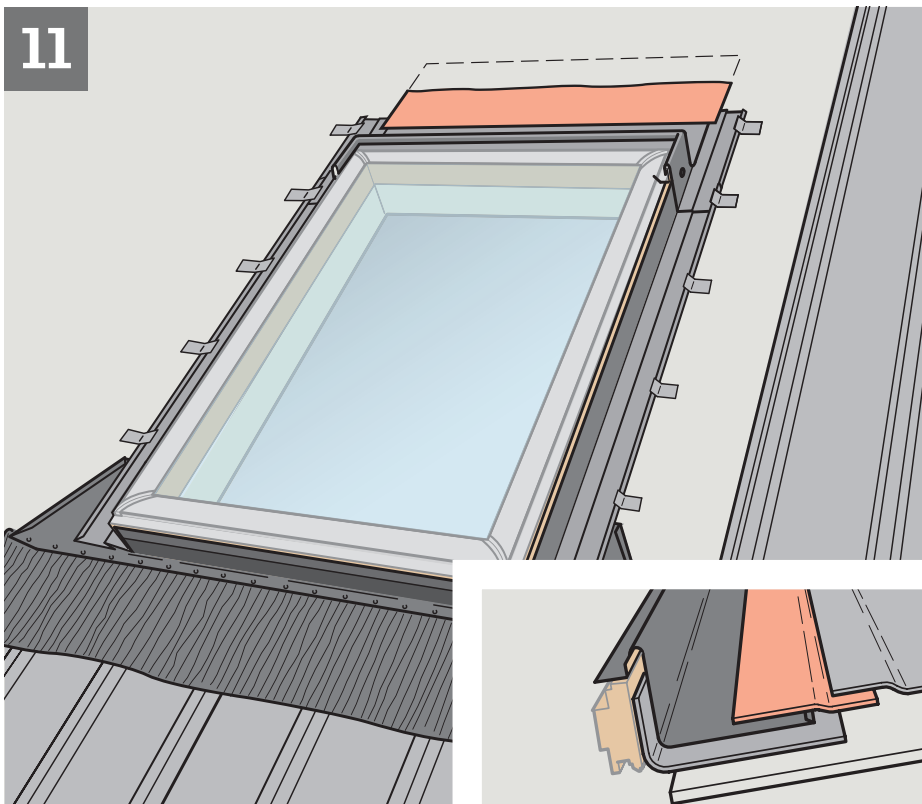
FS/VS/VSE/VSS



GGL/GGU/GPL/GPU/GXU



11

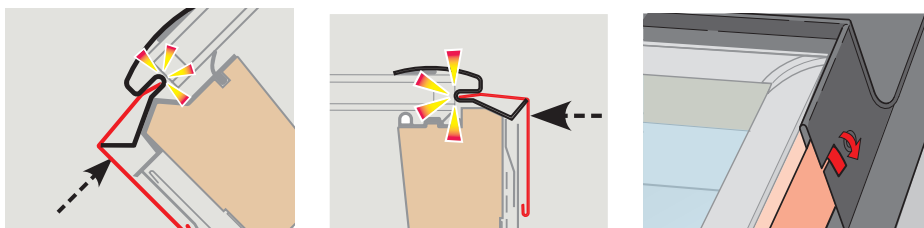
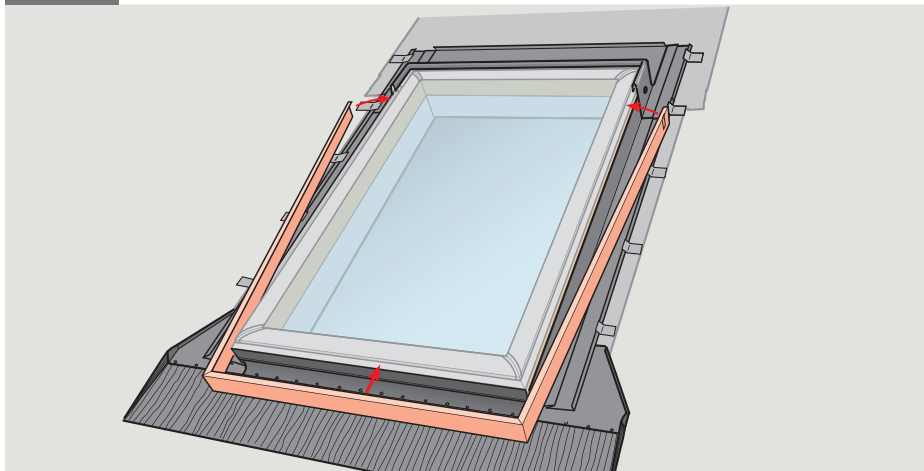


**ENGLISH:** Apply underlayment to allow drainage over the saddle flashing. Keep underlayment between retaining channels on side flashing sections.

**ESPAÑOL:** Aplique una lámina de soporte para permitir el drenaje por encima de la sección superior del tapajuntas. Mantenga la lámina de soporte entre los canales de retención de las secciones laterales del tapajuntas.

**FRANÇAIS :** Recouvrir le solin supérieur d'une membrane pour assurer un écoulement adéquat. Garder de la membrane entre les canaux de rétention sur les sections de solin latérales.

## 12a FS/VS/VSE/VSS

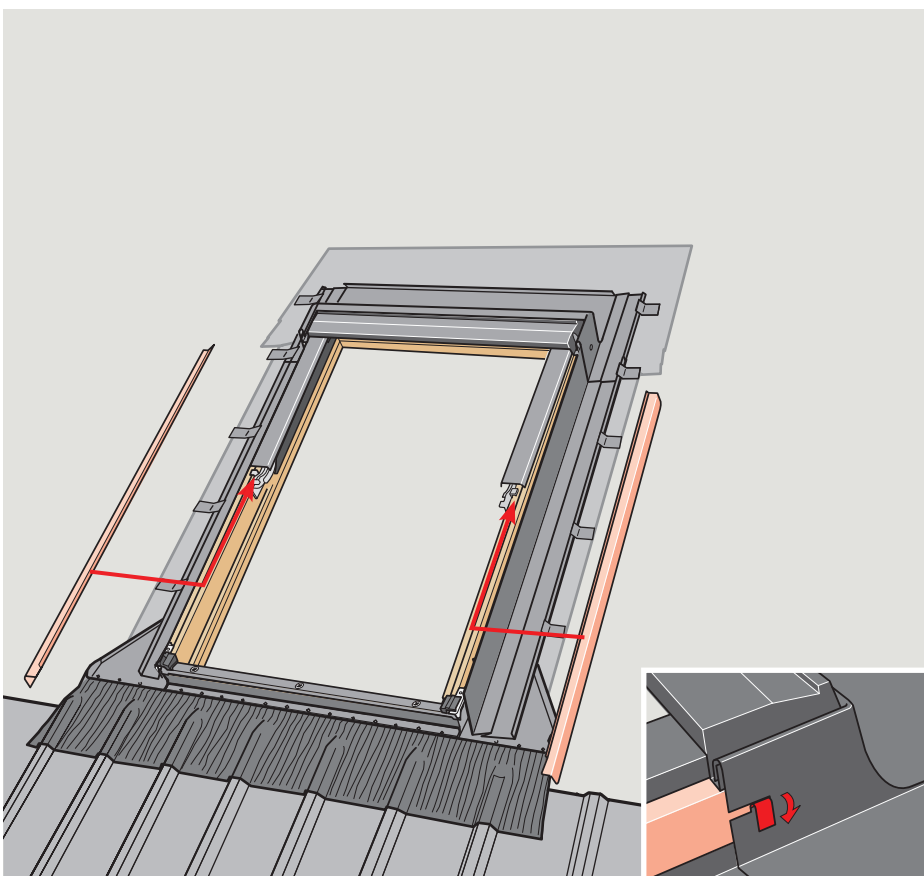


**ENGLISH:** Replace cladding by engaging with the saddle flashing and secure by bending flaps as shown.

**ESPAÑOL:** Reemplace el recubrimiento engan-chándolo con la sección superior del tapajuntas y fijelo doblando las solapas como se indica.

**FRANÇAIS :** Repositionner le recouvrement en l'engageant avec le solin supérieur et fixer-le en pliant les rabats, tel qu'illustré.

## 12b GGL/GGU/GPL/GPU/GXU



**ENGLISH:** Replace cladding by engaging with the saddle flashing and secure by bending flaps as shown.

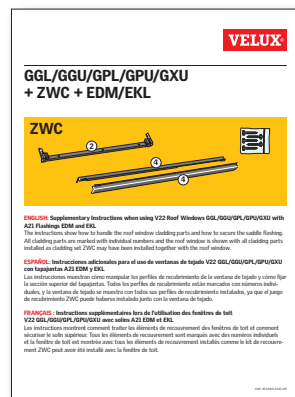
See details in the installation instructions provided with cladding set ZWC.

**ESPAÑOL:** Reemplace el recubrimiento engan-chándolo con la sección superior del tapajuntas y fijelo doblando las solapas como se indica.

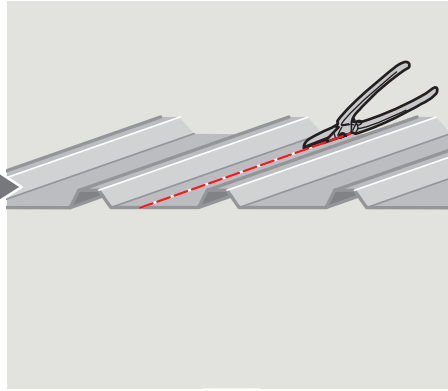
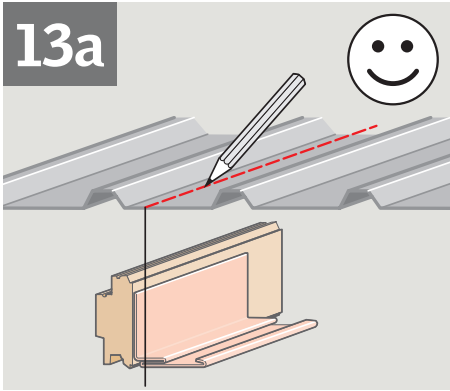
Consulte los detalles en las instrucciones de instalación que se proporcionan con el juego de recubrimiento ZWC.

**FRANÇAIS :** Repositionner le recouvrement en l'engageant avec le solin supérieur et fixer-le en pliant les rabats, tel qu'illustré.

Voir les détails dans les instructions d'installation fournies avec le kit de recouvrement ZWC.



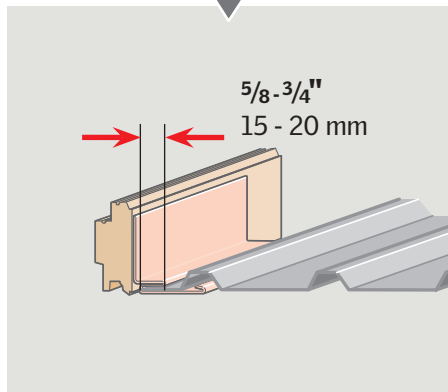
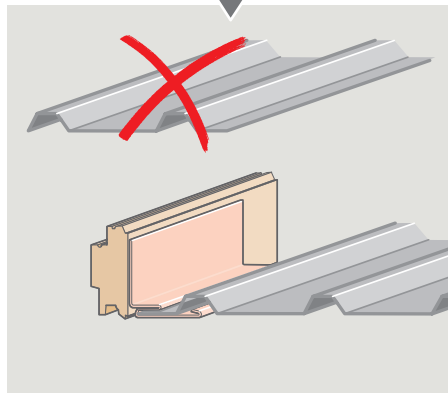
13a



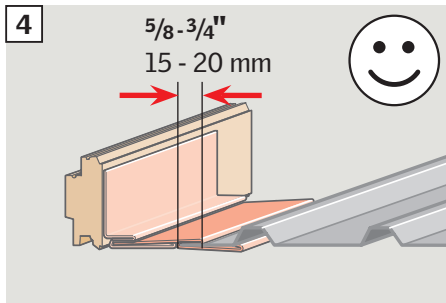
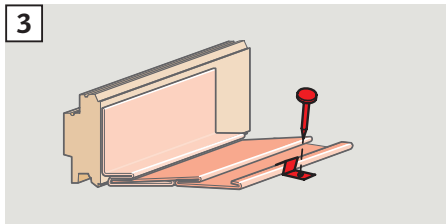
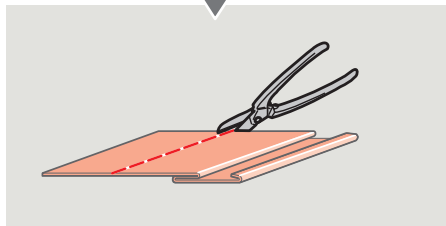
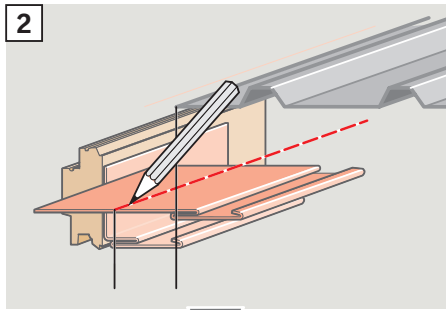
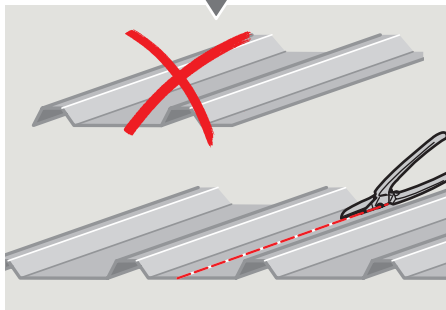
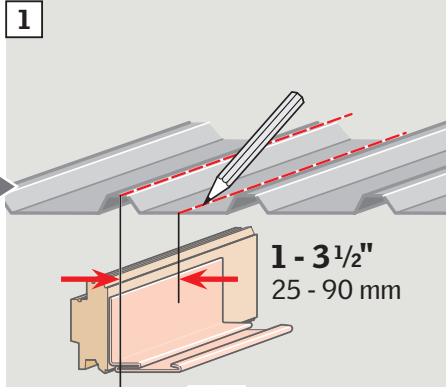
**ENGLISH:** When the roofing material fits into the retaining channel on the side flashing section, cut roofing material to engage with side flashing section as shown.

**ESPAÑOL:** Cuando el material de cubierta encaja en el canal de retención de la sección lateral del tapajuntas, corte el material de cubierta para empalmarlo con la sección lateral del tapajuntas como se indica.

**FRANÇAIS :** Lorsque le matériau de toiture s'enligne avec le canal de rétention de la section latérale du solin, recouper le matériau de toiture pour insérer la section latérale du solin, tel qu'illustré.



# 13b



**ENGLISH:** When the roofing material conflicts with the retaining channel on the side flashing section, the auxiliary side flashing section must be used to extend the side flashing section.

- 1 To reduce the amount of visible flashing, the conflicting wave is cut off with distance to bottom of channel as shown.
- 2 Cut the auxiliary side flashing section to fit as shown.
- 3 Engage the auxiliary side flashing section and secure to roof as shown.
- 4 Engage the roofing material as shown.

**ESPAÑOL:** Cuando el material de cubierta no coincide con el canal de retención de la sección lateral del tapajuntas, debe usarse la sección lateral del tapajuntas auxiliar para extender la sección lateral del tapajuntas.

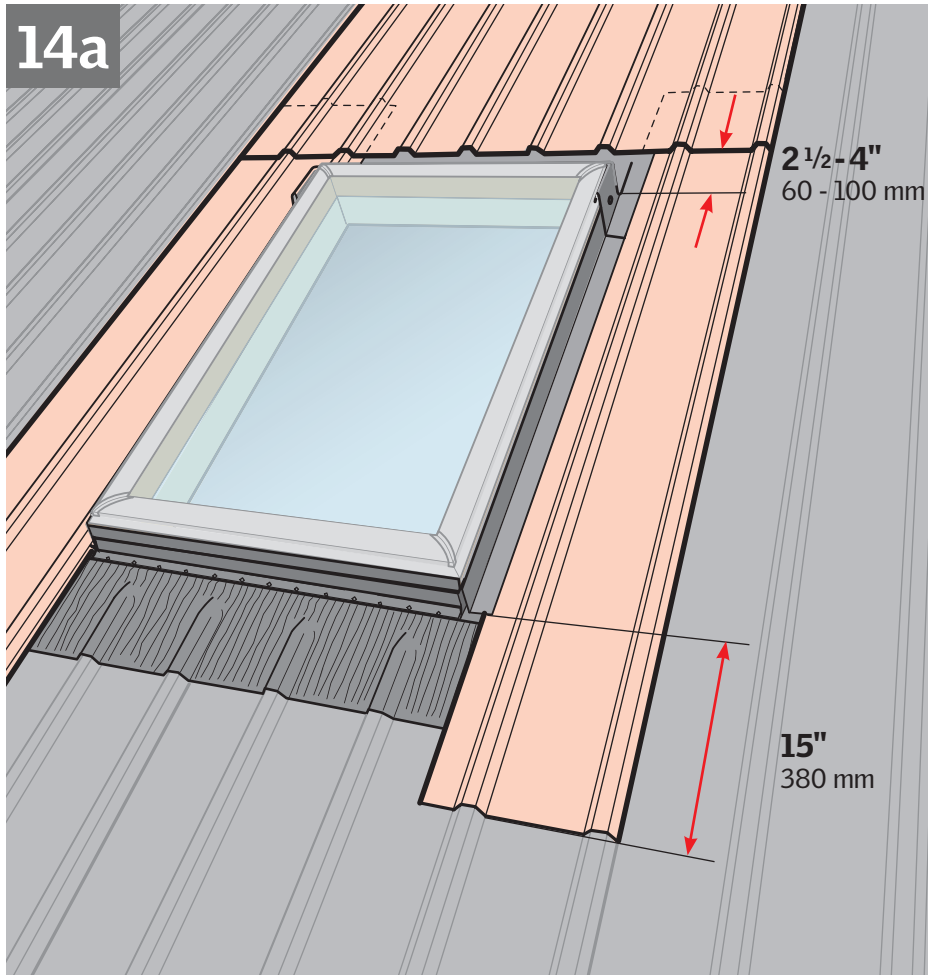
- 1 Para reducir la cantidad de tapajuntas que queda a la vista, se corta la saliente conflictiva según la distancia a la parte inferior de el canal, como se indica.
- 2 Corte la sección lateral del tapajuntas auxiliar para que coincida, como se indica.
- 3 Empalme la sección lateral del tapajuntas auxiliar y sujétela al techo, como se indica.
- 4 Empalme el material de cubierta como se indica.

**FRANÇAIS :** Lorsque le matériau de toiture ne s'enligne pas avec le canal de rétention dans la section latérale du solin, la section latérale du solin auxiliaire doit être utilisée pour allonger la section latérale du solin.

- 1 Pour réduire la quantité de solins visible, l'ondulation qui n'est pas enlignée doit être recoupée à la distance de la partie inférieure de la fente, tel qu'illustré.
- 2 Couper la section latérale du solin auxiliaire selon la largeur requise, tel qu'illustré.
- 3 Positionner la section latérale du solin latérale auxiliaire et fixer à la toiture, tel que démontré.
- 4 Positionner le matériau de toiture, tel qu'illustré.



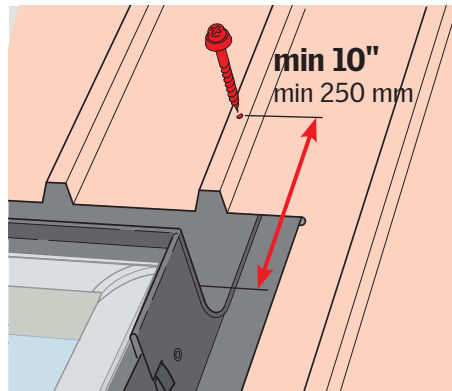
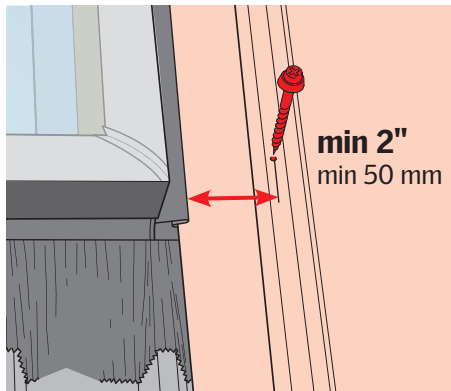
14a



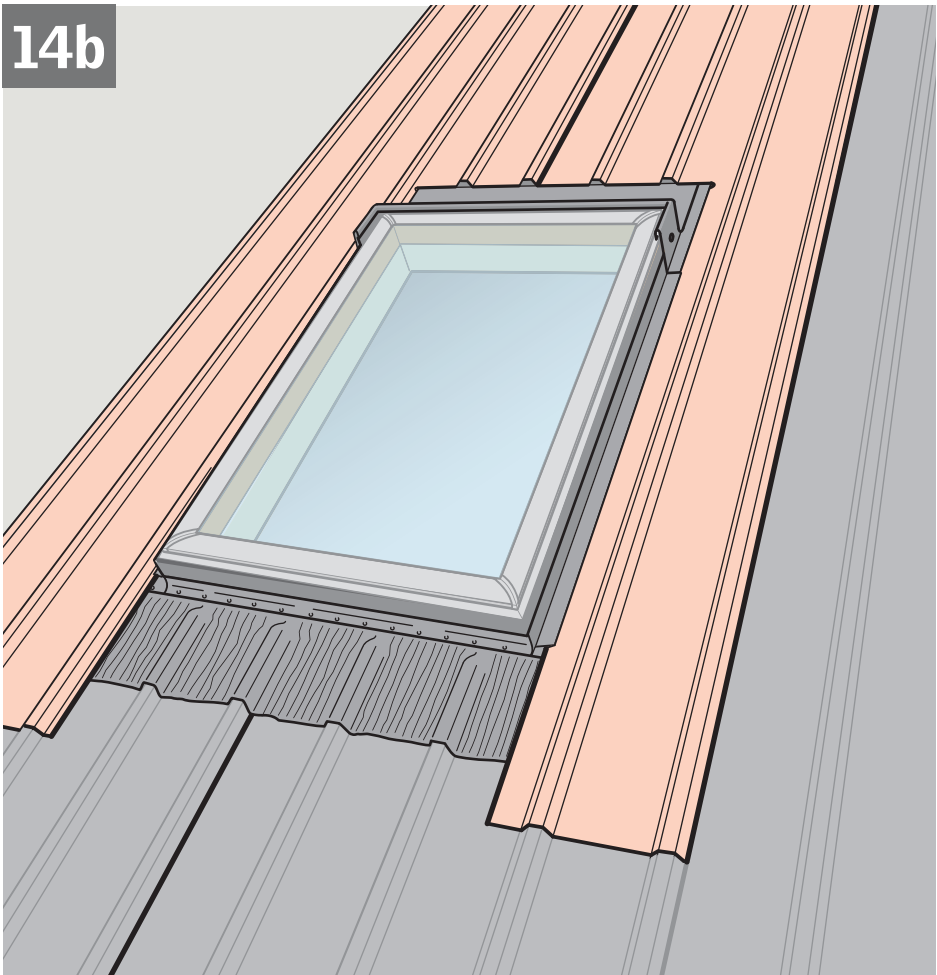
**ENGLISH:** Cut the roofing material maintaining 2½" - 4" (60 mm - 100 mm) clearance at the top. Make necessary overlaps and use closure strips between saddle flashing and roofing material, following roofing manufacturer's instructions. Do not perforate flashing when attaching the roofing material; maintain minimum distance for fasteners, see details.

**ESPAÑOL:** Recorte el material de cubierta de modo de mantener un espacio libre de 2½" - 4" (60 mm - 100 mm) en la parte superior. Realice las superposiciones necesarias y use tiras de cierre entre la sección superior del tapajuntas y el material de cubierta, siguiendo las instrucciones del fabricante del material de cubierta. No perforo el tapajuntas al fijar el material de cubierta; mantenga la distancia mínima para colocar los sujetadores.

**FRANÇAIS:** Couper le matériau de toiture en maintenant un dégagement de 2½ po. - 4 po. (60 mm - 100 mm) sur la partie supérieure. Effectuer les superpositions nécessaires et utiliser des bandes de fermeture pour boucher les sections entre le solin supérieur et le matériau de toiture, suivre les instructions fournies par le fabricant du matériau de toiture. Ne pas perforer le solin au moment de fixer au matériau de toiture ; maintenir la distance minimale requise pour les boulons d'ancrage, consulter les détails.



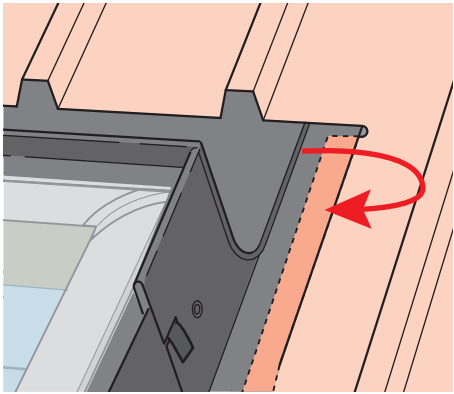
14b



**ENGLISH:** With an installation including two or more roofing panels, the overlaps at the top can be avoided by cutting the side panels and adding a notch to allow engagement on the sides.

**ESPAÑOL:** En una instalación que incluye dos o más paneles de material de cubierta, pueden evitarse las superposiciones de la parte superior cortando los paneles laterales y agregando una muesca para permitir el empalme en los lados.

**FRANÇAIS :** Dans le cas d'une installation impliquant deux ou plusieurs panneaux de matériau de toiture, les superpositions sur la partie supérieure peuvent être évitées en recoupant les panneaux de côté et en ajoutant une encoche pour enclencher sur les côtés.





**AU:** VELUX Australia Pty. Ltd.  
1300 859 856  
[www.velux.com.au](http://www.velux.com.au)

**CA:** VELUX Canada Inc.  
1 800 88-VELUX (888-3589)  
[www.velux.ca](http://www.velux.ca)

**JP:** VELUX-Japan Ltd.  
0570-00-8141  
[www.velux.co.jp](http://www.velux.co.jp)

**KR:** VELUX International (VELUX A/S)  
+45 7632 9240  
[www.velux.co.kr](http://www.velux.co.kr)

**NZ:** VELUX New Zealand Ltd.  
0800 650 445  
[www.velux.co.nz](http://www.velux.co.nz)

**US:** VELUX America LLC  
1-800-88-VELUX  
[www.veluxusa.com](http://www.veluxusa.com)

[www.velux.com](http://www.velux.com)