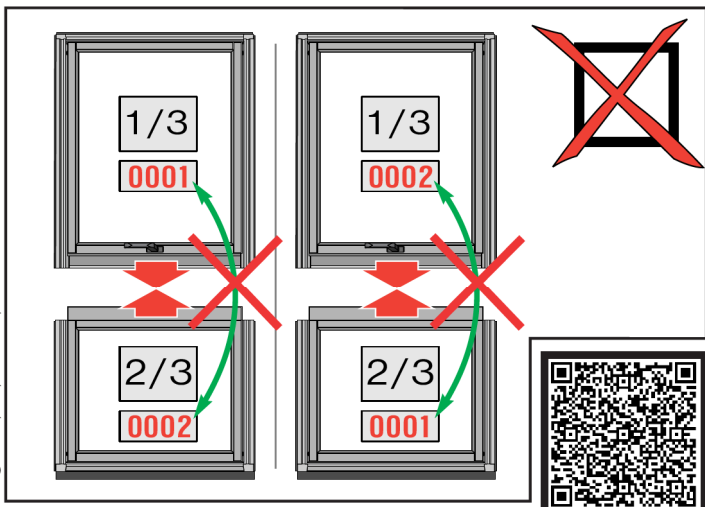
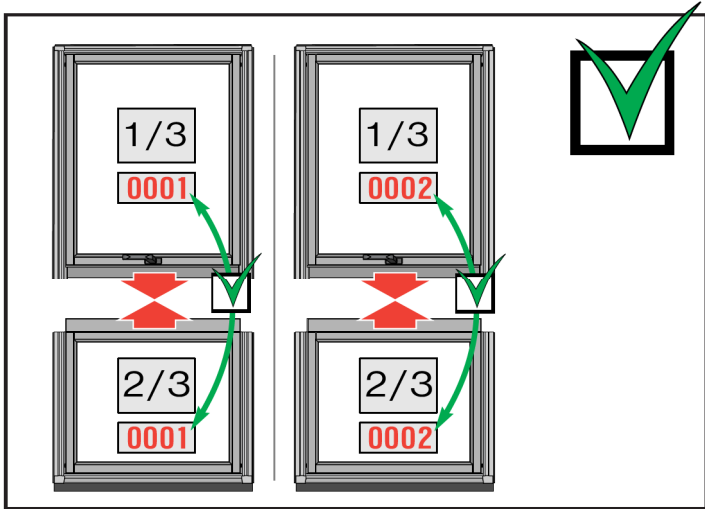
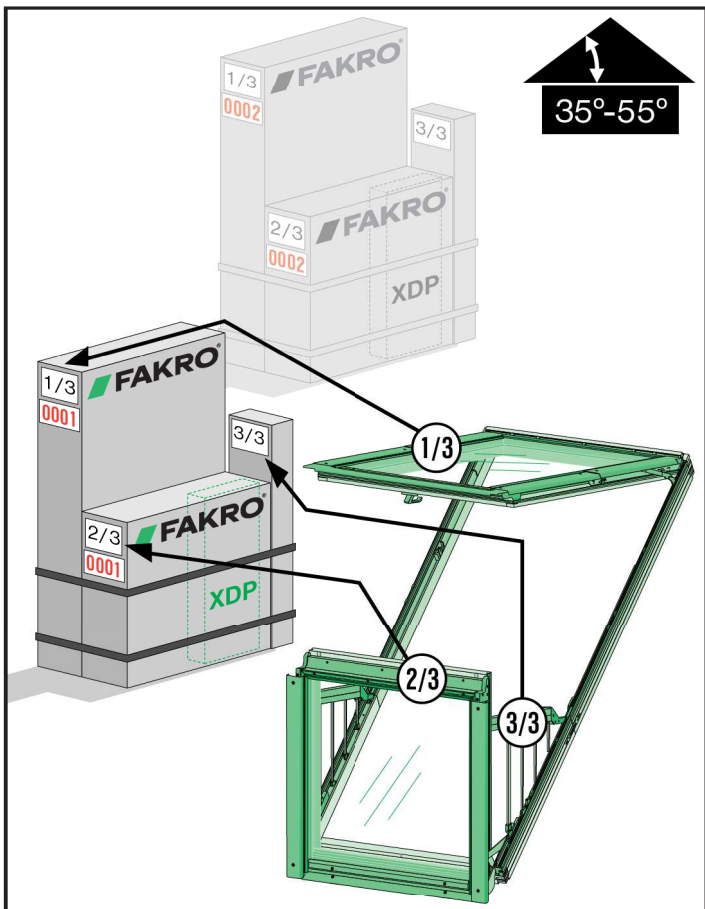
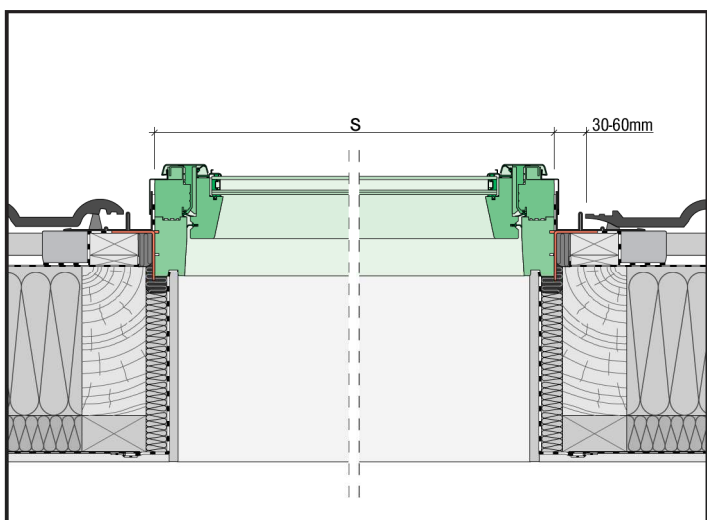
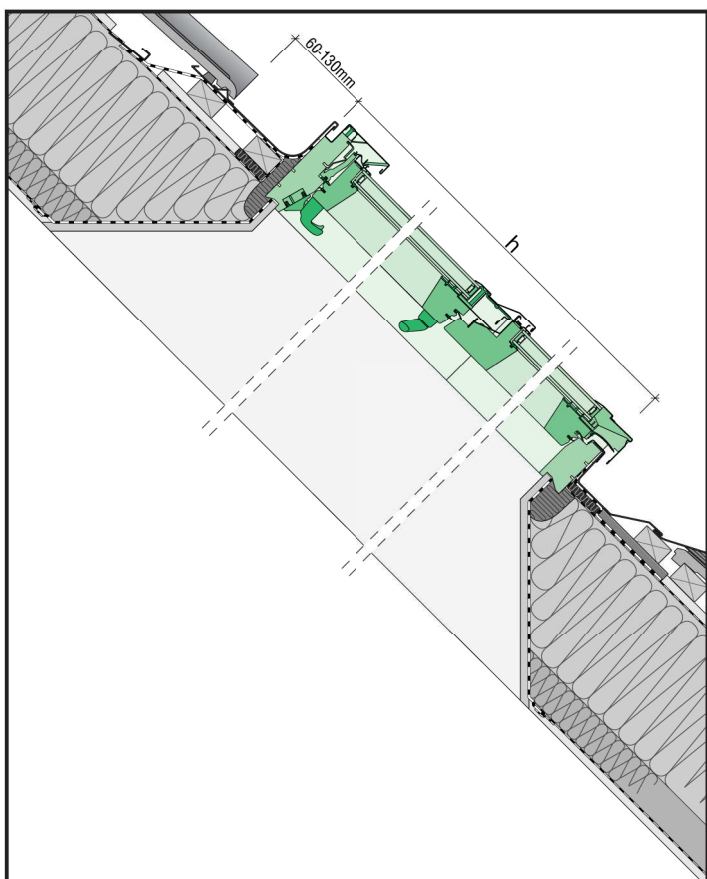
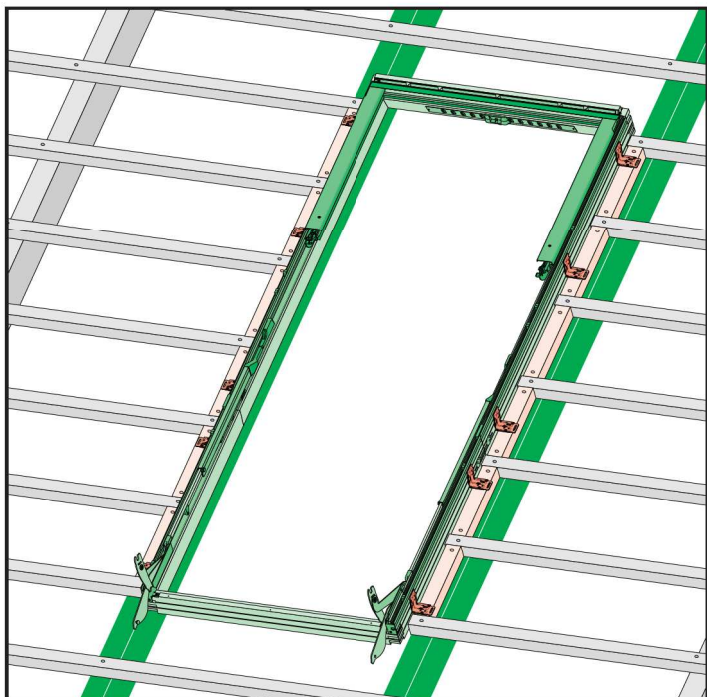
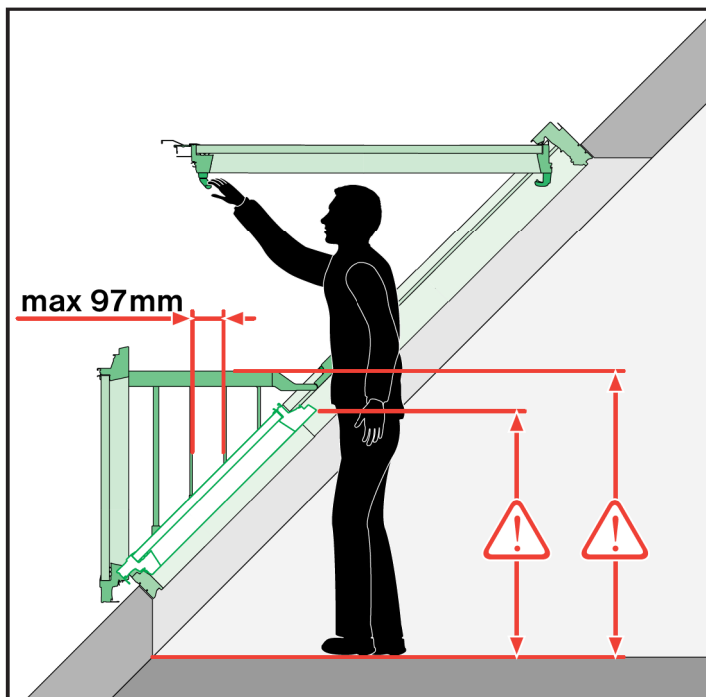




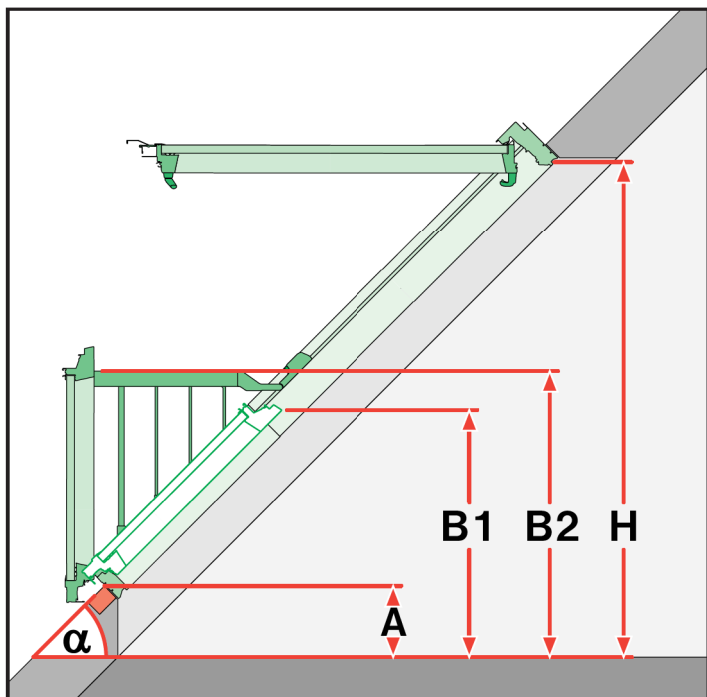
FAKRO[®] FGH



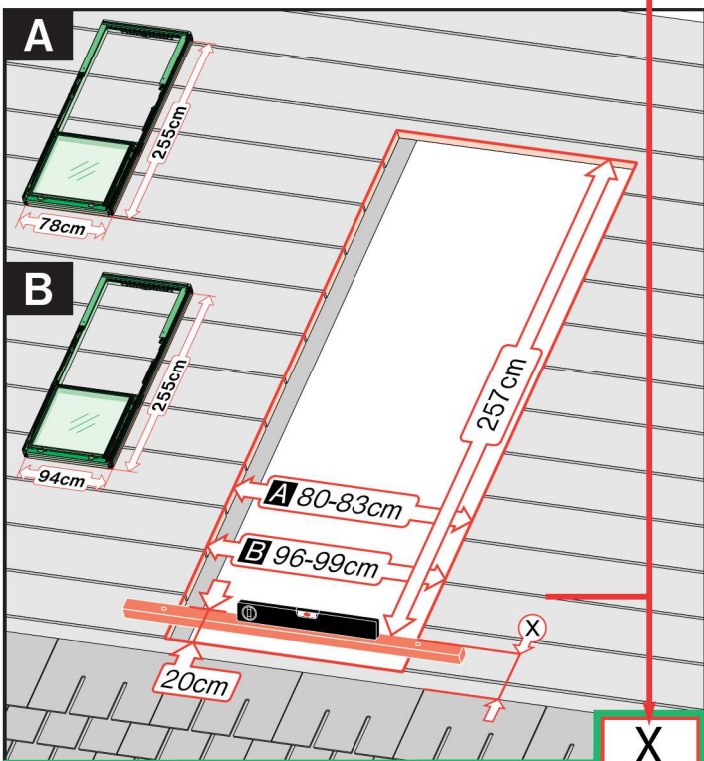
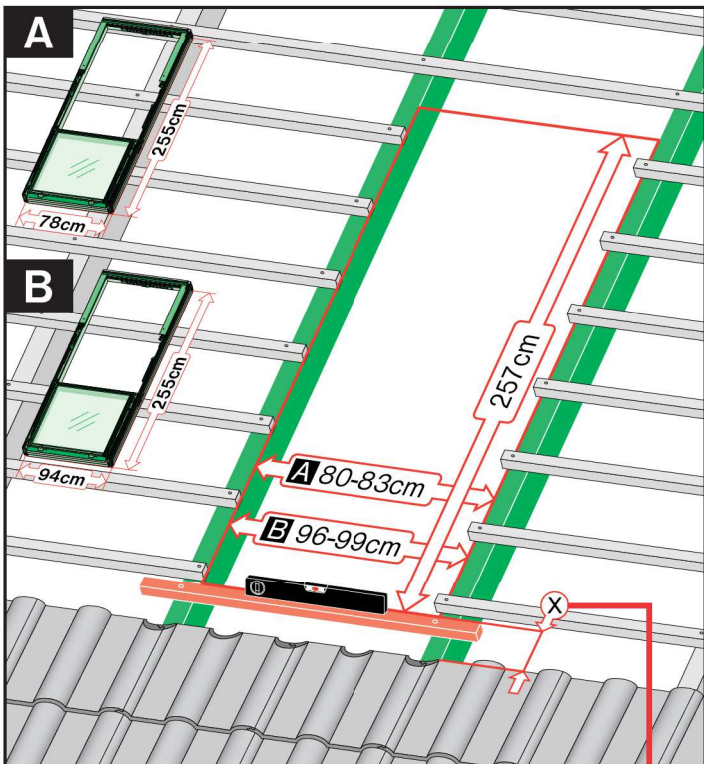
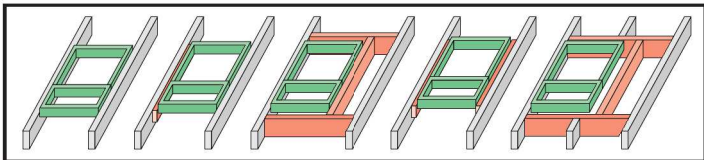




- (PL) Wysokość barierki oraz parapetu nad posadzką muszą być zgodne z obowiązującymi normami.
- (CZ) Výška zábradlí a parapetu nad podlahou musí být v souladu s platnými normami.
- (DE) Bei der Planung und Ausführung der Einbauhöhe und damit der Brüstungs- und Geländerhöhe sind zwingend die Regelungen der örtlichen Bauvorschriften einzuhalten
- (DK) Gelænderhøjde og brystningshøjde skal opfylde kravene der står i bygningsreglement.
- (ES) La altura de la barandilla y la cerca sobre el suelo debe cumplir las vigentes Normas de edificación.
- (FR) La hauteur des balustrades latérales et du parapet au-dessus du sol doivent être compatibles avec les réglementations locales
- (GB) Barrier height and sill height must be in compliance with current building standards
- (HU) A védőkorlát és a párkány padlószinttől mért magassága meg kell feleljen a kötelező biztonsági előírásoknak.”
- (IT) L'altezza delle ringhiere e del parapetto sopra il pavimento devono essere compatibili con le normative vigenti.
- (NL) De hoogte van de onderste vleugel in open/verticale positie alsook in gesloten/schuine positie dient bepaald te worden aan de hand van de plaatselijk geldende normen/bouwvoorschriften betreffende borstweringen.
- (RO) Înăltimea balustradei și a parapetului trebuie să fie în conformitate cu normele în vigoare.
- (RU) Высота поручня, а также расположение подоконника над полом должны определяться согласно строительным нормам и правилам.
- (SK) Výška zábradlia a parapetu nad podlahou musí byť v súlade s platnými normami

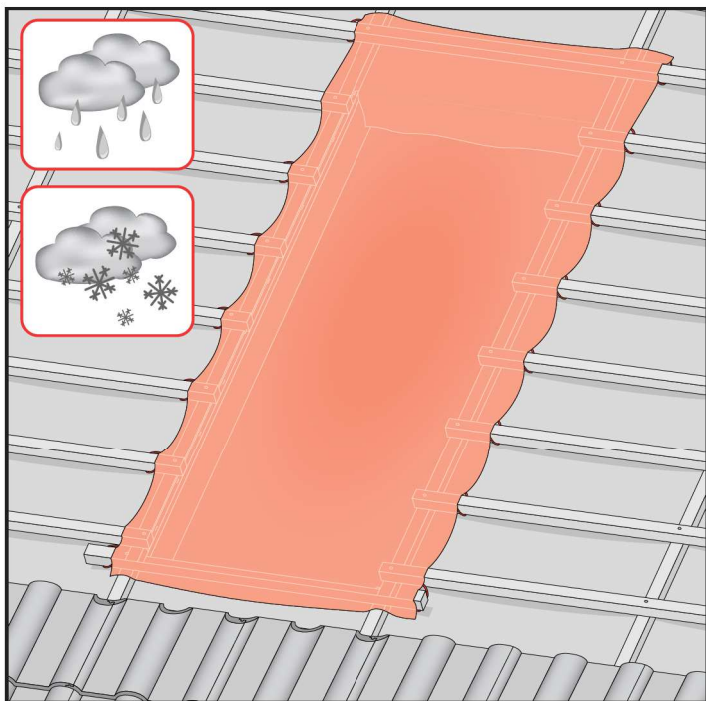
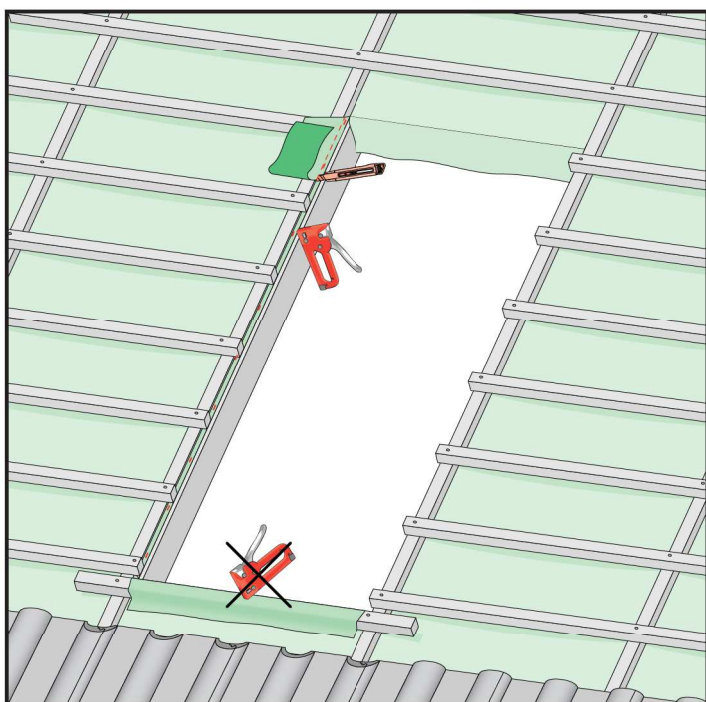
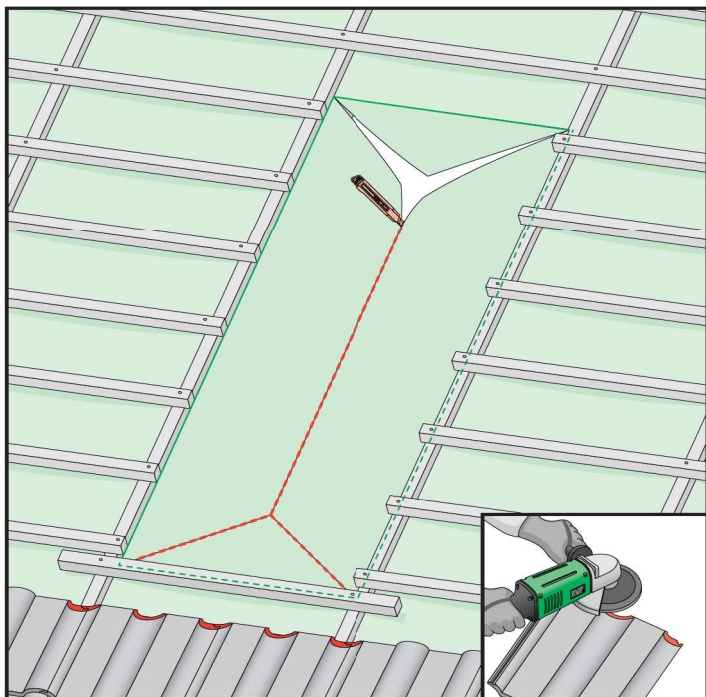


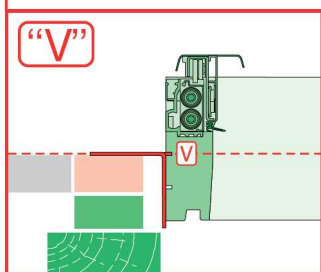
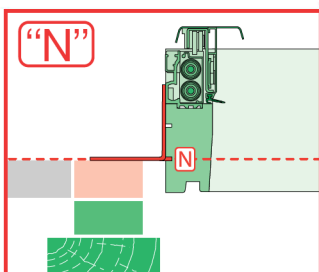
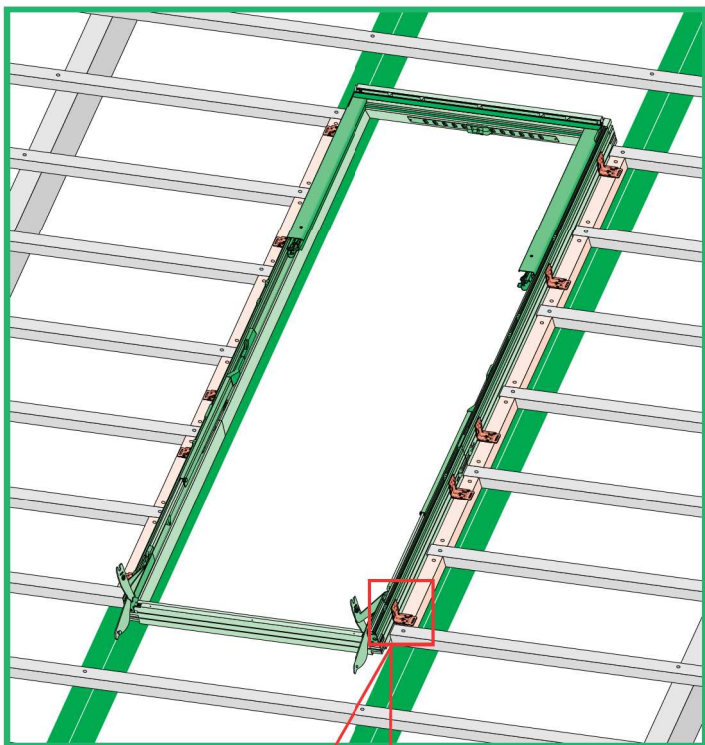
α [°]	A [mm]	B1 [mm]	B2 [mm]	H [mm]
35°-38°	191	800	840	1652
	241	850	890	1702
	291	900	940	1752
	341	950	990	1802
	391	1000	1040	1852
	441	1050	1090	1902
	491	1100	1140	1952
39°-41°	138	800	830	1737
	188	850	880	1787
	238	900	930	1837
	288	950	980	1887
	338	1000	1030	1937
	388	1050	1080	1987
	438	1100	1130	2037
42°-45°	101	800	823	1799
	151	850	873	1849
	201	900	923	1899
	251	950	973	1949
	301	1000	1023	1999
	351	1050	1073	2049
	401	1100	1123	2099
46°-49°	54	800	822	1876
	104	850	872	1926
	154	900	922	1976
	204	950	972	2026
	254	1000	1022	2076
	304	1050	1072	2126
	354	1100	1122	2176
50°-52°	61	850	867	1999
	111	900	917	2049
	161	950	967	2099
	211	1000	1017	2149
	261	1050	1067	2199
	311	1100	1117	2249
53°-55°	31	850	861	2049
	81	900	911	2099
	131	950	961	2149
	181	1000	1011	2199
	231	1050	1061	2249
	281	1100	1111	2299



X

<p>max 90mm</p>	EHN-A/G EHN-AT/G Thermo EHV-A/G EHV-AT/G Thermo	26-28cm
<p>max 45mm</p>	EZV-A/G EZV-AT/G Thermo	26-28cm
<p>max 5mm</p>	ELV-A/G	26-28cm
<p>max 5mm</p>	ESV-A/G	26-28cm



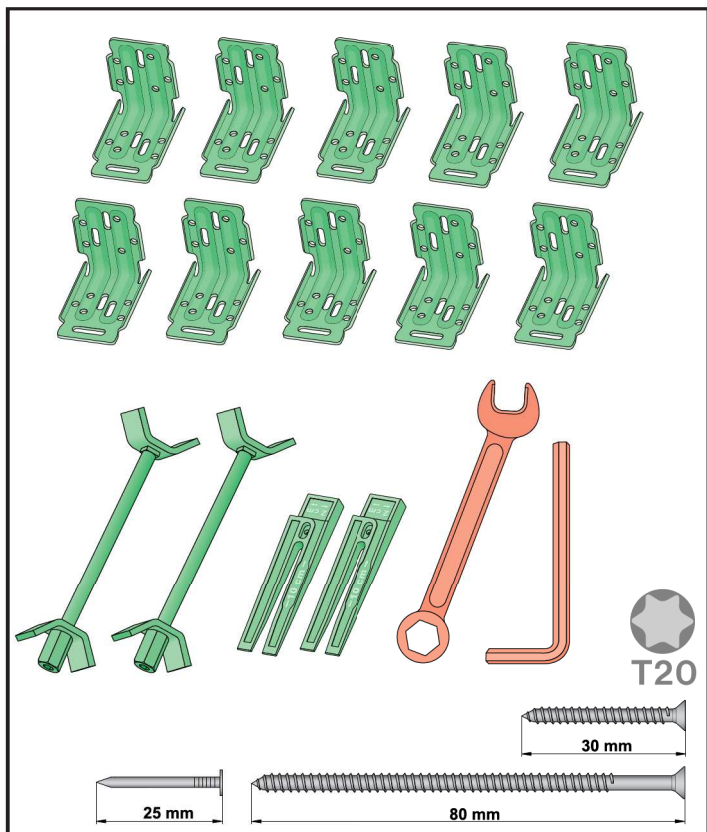
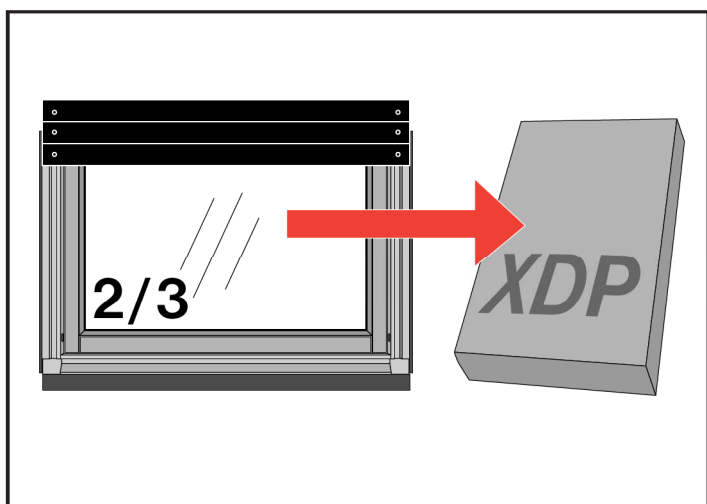
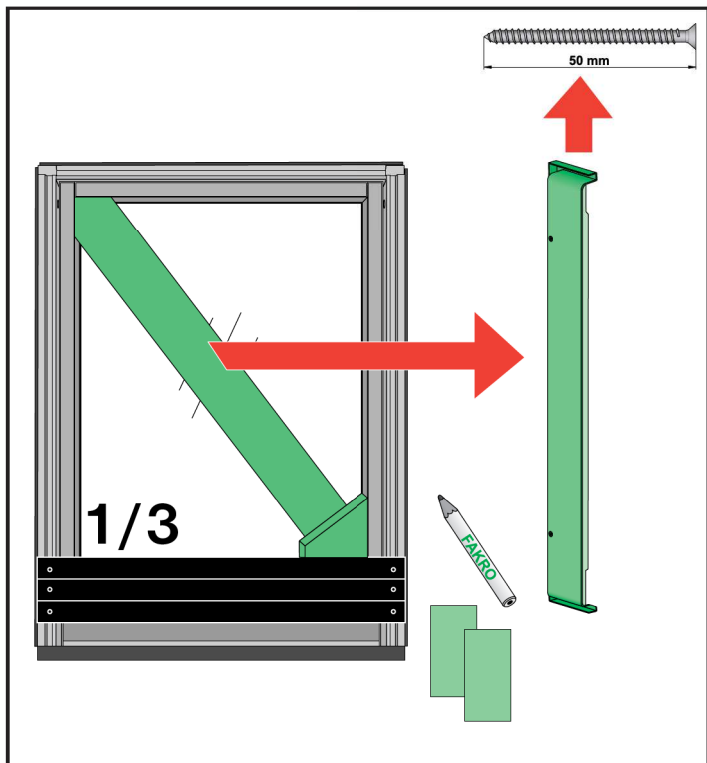


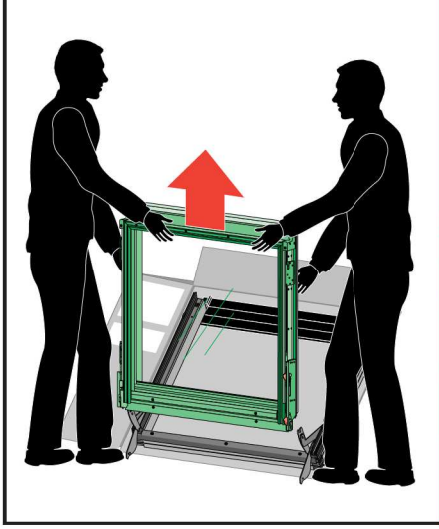
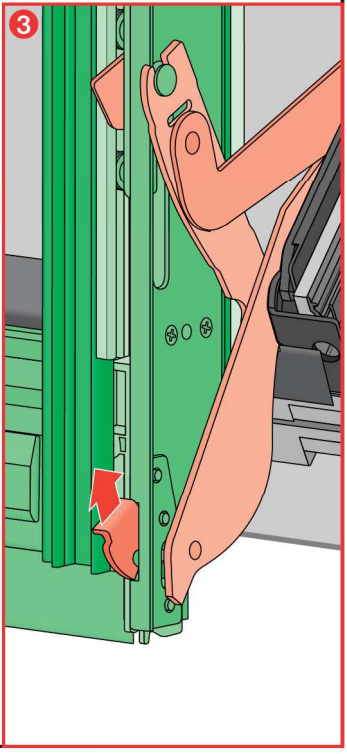
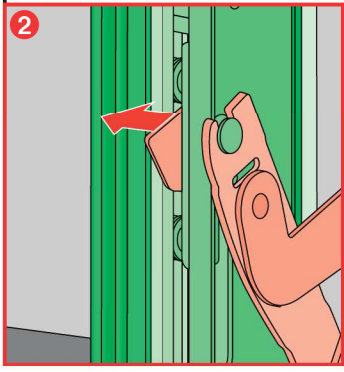
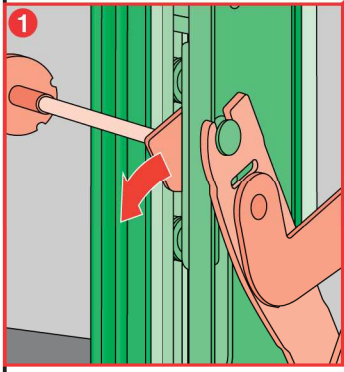
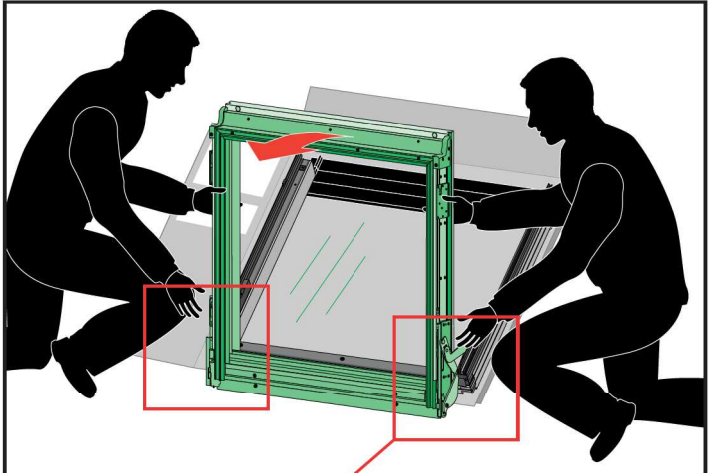
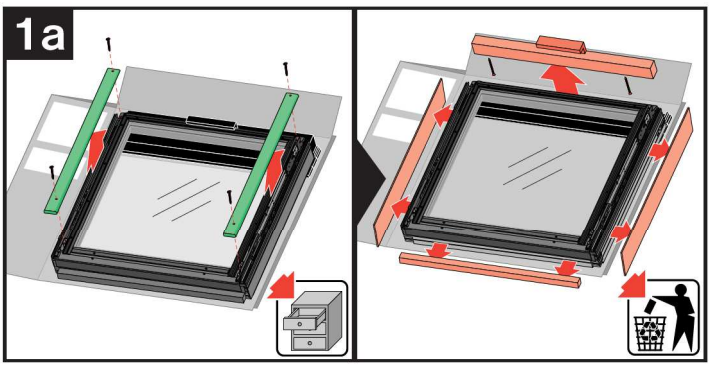
	max 90mm	EHN-A/G EHN-AT/G Thermo		
		EHV-A/G EHV-AT/G Thermo		
		-	-	-

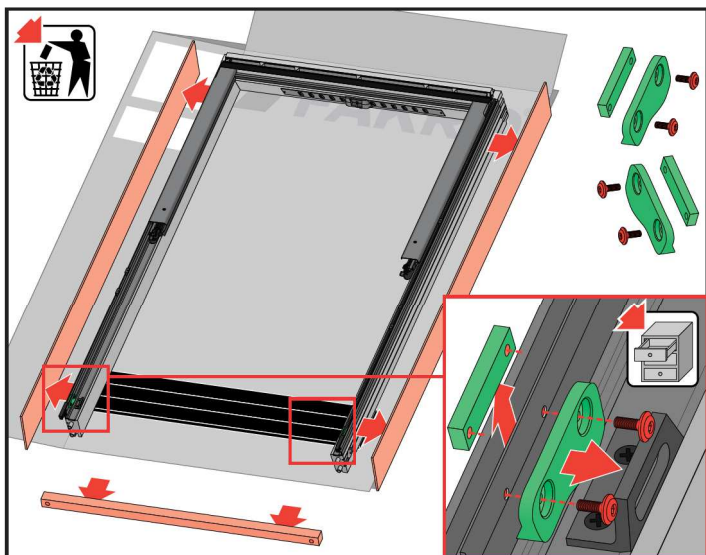
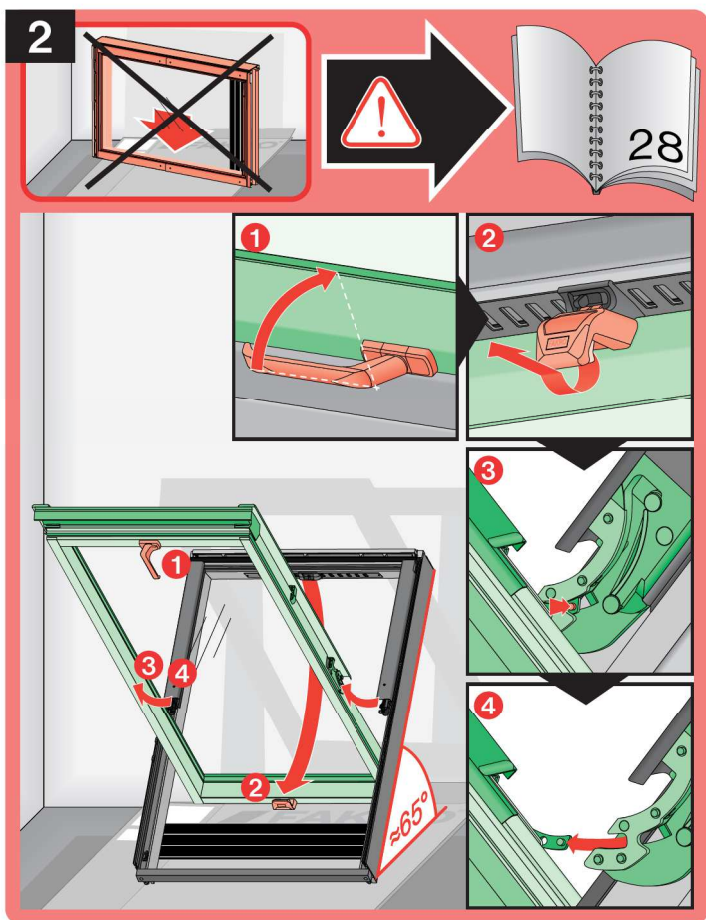
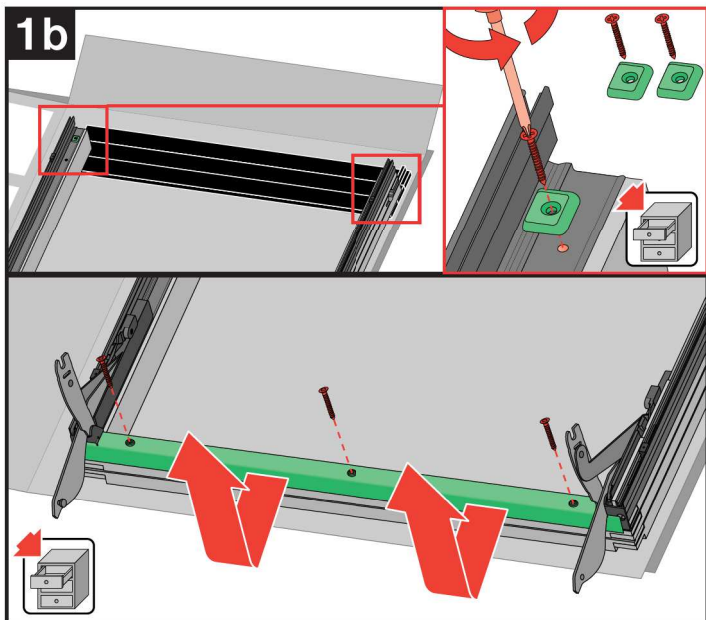
	max 45mm	-	-	-
		EZV-A/G		
		-	-	-

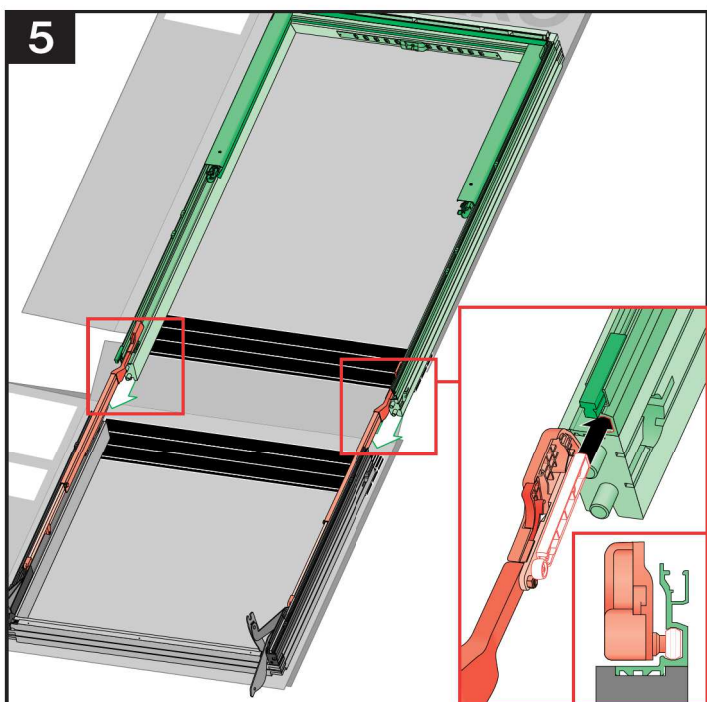
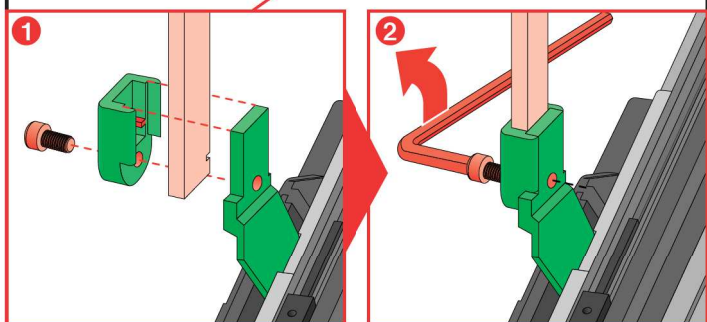
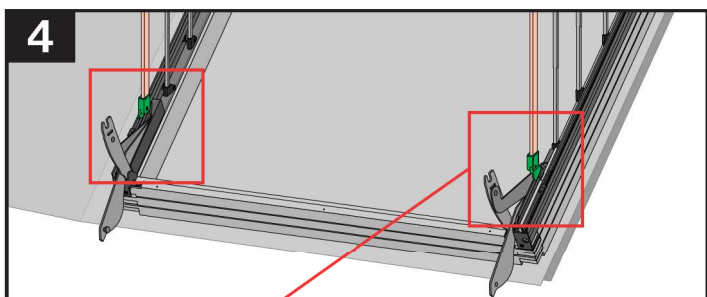
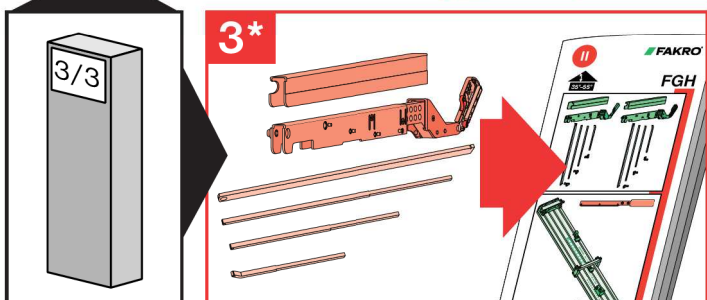
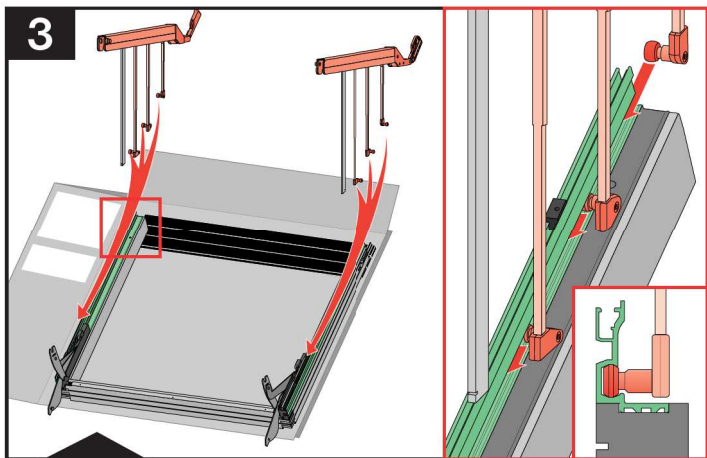
	max 5mm	-	-	-
		ELV-A/G		
		-	-	-

	max 5mm	-	-	-
		ESV-A/G		
		-	-	-

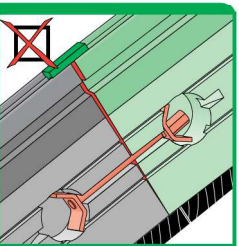
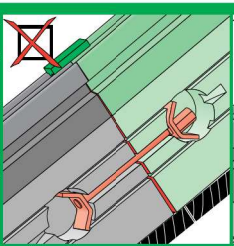
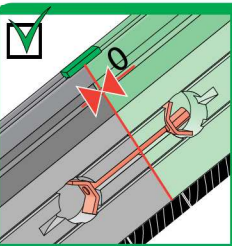
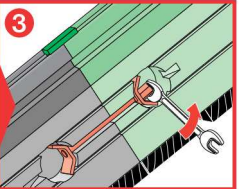
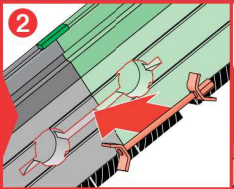
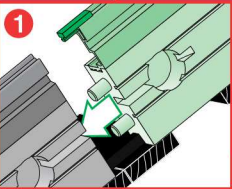
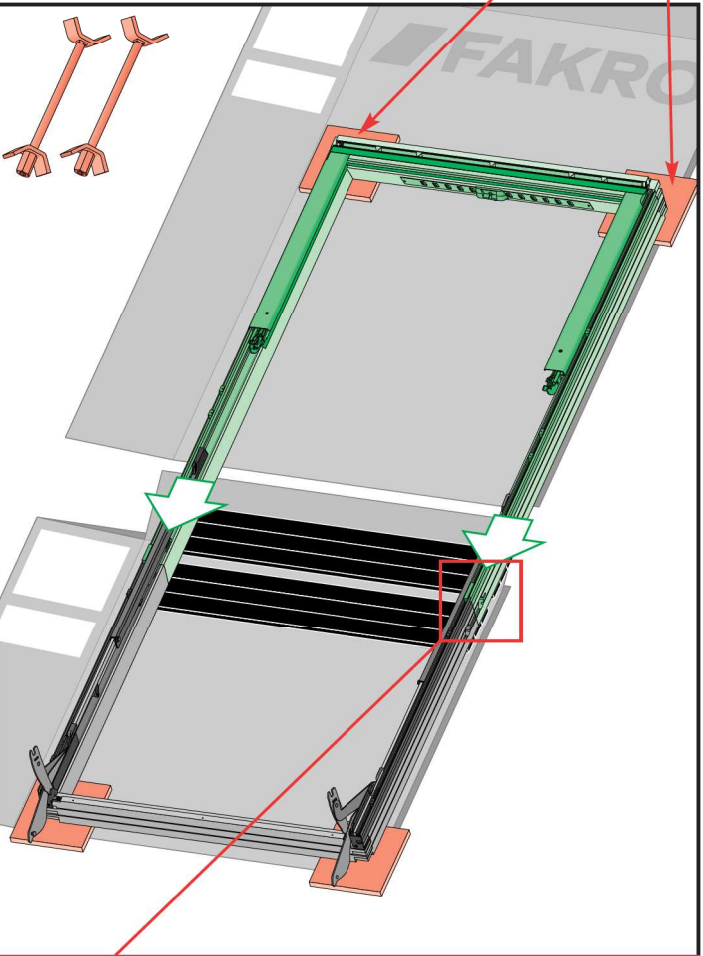
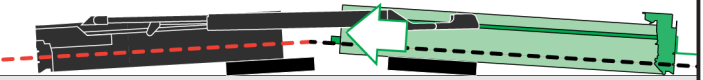




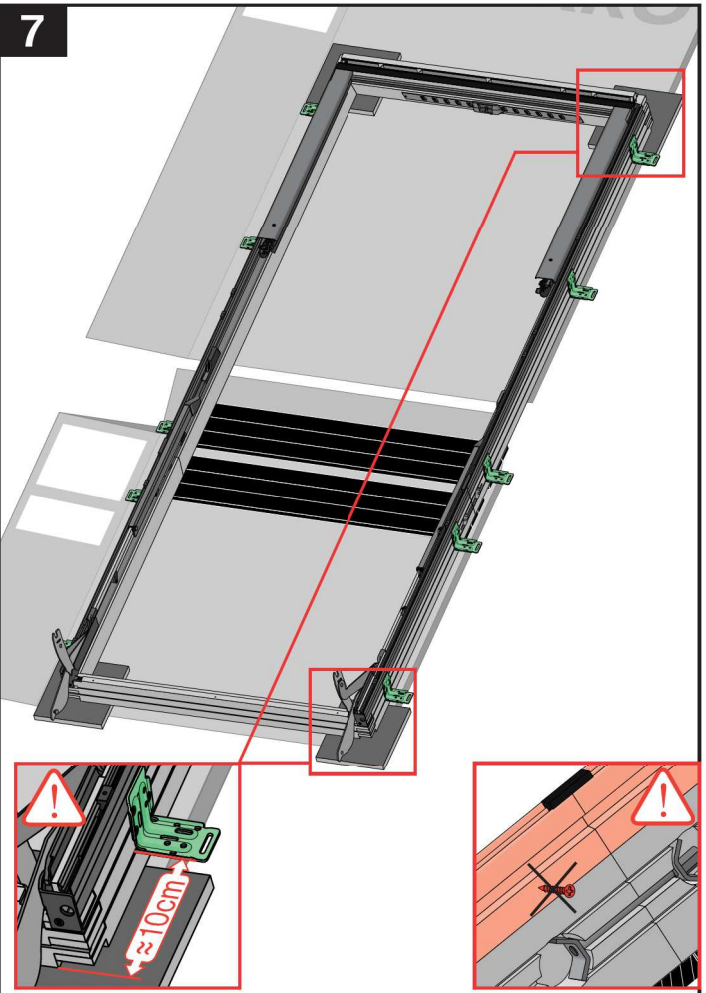




6

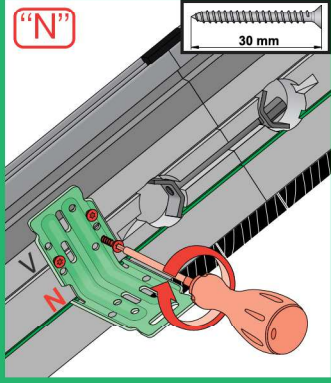


7



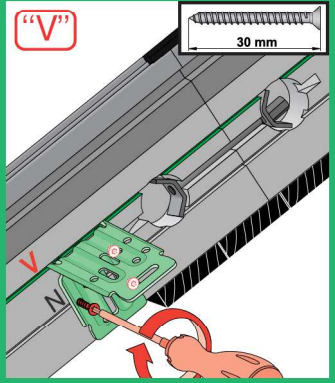
“N”

30 mm

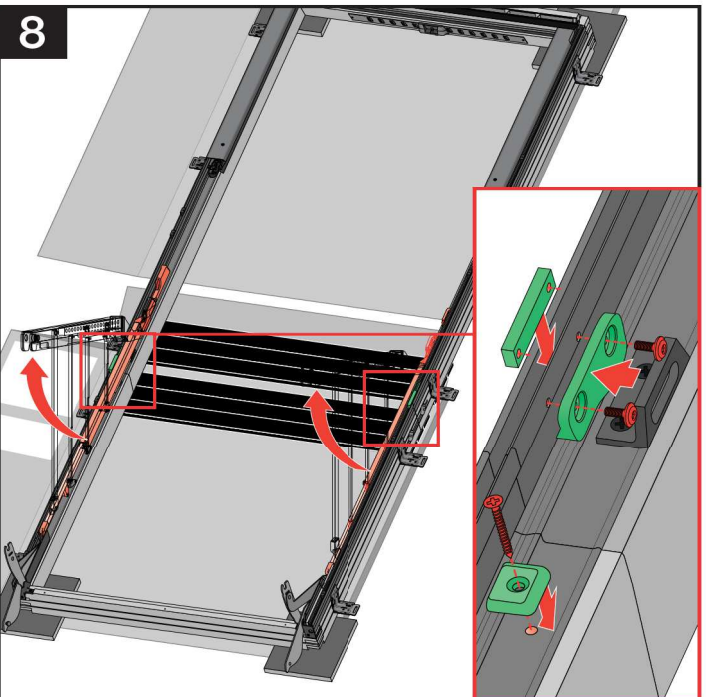


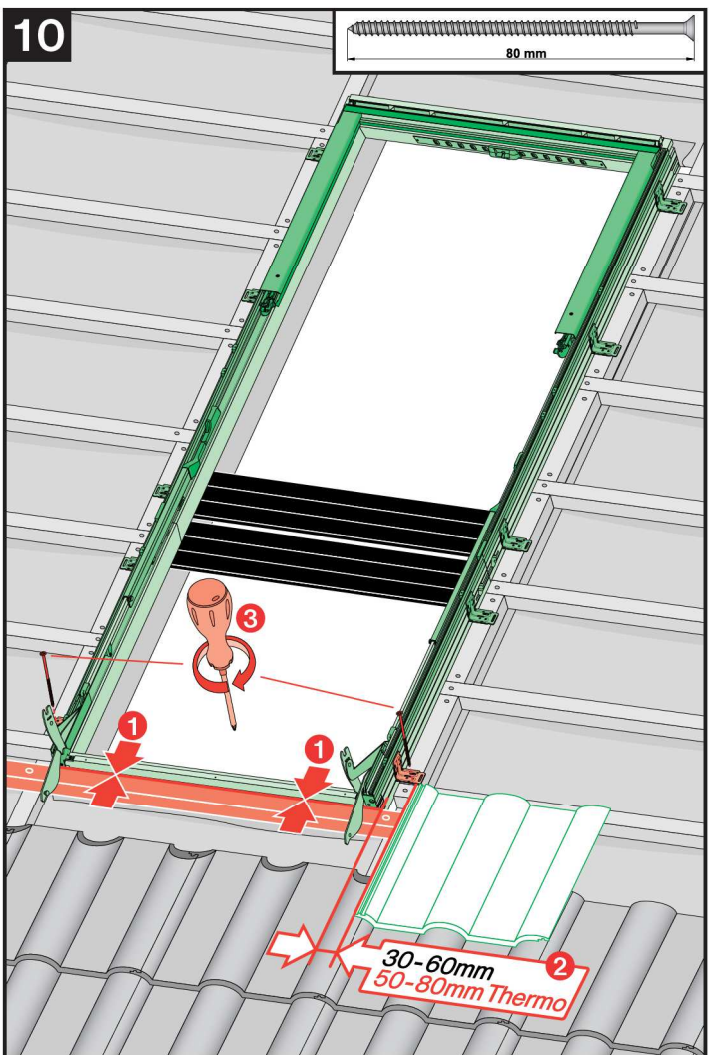
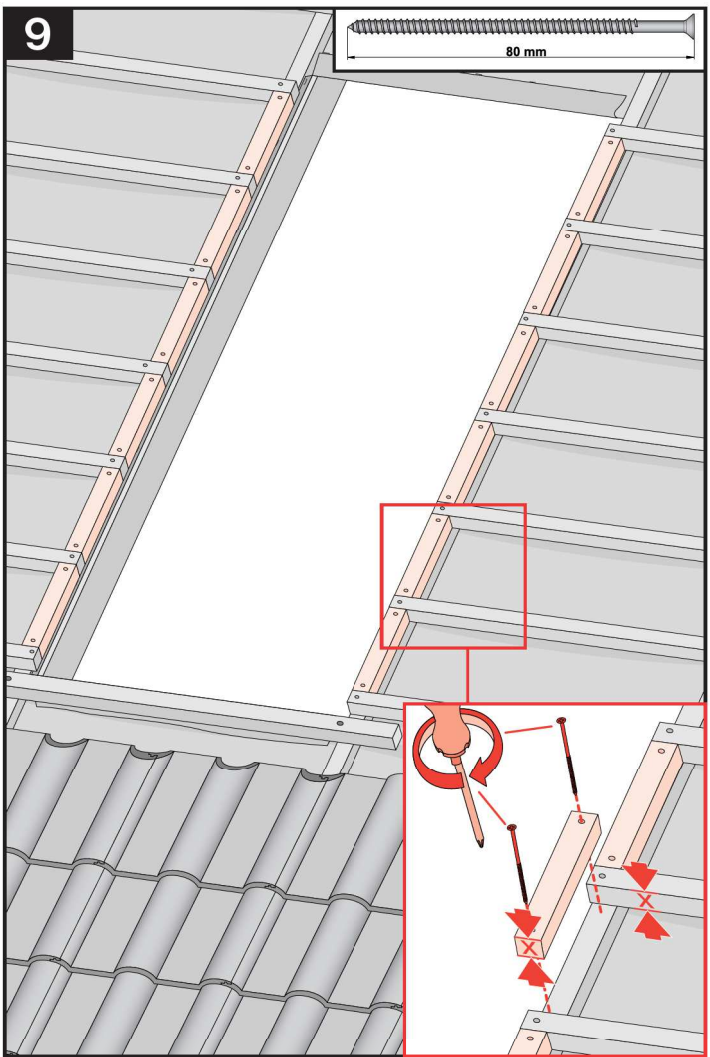
“V”

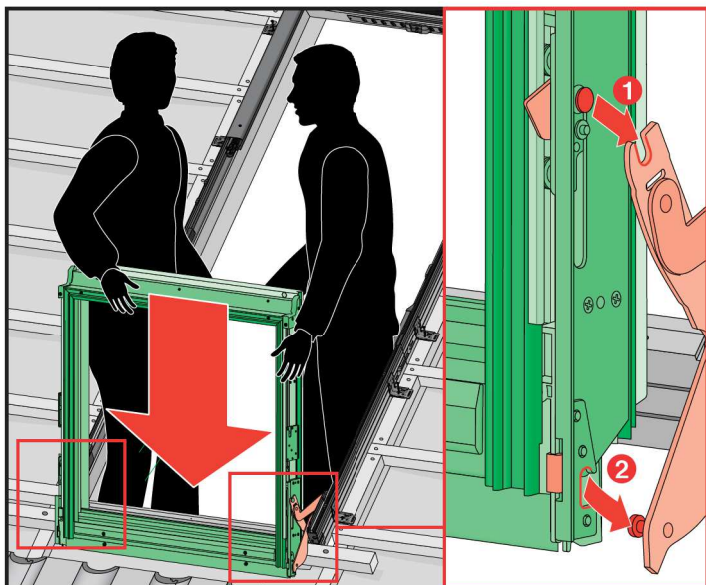
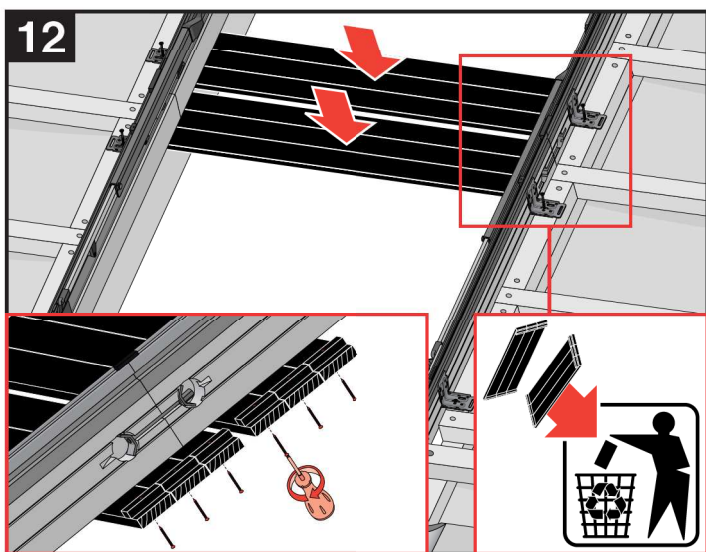
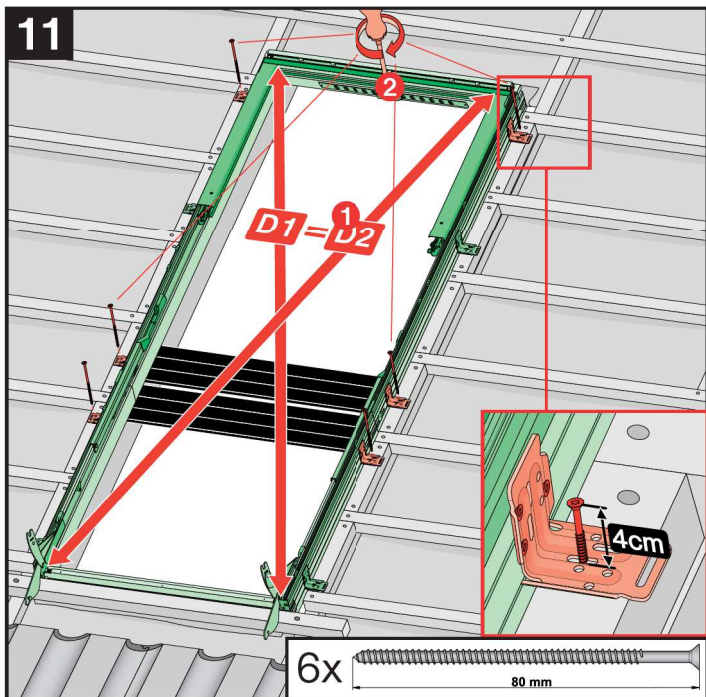
30 mm

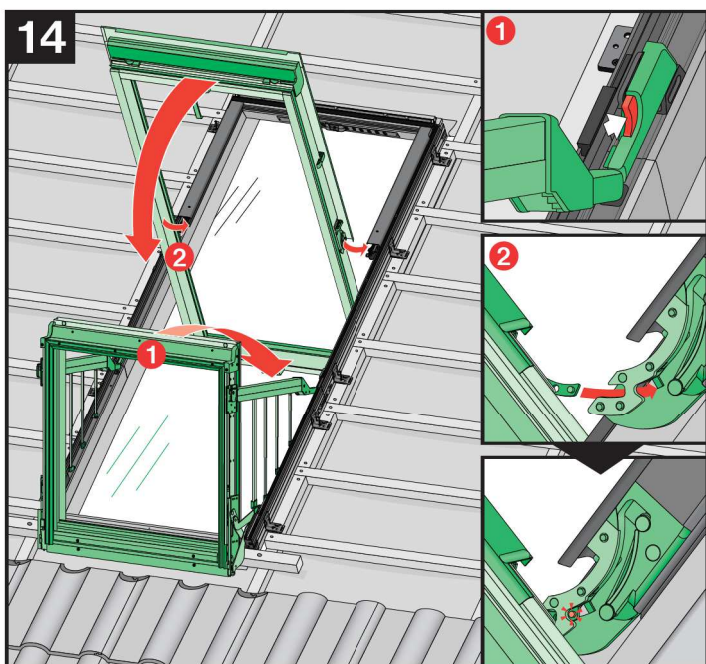
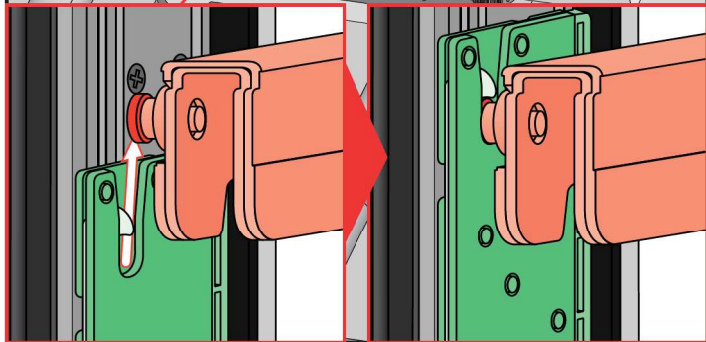
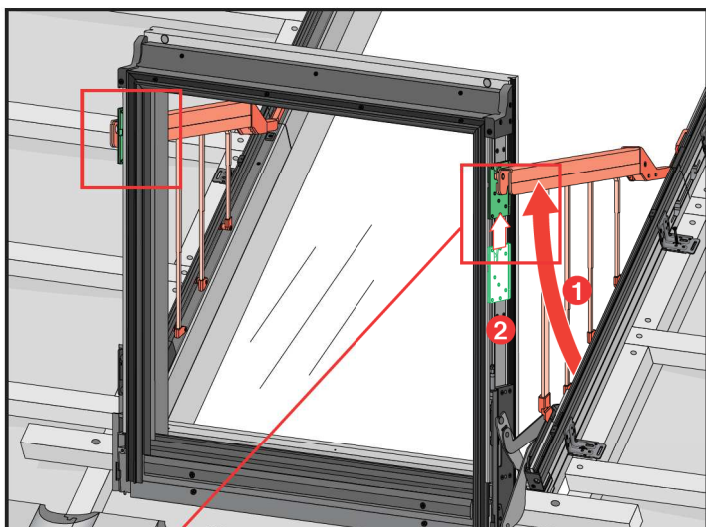
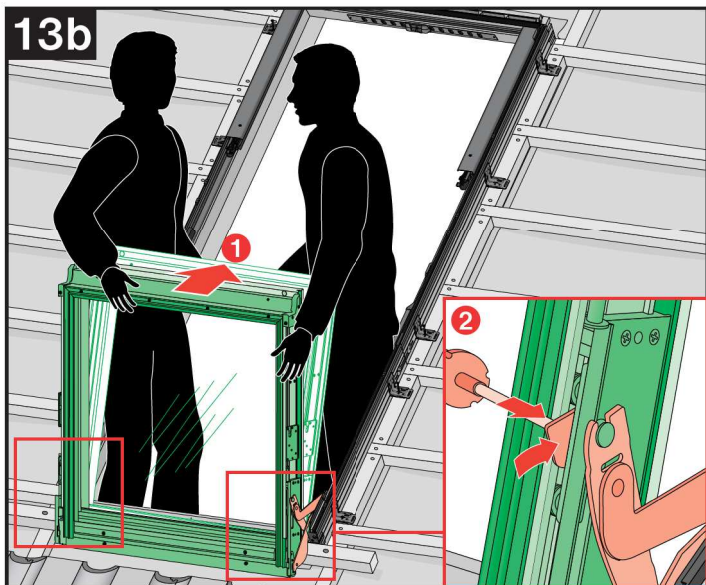


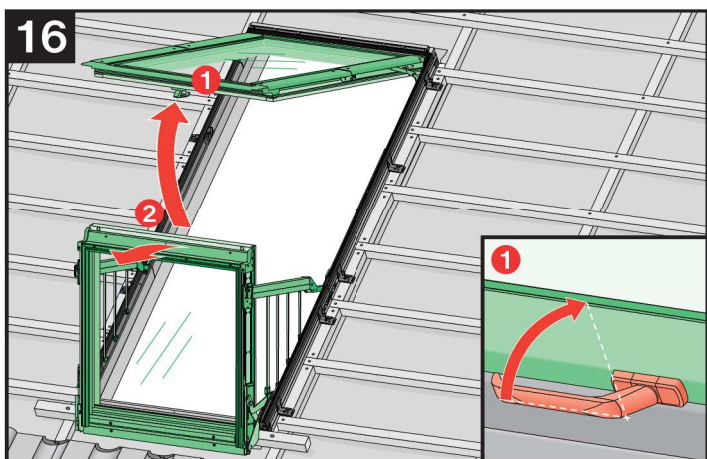
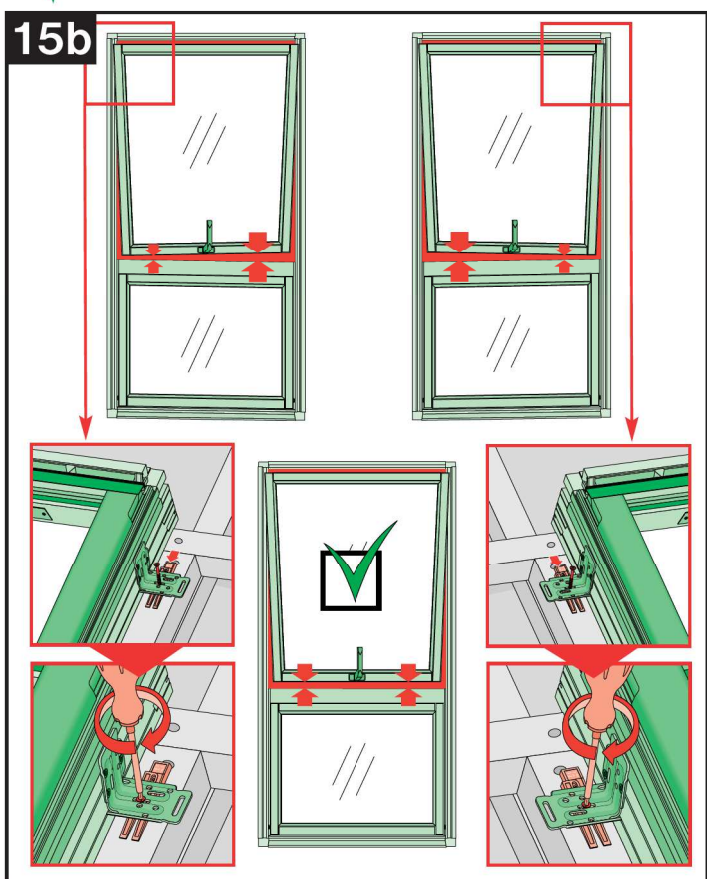
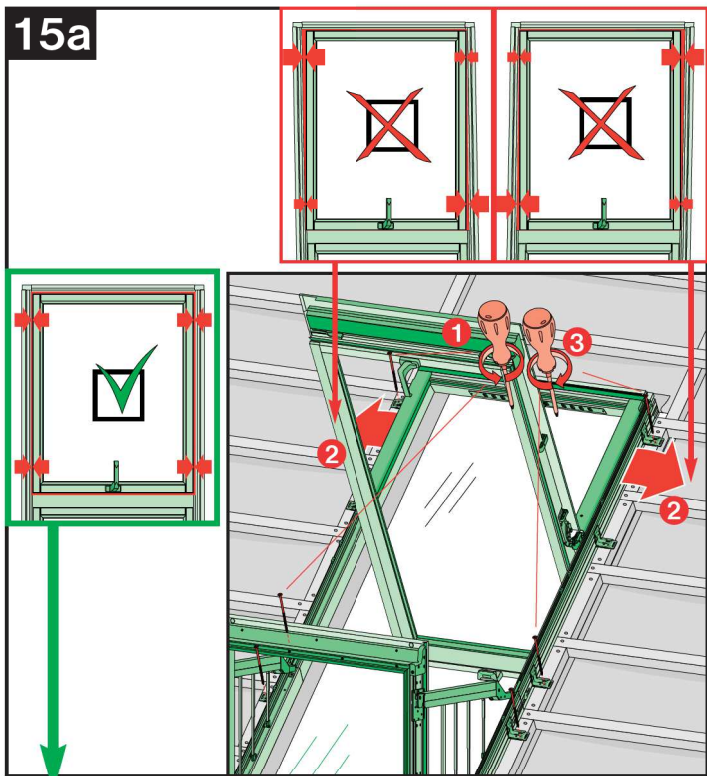
8



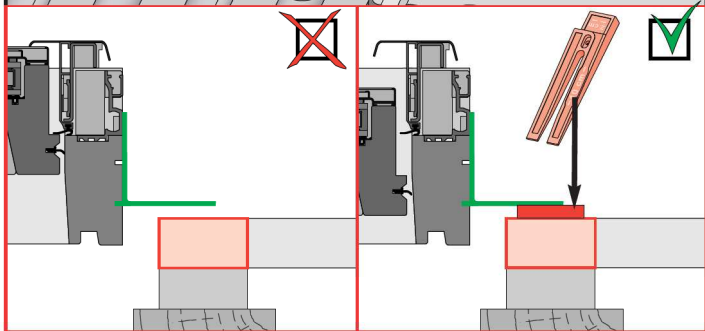
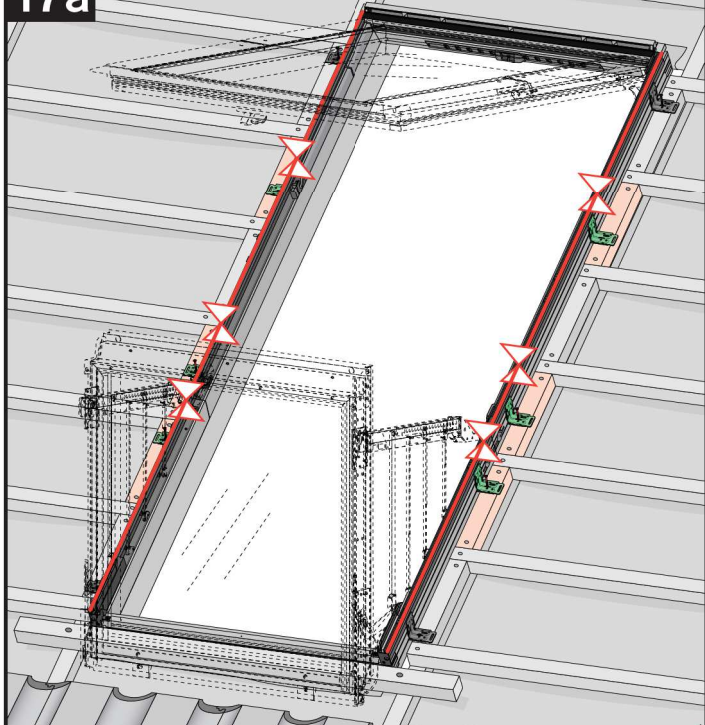




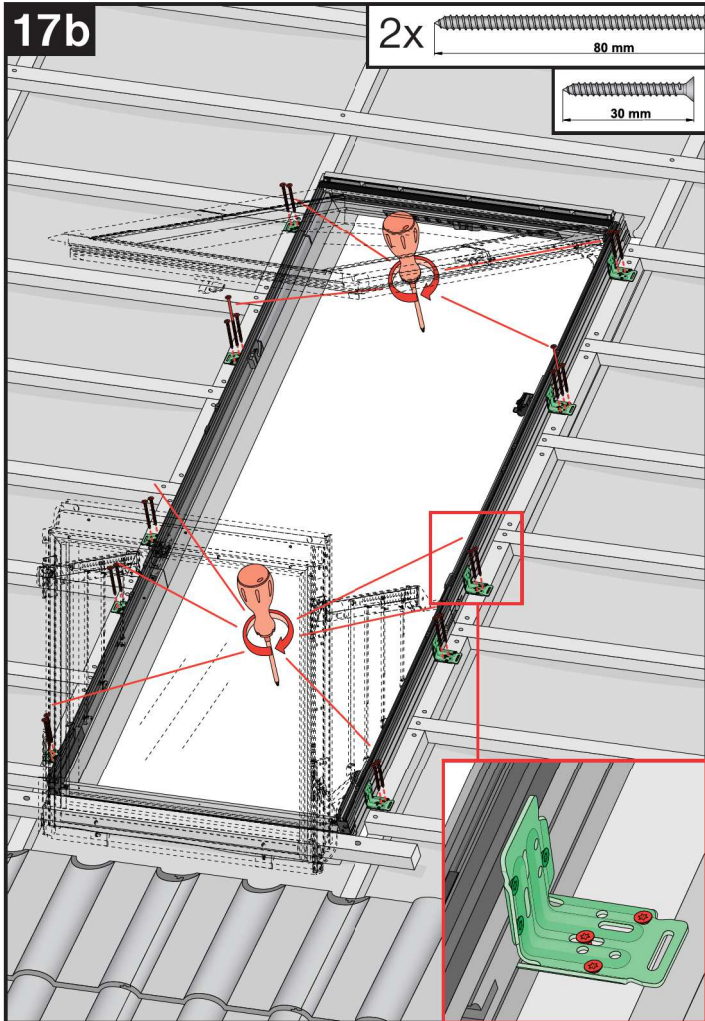




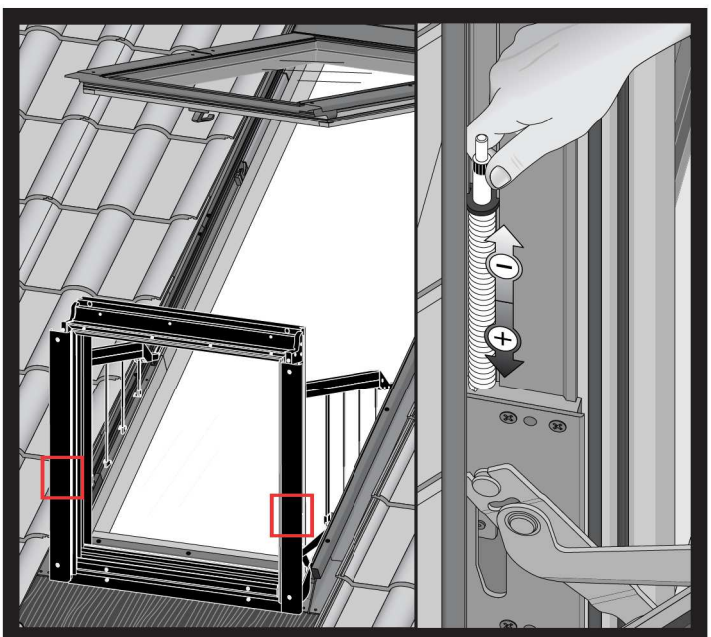
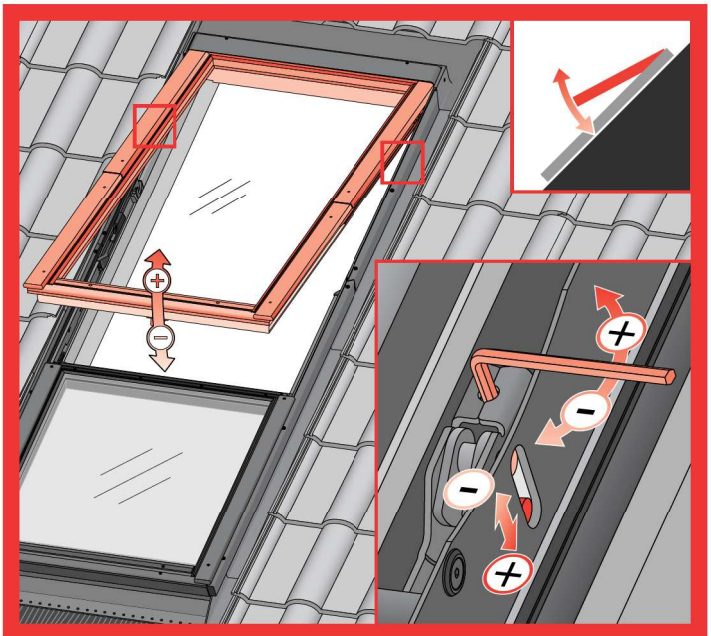
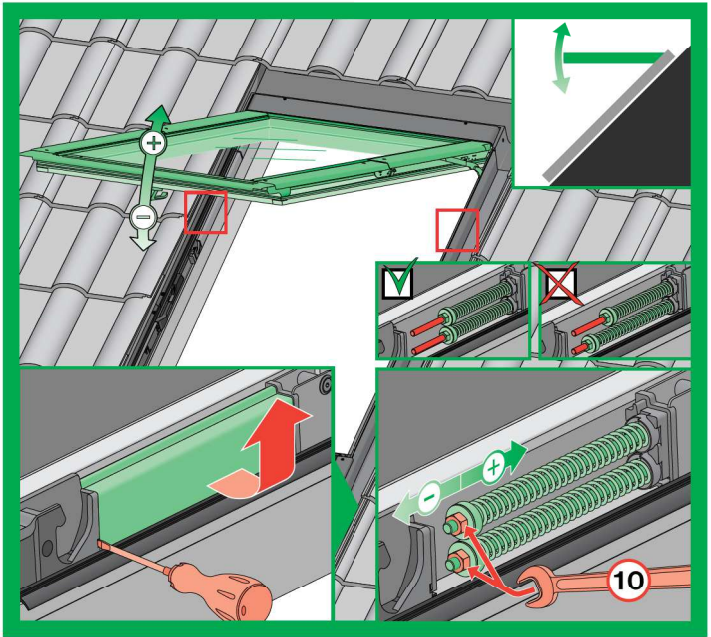
17a

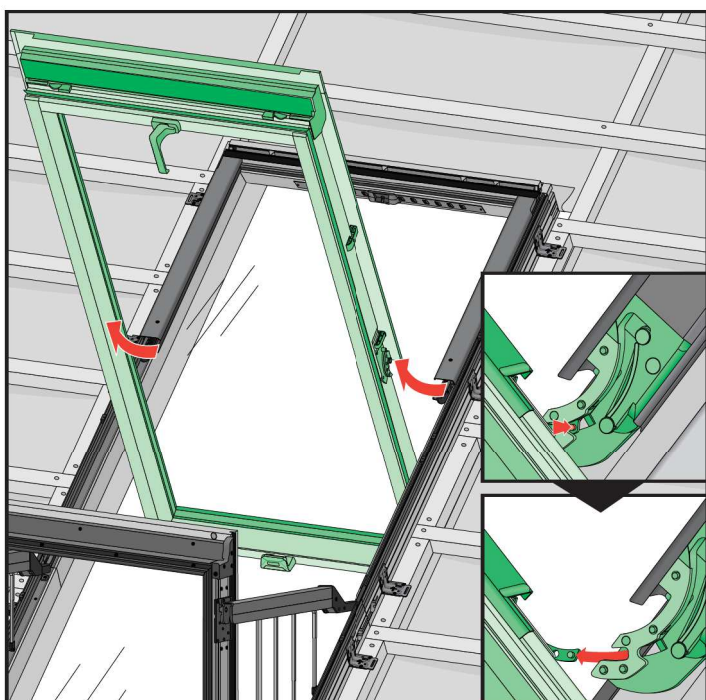
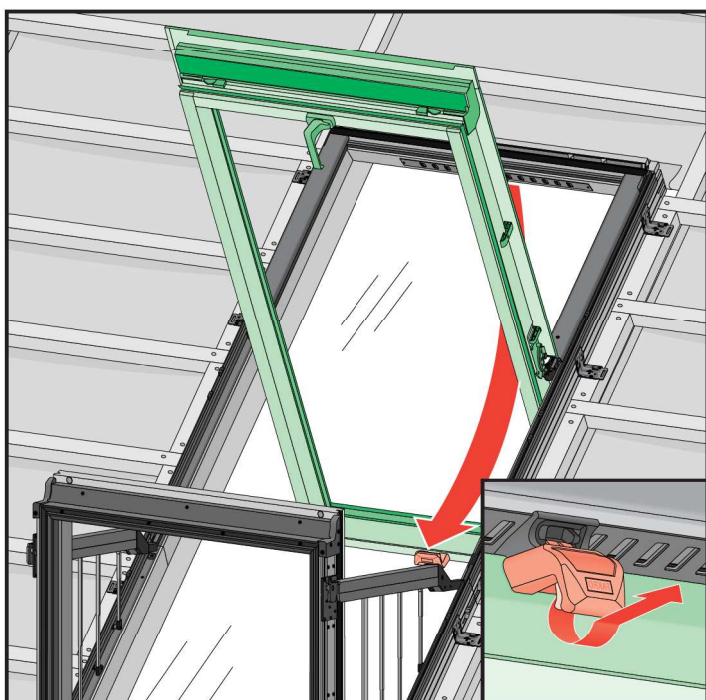
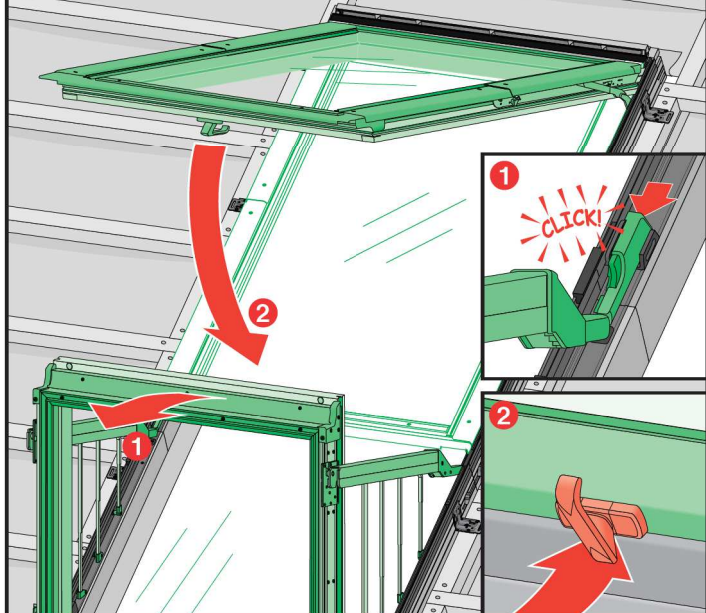


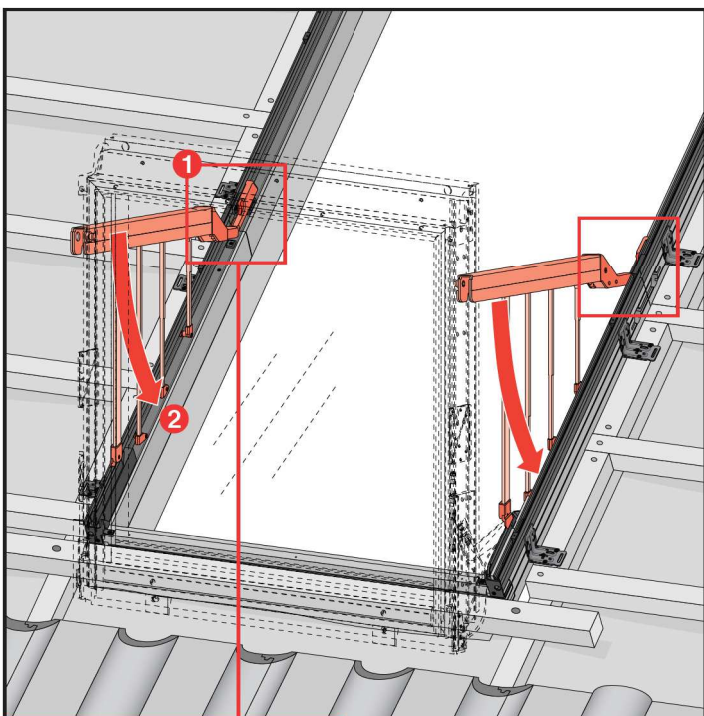
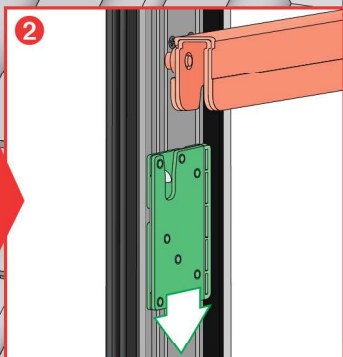
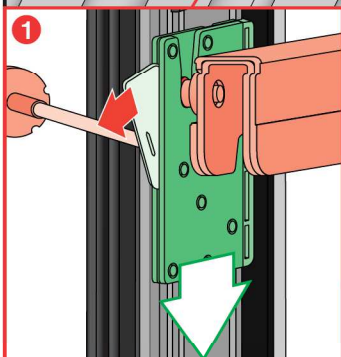
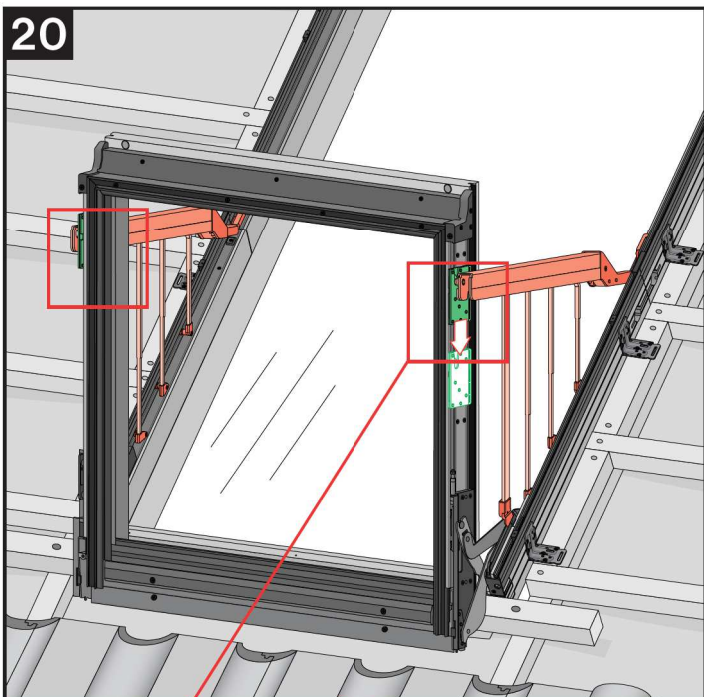
17b



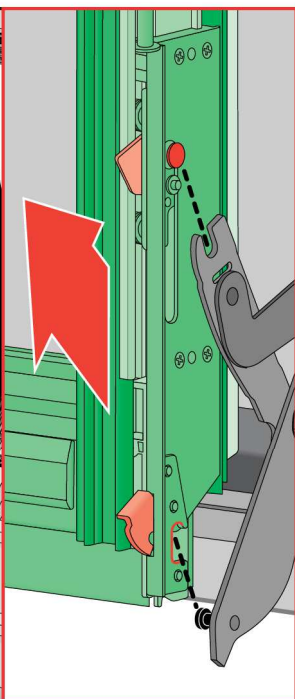
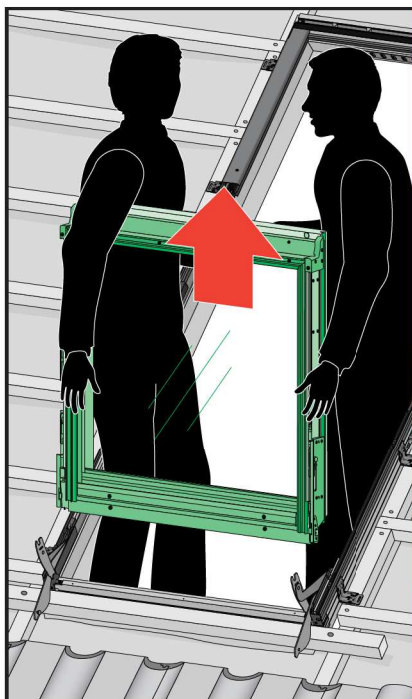
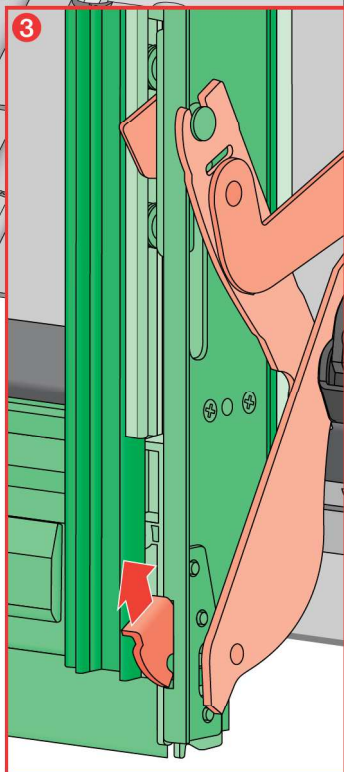
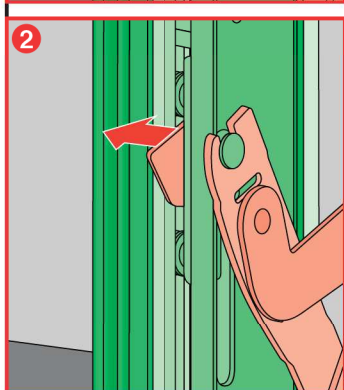
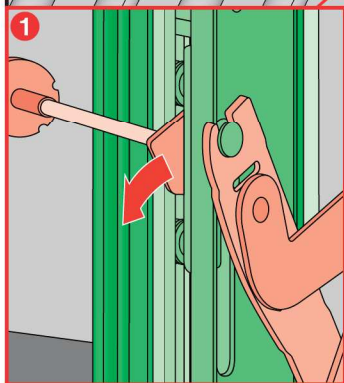
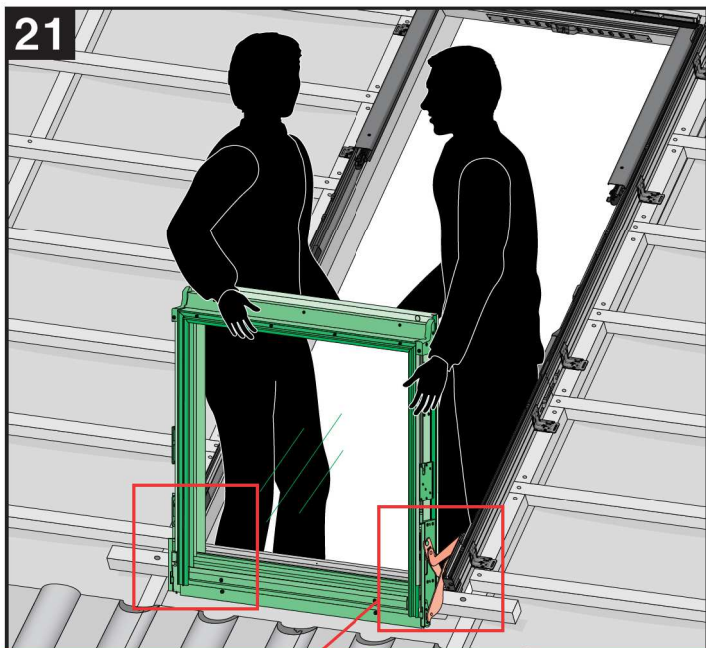
18



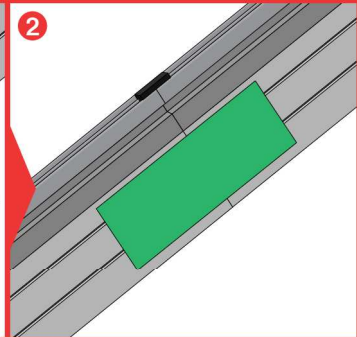
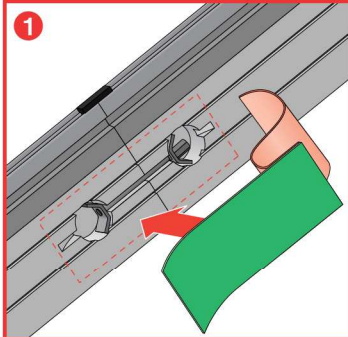
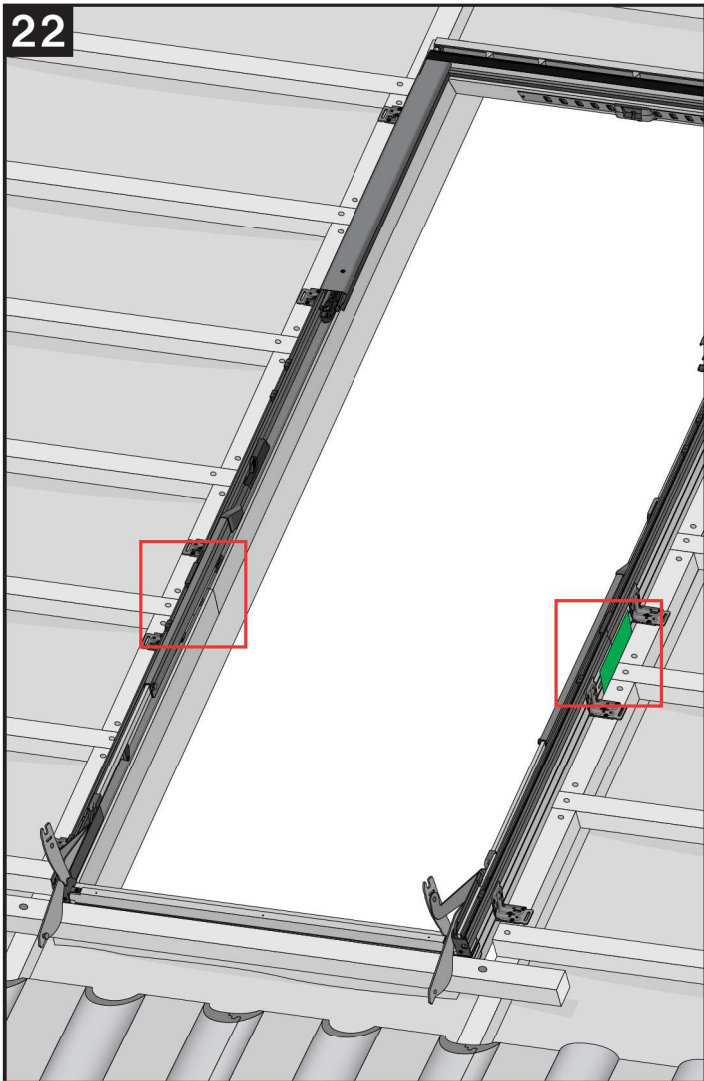




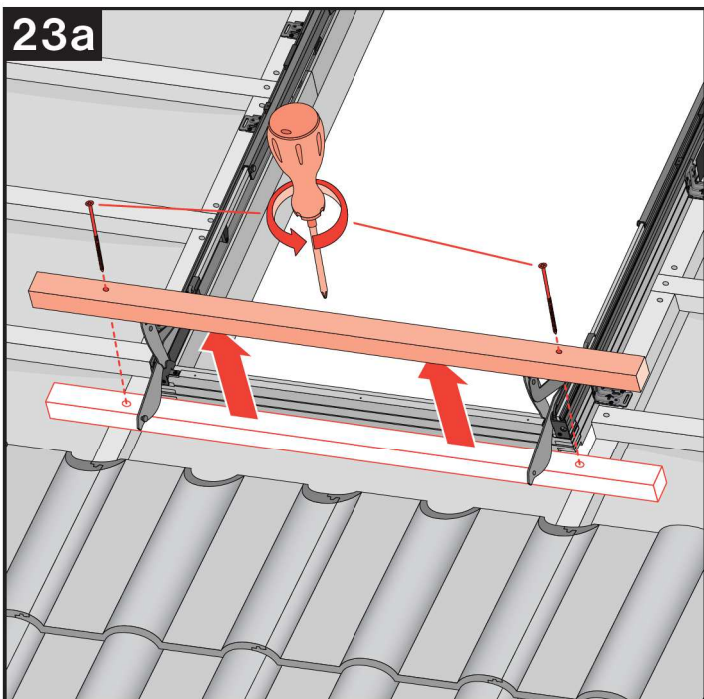
21

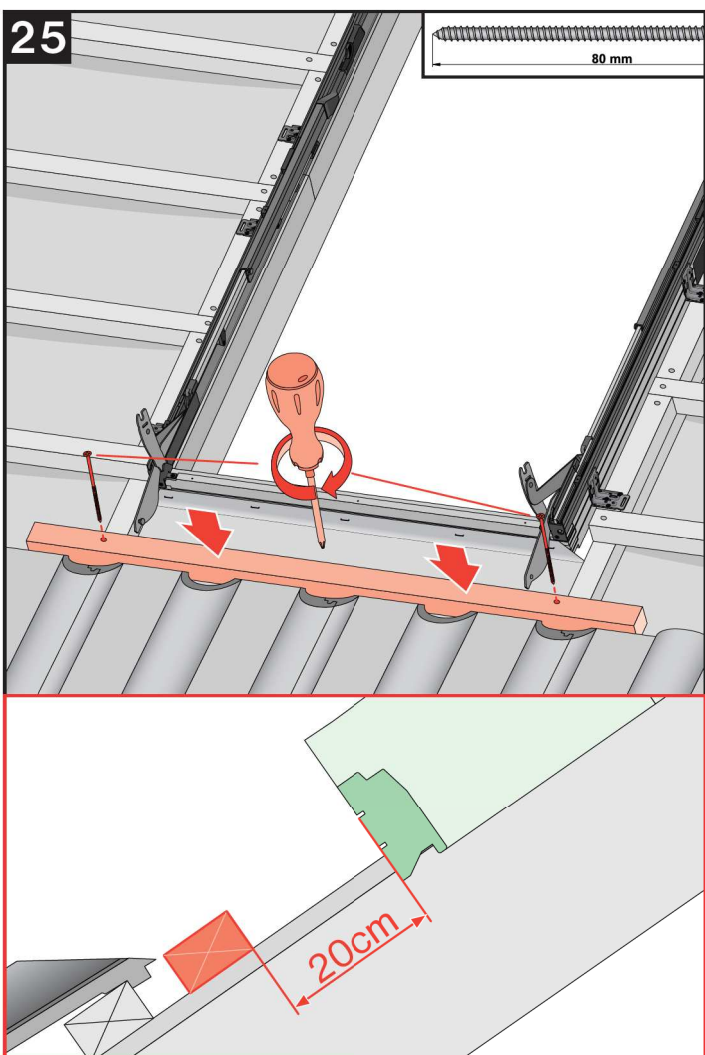
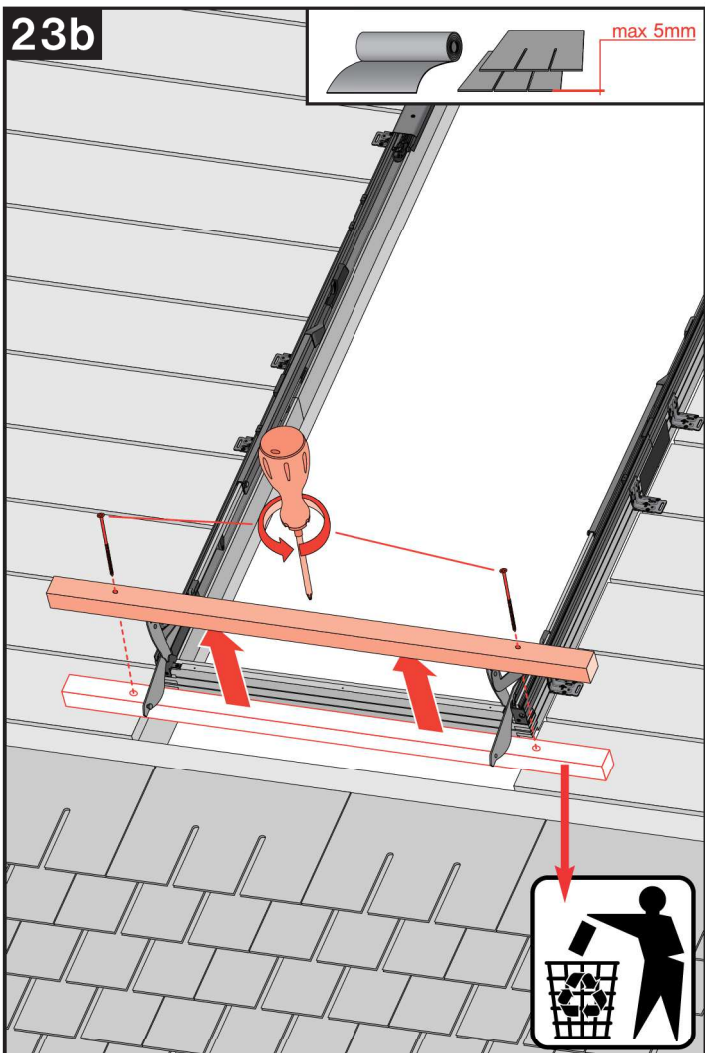


22

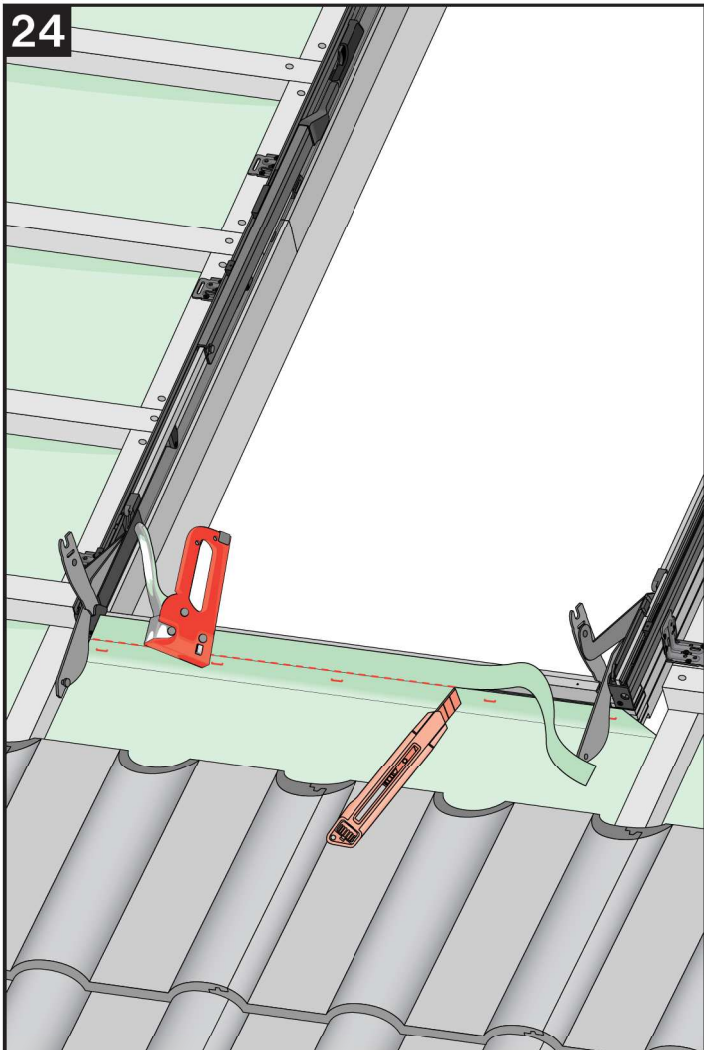


23a

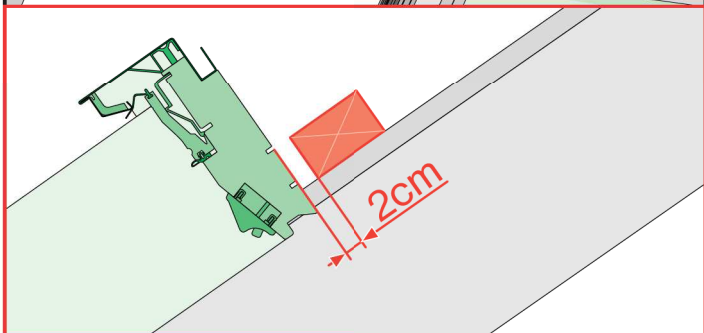
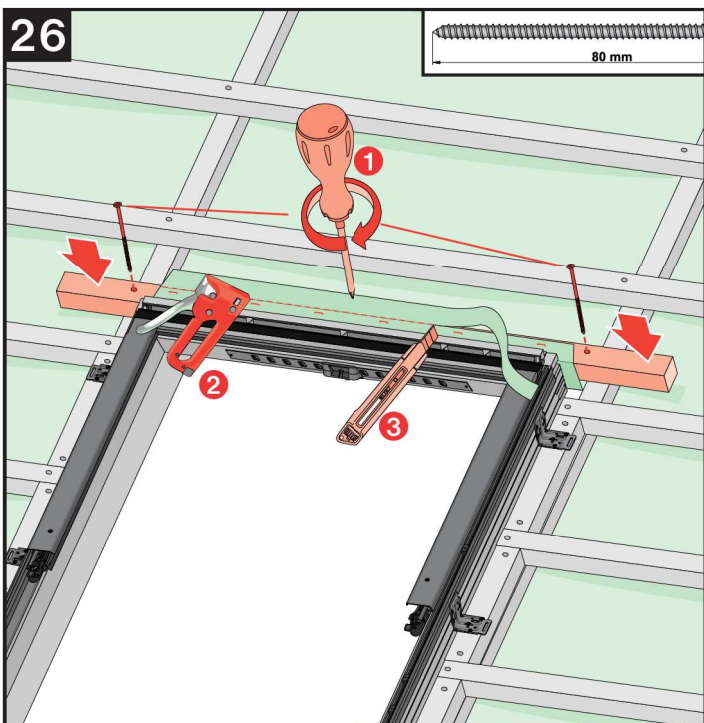




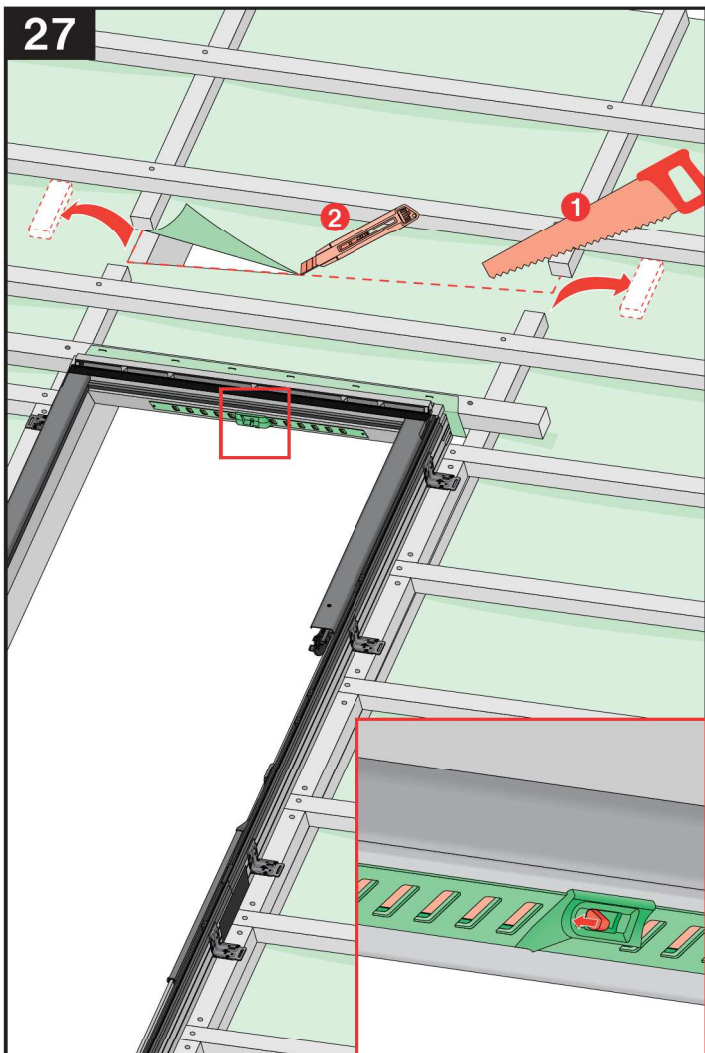
24



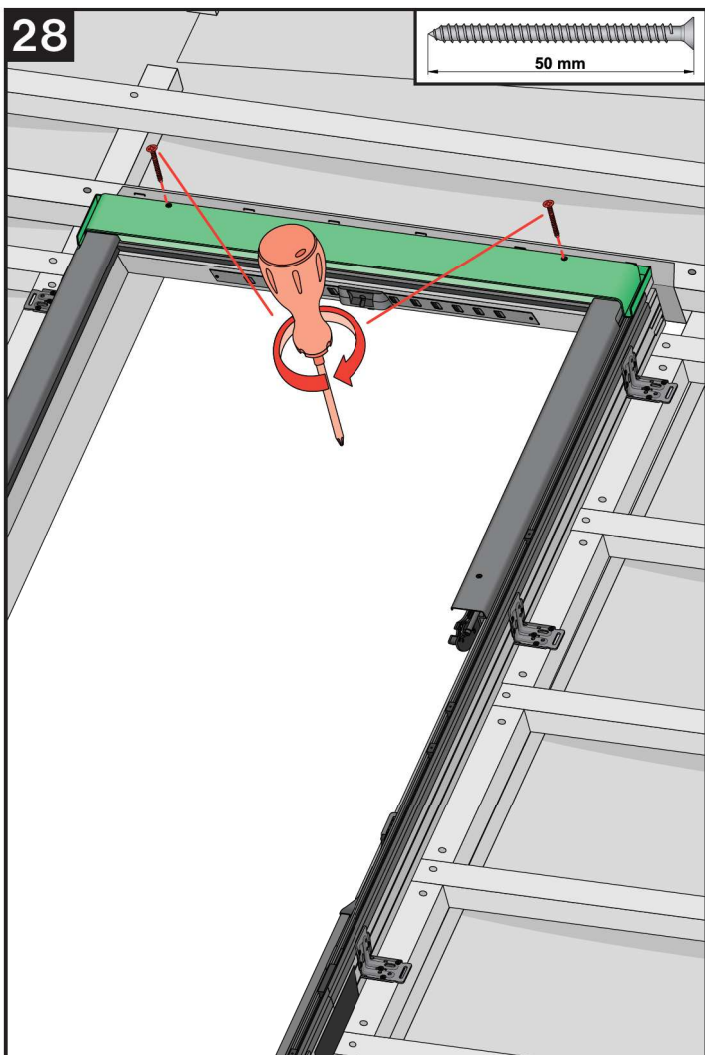
26



27

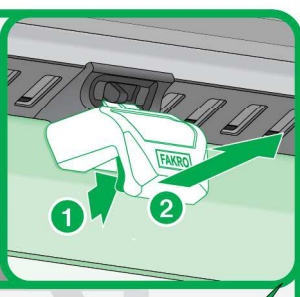
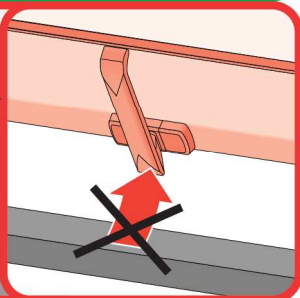
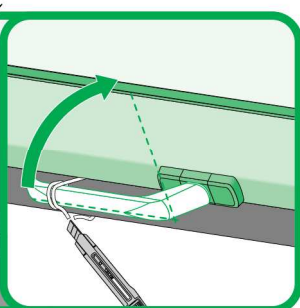
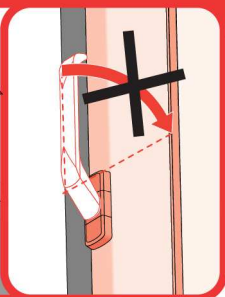
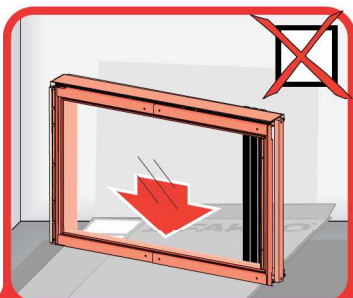
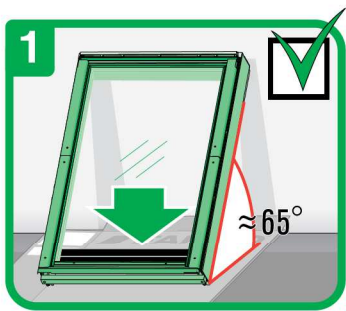


28





	max 90mm	EHN-A/G EHN-AT/G Thermo EHV-A/G EHV-AT/G Thermo
	max 45mm	EZV-A/G EZV-AT/G Thermo
	max 5mm	ELV-A/G
	max 5mm	ESV-A/G



CZ Výrobce a Prodejce nenesou žádnou odpovědnost za nedodržení příslušných předpisů zákona, stavebních předpisů a bezpečnostních požadavků přes uživatele výrobku, architekta, montéra nebo majitele objektu.

DE Hersteller und Verkäufer übernehmen keine Haftung für Nichtbeachtung entsprechender Rechts- und Bauvorschriften sowie Sicherheitsanforderungen seitens Produktbenutzers, Architekten, Monteurs oder Gebäudebesitzers.

ES El fabricante y el vendedor no tienen ninguna responsabilidad por el incumplimiento de la ley vigente, normas de construcción y exigencias de seguridad por parte del usuario del producto, arquitecto, instalador o el propietario del edificio.

FR Le fabricant et le revendeur ne prend aucune responsabilité de ne pas respecter les lois applicables, les règlements sur les bâtiments et les exigences de sécurité par l'utilisateur du produit, l'architecte, l'installateur ou le propriétaire du bâtiment.

GB Manufacturer and Seller shall bear no liability for failure to comply with the applicable laws, building codes and safety requirements by the user of the product, architect, fitter or owner of the building.

HU A Gyártó és a Forgalmazó nem vállal semmiféle felelősséget a vonatkozó törvényi, építési és biztonsági előírások termékfelhasználó, építész, beépítőmester vagy épülettulajdonos általi be nem tartásáért.

IT Il Produttore e il Rivenditore non potranno essere ritenuti responsabili per il mancato rispetto, da parte dell'utente del prodotto, del progettista, dell'installatore o del proprietario dell'edificio, delle leggi vigenti, nonché dei regolamenti edilizi e di quelli relativi alla sicurezza.

NL De fabrikant en verkoper zijn niet aansprakelijk voor gevolgen bij het niet opvolgen van toepasselijke wetten, bouwbesluiten en veiligheidsvoorschriften door de gebruiker van het product, de architect, de installateur of de eigenaar van het gebouw.

PL Producent i Sprzedawca nie ponosi żadnej odpowiedzialności za nieprzestrzeganie stosownych przepisów prawa, przepisów budowlanych i wymagań bezpieczeństwa przez użytkownika produktu, architekta, montażystę lub właściciela budynku.

PT O fabricante e o vendedor não tem nenhuma responsabilidade pelo o não cumprimento da lei, códigos de construção e as exigências de segurança por parte do usuário do produto, arquiteto, instalador ou proprietário do edifício.

RO Nici producătorul, nici distribuitorul nu își vor asuma niciun fel de răspundere pentru nerespectarea legilor în vigoare, a legilor din domeniul construcțiilor sau a măsurilor de siguranță impuse utilizatorilor produsului, arhitecților, montajorilor sau proprietarilor clădirii.

RU В случае несоблюдения архитектором, монтажником или владельцем здания строительных правил и норм безопасности ответственность с производителя и продавца снимается.

SK Výrobca a predajca nenesú žiadnu zodpovednosť za nedodržanie príslušných ustanovení zákona, stavebných predpisov a bezpečnostných požiadaviek užívateľom výrobku, architektom, montérom alebo majiteľom objektu.