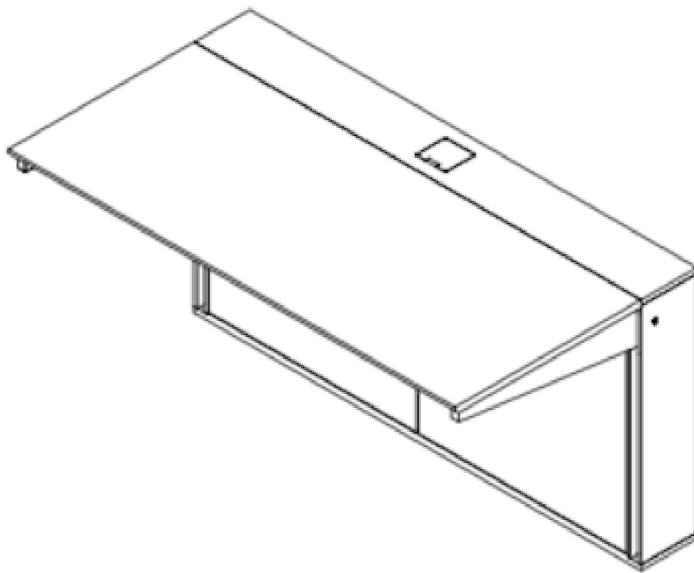
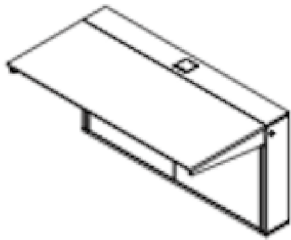




# NORDESTIC



SCHREIBTISCH KLAPPBAR  
'NORDISK'



x1

Faltbarer Schreibtisch



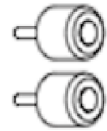
x1

Pappschablone



x4

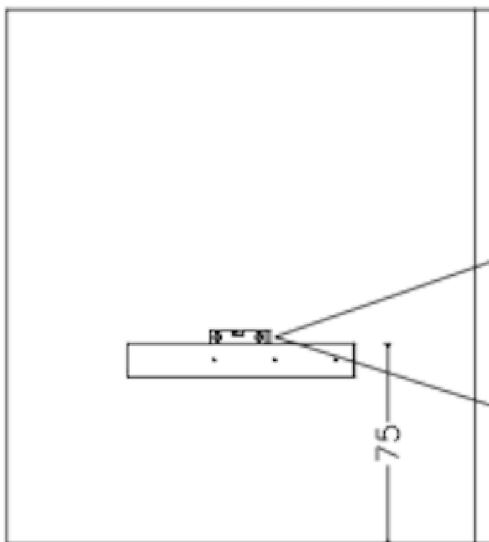
Schrauben + Dübel



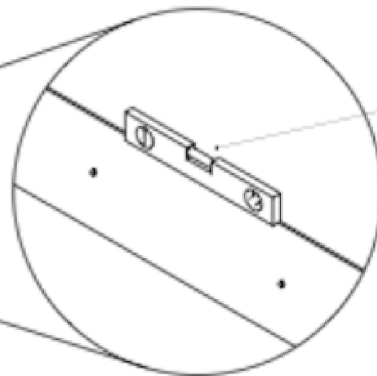
x2

Sicherheitsstecker

1

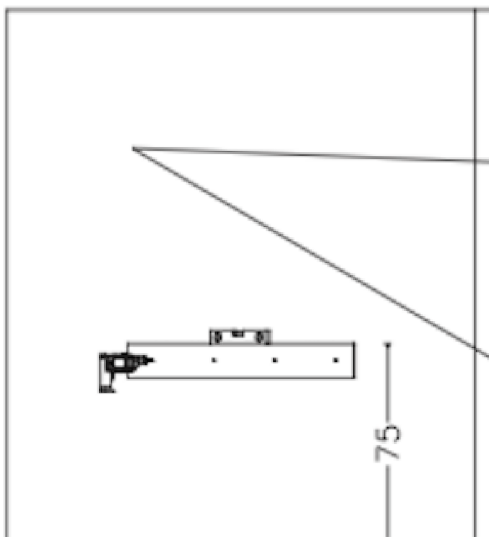


Platziere die Pappschablone an der Stelle, an der du deinen Schreibtisch aufstellen möchtest. Der obere Teil der Schablone entspricht der Oberkante des Schreibtisches. Wir empfehlen eine Höhe von 75 cm über dem Boden.

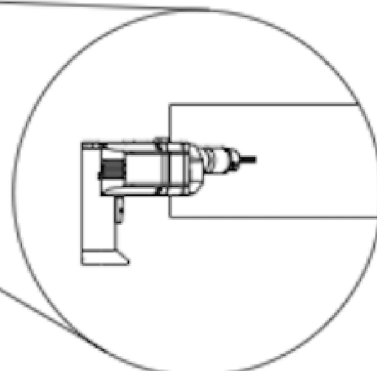


Wir raten dir, eine Wasserwaage zu benutzen, um die Schablone korrekt zu positionieren.

2



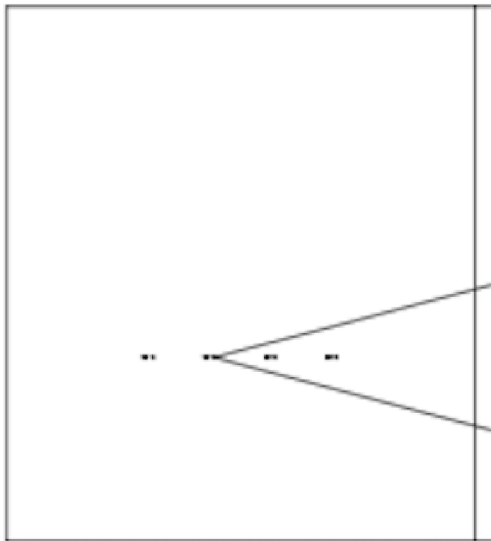
Mache durch jedes Loch der Schablone eine Markierung an der Wand, verwende dabei einen Bohrer mit einem Durchmesser von 4 mm.



### Für Wände aus Ziegel oder Beton:

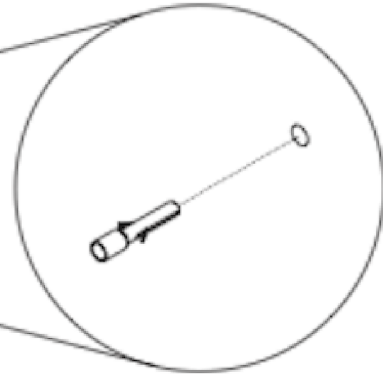
Entferne die Pappschablone, bohre ein 6 mm breites Loch mit einer Tiefe von 40 mm und setze die Dübel ein.

3

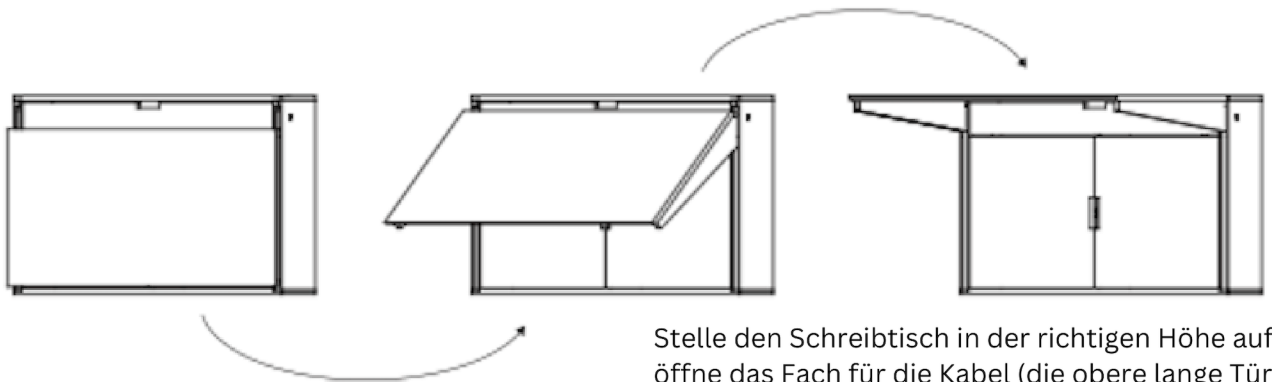


### Für Trockenbauwände:

Entferne die Pappschablone, bohre ein 4 mm breites Durchgangsloch und schraube die Gipskartondübel ein.

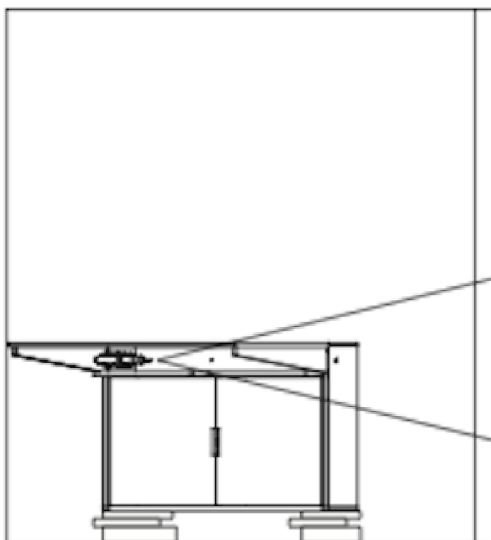


4



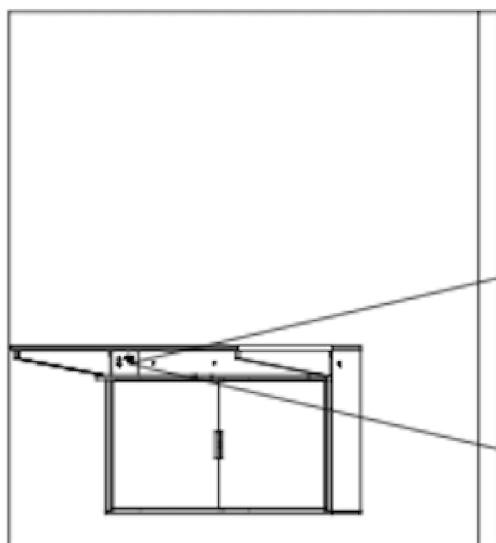
Stelle den Schreibtisch in der richtigen Höhe auf, öffne das Fach für die Kabel (die obere lange Tür) und richte die Löcher an der Rückseite des Schreibtisches mit den Dübeln aus, dann schraube alle Schrauben fest.

5



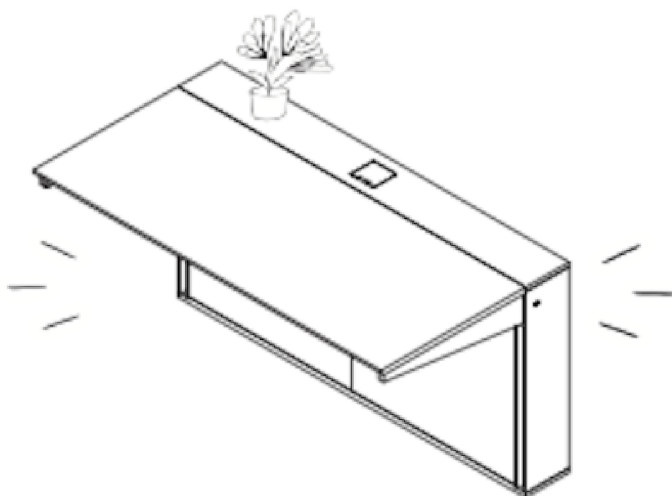
Positioniere den Schreibtisch in der für dich angenehmen Höhe. Der Schreibtisch ist 63 cm hoch, und je nachdem, ob du eine höhere oder niedrigere Arbeitsfläche bevorzugst, kannst du ihn mithilfe von Unterlegern, wie einer Pappkiste oder Büchern, anheben oder direkt in der gewünschten Höhe an der Wand befestigen.

6



Für zusätzliche Sicherheit empfehlen wir, die Sicherheitsschrauben einzusetzen, um die Schreibtischplatte zu blockieren und zu verhindern, dass der klappbare Teil verrutscht oder herunterfällt.

7



DA IST ER!  
Dein Schreibtisch ist einsatzbereit.  
Wir hoffen, er gefällt dir!