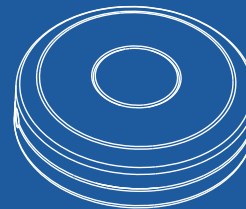




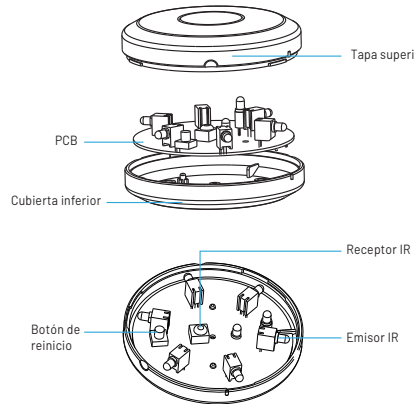
AUTOMATIZATE

# Controlador IR Wi-Fi

MANUAL DE USUARIO



## Estructura del producto



## Especificaciones

**Fuente de alimentación:** USB 5V / 1A

**Frecuencia infrarroja:** 38-56 KHz

**Distancia infrarroja:** 7 M (Sin objetos obstruyendo)

**Ángulo infrarrojo:** 360°

**Corriente máxima:** 110 mA

**Potencia máxima:** 0,55 W

**Tipo inalámbrico:** 2,4 GHz

**Estándar inalámbrico:** IEEE 802.11b / g / n

**Alcance inalámbrico:** 45 M

**Temperatura de funcionamiento:** 0°C~40°C (32°F~104°F)

**Humedad de funcionamiento:** 20%~85%

**Temperatura de almacenamiento:** 0°C~60°C (32°F~140°F)

**Humedad de almacenamiento:** 0%~90%

**Tamaño:** 69 mm x 69 mm x 34 mm

## Estado del LED

| Estado del dispositivo | Estado del LED                                      |
|------------------------|---|
| Configuración Wi-Fi    | El indicador parpadea rápidamente                   |
| Configuración AP       | El indicador parpadea lentamente                    |
| Emisor IR              | El indicador parpadea una vez                       |
| Reposo                 | Indicador apagado                                   |
| Reinicio               | Mantenga pulsado el botón de reinicio durante 5-7 s |

### ¿Cómo reiniciar?

(1) Presione el botón de reinicio durante 6 segundos hasta que el indicador parpadee rápidamente. Luego, el dispositivo cambia al modo de configuración Wi-Fi.

(2) Presione el botón de reinicio nuevamente durante 6 segundos hasta que el indicador parpadee lentamente. El dispositivo cambia al modo de configuración AP.

## Comience con la aplicación Automatizate

### 1. Descarga la aplicación

- Descarga la aplicación "Automatizate" desde APP Store o Google Play a tu celular.



### 2. Regístrese e inicie sesión

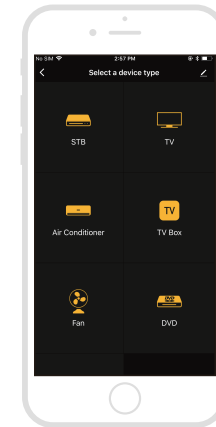
- Inicie la aplicación "Automatizate".
- Para registrarse, ingrese su número de teléfono móvil o dirección de correo electrónico, cree una contraseña y luego inicie sesión en la aplicación.
- Inicie sesión directamente si ya tiene una cuenta.

### 3. Agregar dispositivo

- Encienda el controlador IR cuyo modo predeterminado es la configuración Wi-Fi (Parpaderará rápidamente 2 veces/segundo).
- Seleccione el símbolo "+" en la esquina superior derecha.
- Seleccione su tipo de equipo y siga las instrucciones de la aplicación.
- Si la conexión falla, intente usar la CONFIGURACION AP
- En la página "Agregar dispositivo", seleccione "Modo AP" en la esquina superior derecha y siga las instrucciones de la aplicación.

- Diviértete!

## ¿Cómo es la interfaz de usuario de la aplicación?



APP Automatizate

## Experimente las funciones avanzadas

¡Experimenta las diversas funciones que entrega tu equipo!

### 1. Función principal

- Agregar control remoto: Seleccione "Agregar control remoto", seleccione tipo de dispositivo y siga las instrucciones que entrega la aplicación.
- Control remoto personalizado (bricolaje): Manténgase lo suficientemente cerca entre el controlado y el dispositivo que desea añadir.

### 2. Configuración de alarma a vinculación

- Para conectar dos sensores mediante la configuración de escena.

### 3. Compartir dispositivo

- Permitir que otros controlen el dispositivo

### 5. Eliminar dispositivo

- Restaurar la configuración predeterminada; Abra la tapa superior. Mantenga presionado el "Botón de reinicio" hasta que parpadee rápidamente.
- Elimine y agregue el dispositivo nuevamente para borrar el registro de la APP.



Rafael Cañas 192, Piso 2, Providencia  
 +56 2 3278 5719  
 contacto@automatizate.cl

