



### 【アレティアンバサダー募集】

新商品のモニター&プレゼントやお得な大幅ディスカウントセールオリジナルイベントにご招待等の特典満載

「アレティアンバサダー」で検索!

応募方法の詳細は、件名に「アレティアンバサダー」と記載し areti@shuyoka.com にメールを送信してください

Areti.jpのお得なキャンペーンをチェック



Areti's Lifestyle Magazine

アレティアが提案するライフスタイルウェブマガジン

## 美の旅

<https://areti.jp/areti/>

Presented by Areti.

朝すっきりと目覚めるための5つの秘訣  
すっきりとした目覚めで一日をはじ...



微笑みの国タイのごはん  
みなさんはタイにどのようなイメー...



何かに一生懸命が美しい。  
なにかに一生懸命になる姿は美しい...



絵を描くこと、自分を表現することの大切さ。  
私たちはこれまでに一度は絵を描い...



いままさ旅に出たくなる! 人生をリセットしたいときに...  
ジュリア・ロバーツが主演してヒッ...



詳しくはコチラから  
<https://areti.jp/areti/>

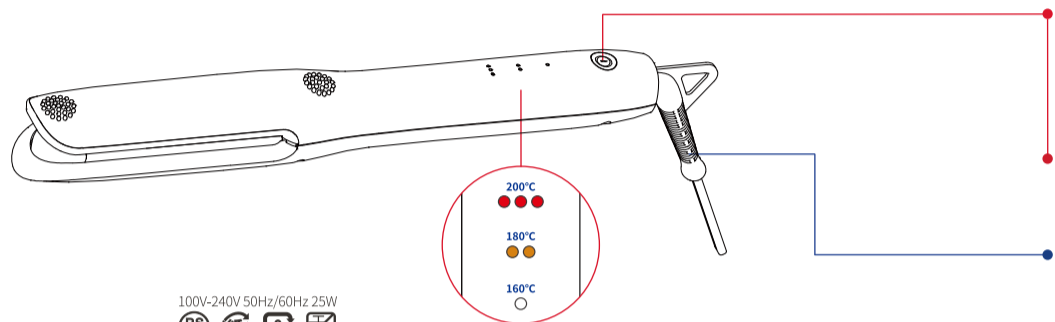


Areti.

取扱説明書 兼 保証書

やけどや火災の原因となるため、「安全上の重要なお願い」を必ずお読みいただき、ご理解の上ご使用ください。

使用前にご自身の髪の一部でテストし、適した温度をご確認ください。



i18010WH  
Straight & Curl Hair Iron  
U型 ストレート&カールヘアアイロン

100V-240V 50Hz/60Hz 25W  
PS E 電 25W  
箱、包装、本体、取扱一部  
Designed in Tokyo, Assembled in China by Areti Japan

### スイッチと温度設定

電源ボタンを押すと、電源が入ります。

- 温度を 160°C、180°C、200°C の3段階で設定できます。
- 設定温度に達するとランプが点滅から点灯に変わります。

### 使用後

電源ボタンを長押しします。ランプが消えたら、電源プラグを抜いてください。

• 360°回転コードで電源コードが絡まりません。

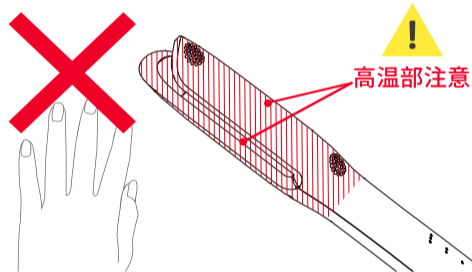
• 約15分間ボタンの操作が行われない場合、安全装置が作動し、電源が自動で OFF に切り替わります。

• 世界中の電圧に対応するグローバルポルテージです。\*プラグアダプターは別途お求めください。

## 本商品は下記の注意事項を理解した上でのご使用をお願い致します。

警告	誤った扱いをすると、人が死亡または重傷を負う可能性が想定される内容を示します。
注意	誤った扱いをすると、人が傷害を負う可能性や物的損害の発生が想定される内容を示します。

本商品は発熱部分が短時間で高温になります。使用中・使用直後は右のイラストの赤い斜線部分(内側のプレートと外側)が熱くなりますので肌に触れないように注意してください。やけどの原因となります。



※本商品はカールヘアも作れるため、本体のプレート外側部分も熱くなる仕様となっております。

### 必ず守ること! 思わぬ事故の原因となります

使用後は必ず電源を OFF にし、電源プラグを抜く



必ず電源プラグを持つ

電源プラグをコンセントに挿した状態でその場を離れない



業務用として使用しない



濡れる可能性がある場所で使用しない



湿度の高い場所で保管しない

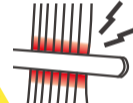


電源コードを本体に巻きつけない



### 使用時に特に注意すること!

1箇所に長時間(10秒以上)当てない



濡れた髪には使用しない



髪の毛も熱くなるので注意



使用中は肌に触れないように注意



### 故障かなと思ったら

故障かなと思ったらご確認ください

- コンセントに挿しても加熱されない  
他のコンセントでお試ください。それでも改善しない場合、カスタマーサポートまでご連絡ください。
- ランプは点灯するが、プレートが温まらない  
カスタマーサポートまでご連絡ください。

以下の症状は、故障や不良ではございませんので安心してご使用いただけます

- 電源を入れて15分程度経つと、自動で電源がOFFになる  
約15分間無操作で自動的に電源がOFFになる安全装置が作動しております。改めて電源を入れてください。

### アフターサポート

- カスタマーサポートへのお問い合わせは、メールや電話で素早くお返事いたします。(土日祝を除く)
- 安全性を最優先にするため、万が一の故障の際には、修理ではなく製品交換にて対応いたします。
- 故障時の対応もスピーディー。製品がカスタマーサポートに到着した当日、もしくは翌営業日以内に交換品を発送いたします。
- アレティアの知識豊富なスタッフが丁寧に対応いたします。
- 保証期間: 購入日より1年間 (メーカー保証)



### 安全上の重要なお願い

- ご使用前にすべての注意事項をよくお読みの上、正しくご使用ください。
- ここに示した注意事項は、製品を正しく安全にご使用いただき、お使いになる人や他の人々への危害、財産の損害を未然に防ぐためのものです。必ずお守りください。

#### 【警告】通電したままの放置禁止

ご使用後は電源を切り、電源プラグを抜いて下さい。本製品は電源 OFF の状態でも電流が流れるため、電源プラグを長い期間コンセントに挿し込んだままにしておく、プラグとコンセントの隙間にホコリがたまり、このホコリが原因で発火・火災の原因となります。

#### 【警告】使用中

電源プラグをコンセントに挿し込んだ状態で、電源プラグに傾きやゆるみがある場合、製品使用時にコンセントからすぐ抜けるような場合は使用しないでください。感電・発火・ショートのおそれがあります。引火性・可燃性のも (ガソリン・ベンジン・シンナー・ガスなど) の近くで使用しないでください。発火・爆発のおそれがあります。パーマ液やスプレー式整髪剤を同時に使用しないでください。発火・やけどのおそれがあります。業務用として使用しないでください。また、不特定多数の人が使う場所に置かないでください。過負荷による故障のおそれがあります。煙が出たときや、異物が動く音がするときには使用しないでください。感電・発火・けがのおそれがあります。電源コードがねじれて戻らない場合、電源コードや電源プラグの根元部分が変形・傷んでいる場合は使用しないでください。長時間の使用や誤使用により、電源コードが断線するおそれがあります。電源コードが断線すると、大きなスパークが発生し、感電・やけどのおそれがあります。本体に水または液体 (整髪料等) がかかり内部に浸透した可能性がある場合は、ただちに使用を中止し、カスタマーサポートにご連絡ください。

#### 【警告】水場での使用禁止

浴室、脱衣所、洗面所等、湿度の高い場所で使用しないでください。感電・発火・ショートのおそれ

あります。水につけたり、水をかけたりしないでください。また、濡れた手で使用しないでください。感電・ショートのおそれがあります。万が一、水中に落下した場合は、本体に触れずに電源プラグを抜き、決して水の中に入れてください。

#### 【警告】水場での保管禁止

浴室、脱衣所、洗面所等、湿度変化が大きく湿度の高い場所に保管しないでください。本体内部に結露が発生し、絶縁劣化により感電・発煙・発火の原因となります。

#### 【警告】分解の禁止

故障等、いかなる目的でも本体の解体・修理は行わないでください。感電・発火・けがのおそれがあります。

#### 【警告】他の器具とのコンセント併用禁止

一般的な家庭用コンセントの定格電力は、12 ~ 15A(1200 ~ 1500W) です。本製品を単体でコンセントに挿して使用する場合は問題ありませんが、他の製品とコンセントを併用する場合は必ず使用する製品の定格電力をご確認ください。全ての製品の定格電力の合計がコンセントの定格電力を超えた場合、感電・発煙・発火のおそれがあります。また、延長コードは使用しないで下さい。感電・発煙・発火のおそれがあります。

#### 【注意】使用中の注意

使用中・使用直後はヘアアイロンのプレートやバレル等、本体高温部に直接肌や手を触れないでください。やけどのおそれがあります。人の整髪以外の目的で使用しないでください。火災・故障のおそれがあります。ヘアアイロンは、1箇所に長時間(10秒以上)当てないでください。また、かつら・エクステンションにも使用しないでください。髪を傷めたり、熱による変質のおそれがあります。最初は低温からご使用いただき、髪質に合った温度でご使用ください。髪が濡れたまま使用しないでください。製品に蒸気が入り、故障の原因となります。電源コードを束ねて使用しないでください。火災や感電の原因となります。

#### 【注意】電源プラグについての注意

コンセントから電源プラグを抜くときは、電源コードを持って引き抜かないでください。破損し、感電・発火・ショートのおそれがあります。濡れた手で電源プラグをコンセントから抜いたり、挿したりしないでください。感電・ショートのおそれがあります。

#### 【注意】取り扱い上の注意

電源コードを本体に巻きつけたり、傷つけないでください。また、無理に曲げる、ねじる、引っ張る、上に重いものをのせる、熱いものに近づける、束ねる、挟みこむ、加工等はしないでください。電源コードが断線し、感電・発火のおそれがあります。布巾・紙など燃えやすいものの上に置かないでください。火災の原因となります。落としたり、ぶつけたり、強い衝撃を与えないでください。感電・発火・けがのおそれがあります。子供や幼児の手が届くところで使用、保管しないでください。感電・発火・けがのおそれがあります。本製品の発熱部は開きません。無理やり開けようとした場合、故障、けがの恐れがあります。本製品の発熱部の隙間に、異物を挿入しないで下さい。異物を挿入したまま電源を入れますと、発煙・発火のおそれがあります。ご使用前に、異物 (髪の毛や埃等) が混入していないかを確認してください。

#### 【注意】お手入れ時の注意

電源を「OFF」にして電源プラグを抜き、ヘアアイロンの発熱部分が冷めてからお手入れしてください。また、化学クリーナーや研磨剤の使用、水での洗浄は行わないでください。外部の汚れは、乾いたやわらかい布で拭き取ってください。髪が焦げたり、やけどのおそれがあるため、定期的 (月に1回以上) にお手入れしてください。