

**εκο  
οκπα**

# KATALOG DER SEKTIONALTORE





# INHALTSÜBERSICHT

## **ÜBER DIE FIRMA** **04**

---

## **SEKTIONALTORE** **08**

---

ARTEN DER SEKTIONALTOREN	10
UNBEGRENZTE MÖGLICHKEITEN	22
FARBPALETTE	27
TORAUTOMATISIERUNG	29
ALL IN ONE	34
AUSSTATTUNGSPAKETE	42
TECHNISCHE DATEN	46
ROLLTORE UND ROLLGITTER	48









## Die Wahl der Investoren im Privat - und Geschäftsleben

Die langjährige Erfahrung in der Produktion von Schreinereien, die intensive Entwicklung des Unternehmens und die Anpassung an die Bedürfnisse unserer Kunden haben dazu geführt, dass wir als europäischer Marktführer in der Schreinerproduktion anerkannt sind. Außerdem sind wir einer der größten Hersteller von Kunststofffenstern und ein Arbeitgeber in Polen..



## Ein Garagentor ist **eine langfristige Kaufentscheidung**

Ein Garagentor ist eine Investition für viele Jahre. Seine Haltbarkeit ist eine der wichtigsten Eigenschaften, die ein Käufer erwartet. Aus diesem Grund gewährleisten Eko-Olka eine fünfjährige Herstellergarantie auf alle in der Firma hergestellten Garagen-Sektionaltore.

Während der Garantiezeit werden alle Herstellungsfehler behoben, auch die unsichtbaren, die der Benutzer während des Betriebs feststellt. Deren Vorkommen ist sehr unwahrscheinlich, da bei der Herstellung bewährte Rohstoffe und Technologien verwendet werden, deren Wirksamkeit durch langjährige Erfahrung bestätigt wird.

Wenn Sie sich für INFINITI-Tore entscheiden, können Sie Ihre Garage viele Jahre lang komfortabel und sicher nutzen. In einem typischen Haus müssen während der Garantiezeit auch keine größeren Wartungsmaßnahmen durchgeführt werden, da die Torsionsfedern der R- und F-Tore und die Zugfedern der X-Tore für wesentlich mehr Arbeitszyklen ausgelegt sind, als ein durchschnittlicher Benutzer durchführen wird.



## Höchste **Qualität**

Bei Eko-Okna achten wir auf jedes Detail und auf die Qualität des Produkts. Die Komponenten, die wir bei der Produktion verwenden, stammen von renommierten Lieferanten. Damit haben wir eine Qualitätsgarantie, auf die wir sehr stolz sind. Besonderes Augenmerk legen wir auch auf die Genauigkeit und Präzision unserer Produkte, denn dadurch können wir Ihnen eine hohe Qualität und ein unverändertes Aussehen des Tores über viele Jahre hinweg garantieren.

Die grundlegenden Eigenschaften der INFINITI-Tore sind Sicherheit im Gebrauch, Funktionalität und Zeitlosigkeit. Der Kunde hat die Möglichkeit, das Tor mit Paketen wie INFINITI Quiet, Safe oder Premium auszustatten. Außerdem bieten wir zusätzliche Elemente wie eine Warnanlage mit RTS-Antenne, eine Codetastatur und einen internen Wandsender an. Diese verbessern die Funktionalität des Tores. Zusätzlich kann das Tor auf Wunsch mit einer Servicetür und einer Aluminiumsektion ausgestattet werden.







# GARAGEN-SEKTIONALTÖRE

Das Tor ist eines der am meisten beanspruchten und täglich genutzten Elemente des Hauses und der Garage. Es ist wichtig, dass dieses Tor zur gesamten Fassade passt und deren Charakter betont.

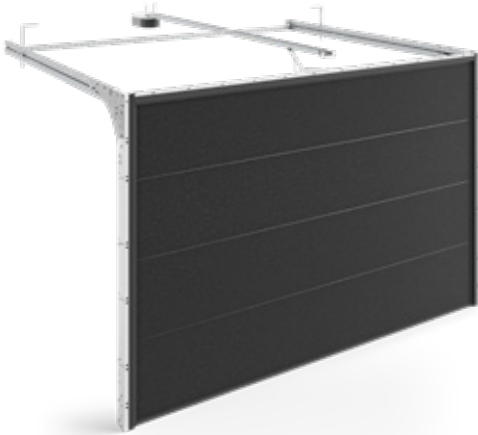
Im Laufe der Jahre haben wir die Bedürfnisse des Marktes analysiert und speziell für Sie die Sektionaltore der Linie INFINITI entwickelt. Sie entsprechen den aktuellen Trends, bieten Sicherheit, Wärme und einen sehr hohen Gebrauchsstandard.





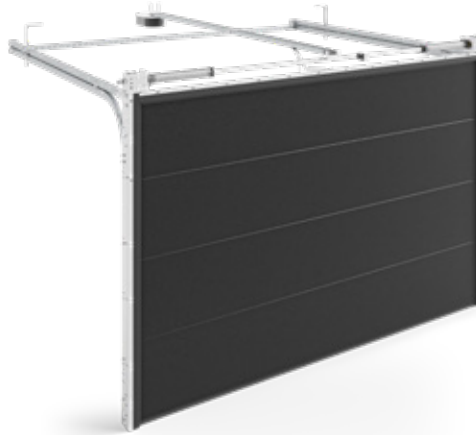
# Arten der Sektionaltorsysteme

Die Kunden können aus den von uns angebotenen Torsystemen wählen.



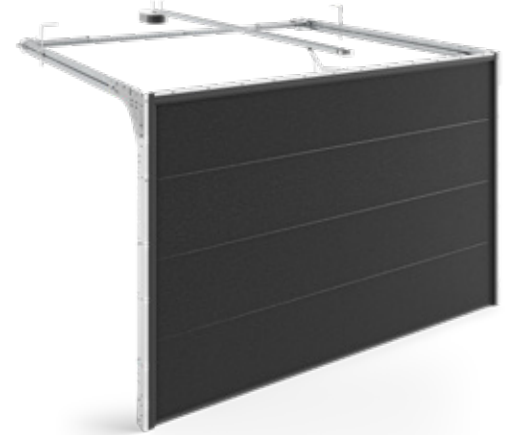
## INFINITI X

- maximales Gewicht: 130 kg
- Mindestabmessungen der Laibung: 85 mm
- Mindestabmessungen des Sturzes: 120 mm
- wir bieten Paneele mit glatter Außenfläche, mit Woodgrain-Struktur mit niedrigen und hohen Prägungen (lackiert nach der breiten RAL-Palette) oder mit Folie an
- empfohlen für den Einbau in kleinen Garagen
- schnelle Montage, keine besondere Federspannung erforderlich
- Verwendung eines Doppelfedermechanismus



## INFINITI F

- maximales Gewicht: 295 kg
- Mindestabmessungen der Laibung: 85 mm
- Mindestabmessungen des Sturzes: 200 mm
- wir bieten Paneele mit glatter Außenfläche, mit Woodgrain-Struktur mit niedrigen und hohen Prägungen (lackiert nach der breiten RAL-Palette) oder mit Folie an
- das System der Torsionsfedern ist für große Tore geeignet (max. 15 m<sup>2</sup> Fläche)



## INFINITI R

- maximales Gewicht: 165 kg
- Mindestabmessungen der Laibung: 85 mm
- Mindestabmessungen des Sturzes: 120 mm
- wir bieten Paneele mit glatter Außenfläche, mit Woodgrain-Struktur mit niedrigen und hohen Prägungen (lackiert nach der breiten RAL-Palette) oder mit Folie an
- die Torsionsfedern auf der Rückseite des Tores ermöglichen den Einbau in eine Garageöffnung mit niedrigem Sturz





## INFINITI ZERO

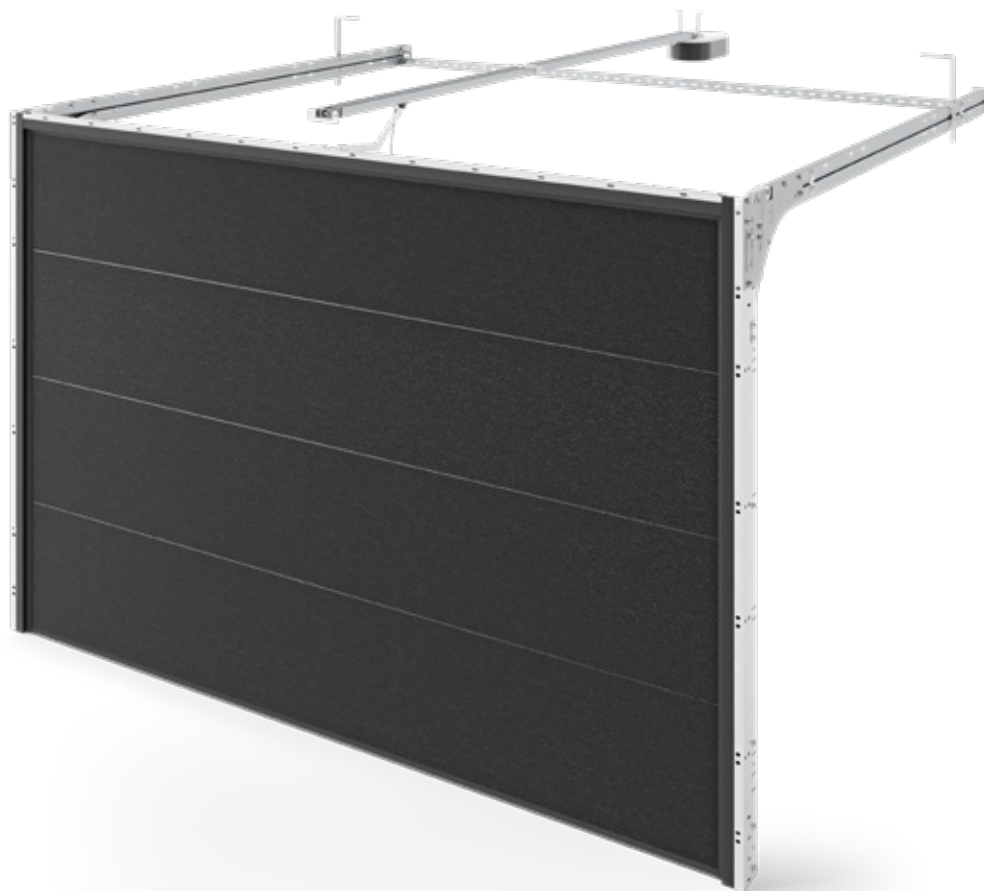
- ideal, wenn der Seitenraum begrenzt ist - perfekt geeignet für die Systeme INFINITI X oder INFINITI R
- Abdeckprofil 120 mm für Sturz oder vertikale Winkel und Abdeckprofil 85 mm nur für vertikale Winkel
- für eine maximale Garagenbreite von 5500 mm und eine maximale Deckenhöhe von 3000 mm
- erhältlich in RAL 9016 und RAL 7016 oder in jeder RAL-Farbe



# INFINITI X

## Torsystem mit Zugfeder

Das Zugfedersystem wird für den Einsatz in kleinen Garagen empfohlen. Es ist schnell zu montieren und erfordert keine zusätzliche Federwicklung. INFINITI X verwendet den so genannten „Feder-in-Feder“-Mechanismus, der eine sichere Nutzung eines Torflügelgewichts von bis zu 130 kg ermöglicht. Die zwei Federn sind ein zusätzliches Sicherheitsmerkmal, das die Gefahr des höchst unwahrscheinlichen Bruchs einer der Federn ausschließt.



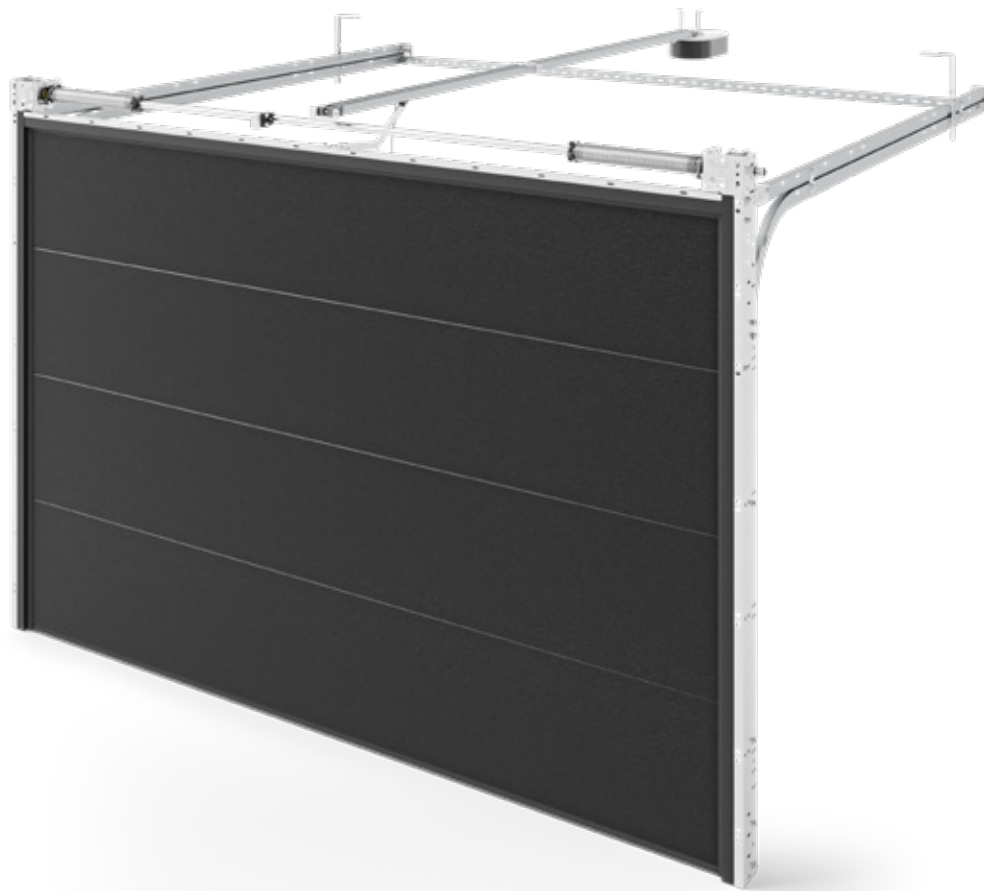
Antriebsart	manuell oder automatisch
max. Oberfläche des Torflügels	9 m <sup>2</sup>
max. Öffnungsgröße	4500 mm 3000 mm
min. Leibungsbreite	85 mm
minimale/empfohlene lichte Höhe	100 / 120 mm
max. Sturzhöhe bei Standardmontage	430 mm
min. Einbautiefe - ohne Antrieb	H + 579 mm
min. Einbautiefe mit Antrieb	für Torhöhen bis zu 2250 mm - 3150 mm für Torhöhen bis zu 2750 mm - 3750 mm für Torhöhen bis zu 3000 mm - 4750 mm



# INFINITI F

## Torsystem mit Torsionsfedern an der Vorderseite

Torsionsfedern sind für Tore mit großen Abmessungen gedacht. Sie tragen wesentlich mehr Gewicht als Zugfedern. Der Einbau der Tore mit Torsionsfedern an der Vorderseite ist möglich, wenn die lichte Höhe mindestens 200 mm beträgt. Das maximale Torgewicht beträgt ca. 295 kg.



Antriebsart	manuell oder automatisch
max. Oberfläche des Torflügels	15 m <sup>2</sup>
max. Öffnungsgröße	6000 mm 3500 mm
min. Leibungsbreite	85 mm
minimale/empfohlene lichte Höhe	200 mm
max. Sturzhöhe bei Standardmontage	430 mm
min. Einbautiefe - ohne Antrieb	H + 575 mm
min. Einbautiefe mit Antrieb	für Torhöhen bis zu 2250 mm - 3150 mm für Torhöhen bis zu 2750 mm - 3750 mm für Torhöhen bis zu 3000 mm - 4750 mm

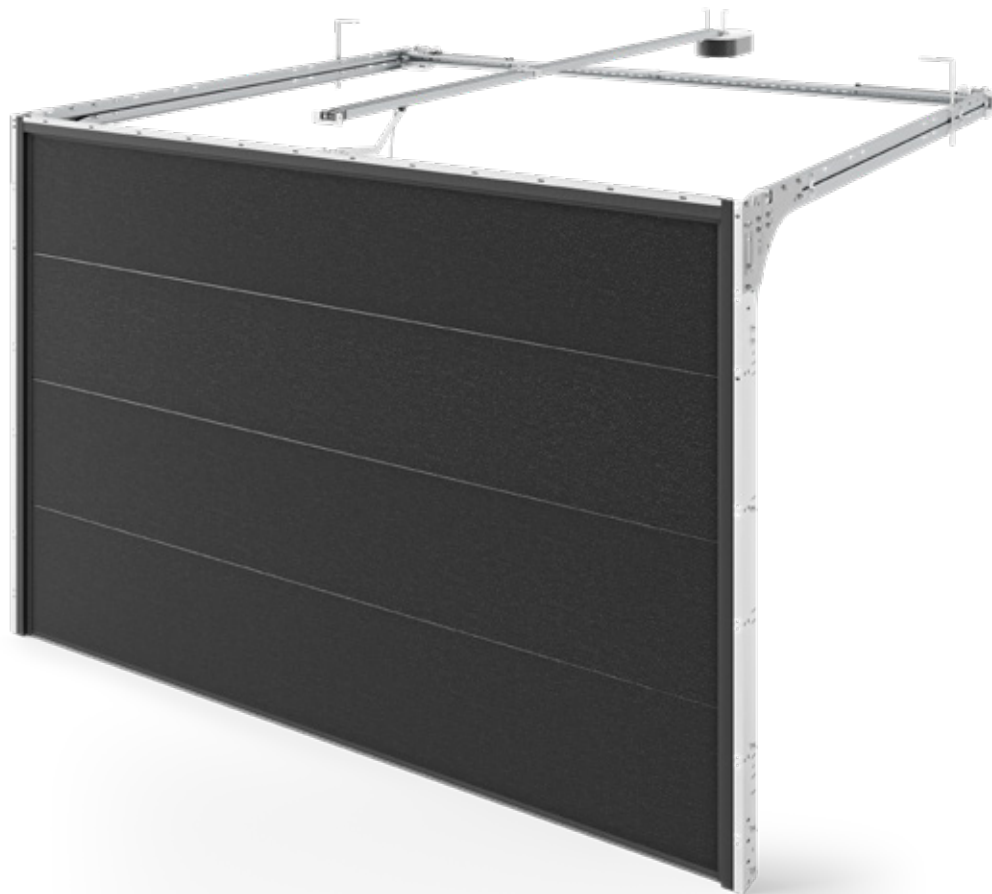


# INFINITI R

## Torsystem mit Torsionsfedern an der Rückseite

Die Platzierung der Torsionsfedern an der Rückseite des Tores ermöglicht den Einbau in eine Garagenöffnung mit niedrigerem Sturz. In diesem Fall reicht es aus, wenn der Sturz 90 mm (120 mm bei elektrischem Antrieb) beträgt. Maximale Tragfähigkeit bis zu ca. 165 kg.





Antriebsart	manuell oder automatisch
max. Oberfläche des Torflügels	12,5 m <sup>2</sup>
max. Öffnungsgröße	5500 mm 3000 mm
min. Leibungsbreite	85 mm
minimale/empfohlene lichte Höhe	90 / 120 mm
max. Sturzhöhe bei Standardmontage	430 mm
min. Einbautiefe - ohne Antrieb	H + 695 mm
min. Einbautiefe mit Antrieb	für Torhöhen bis zu 2250 mm - 3150 mm für Torhöhen bis zu 2750 mm - 3750 mm für Torhöhen bis zu 3000 mm - 4750 mm

# INFINITI ZERO

## Bei mangelndem Seiten- oder Sturzraum

Für Situationen, in denen der Seitenraum oder der Sturz begrenzt ist, haben wir ein Zusatzteil für INFINITI-Systeme entwickelt. Mit diesen Komponenten kann das Schienenset direkt an der Wand oder der Decke montiert werden. Die Verbindungen sind mit hochwertigen Profilen ausgestattet, die eine dauerhafte und moderne Ausführung garantieren. Dies ist ideal für sogenannte Tunnelgaragen oder Renovierungsprojekte, bei denen der Seitenraum oder der Sturzraum stark eingeschränkt ist.



1

Halterung für die Montage  
der vertikalen Führungsschiene  
an der Wand



2

Abstandshalterprofil  
HOME ZERO



3

Halterung für die Montage  
des Sturzprofils an der Decke



4

Halterung für die Montage  
der horizontalen Schiene  
an der Wand



5

Abdeckprofil zum Lackieren  
in RAL-Farben



# UNBEGRENZTE **MÖGLICHKEITEN**

Sektionaltore INFINITI bieten zahlreiche Möglichkeiten, insbesondere wenn es um zusätzliche Lichtquellen in der Garage oder Werkstatt geht. In den Torsektionen können besonders große Verglasungen aus Klar- oder Sichtglas eingesetzt werden, ohne dass ein Großteil des natürlichen Lichts verloren geht. Tore mit verglasten Sektionen sind in denselben Größen wie die anderen Optionen erhältlich. Die Breite der Panorama-Verglasung kann bis zu 3 m betragen, ohne Verwendung von zusätzlichen Pfosten. Es besteht die Möglichkeit der Lüftungssektion (Füllung aus Streckmetall).



# Designmöglichkeiten und dekorative Elemente

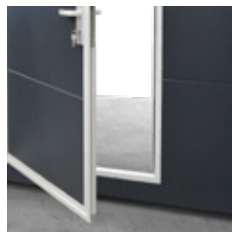


## Servicetür

Erhältlich bis zu 4,5 m Breite mit niedriger oder hoher Schwelle. Wenden Sie sich an die Handelsabteilung des Unternehmens, um die Möglichkeit einer breiteren Tür zu erfahren.



niedrige Schwelle



hohe Schwelle



## Verglasung

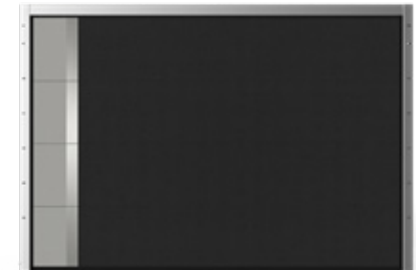
Große Auswahl an Isoliergläsern mit Inox-Auflage und Acrylgläsern in PVC-Rahmen.



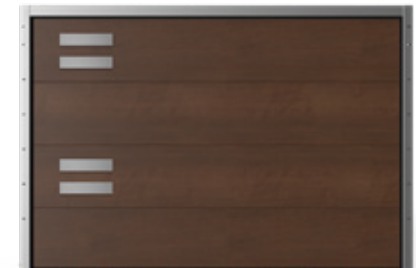
INOX-Rahmen, Glasscheibe



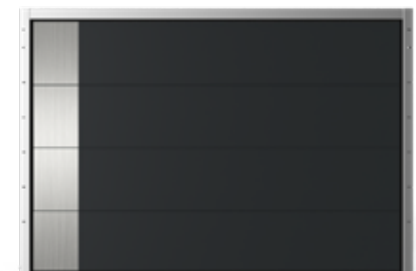
PVC-Rahmen, Acrylglas



Torino



Firenze



Verona





### Blende

Ermöglicht die Erstellung eines Sturzes, wenn der Kunde über keinen Sturz verfügt, und gleicht die Unebenheiten der Öffnung aus, in der das Tor eingebaut wird. Die Abdeckung wird in der gleichen Farbe wie das Tor lackiert.



### Aluminiumsektion / Panoramasektion

Aluminiumsektion bis zu 6000 mm oder Panoramaverglasung (ohne Kammern) bis zu 3000 mm möglich.







# Prägungen und Paneelstrukturen

Für die Außenseite der Garagentorpaneele können sowohl Woodgrain-Strukturen, als auch elegante Deep Mat und glatte Strukturen verwendet werden. Auf der Innenseite sind die Paneele mit einer glatten Struktur in der Standardfarbe ähnlich RAL 9010 erhältlich. Alle Paneele können auch mit einer niedrigen oder hohen Prägung ausgestattet werden.

Auf der Innenseite verfügen die Paneele über eine standardmäßige STUCCO-Struktur mit niedriger Prägung.



L - niedrige Prägung



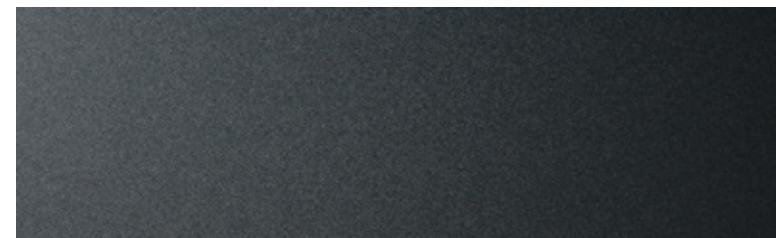
V - hohe Prägung



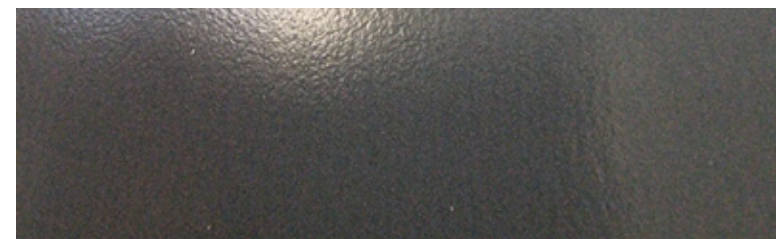
F - ohne Prägungen



woodgrain



deep mat



glatt





## FARBPALETTE

Eine perfekte Anpassung des Garagentors an jedes Gebäude wird durch eine große Auswahl an Paneeloberflächen gewährleistet. Sie können in jeder Farbe der RAL-Palette lackiert oder mit Aluplast- und Salamander-Folien belegt werden. Die verfügbaren Optionen sorgen für ein konsistentes Aussehen zwischen dem Tor und den übrigen Elementen der Schreinerei.



AP 61 sandgrau

AP 95 Winchester

AP 27 Nussbaum

AP 19 Turner Oak Malt

7016 glatt

7016 Anthrazit - Deep Mat

7016 Anthrazit - Woodgrain

9005 schwarz - glatt

7039 sandgrau - Struktur

7039 sandgrau - Deep Mat

9016 weiß Woodgrain

AP 44 weiß strukturell



A dark blue BMW car is parked inside a modern garage. The garage has a stone wall and a large window. The car's headlights are on. The garage is set in a modern building with a stone wall and a large window. The car is parked on a paved driveway. The scene is lit with soft, natural light, suggesting dusk or dawn. The overall aesthetic is clean and contemporary.

# AUTOMATISIERUNG DER TORE

Unser Angebot umfasst die Automatisierungsmodelle SOMFY und Dexxo mit der Möglichkeit zahlreicher zusätzlicher Optionen. Es sind auch CAME-Motoren erhältlich.



# Umfassende Haussteuerung

INFINITI-Systeme sind mit umfassenden Smart-Home-Lösungen kompatibel, die über eine Telefon-App oder mit Hilfe eines Sprachassistenten gesteuert werden. Mit der Steuereinheit TaHoma® Switch erhalten Sie die volle Kontrolle über das gesamte Heimökosystem, das u. a. auch die Fensterabdeckungen und die Beleuchtung umfassen kann. Einfach erstellte und per Knopfdruck ausgelöste Szenarien erhöhen den Wohnkomfort erheblich.



Smartphone-Steuerung



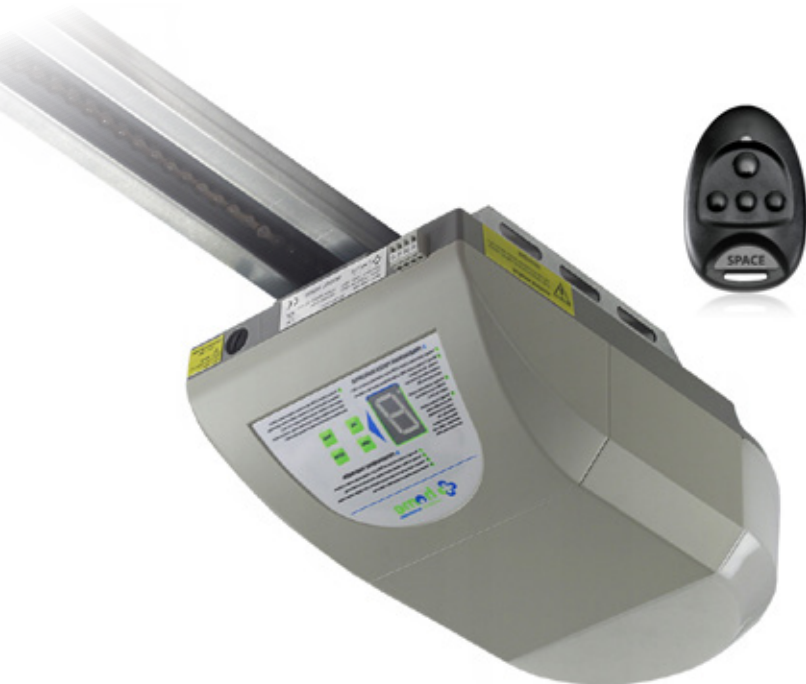
Sprachassistent



ortsgebunden

## Antrieb **Dexxo Smart io**

- Antrieb ist in weniger als 90 Sekunden betriebsbereit
- einfache Programmierung und unkomplizierte Diagnose (Set & Go und Serve-e-Go)
- TaHoma®-Schalter: einfache Fernsteuerung per Internet
- vollständige Kontrolle der Parameter der elektrischen Antriebe für einen präzisen, reibungslosen und sicheren Betrieb
- umfassende Kompatibilität des Zubehörs und der Sicherheitsfunktionen



## Antrieb **Home HG**

- „Soft Start“ und „Soft Stop“ für ein sanftes Öffnen und Schließen des Tores
- programmierbare Endlagen
- einstellbare Motorleistung
- integrierter Einklemmschutz-Encoder - wenn das Tor in Bewegung ist hält automatisch an und kehrt um, wenn es auf ein Hindernis stößt



Name	Dexxo Optimo	Dexxo Pro	Dexxo Pro	Smart io	Smart io	Home HG	Home HG
Hersteller	Somfy	Somfy	Somfy	Somfy	Somfy	Came	Came
Funkgerät	RTS	RTS	RTS	io	io	Space	Space
Frequenz	433,42 MHz	433,42 MHz	433,42 MHz	868-870 MHz	868-870 MHz	433,92 MHz	433,92 MHz
Schubkraft	800	800	1000	800	1000	600	1000
Maximale Torfläche	10 m <sup>2</sup>	12 m <sup>2</sup>	15 m <sup>2</sup>	12 m <sup>2</sup>	15 m <sup>2</sup>	10 m <sup>2</sup>	14 m <sup>2</sup>
Amperometrische Kraftmessung	Ja	Ja	Ja	Ja	Ja	Ja	Ja
Softstart und -stopp	Ja / programmierbar	Ja / programmierbar	Ja / programmierbar	Ja / programmierbar	Ja / programmierbar	-	-
Eingebaute Beleuchtung	LED	LED	LED	LED	LED	Glühbirne	Glühbirne
Maximale Anzahl der Kanäle	32	32	32	38*	38*	36	36
Anzahl der mitgelieferten Fernbedienungen	2	2	2	2	2	2	2
Schienenart	Kette / Gurt	Kette / Gurt	Kette / Gurt	Kette / Gurt	Kette / Gurt	Kette / Gurt	Kette / Gurt
Rückmeldung über die Torposition	-	-	-	Ja**	Ja**	-	-
Anzahl der Zyklen pro Tag	20	20/50***	20/50***	20	20	-	-
Sicherheitsstufe	IP20	IP20	IP20	IP20	IP20	IP20	IP20
Öffnungsgeschwindigkeit	max 140 mm/s	max 180 mm/s	max 180 mm/s	max 140 mm/s	max 100 mm/s	96 mm/s	97 mm/s



# Zubehör für die Torautomatisierung



**Codetastatur**

Die in RTS- oder io-Technologie arbeitende Tastatur für die Wandmontage ermöglicht die Steuerung von zwei Geräten oder Gruppen der Geräte. Das Gerät wird mit Batterien geladen und benötigt keine Leitungen



**Smooove io**

Wandsender, der mit der io-Technologie arbeitet. Mit Batterien versorgt. Ermöglicht die Kontrolle des Torbetriebs aus der Ferne.



**Universeller Funkempfänger**

Funkempfänger für die Fernsteuerung von Garagentoren. Funktioniert in RTS-Technologie. Kompatibel mit TaHoma® Switch.



**TaHoma®-Steuereinheit**

Internetbasierter io & RTS-Einrichtungsmanager.



**Signalanlage**

Signalampeln, die das Öffnen und Schließen des Einfahrtstores anzeigen, sorgen für noch mehr Sicherheit für die Benutzer.



**Notstromakku**

Der Akku ermöglicht den Betrieb des Antriebs während eines Stromausfalls mit 5-10 Zyklen pro 24 Stunden, abhängig von den Eigenschaften.



**Wandsender RTS**

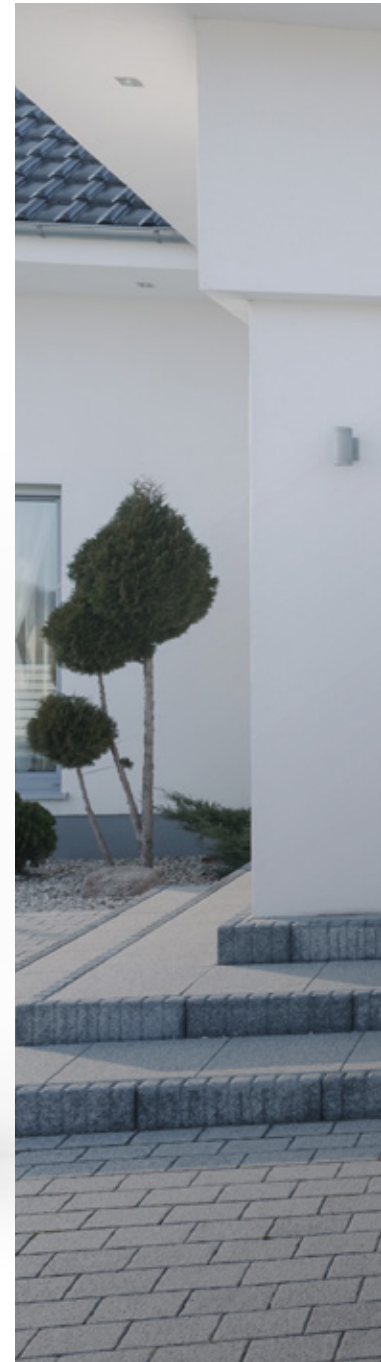
Batterieversorgter Funksender RTS. Ermöglicht die Steuerung von 3 Geräten oder Gruppen von Geräten aus einer Entfernung bis zu 30 m.



**Fotозellen**

Ein Set aus Fotozellen für Tore mit einem speziellen System, das das Anhalten des Tores beim Auftreffen auf ein Hindernis gewährleistet.







A photograph of a modern, minimalist house exterior. The building is white with a large, dark grey garage door. To the left, there is a recessed entrance area with a grey door and a glass door. A silver car is parked in the driveway on the right. The foreground is paved with grey bricks. The text 'ALL IN ONE DESIGN' is overlaid in large white letters on the right side of the image.

# ALL IN ONE DESIGN

Die neue Generation des Stils

Entwickelt für Kunden mit einem sehr anspruchsvollen Stil und für diejenigen, die bei der Gestaltung ihres Hauses auf jedes Detail achten. Die ästhetisch ansprechende Produktlinie „All in One Design“ spart nicht nur Zeit bei der Auswahl der Beschläge, sondern garantiert vor allem ein harmonisches Zusammenspiel von Fenstern, Türen, Toren und Rollläden.

Torino



Foggia





Firenze



Livorno



Messina







Modena



Trieste



Verona





# TORAUSSTATTUNGSPAKETE

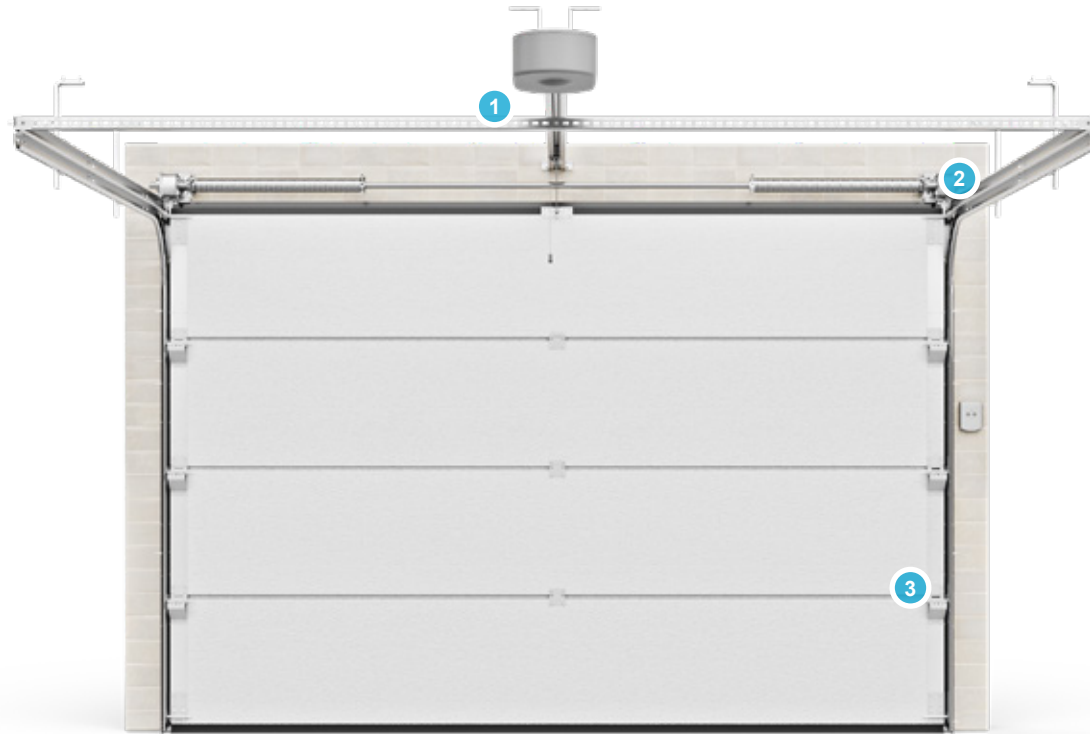
Die umfassende optionale Ausstattung der INFINITI-Tore wurde in Paketen aufgeteilt, um den Bauunternehmern die richtige Wahl zu erleichtern. Die Pakete sorgen für eine Reduzierung der Torgeräusche und verbessern die Sicherheit bei der Nutzung.





## Noch leiser mit **INFINITI Quiet**

Der Lärm um uns herum ist eine Quelle des Diskomforts und wirkt sich negativ auf unsere Gesundheit und die Gesundheit der Menschen in unserer Umgebung aus. Das Zubehör des INFINITI QUIET reduziert den Lärmpegel des Tores und sorgt für eine geräuscharme Nutzung, ohne die Ruhe zu stören.



Laufschiene mit Riemen



leise Rollen

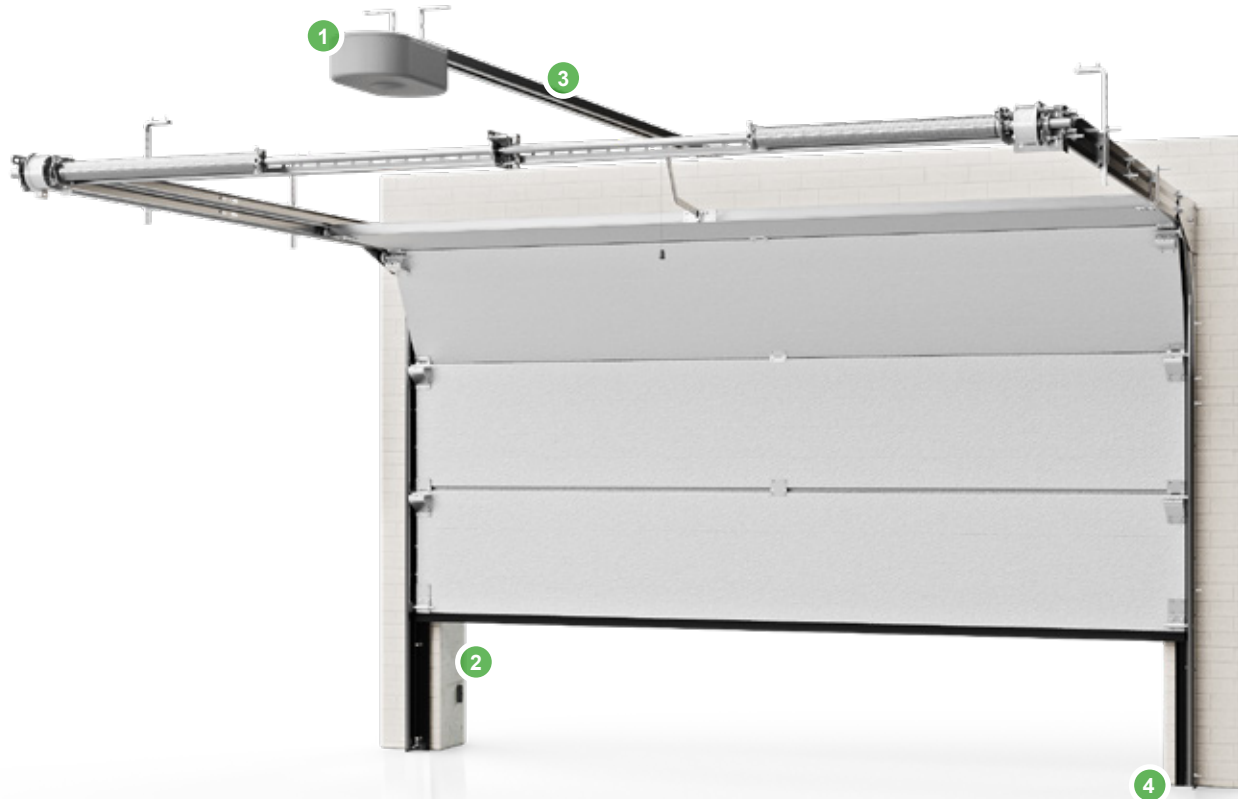


lackierte Beschläge RAL 9016



## Erhöhte Sicherheit mit **INFINITI Safe**

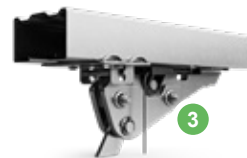
Die Tore INFINITI sind in der Standardausstattung sicher. Das Paket SAFE erhöht den Bedienungskomfort, gewährleistet die Funktionsfähigkeit des Tores bei Stromausfall und bietet zusätzlichen Einbruchschutz. Durch die Fotozelle kann das Tor schneller auf Hindernisse reagieren.



Notöffnungsakku



Fotozelle



mechanische Laufwagensperre

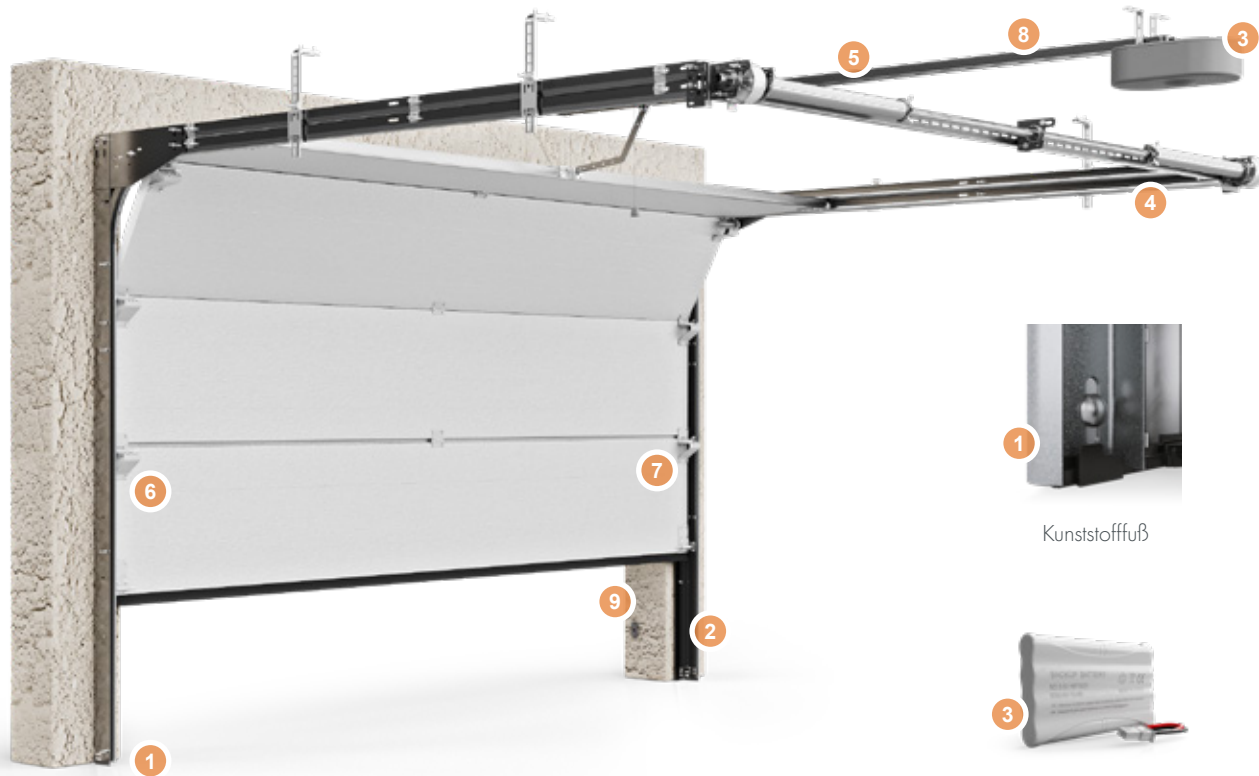


thermische Dichtung



# Die komplette Torausstattung lautet **INFINITI Premium**

Das umfangreiche Ausstattungspaket PREMIUM vereint die Vorteile der Pakete QUIET und SAFE und ergänzt sie durch zusätzliche Elemente zur Verbesserung des Tores. Wenn Sie sich für das PREMIUM-Paket entscheiden, erhalten Sie die beste verfügbare Version Ihres INFINITI-Tores.



1 Kunststofffuß



2 thermische Dichtung



3 Notöffnungsakku



4 Nivellierungsprofil



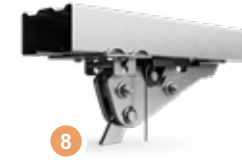
5 Schiene mit Riemen



6 geräuscharme Rollen



7 Beschläge lackiert in RAL 9016



8 mechanische Laufwagensperre



9 Fotozelle



# Technische Informationen zu Sektionaltoren

Anzahl der Paneele	Breite/Höhe	2400	2500	2750	3000	3250	3500	3750	4000	4250	4500	4750	5000	5250	5500	5750	6000	6250	6500
4	2125	1,4	1,3	1,3	1,3	1,3	1,3	1,3	1,3	1,3	1,3	1,2	1,2	1,2	1,2	1,2	1,2	1,2	1,2
	2250	1,3	1,3	1,3	1,3	1,3	1,3	1,3	1,2	1,2	1,2	1,2	1,2	1,2	1,2	1,2	1,2	1,2	1,2
	2375	1,3	1,3	1,3	1,3	1,3	1,2	1,2	1,2	1,2	1,2	1,2	1,2	1,2	1,2	1,2	1,2	1,1	1,1
5	2500	1,4	1,4	1,3	1,3	1,3	1,3	1,3	1,3	1,3	1,3	1,3	1,3	1,2	1,2	1,2	1,2	1,2	1,2
	2625	1,3	1,3	1,3	1,3	1,3	1,3	1,3	1,3	1,3	1,2	1,2	1,2	1,2	1,2	1,2	1,2	1,2	1,2
	2750	1,3	1,3	1,3	1,3	1,3	1,3	1,3	1,2	1,2	1,2	1,2	1,2	1,2	1,2	1,2	1,2	1,2	1,2
	2875	1,3	1,3	1,3	1,3	1,3	1,2	1,2	1,2	1,2	1,2	1,2	1,2	1,2	1,2	1,2	1,1	1,1	1,1
6	3000	1,4	1,4	1,3	1,3	1,3	1,3	1,3	1,3	1,3	1,3	1,2	1,2	1,2	1,2	1,2	1,2	1,2	1,2
	3125	1,3	1,3	1,3	1,3	1,3	1,3	1,3	1,3	1,2	1,2	1,2	1,2	1,2	1,2	1,2	1,2	1,2	1,2
	3250	1,3	1,3	1,3	1,3	1,3	1,3	1,2	1,2	1,2	1,2	1,2	1,2	1,2	1,2	1,2	1,2	1,2	1,2
	3375	1,3	1,3	1,3	1,3	1,3	1,2	1,2	1,2	1,2	1,2	1,2	1,2	1,2	1,2	1,2	1,1	1,1	1,1
7	3500	1,3	1,3	1,3	1,3	1,3	1,3	1,3	1,3	1,3	1,2	1,2	1,2	1,2	1,2	1,2	1,2	1,2	1,2

Die Tabelle stellt den U-Wert (W/m<sup>2</sup>K) für INFINITI-Tore mit 40 mm dicken Paneelen bei Verwendung der thermischen Dichtung dar.



# Auswahl des Tores zur Öffnung

Es ist optimal, das Tor einzubauen, wenn die Garage bereits fertig ist. Wir wissen jedoch, dass dies nicht immer möglich ist. Deshalb möchten wir Sie auf einige Aspekte aufmerksam machen, die bei der Montage sehr wichtig sind. Es ist wichtig, dass:

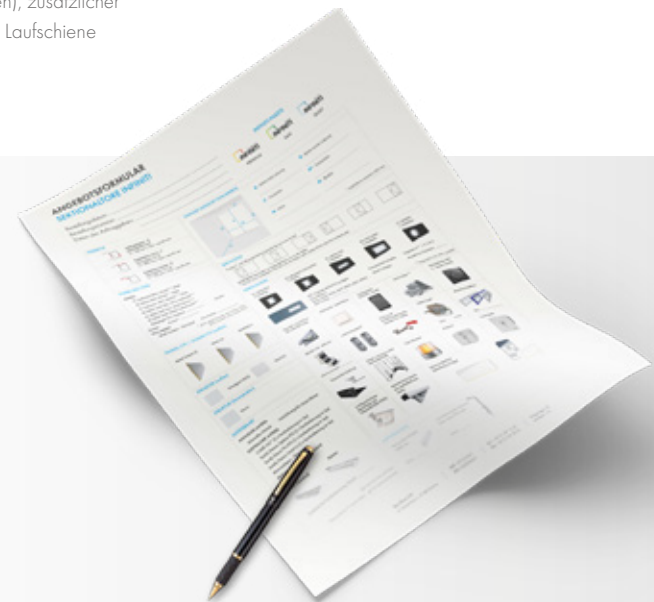
- die Wände, die Decke, der Sturz und die Laibung fertig sind, d.h. verputzt und gestrichen sind; diese Flächen sollten lotgerecht oder eben sein,
- der Fußboden eine gleichmäßige Ebene und das richtige Niveau hat.

Das Tor wird auf der Grundlage der Öffnungsabmessungen (W - Breite, H - Höhe und C - Sturzhöhe) ausgelegt. Nachträgliche Nachbearbeitung (nach dem Einbau des Tores) kann die Funktion der einzelnen Torelemente beeinträchtigen. Außerdem sollte bei der Bemessung beachtet werden:

- ob die Nische gedämmt ist oder wird,
- wie tief die Fugen der Fliesen auf dem Boden sind - sie sollten so flach wie möglich sein,
- dass die Einfahrt neben dem Tor die richtige Ausrichtung hat - nach außen, damit kein Wasser in die Garage eindringen kann,
- dass die Deckenebene und die Traufe in die Bemessung einbezogen werden; eventuelle Fenster, Innentüren, verschiedene Arten der Anlagen (Sanitär-, Lüftungs-, Gas-, Elektroinstallationen), zusätzlicher Sturz dürfen die Elemente des Tores nicht beeinträchtigen, wie z.B.: horizontale Schienen, Laufschiene und Antrieb

## Bestellformular

Für die korrekte Konfiguration eines Sektionaltors empfehlen wir, das Bestellformular auszufüllen.





# ANDERE LÖSUNGEN

Wir erfüllen die Anforderungen unserer Kunden und bieten eine breite Palette an Produkten an. Neben den Sektionaltoren bieten wir auch alternative Lösungen an: Rolltore und Rollgitter.

# Rolltore und Rollgitter

Rolltore sind eine dauerhafte, kostengünstige und funktionelle Lösung, die Platz in Ihrer Einfahrt und Garage spart. Der Aufbau eines Rolltors ist ähnlich zu dem von Vorbaurollläden: Der Panzer rollt auf das Wickelrohr auf, sodass Sie sich keine Gedanken über die Tiefe des Raums machen bedürfen.

Im Gegensatz zu anderen Arten der Sicherheitseinrichtungen verdeckt das Rollgitter die Sicht nicht vollständig und sorgt für die Belüftung des Raumes





Dieser Katalog ist kein kommerzielles Angebot. Es ist auch keine Grundlage für die Einreichung von Reklamationen.  
Die präsentierten Fotos sind Beispielbilder, keine tatsächlichen Produktfotos.



1/2023



Eko-Okna S.A.

ul. Spacerowa 4

47-480 Kornice

[www.ekookna.com](http://www.ekookna.com)