

SYSTEMLÖSUNGEN
UND TROTZDEM INDIVIDUELL

ROLLTORE – ROLLLÄDEN

FÜR PRIVATBEREICH

DOORHAN EUROPA

PRODUKTION

DoorHan Europa nutzt für die Produktion der Tore moderne und automatisierte Produktionslinien. Dabei werden nur Komponenten mit höchster Qualität verarbeitet.



PRODUKTE Produktion

- Tore
- Antriebe
- Verladetechnik
- Rolltore und Rollandenprofile
- Aluminium- und Stahltüren

AUSSTATTUNG KAPAZITÄT

-
-
-
-
-

- Kontinuierliche Paneel-Schäumenanlage
- 7 Asseblinglinien für Torblattfertigung
- Rollformanlage und Biegemaschinen zur Laufschieneproduktion

130 sectional doors per day

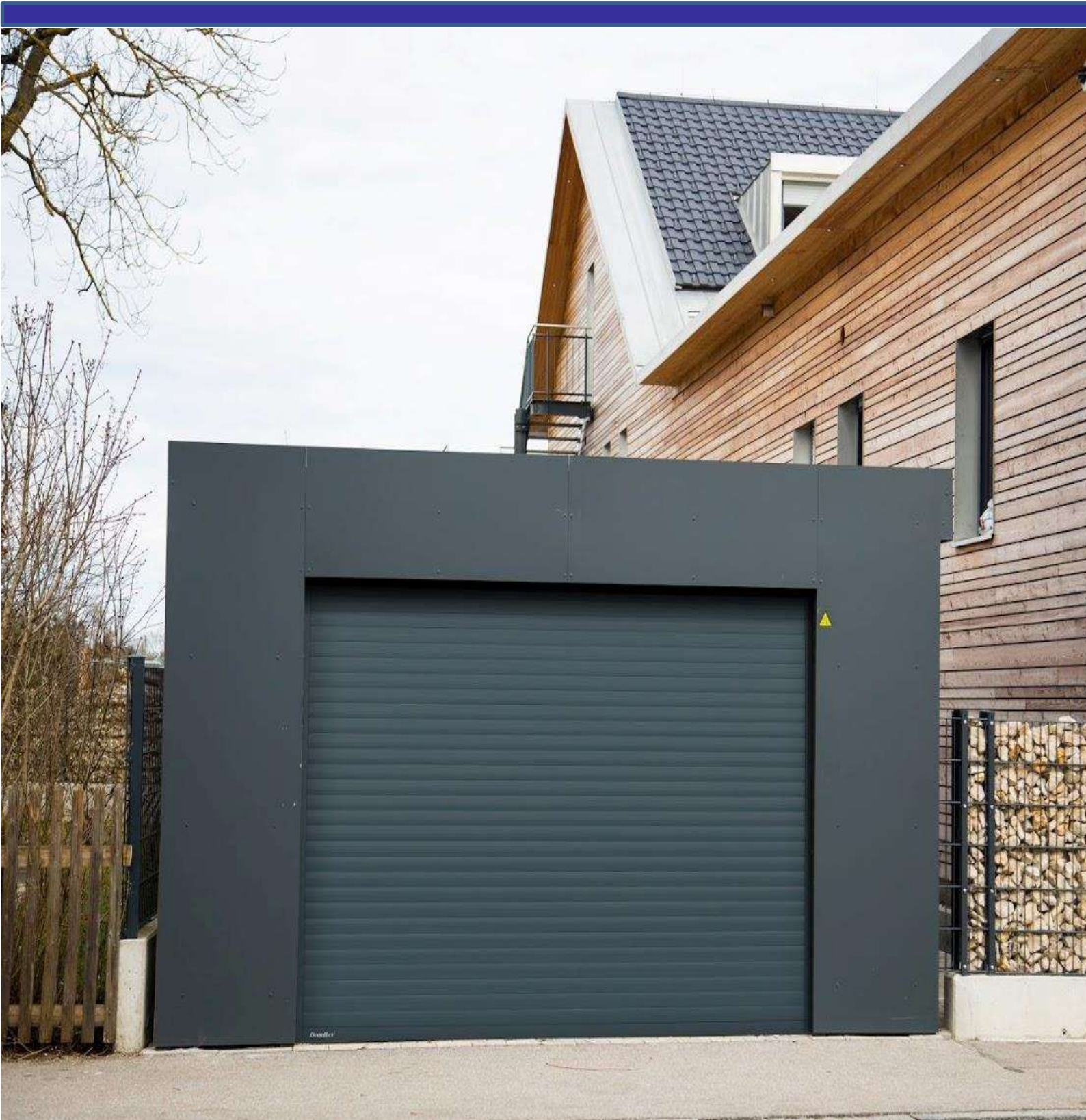
16 000 m² total area of the plant

KADAŇ

12 000 m sandwich panels per day

15 tonnes of steel profile per day

Von einer kleinen Montagefirma aus entwickelte sich DoorHan zu einem weltweit führenden Hersteller von Toren und Türen. 2010 startete DoorHan seine Produktion in Europa, von wo aus Europa, Nord-Afrika, Süd-Amerika und der Mittlere- Osten beliefert



ROLLTOR RH77M

DOORHAN®



DoorHan Rolltore sind oftmals die ideale Lösung für beengte Einbauverhältnisse oder benötigte Freiräume im Rauminnen

GRÖSSENBEREICH

Torhöhe – min. 1500 max. 3500 mm

Torbreite – min. 1200 max. 5000 mm

Einbautiefe – 300 / 375 mm

Minimum Kastenhöhe – 300 / 375 mm

Minimum Leibung – 90 mm

KONSTRUKTION

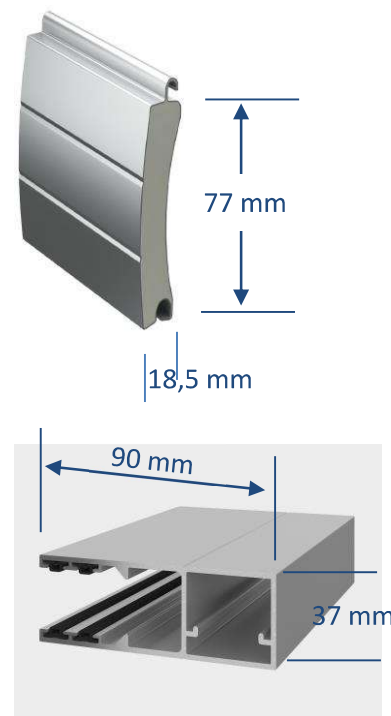
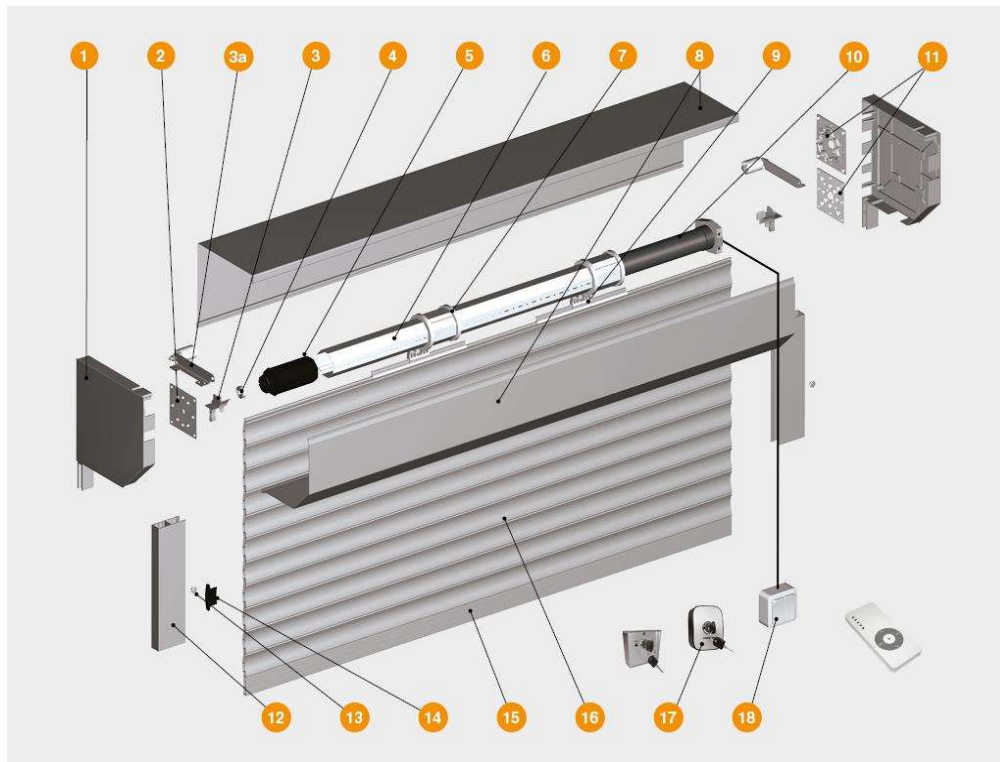
DoorHan-Rolltore Serie RH77M aus rollgeformten Aluminium-Lamellen und mit Polyurethan ausgeschäumt.

Führungsschienen aus stranggepreßten Aluminium, mit doppelten Dichtleisten, Abdeckkasten aus gekanteten Aluminiumblech.

Führungsschienen und Abdeckkasten sind in Torfarbe lackiert.

Die stranggepreßte Bodenlamelle ist, an die Bodendichtung angepaßt, in Schwarz gehalten.

•
Rohrmotor, in der Stahl-Welle integriert, ausgestattet mit einer externen Steuerung. Die Notbetätigung erfolgt über eine Kurbel.



- 1 Seitenkonsolen, 2 Lagerplatte-Wellenlager, 3 Führungsrolle, 4 Wellenlager, 5 Wellenadapter, 6 Welle, 7 Befestigungsring, 8 Kastendeckel, 9 Befestigungselemente/Aufschiebeschutz, 10 Motor, 11 Lagerplatte-Antireb, 12 Führungsschienen, 13 Abdeckkappen, 14 Endstücke Lamellen, 15 Bodenprofil, 16 Torblatt/Lamellen, 17 Schlüsseltaster, 18 Steuerung

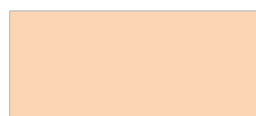
OBERFLÄCHENAUSWAHL



RAL 9016



RAL 8017 -



RAL 1014



RAL 6005



RAL 3005



RAL 9006



RAL 7038 -



RAL 7016



RAL 5005



Golden Oak



Dark Oak



TEIL- / VOLLVERGLASUNG



RH77M



RHE78G



RHE84M



RHE84GM



Teilverglasung: Torblatt kombiniert mit Lichtlamellen, die mit Polycarbonat-Scheiben gefüllt sind.

Rollgitter aus stranggepressten Alu-Lamellen und Lüftungsausstanzungen

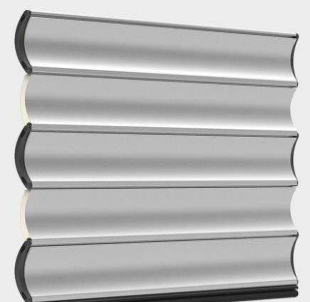


ROLLÄDEN

aus Aluminium



Rollladensysteme aus Aluminium, stehen für Wertbeständigkeit und optimalen Wetter-, Sonnen- und Sichtschutz.
Ob gut isolierende PU-geschäumte oder stranggepreßte Profile mit hoher Stabilität, wir bieten Ihnen die Option.





RH39N

RH41N

RH45N

RH58N

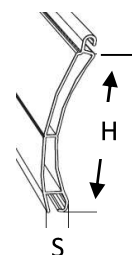


RHE45M

RHE58M

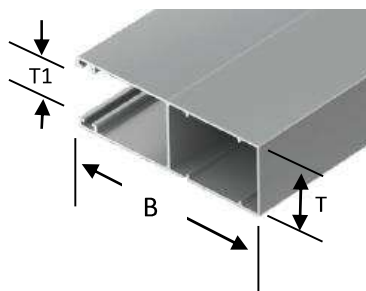
Abmessungen Rollladenlamellen

Profiltyp	H/mm	S/mm
RH39	39	8,6
RH41	41	8,5
RH45	45	8,8
RH58	58	12
RHE45M	45	9,3
RHE58M	58	12
RHE56M	58	12,7
RHE56GM	58	12,7
RHS52	52	8,2
RG65HS	65	12,7



RHS52

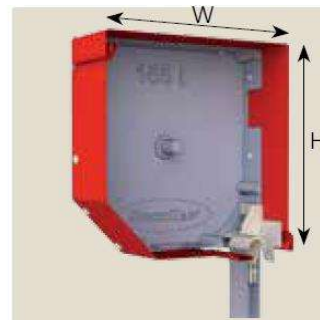
RG56M / RG56GM



Übersicht Führungsschienen

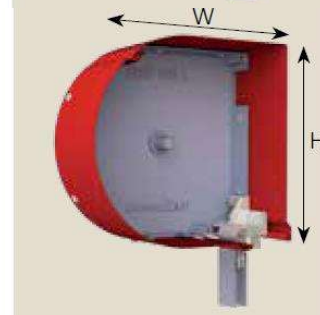
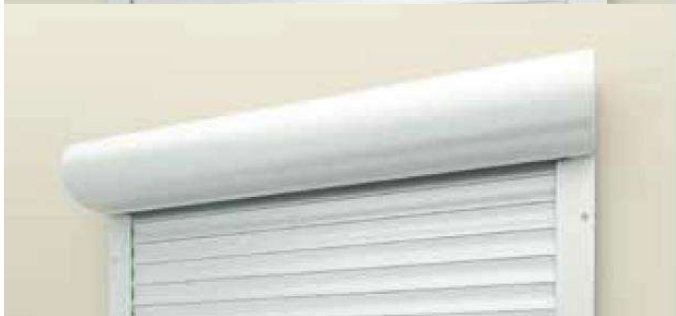
Typ	B/mm	T/mm	T1/mm	passen zu Rollladenprofil
RG46M	46	15	10	RHS22
RG53M	43	19	14	RHE45
RG53MS	53	19	14	RH39, RH41, RH45
RG53BN	53	19	13,6	RH39, RH41, RH45
RG64	64	21,6	15,2	RH39, RH41, RH45
RG65MS	65	24	18	RH58, RH56
RG65BS	65	27,6	18	RH52
RG70M	70	24	18	RH58, RH56
RG70BS	70	22,7	18	RH52

AUSWAHL BOX



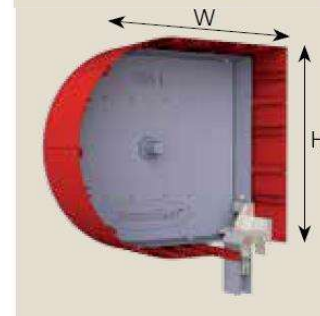
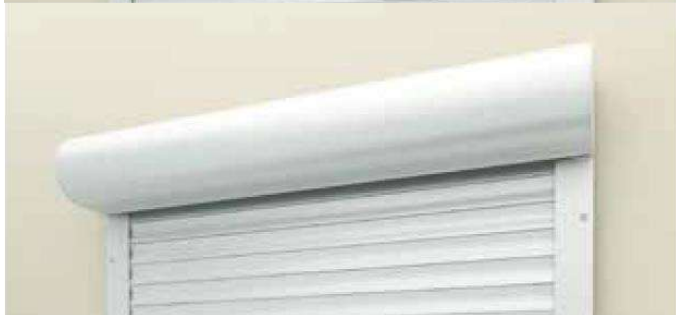
BOX RB
(zweiteilig)

H/W=137/150/165/180/205
130/250/300/330/375



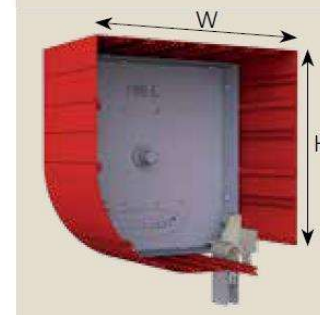
BOX RBF
(zweiteilig)

H/W=165/180/205



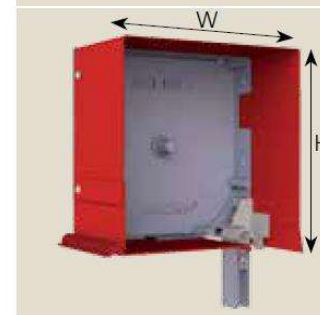
BOX RBE
(einteilig)

H/W=165/180/205



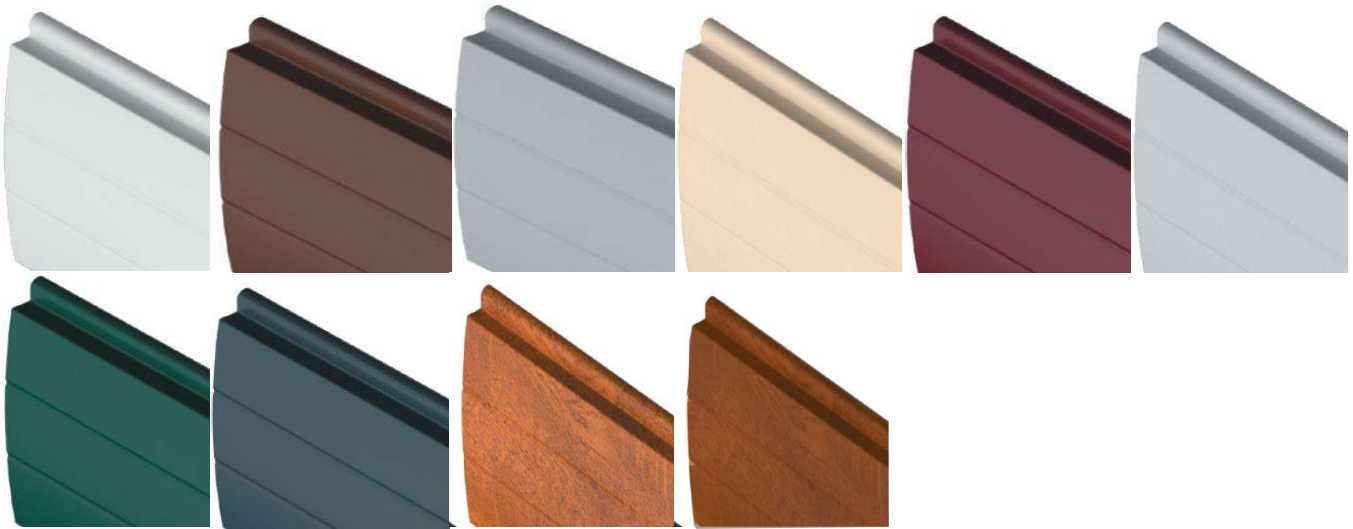
BOX RBE
(zweiteilig)

H/W=165/180/205



BOX RBI
(zweiteilig)

H/W=165/180/205



<i>Profil/Farbe</i>	<i>Weiß</i>	<i>Braun</i>	<i>Grau</i>	<i>Beige</i>	<i>Silber</i>	<i>Grün</i>	<i>Blau</i>	<i>Weinrot</i>	<i>Golden Oak</i>	<i>Dark Oak</i>
RH39N	x	x	x	x	x					
RH39PN	x	x	x	x	x					
RH41N	x	x	x	x	x					
RH41PN	x	x	x	x	x					
RH45N	x	x	x	x	x	x	x	x		
RH45PN	x	x	x	x	x					
RH58N	x	x	x	x	x	x	x	x		
RH58PN	x	x	x	x	x					
RHE45M	x	x	x	x	x	x	x	x		
RHE58M	x	x	x	x	x	x	x	x		
RHE56M	x	x	x	x	x					
RHE56GM	x	x	x	x	x					
RH77M	x	x	x	x	x	x	x	x	x	x
RHE78G	x	x	x	x	x					
RHE84M	x	x	x	x	x					
RHE84GM	x	x	x	x	x					

BEFESTIGUNGSARTEN



Federstahlaufhängung



Federstahlaufhängung mit Wellenring

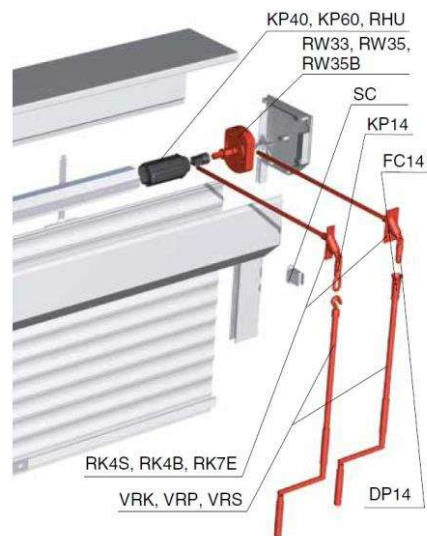


Aufschiebeschutz mit Wellenring

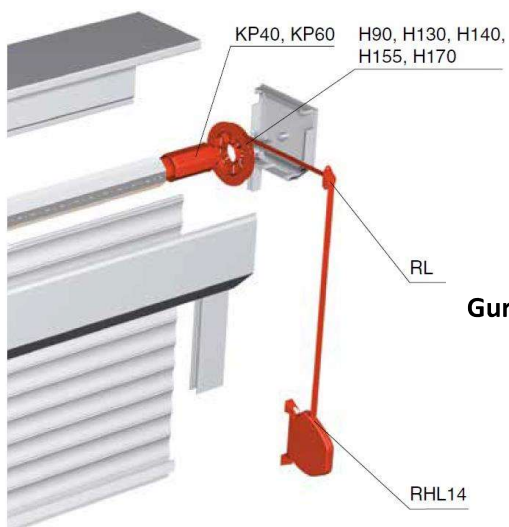
BETÄTIGUNGSARTEN



Elektromotor



Kurbel



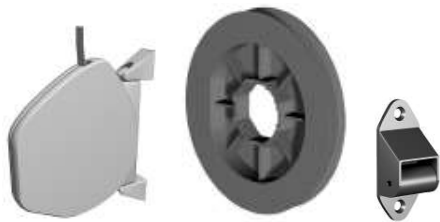
Gurt



Seilkurbel

ZUBEHÖR ZUBEHÖR

MANUELLE BETÄTIGUNG



Gurtbetätigung



Seilkrabel



Kurbel

ZUBEHÖR ZUBEHÖR

ELEKTROANTRIEBE



Die komfortable Art der Rollladenbetätigung. Leistungsstarke Rohrmotore sorgen für sichere, komfortable und dauerhafte Betätigung der Rollläden. Zur Betätigung und Komfortsteigerung bieten wir eine Auswahl an Zubehör



Serie 35 für Welle RV40



Serie 45 für Welle RV60/RV70



Serie 45M für Welle RV60/RV70 mit Notbetätigung



Serie 55 für Welle RV70/RV102



Drucktaster A-A

Impulssteuerung A-H-A

Funkempfänger

GSM-Modul

Funk-Handsender