

GRAYTON
AUTOMATIC WATCHES



Kit Presse
HORLOGERIE ET ARTISANAT

www.grayton-watches.fr



GRAYTON: YOUR LIFE. YOUR TIME.

Dans un monde en accélération où tout est devenu remplaçable, chacun se rue sur la dernière nouveauté. Depuis les smart-phones jusqu'aux tablettes, en passant par les modes éphémères, nous naviguons dans la minute, en quête du dernier produit d'actualité. Chacun de nous en vient à se demander depuis quand il a possédé quelque chose qui vaille réellement la peine d'être conservé.

Chez Grayton, nous y avons aussi réfléchi. Tandis que les technologies se renouvellent, les montres automatiques utilisent la même technologie depuis des décennies. Si le design varie, la beauté d'une montre automatique vient de son irremplaçable dimension mécanique qui s'impose comme une part de vous-même, quelque chose que vous portez au poignet tous les jours, que vous transmettez à vos enfants, que vous auriez de la peine à perdre. Ce sont ces valeurs que Grayton souhaite réintroduire

dans le contexte du monde moderne.

Grayton est un nom nouveau-né, mais derrière ce nom se trouve une entreprise avec 20 ans d'expérience dans l'art de fabriquer des montres. Grayton propose des montres automatiques de qualité –alimentées par un mouvement japonais– entre 265 et 295 €.

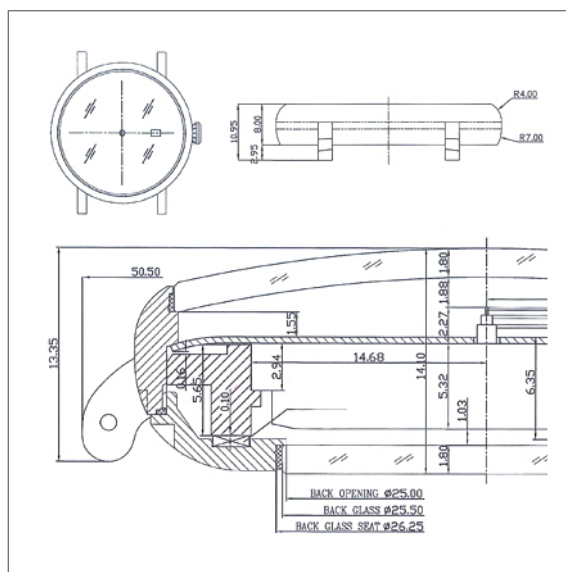
Quelque soient vos préférences, Grayton :Your Life.Your Time.

PRINCIPALES CARACTÉRISTIQUES DE GRAYTON MONTRES AUTOMATIQUES :

- Dessinées à New-York
- Trois tailles (36mm, 40mm, 44mm)
- Mouvements automatiques japonais SEIKO NH-35
- Boîtiers en acier inoxydable avec dos transparent
- Bracelets en cuir véritable ou acier inoxydable
- Cadres et aiguilles avec Super-Luminova
- Étanchéité 10 ATM

DESIGN

Nos dessinateurs Grayton ont travaillé dur pour arriver au look simplifié de nos montres. Il n'est pas aussi simple qu'il y paraît de combiner des matériaux de haute qualité avec un prix accessible. Heureusement, l'expérience et les contacts tissés au cours des 20 années passées dans l'activité horlogère nous y ont aidé.



MOUVEMENT JAPONAIS DE RENOM

S'il est vrai que chacun a sa perception de la beauté, nous défions quiconque de ne pas trouver de la beauté dans une montre automatique. Que ce soit le fait main, le mécanisme de précision durable, le mouvement furtif de l'aiguille des secondes sur le cadran, ou la constance du balancier comme quelque chose de vivant, qui respire, une montre automatique est indéniablement un objet impressionnant.

Le mouvement est l'élément phare d'une montre automatique. Après une recherche méticuleuse et

sur la base de notre expérience, le choix des mouvements japonais SEIKO est la garantie de fiabilité par excellence. Si les Japonais sont réputés pour leur discipline indéfectible, les mouvements japonais sont également renommés pour leurs mécanismes infailibles.

Pour les personnes averties, la différence entre une montre automatique et une montre quartz (à pile), est dans le mouvement. Une montre quartz standard est alimentée par une pile et régulée par un oscillateur quartz, tandis qu'une montre automatique est une technologie unique, c'est le mouvement de la personne qui anime la montre et un oscillateur harmonique assure la précision du





temps. A l'intérieur du « cœur » se trouve un rotor qui tourne quand le porteur bouge son poignet. Le pivotement du rotor crée une énergie qui est stockée et ensuite rediffusée au travers des différents mécanismes de la montre. La montre rassemble et stocke l'énergie au travers du mouvement, qui perdure lorsque la montre est retirée pour la nuit. Si vous la laissez au repos plus longtemps, la montre s'arrêtera dès que l'énergie stockée aura été utilisée.

Un simple mouvement de la montre, ou l'action de tourner la couronne et d'actualiser l'heure ou la date activent instantanément le processus de remise en marche.

LES DETAILS DE VOTRE MONTRE GRAYTON: CADRAN, AIGUILLES, FENETRE DATE

Grayton a travaillé les cadrans et les aiguilles pour en faire des points forts identitaires de la marque. Nous offrons deux types de cadrans : original et vintage. L'original a un cadran satiné d'une seule couleur, tandis que le vintage présente un effet de rayons solaires (sunray) gradients d'une couleur à l'autre.

Dans l'ADN de la montre Grayton originale, on trouve des indexes numériques arabes, élégam-



ment soulignés par une subtile rangée de traits marquant les minutes et une fenêtre date entourée du même métal que le boîtier Grayton. De plus, une aiguille en forme d'épée balaie le cadran, faisant un tour toutes les 60 secondes.

L'éclat du Super-Luminova qui recouvre les aiguilles et les nombres est subtilement emmagasiné à la lumière du jour. Cela se révélera pratique si, disons, Manhattan se retrouve dans le noir complet suite à une attaque d'extraterrestres ou le retour de Godzilla. Pas mal de connaître l'heure à ce moment là...



MATÉRIAU DES BRACELETS

Bracelets en cuir véritable

Grayton offre différents choix de bracelets cuir. L'option alligator utilise un cuir spécialement embossé pour que le cuir ressemble à la peau de l'alligator.

La seconde option est notre cuir avec une surpiqûre contrastée. Tous ces bracelets existent en noir et marron et, comme tout cuir, ils ne sont pas imperméables.

Bracelets en acier inoxydable

Tous les bracelets sont en acier inoxydable, comme



les boîtiers des montres.

Totalement étanches et toujours classe, c'est le bon choix pour ceux à la recherche d'un look jouant la tradition et la solidité, parfaitement adapté sous les latitudes humides.

ÉTANCHÉITÉ 10 ATM

Une montre Grayton est une pièce d'ingéniosité mécanique, nous avons mis le plus grand soin à la rendre aussi robuste que possible. Toutes les montres Grayton sont étanches jusqu'à 10 ATM, ou 100 mètres. C'est un standard industriel signifiant que

dans de bonnes conditions votre montre peut plonger jusqu'à 100 mètres.

Néanmoins, dans la réalité, une montre étanche 10 ATM peut résister à la pluie et à un saut accidentel dans la piscine.

Utiliser votre montre Grayton pour plonger, nager – mise à part peut-être une cool baignade sur une plage de Miami – ou pratiquer des sports d'eau extrêmes n'est pas recommandé.

Vous lanceriez-vous dans une course de vitesse avec une Rolls Royce unique ? Bon, nous ne le pensons pas.



GRAYTON
AUTOMATIC WATCHES



Facebook

www.facebook.com/grayton.watches



Instagram

www.instagram.com/grayton.watches



Twitter

www.twitter.com/Grayton_Watches



Pinterest

www.pinterest.com/graytonwatches



Youtube

www.youtube.com/c/GraytonwatchesAutomatic



Google+

plus.google.com/+GraytonwatchesAutomatic

www.grayton-watches.fr
press@grayton-watches.com