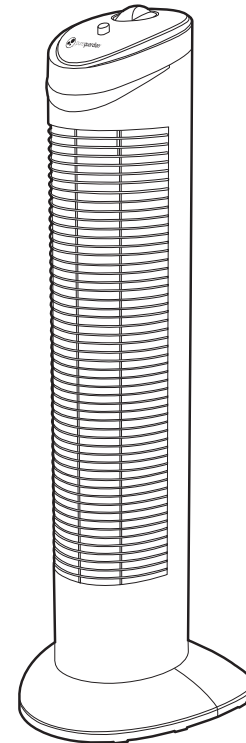




## USE & CARE INSTRUCTIONS



### 3-Speed Oscillating Tower Fan

Model No. TF2113

1-Year Limited Warranty

**Customer Service**

**1.866.603.5900**

**[www.guardiantechnologies.com](http://www.guardiantechnologies.com)**

Date Purchased month \_\_\_\_\_ year \_\_\_\_\_

English E - 1 French F - 1 Spanish S - 1

Use GENUINE Guardian Technologies replacement parts only. REV0319



**Guardian Technologies LLC**

26251 Bluestone Blvd. • Euclid, OH 44132

1.866.603.5900 • [www.guardiantechnologies.com](http://www.guardiantechnologies.com)

©2016 Guardian Technologies LLC

# READ AND SAVE THESE INSTRUCTIONS

## WARNINGS

Failure to comply with the warnings listed below may result in electric shock or serious injury.



This product should only be used in accordance with the specifications outlined in this manual. Usage other than what has been specified here may result in serious injury. **INTENDED USE:** This product is intended to circulate the air in indoor living spaces only. This product is not intended for commercial or industrial uses. Any other use not recommended by the manufacturer may cause fire, electric shock or injury to persons.

When using electrical appliances, basic safety precautions should always be followed including the following:

1. Read all instructions before using this appliance.
2. To avoid fire or shock hazard, plug the appliance directly into a 120V AC electrical outlet.
3. Keep the cord out of heavy traffic areas. To avoid fire hazard, NEVER put the cord under rugs, near heat registers, radiator, stoves or heaters.
4. Carefully discard any plastic wrapping that was used for the packaging.
5. To protect against electrical hazards, DO NOT immerse in water or other liquids. Do not use near water.
6. Always unplug the appliance before moving it, cleaning or whenever it's not in use. Be sure to pull out of the outlet by the plug and not the cord.
7. Avoid contact with moving parts.
8. Do not operate in the presence of explosive and/or flammable fumes.
9. Do not cover cord with throw rugs, runners, or similar coverings. Do not route cord under furniture or appliances. Arrange cord away from traffic area and where it will not be tripped over.
10. DO NOT operate any appliance with a damaged cord or plug, if motor fan fails to rotate, after the appliance malfunctions, or if it has been dropped or damaged in any manner. Call Customer Service.
11. The use of attachments not recommended or sold by the appliance manufacturer may cause hazards.
12. Do not let the cord hang over the edge of a table, counter or come in contact with hot surfaces or leave exposed to high traffic areas.
13. To disconnect, grip lug and pull from wall outlet. Never yank on cord.
14. Always use on a dry, level surface.
15. Do not operate fan until fully assembled with all parts properly in place.
16. To reduce the risk of electrical shock and injury to persons, do not use in window.
17. This appliance is not intended for use by persons (including children) with reduced physical, sensory or mental capabilities, or lack of experience and knowledge, unless they have been given supervision or instruction concerning use of the appliance by a person responsible for their safety. Children should be supervised to ensure that they do NOT play with the appliance.
18. **WARNING:** To reduce the risk of fire or electric shock, do not use this fan with any solid-state speed control device.

**IMPORTANT** - This appliance has a polarized plug (one blade is wider than the other). To reduce the risk of electric shock, this plug is intended to fit in a polarized outlet only one way. If the plug does not fit fully in the outlet, reverse the plug. If it still does not fit, contact a qualified electrician. Do not attempt to defeat this safety feature.



**WARNING:** This product can expose you to chemicals including lead or lead compounds, which are known to the State of California to cause cancer or birth defects or other reproductive harm.

For more information go to [www.P65Warnings.ca.gov](http://www.P65Warnings.ca.gov).

## FUSED SAFETY PLUG

This product employs overload protection (fuse). A blown fuse indicates an overload or short-circuit situation. If the fuse blows, unplug the product from the outlet. Replace the fuse as per the user servicing instructions (follow product marking for proper fuse rating) and check the product. If the replacement fuse blows, a short-circuit may be present and the product should be discarded or returned to an authorized service facility for examination and/or repair.

## USER SERVICING INSTRUCTIONS

If your fan loses power and you suspect that the fuse on your fan has blown, grasp plug and remove from the receptacle or other outlet device. Do not unplug by pulling on cord.

- Slide fuse cover, located on the top of the plug, towards the prongs of the plug. (Fig. 1)
- Carefully remove the blown fuse and snap a new fuse into place. To reduce the risk of fire, replace fuse only with 2.5 Amp, 125 volt fuse. Fully close the fuse door by sliding back into place. (Fig. 2) Discard the blown fuse. The plug should now be ready for normal use.
- To reduce the risk of fire, do not replace attached plug. Contains a safety device (fuse) that should not be removed. Discard product if the attached plug is damaged.
- If you need further information on how or when to replace the fuse in the safety plug, please contact Guardian Technologies customer service.

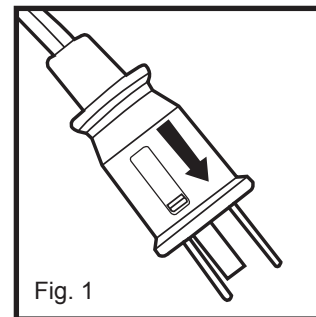


Fig. 1

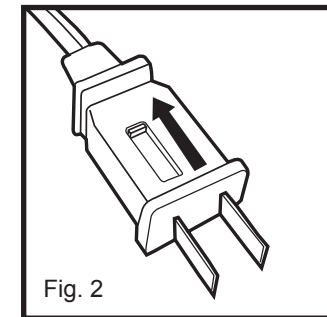
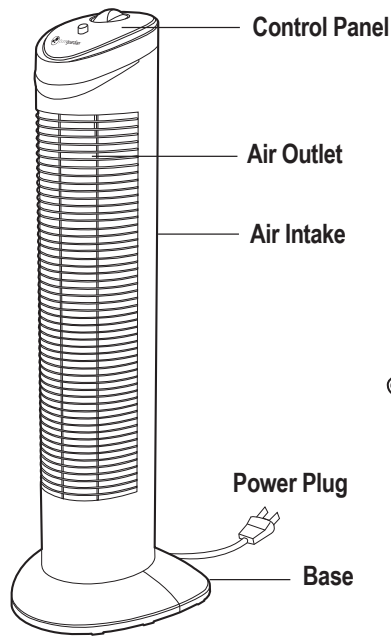


Fig. 2

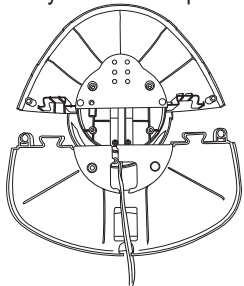
# PRODUCT SPECIFICATIONS AND PARTS



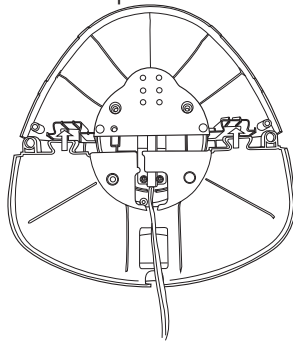
 4 pack of screws included for base assembly

## ASSEMBLY

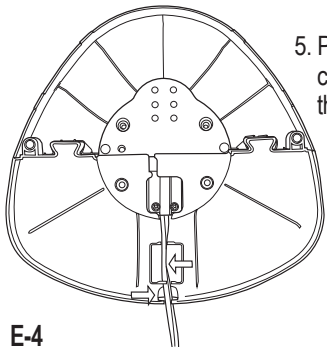
- Carefully unpack your tower fan and the set of 4 screws. Remove all plastic bags. Remove shipping tape strips from the sides of the fan.
- Gently turn the fan upside down. Place the front base piece on the bottom of the unit.



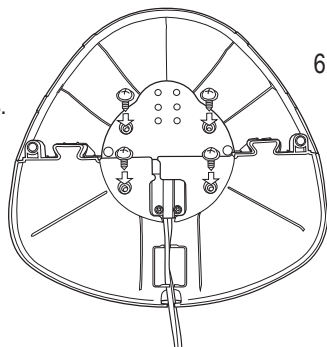
- Place the power cord through the notch on the back base piece.



- Connect the back piece to the front piece by aligning the notches.



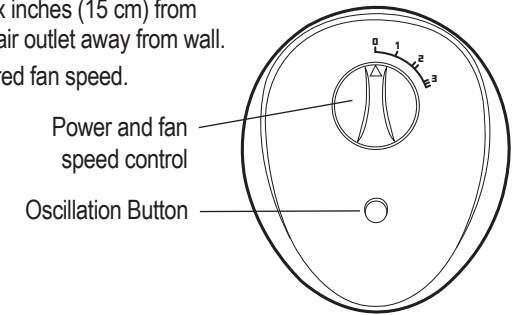
- Put the power cord through the cord guides.



- Secure base to the fan with the 4 provided screws.

# DIRECTIONS FOR USE

- Plug into a 120V electrical outlet based on the voltage indicated on the rating label.
  - Select a firm, level flat location – at least six inches (15 cm) from any wall or object for proper air flow. Point air outlet away from wall.
  - Turn “on” by turning control knob to preferred fan speed.
- 0 - Off  
 1 - Low Speed  
 2 - Medium Speed  
 3 - High speed
- Press “Oscillation button” to make the tower fan oscillate back and forth.



## CLEANING AND MAINTENANCE

- Turn the tower fan off and unplug it before cleaning.
  - The outside of the tower fan can be cleaned with a soft, clean dampened cloth.
  - The air inlet and outlet can be cleaned of dust with a small, soft brush.
  - Do not allow moisture to come in contact with the main body of the tower fan.
- Ensure that the fan is switched off from the supply mains before removing the guard.

## END OF SEASON STORAGE

Follow the cleaning instructions if the fan will be stored at the end of the season. Pack the unit in its original carton and store in a cool, dry location.

## TROUBLE SHOOTING GUIDE

PROBLEM	SOLUTION
Unit won't operate.	Check to make sure the unit is plugged in. Check to make sure the unit is on. Check the fuse in the power cord (page 3). Check to make sure the outlet is working properly. Check that the base is correctly assembled.
Decreased air flow.	Check to make sure nothing is blocking the air inlet or outlet. Be sure the plastic bag has been removed from the unit.

## LIMITED WARRANTY

To the consumer, Guardian Technologies LLC warrants this product to be free of defects in materials or workmanship commencing upon the date of the original purchase. In order to be eligible for this Limited Warranty, an original sales receipt or comparable substitute proof of purchase bearing the date of original purchase is required. Refer to the original product carton or specific product/model page on the Guardian Technologies website for warranty length for your particular model. This warranty applies only to the original purchaser of this product from the original date of purchase. This warranty covers product purchased from authorized distributors only.

This warranty applies to repair or replacement of product found to be defective in materials or workmanship. This warranty does not apply to damage resulting from unusual wear, commercial, abusive, unreasonable use or supplemental damage. This warranty does not cover damage from unauthorized repairs or from any use not in accordance with the instruction manual. Defects that are the result of normal wear and tear will not be considered manufacturing defects under this warranty.

If this product should become defective within the warranty period, we will repair or replace any defective parts free of charge. All warranty repairs must be completed by Guardian Technologies LLC. This warranty gives you specific legal rights and you may also have other rights (other rights may vary from state to state in the U.S.A.)

To submit product under warranty the complete machine must be delivered pre-paid to Guardian Technologies LLC. Please include complete information including: the problem, the model number of the product, the day of purchase, and a copy of the original sales receipt along with your name, address, and telephone (email optional). Address returns to the attention of: Customer Service, at the address below. Additional questions or comments can be made toll free to the number listed below.

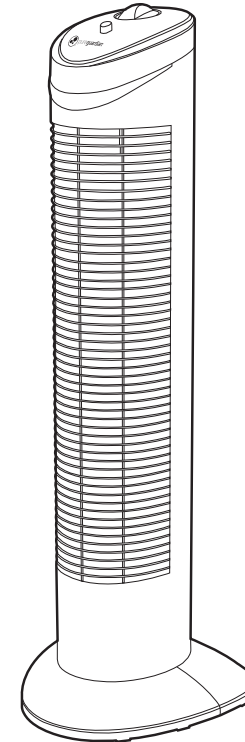
**USA and Canada**  
**Guardian Technologies LLC**  
**26251 Bluestone Blvd.**  
**Euclid, Ohio 44132**  
**1.866.603.5900**  
**[www.guardiantechnologies.com](http://www.guardiantechnologies.com)**

Please go to [www.guardiantechnologies.com](http://www.guardiantechnologies.com) to register your product. We consider the registration process important to ensuring superior service to our customers, however submitting the warranty registration is optional and does not affect your rights to utilize this warranty according to the conditions stated above.

**Additional copies of the instruction manual can be obtained by accessing and printing directly from our website or calling customer service.**



## UTILISATION ET INSTRUCTIONS D'ENTRETIEN



## Ventilateur tour oscillant à 3 vitesses

**Modèle n° TF2113**

Garantie limitée de un (1) an

**Service à la clientèle :**

**1.866.603.5900**

**[www.guardiantechnologies.com](http://www.guardiantechnologies.com)**

Date d'achat mois \_\_\_\_\_ année \_\_\_\_\_

Anglais E - 1 Français F - 1 Espagnol S - 1

Utilisez uniquement des pièces de rechange ORIGINALES de Guardian

Technologies.

REV0319

# LISEZ ET CONSERVEZ CES INSTRUCTIONS AVERTISSEMENTS

**Le non-respect des avertissements mentionnés ci-dessous peut provoquer une décharge électrique ou des blessures graves.**



**Ce produit doit uniquement être utilisé en conformité avec les directives indiquées dans le présent manuel. De graves blessures peuvent résulter d'un usage du produit autre que celui indiqué dans le présent manuel. UTILISATION PRÉVUE : Ce produit est conçu pour faire circuler l'air uniquement dans les pièces d'habitation intérieures. Ce produit n'est pas conçu pour une utilisation commerciale ou industrielle. Toute utilisation autre que celles recommandées par le fabricant risque de provoquer un incendie, un choc électrique ou des blessures.**

Lors de l'utilisation d'appareils électriques, il faut toujours respecter les consignes de sécurité de base, notamment les suivantes :

1. Lisez toutes les instructions avant d'utiliser cet appareil.
2. Pour éviter tout risque d'incendie ou de choc électrique, branchez l'appareil directement dans une prise électrique de 120 V c.a.
3. Gardez le cordon électrique à l'écart des zones de passage. Pour éviter le risque d'incendie, ne faites JAMAIS passer le cordon électrique sous des tapis, ou près ou à côté de grilles de chauffage, de radiateurs, de cuisinières ou d'appareils de chauffage.
4. Jetez soigneusement tout emballage en plastique.
5. Pour protéger contre tout risque de choc électrique, NE plongez PAS l'appareil dans l'eau ou dans un liquide quelconque. N'utilisez pas cet appareil à proximité de l'eau.
6. Débranchez toujours l'appareil avant de le déplacer, de le nettoyer ou lorsqu'il n'est pas utilisé. Assurez-vous de débrancher l'appareil de la prise de courant en tirant sur la fiche et non sur le cordon.
7. Évitez tout contact avec les pièces mobiles.
8. N'utilisez pas l'appareil en présence de vapeurs explosives et/ou inflammables.
9. Ne recouvrez pas le cordon électrique avec des tapis, des tapis d'escalier ou tout autre revêtement similaire. Ne faites pas passer le cordon électrique sous les meubles ni les appareils électroménagers. Faites passer le cordon électrique à l'écart des zones de grand passage et là où personne ne risque de trébucher dessus.
10. N'utilisez JAMAIS un appareil dont le cordon d'alimentation ou la fiche est endommagé(e), dont le moteur du ventilateur ne tourne plus, à la suite d'une défaillance ou d'une panne, ou qui est tombé ou est endommagé de quelque manière que ce soit. Appelez le service à la clientèle.
11. L'utilisation d'accessoires non recommandés ou non vendus par le fabricant de l'appareil peut présenter des risques.
12. Ne laissez pas le cordon pendre sur le bord d'une table, d'un comptoir ni entrer en contact avec des surfaces chaudes ou exposé dans des endroits très fréquentés.
13. Pour débrancher l'appareil, saisissez la fiche et retirez-la de la prise murale. Ne tirez jamais sur le cordon.
14. Utilisez toujours sur une surface sèche et plane.
15. Ne faites pas fonctionner le ventilateur jusqu'à ce qu'il soit complètement assemblé et que toutes les pièces soient bien en place.
16. Pour réduire les risques d'électrocution et de blessures, ne pas utiliser dans une fenêtre.

17. Cet appareil n'est pas prévu pour être utilisé par des personnes (y compris des enfants) ayant des capacités physiques, sensorielles ou mentales réduites, ou manquant d'expérience et de connaissances, à moins que ces personnes soient supervisées ou formées à son utilisation par une personne chargée de leur sécurité. Les enfants doivent être surveillés pour s'assurer qu'ils NE jouent pas avec l'appareil.
18. AVERTISSEMENT : pour éviter tout risque d'incendie ou de choc électrique, n'utilisez pas ce ventilateur avec une commande de régime à semi-conducteurs.

**IMPORTANT :** cet appareil est doté d'une fiche polarisée (une broche est plus large que l'autre). Pour réduire le risque de choc électrique, cette fiche ne peut s'insérer dans une prise polarisée que d'une seule façon. Si la fiche ne s'insère pas entièrement dans la prise, insérez-la dans l'autre sens. Si elle ne s'insère toujours pas, communiquez avec un électricien agréé. Ne supprimez en aucun cas cette fonction de sécurité.



**AVERTISSEMENT :** Ce produit peut vous exposer à des produits chimiques, y compris du plomb et des composés de plomb, qui sont reconnus par l'État de la Californie comme causant le cancer et des malformations congénitales, ou ayant des effets nocifs sur la reproduction. Pour de plus amples informations, visitez le site [www.P65Warnings.ca.gov](http://www.P65Warnings.ca.gov).

## FICHE DE SÉCURITÉ À FUSIBLE

Ce produit est équipé d'une protection contre les surcharges (fusible). Un fusible sauté indique une situation de surcharge ou de court-circuit. Si le fusible saute, débranchez l'appareil de la prise de courant. Remplacez le fusible conformément aux instructions d'entretien par l'utilisateur (suivez le marquage du produit pour connaître le calibre de fusible approprié), puis vérifiez l'appareil. Si le fusible de remplacement saute, un court-circuit peut se produire et le produit doit être jeté ou renvoyé à un centre de service autorisé pour examen et/ou réparation.

## INSTRUCTIONS D'ENTRETIEN PAR L'UTILISATEUR

Si votre ventilateur perd de l'énergie et que vous soupçonnez que le fusible de votre ventilateur a sauté, saisissez la fiche et retirez-la de la prise ou de tout autre système de prise. Ne débranchez pas l'appareil en tirant sur le cordon.

- Faites glisser le couvercle du fusible, situé sur le dessus de la fiche, vers les broches de la fiche. (Fig. 1)
- Retirez soigneusement le fusible sauté et insérez un fusible neuf à sa place. Pour réduire le risque d'incendie, remplacez le fusible uniquement par un fusible de 2,5 A et 125 volts. Fermez complètement le couvercle du fusible en le faisant glisser en place. (Fig. 2) Jetez le fusible sauté. La fiche devrait maintenant être prête pour une utilisation normale.
- Pour réduire le risque d'incendie, ne remplacez pas la fiche de branchement. Elle contient un dispositif de sécurité (fusible) qui ne doit pas être retiré. Jetez le produit si la fiche de branchement est endommagée.
- Si vous avez besoin de plus amples informations sur le remplacement du fusible de la fiche de sécurité, veuillez contacter le service à la clientèle de Guardian Technologies.

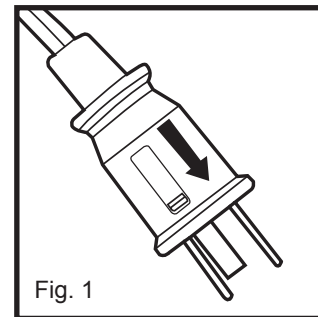


Fig. 1

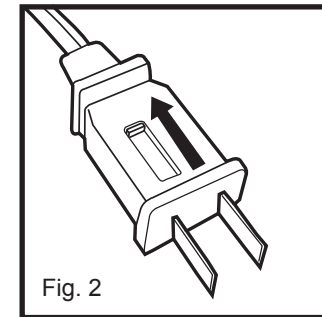
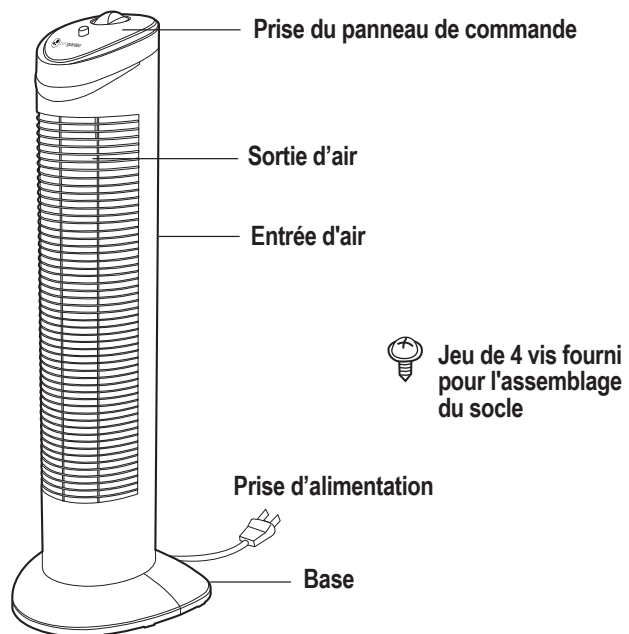


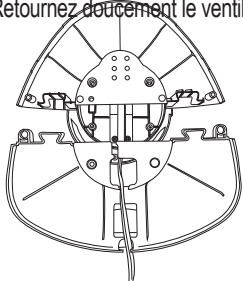
Fig. 2

# SPÉCIFICATIONS DE L'APPAREIL ET PIÈCES

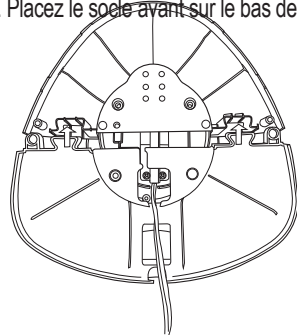


## ASSEMBLAGE

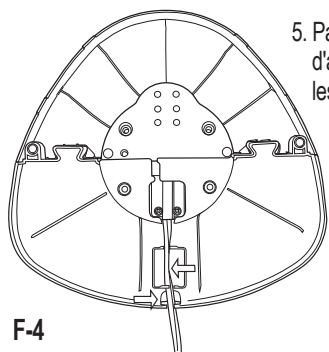
1. Déballez soigneusement votre ventilateur tour et le jeu de 4 vis. Retirez tous les sacs en plastique. Retirez les bandes adhésives d'expédition sur les côtés du ventilateur.
2. Retournez doucement le ventilateur à l'envers. Placez le socle avant sur le bas de l'appareil.



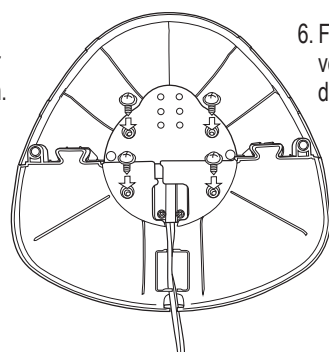
3. Placez le cordon d'alimentation dans l'encoche située à l'arrière du socle.



4. Connectez la face arrière à la face avant en alignant les encoches.



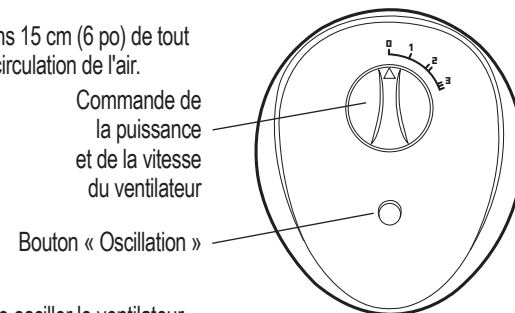
5. Passez le cordon d'alimentation par les guides-cordon.



6. Fixez le socle au ventilateur à l'aide des 4 vis fournies.

## MODE D'EMPLOI

1. Branchez l'appareil dans une prise de courant de 120 V en respectant la tension indiquée sur la plaque signalétique.
2. Choisissez un endroit stable et plat - à au moins 15 cm (6 po) de tout mur ou de tout objet pour assurer une bonne circulation de l'air. Dirigez la sortie d'air vers l'extérieur du mur.
3. Allumez l'appareil en tournant le bouton de commande à la vitesse préférée du ventilateur.
  - 0 - Arrêt
  - 1 - Vitesse lente
  - 2 - Vitesse moyenne
  - 3 - Vitesse élevée
4. Appuyez sur le bouton « Oscillation » pour faire osciller le ventilateur tour dans un mouvement de va-et-vient.



Commande de la puissance et de la vitesse du ventilateur

Bouton « Oscillation »

## NETTOYAGE ET ENTRETIEN

1. Éteignez le ventilateur tour et débranchez-le avant de le nettoyer.
  2. Vous pouvez nettoyer l'extérieur du ventilateur tour à l'aide d'un chiffon doux, propre et humide.
  3. L'entrée et la sortie d'air peuvent être dépoussiérées à l'aide d'une petite brosse douce.
  4. Ne laissez pas l'humidité entrer en contact avec le corps principal du ventilateur tour.
- Avant de retirer la protection, assurez-vous que le ventilateur est débranché du réseau d'alimentation.

## ENTREPOSAGE EN FIN DE SAISON

Suivez les instructions de nettoyage lorsque le ventilateur sera entreposé en fin de saison. Remettez l'appareil dans son carton d'origine et entreposez-le dans un endroit frais et sec.

## GUIDE DE DÉPANNAGE

PROBLÈME	SOLUTION
L'appareil ne fonctionne pas.	Vérifiez que l'appareil est branché. Vérifiez que l'appareil est allumé. Vérifiez le fusible du cordon d'alimentation (page 3). Vérifiez que la prise de courant fonctionne correctement. Vérifiez que le socle est correctement monté.
Débit d'air réduit.	Vérifiez que rien ne bloque l'entrée ou la sortie d'air. Assurez-vous que le sac en plastique a été retiré de l'appareil.

## GARANTIE LIMITÉE

Guardian Technologies LLC garantit au consommateur que cet appareil est exempt de défauts matériels ou de fabrication, à partir de la date d'achat originale. Afin d'être admissible à cette Garantie limitée, un reçu de vente original ou une autre preuve d'achat substitut comparable portant la date de l'achat original est requis. Consultez la boîte de produit originale ou la page du produit/modèle spécifique sur le site Web de Guardian Technologies pour la période de garantie concernant votre modèle en particulier. Cette garantie s'applique seulement à l'acheteur original de ce produit à partir de la date d'achat originale. Cette garantie couvre un appareil acheté uniquement auprès de distributeurs agréés.

Cette garantie s'applique à la réparation ou au remplacement du produit trouvé défectueux au niveau des matériaux ou de la fabrication. Cette garantie ne s'applique pas aux dommages découlant d'une usure inhabituelle, d'une utilisation commerciale, abusive ou déraisonnable ou de dommages additionnels. Cette garantie ne couvre pas les dommages causés par des réparations non autorisées ou de toute utilisation non conforme avec le manuel des instructions. Les défaillances découlant d'une usure normale ne seront pas considérées des défauts de fabrication selon la présente garantie.

Si cet appareil s'avère défectueux pendant la période de garantie, nous réparerons ou remplacerons gratuitement toutes les pièces défectueuses. Toute réparation couverte par la présente garantie doit être effectuée par Guardian Technologies LLC. La présente garantie vous donne certains droits juridiques. Vous pouvez également bénéficier d'autres droits (les droits peuvent varier d'un État à l'autre aux États-Unis).

Pour faire valoir la présente garantie, l'appareil complet doit être envoyé en port payé à Guardian Technologies LLC. Veuillez inclure les renseignements complets, y compris : la nature du problème, le numéro de modèle, la date d'achat, et incluez vos nom, adresse et numéro de téléphone (courriel facultatif) ainsi qu'une copie du reçu de vente original. Retournez l'appareil à l'attention de : Customer Service, et à l'adresse indiquée ci-après. Adressez vos questions ou vos commentaires au numéro sans frais indiqué ci-après.

**États-Unis et Canada**  
**Guardian Technologies LLC**  
**26251 Bluestone Blvd.**  
**Euclid, Ohio 44132**  
**1 866 603-5900**  
**[www.guardiantechnologies.com](http://www.guardiantechnologies.com)**

Veillez vous rendre à [www.guardiantechnologies.com](http://www.guardiantechnologies.com) pour enregistrer votre produit. Nous considérons le processus d'enregistrement comme important afin d'assurer un service supérieur à notre clientèle. Cependant, l'envoi de cette carte de garantie est facultatif et n'affectera en rien vos droits de faire valoir cette garantie en accord avec les conditions susmentionnées.

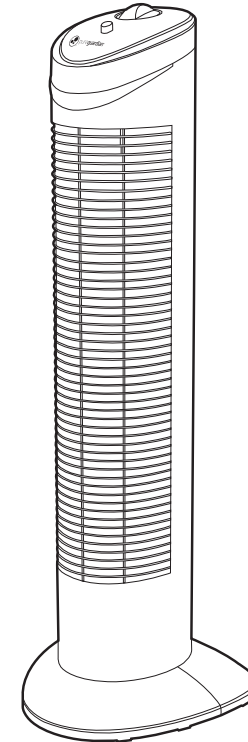
**Des copies supplémentaires de ce manuel d'utilisation peuvent être obtenues sur notre site Internet puis imprimées, ou en appelant le service à la clientèle.**



**Guardian Technologies LLC**  
26251 Bluestone Blvd. • Euclid, OH 44132  
1.866.603.5900 • [www.guardiantechnologies.com](http://www.guardiantechnologies.com)  
©2016 Guardian Technologies LLC



## INSTRUCCIONES DE USO Y CUIDADO



### Ventilador en torre oscilante de 3 velocidades

**NÚMERO DE MODELO: TF2113**

Garantía limitada por 1 año

**Departamento Deservicio**

**1.866.603.5900**

**[www.guardiantechnologies.com](http://www.guardiantechnologies.com)**

Fecha de compra mes \_\_\_\_\_ año \_\_\_\_\_

Inglés E - 1 Francés F - 1 Español S - 1

Utilice únicamente piezas de repuesto GENUINAS de Guardian Technologies.

REV0319

# LEA Y GUARDE ESTAS INSTRUCCIONES ADVERTENCIAS

**Si no se cumplen las advertencias enumeradas a continuación puede provocar un choque eléctrico o lesiones severas.**



Este producto solo debe usarse de acuerdo a las especificaciones descritas en este manual. Usarlo de una manera diferente a lo indicado puede ocasionar lesiones severas. **USO PREVISTO:** Este producto está diseñado para hacer circular el aire en espacios interiores únicamente. Este producto no debe usarse para usos comerciales o industriales. Cualquier otro tipo de uso no recomendado por el fabricante podría provocar un incendio, choque eléctrico o lesiones personales.

Cuando use aparatos electrodomésticos, se deben seguir siempre ciertas precauciones básicas de seguridad, las cuales incluyen todo lo siguiente:

1. Lea todas las instrucciones antes de usar este aparato.
2. Para evitar un incendio o choque eléctrico, conecte directamente el aparato a un tomacorriente de 120 V de corriente CA.
3. Mantenga el cordón eléctrico alejado de las áreas de gran tránsito peatonal. Para evitar el riesgo de incendio, NUNCA ponga el cordón eléctrico debajo de las alfombras, ni cerca de rejillas de calefacción, radiadores, estufas ni calentadores.
4. Deseche con cuidado todas las envolturas de plástico utilizadas para empacar el producto.
5. Para evitar los riesgos eléctricos, NO sumerja este aparato en agua o en otros líquidos. No use este aparato cerca del agua.
6. Siempre desconecte el aparato antes de moverlo, limpiarlo o siempre que no lo esté usando. Asegúrese de desconectarlo tirando de la clavija, no del cordón eléctrico.
7. Evite el contacto con las piezas móviles.
8. No opere el aparato en presencia de explosivos y/o humos inflamables.
9. No cubra el cordón eléctrico con tapetes, plásticos protectores para alfombrado o cubiertas similares. No pase el cordón eléctrico por debajo de los muebles o aparatos electrodomésticos. Mantenga el cordón eléctrico alejado de las áreas de gran tránsito peatonal y de los lugares en que pueda provocar tropezones.
10. NO utilice ningún aparato cuyo cordón eléctrico o clavija estén dañados, si el motor del ventilador no gira, si el aparato no funciona correctamente o si se ha caído o dañado de alguna forma. Llame al Departamento de Servicio al Cliente.
11. No se recomienda usar accesorios que no provengan o estén recomendados por el fabricante, pues podría provocar riesgos.
12. No permita que el cable cuelgue del borde de una mesa, repisa, o que entre en contacto con superficies calientes, ni lo deje expuesto a áreas con alto tránsito.
13. Para desconectarlo, tome la clavija para retirarla del tomacorriente. Nunca jale el cable.
14. Siempre utilice el producto en una superficie seca y nivelada.
15. No opere el ventilador hasta que esté completamente armado y con todas sus piezas colocadas adecuadamente.
16. Para reducir el riesgo de choque eléctrico y las lesiones a personas, no utilice el producto en la ventana.
17. Este aparato no está diseñado para que lo usen niños o personas con capacidades físicas, sensoriales o mentales reducidas, o con falta de experiencia y conocimiento, a menos que estén bajo supervisión o que una persona responsable de su seguridad les haya instruido sobre el uso del aparato. Es necesario supervisar a los niños para asegurarse de que NO jueguen con el dispositivo.

18. ADVERTENCIA: Para disminuir el riesgo de incendio o choque eléctrico, no utilice este ventilador con ningún dispositivo de control de velocidad de estado sólido.

**IMPORTANTE:** Este aparato tiene una clavija polarizada (una hoja es más ancha que la otra). Para reducir el riesgo de choque eléctrico, esta clavija ha sido diseñada para encajar en un tomacorriente polarizado de una manera solamente. Si la clavija no encaja bien en el tomacorriente, invierta la clavija. Si aún así no encaja, póngase en contacto con un electricista calificado. No intente alterar esta característica de seguridad.



**ADVERTENCIA:** Este producto puede exponerlo a químicos que incluyen plomo, o compuestos de plomo, que son conocidos en el estado de California como causantes de cáncer, defectos de nacimiento o daños reproductivos. Para mayor información, visite [www.P65Warnings.ca.gov](http://www.P65Warnings.ca.gov).

## ENCHUFE DE SEGURIDAD CON FUSIBLE

Este producto utiliza protección contra sobrecarga (fusible). Un fusible quemado indica una sobrecarga o una situación de corto circuito. Si el fusible se quema, desconecte el producto del tomacorriente. Reemplace el fusible según las instrucciones de servicio para el usuario (siga las marcas del producto para ver la corriente nominal del fusible) y revise el producto. Si el fusible de reemplazo se quema, puede haber un corto circuito y debería desechar el producto o devolverlo a un centro de servicio autorizado para examinarlo y/o repararlo.

## INSTRUCCIONES DE SERVICIO PARA EL USUARIO

Si el ventilador deja de funcionar y sospecha que se quemó el fusible, tome la clavija y retírela del receptáculo o de otro dispositivo del tomacorriente. No lo desconecte tirando del cable.

- Deslice la cubierta del fusible, ubicado en la parte superior de la clavija, hacia las patas de la clavija. (Fig. 1)
- Con cuidado, retire el fusible quemado y coloque uno nuevo. Para reducir el riesgo de incendio, reemplace el fusible únicamente con fusibles de 2.5 Amp, 125 voltios. Cierre completamente la puerta del fusible deslizando la hasta su sitio. (Fig. 2) Deseche el fusible quemado. La clavija ahora debería estar lista para usarse normalmente.
- Para reducir el riesgo de incendio, no reemplace la clavija incluida. Contiene un dispositivo de seguridad (fusible), que no se debe retirar. Deseche el producto si la clavija incluida está dañada.
- Si necesita más información sobre cómo o cuándo reemplazar el fusible en la clavija de seguridad, póngase en contacto con el departamento de servicio al cliente de Guardian Technologies.

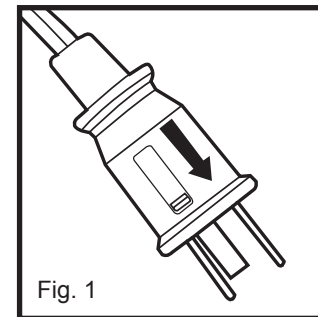


Fig. 1

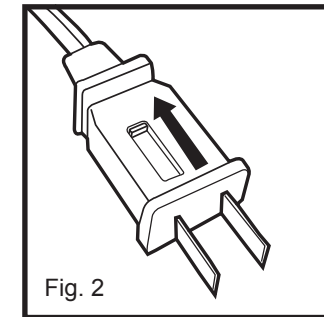
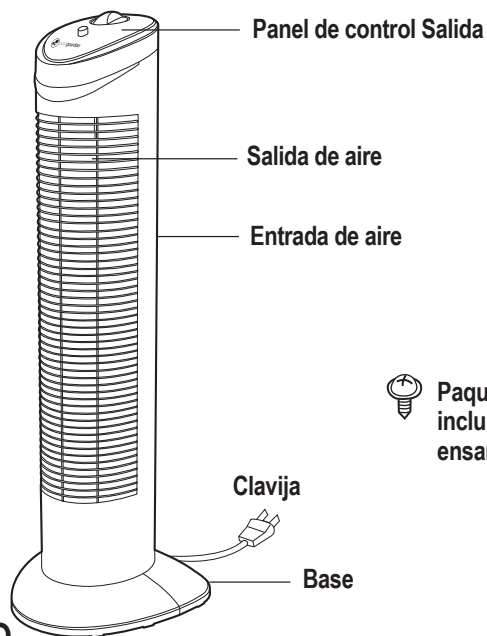


Fig. 2



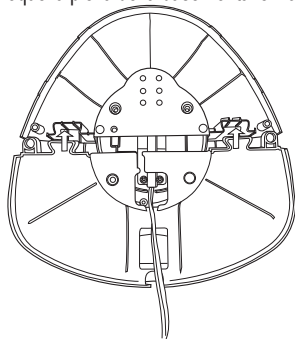
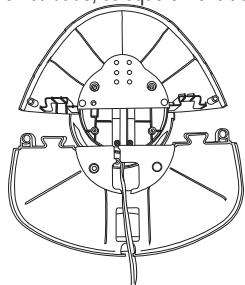
## ESPECIFICACIONES Y PARTES DEL PRODUCTO



Paquete de 4 tornillos incluidos para el ensamble de la base

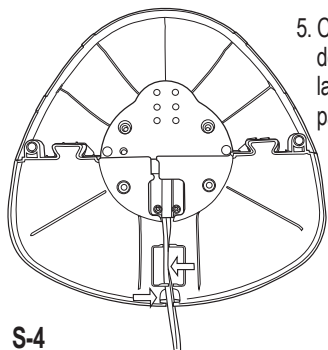
### ENSAMBLADO

1. Desempaque cuidadosamente la torre del ventilador y el conjunto de 4 tornillos. Retire todas las bolsas de plástico. Retire las tiras de cinta de envío de los lados del.
2. Con cuidado, coloque el ventilador de cabeza. Coloque la pieza de la base frontal en la parte inferior de la unidad.

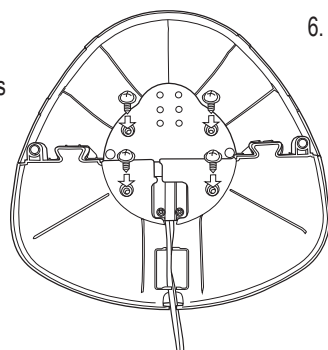


4. Conecte la pieza posterior a la pieza frontal alineando las ranuras.

3. Coloque el cable de corriente en la ranura de la pieza posterior de la base.



5. Coloque el cable de corriente a lo largo de las guías para el cable.



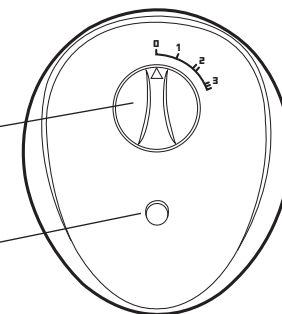
6. Asegure la base al ventilador con los 4 tornillos provistos.

## INSTRUCCIONES DE USO

1. Conecte el aparato a un tomacorriente de 120 V, según el voltaje indicado en la etiqueta de corriente nominal.
2. Elija un lugar firme y nivelado, alejado por lo menos 15 centímetros (6 pulgadas) de cualquier pared u objeto para que el aire fluya adecuadamente. Dirija la salida del aire lejos de la pared.
3. Para encender el ventilador, gire la perilla de control para elegir la velocidad deseada.
  - 0 - Apagado
  - 1 - Velocidad baja
  - 2 - Velocidad media
  - 3 - Velocidad alta
4. Presione el "Botón de movimiento" para que la torre del ventilador oscile hacia los lados.

Control de encendido y de velocidad del ventilador

Botón de movimiento



### LIMPIEZA Y MANTENIMIENTO

1. Apague el ventilador y desconéctelo antes de limpiarlo.
2. La parte exterior del ventilador se puede limpiar con una tela limpia, suave y húmeda.
3. Se puede limpiar el polvo de la entrada y salida de aire con un cepillo pequeño y suave.
4. No permita que la humedad entre en contacto con el cuerpo principal del ventilador en torre. Asegúrese de que el ventilador esté desconectado de la corriente antes de retirar la protección.

### ALMACENAMIENTO DESPUÉS DE LA TEMPORADA DE USO

Siga las instrucciones de limpieza si va a guardar el producto al final de la temporada. Empaque la unidad en su caja original, y guárdela en un lugar fresco y seco.

### GUÍA DE RESOLUCIÓN DE PROBLEMAS

PROBLEMA	SOLUCIÓN
La unidad no funciona.	Verifique que la unidad esté conectada. Verifique que la unidad esté encendida. Revise el fusible del cable de corriente (página 3). Verifique que el tomacorriente funcione adecuadamente. Verifique que la base esté armada correctamente.
Reducción en el flujo de aire.	Asegúrese de que no haya nada bloqueando la entrada o salida de aire. Asegúrese de haber retirado la bolsa de plástico de la unidad.

# GARANTÍA LIMITADA

Para el consumidor, Guardian Technologies LLC garantiza que este producto se encuentra libre de defectos de materiales o mano de obra a partir de la fecha de compra original. Para poder ser elegible para esta Garantía limitada, se requiere presentar el recibo original de la venta o un comprobante de compra sustituto comparable que lleve la fecha de la compra original. Consulte la caja original del producto o la página del producto/modelo específico en el sitio web de Guardian Technologies para consultar la duración de la garantía de su modelo en particular. Esta garantía aplica solamente para el comprador original de este producto, a partir de la fecha original de compra. Esta garantía cubre únicamente los productos comprados a distribuidores autorizados.

Esta garantía aplica para reparaciones o reemplazos de productos con defectos en el material o en la mano de obra. Esta garantía no aplica para los daños que se deriven del desgaste inusual; el uso comercial, abusivo, irrazonable, o daños suplementarios. Esta garantía no cubre los daños que se deriven de reparaciones no autorizadas, o de algún uso que no esté de acuerdo con este manual de instrucciones. Los defectos que se deriven del uso y desgaste normales no se considerarán defectos de fábrica bajo esta garantía.

Si durante el período de garantía se detecta que el producto está defectuoso, repararemos o reemplazaremos las piezas defectuosas sin ningún costo. Guardian Technologies LLC deberá realizar todas las reparaciones de garantía. Esta garantía le otorga derechos legales específicos y usted pudiera tener otros derechos adicionales (los cuales varían en cada estado de los EE.UU.)

Para presentar un producto para garantía, la máquina completa se debe enviar, con el envío pagado con anterioridad, a Guardian Technologies LLC. El envío debe contener la información completa, que incluye: el problema, el número de modelo del producto, el día de la compra y una copia del recibo de compra original, junto con su nombre, dirección y teléfono (correo electrónico opcional). Envíe el producto para devolución a: Servicio al cliente, a la siguiente dirección. Si tiene alguna pregunta o comentario, puede llamar a la línea telefónica gratuita indicada más adelante.

**EE.UU. y Canadá**  
**Guardian Technologies LLC**  
**26251 Bluestone Blvd.**  
**Euclid, Ohio 44132**  
**1.866.603.5900**  
**[www.guardiantechnologies.com](http://www.guardiantechnologies.com)**

Visite [www.guardiantechnologies.com](http://www.guardiantechnologies.com) para registrar su producto. Consideramos que el proceso de registro es importante para garantizar un servicio superior a nuestros clientes; sin embargo, el envío de la tarjeta de garantía es opcional y no afecta sus derechos para utilizar la garantía de acuerdo a las condiciones estipuladas anteriormente.

**Se pueden obtener copias adicionales accesándolas e imprimiéndolas directamente en nuestro sitio web o llamando al departamento de servicio al cliente.**

**Guardian Technologies LLC**  
26251 Bluestone Blvd. • Euclid, OH 44132  
1.866.603.5900 • [www.guardiantechnologies.com](http://www.guardiantechnologies.com)

©2016 Guardian Technologies LLC