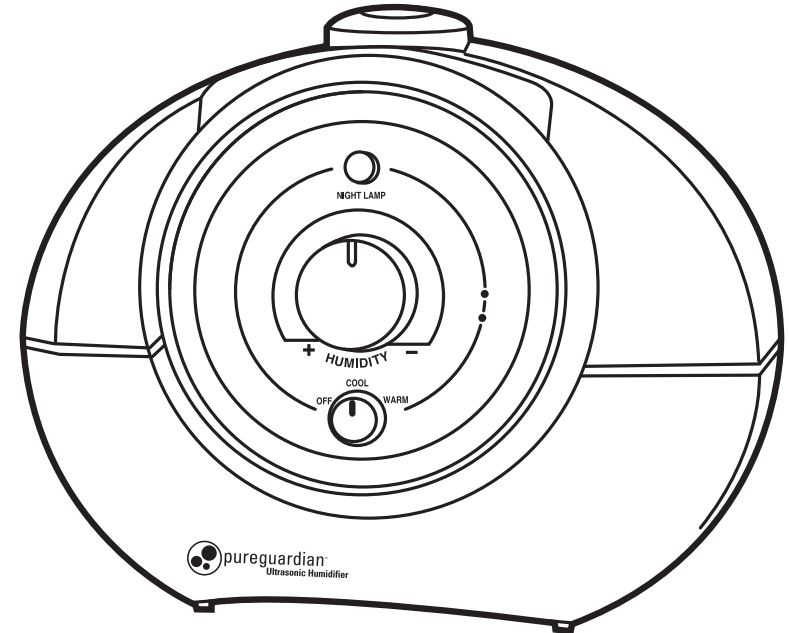


pureguardian™

Ultrasonic Humidifier

USE & CARE INSTRUCTIONS



English Manual	E-1
French Manual	F-1
Spanish Manual	S-1

MODEL NO. H1500
3 Year Limited Warranty
www.guardiantechnologies.com
1-866-603-5900

REV0312

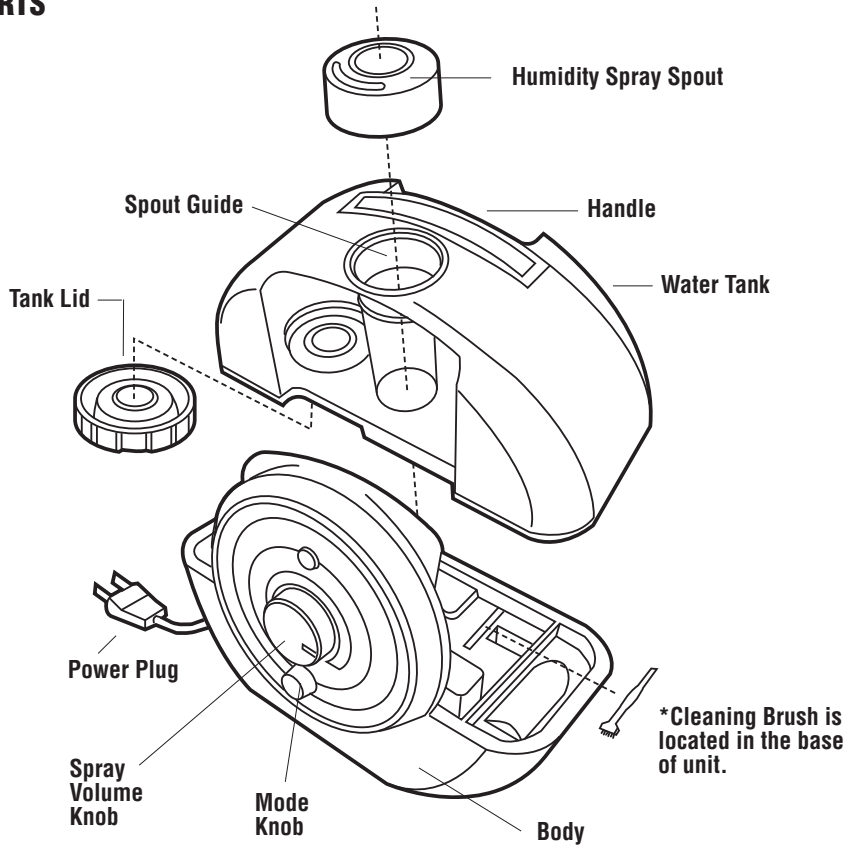
Date Purchased
month _____
year _____

READ AND SAVE THIS MANUAL
PRODUCT SPECIFICATIONS AND PARTS

SPECIFICATIONS

Model Number: H1500
Humidifying Mode: Combination (warm or cool mist)
Power Supply: AC120V, 60Hz
Power Consumption: 140W (40W at cold humidification)
Maximum humidity capacity: 250 ml/hr (at highest setting and warm humidification)
Tank Capacity: 1.21 Gallons/4.57 L
Dimensions: 13" wide x 7" D x 11" H
Weight: 8 Pounds (not including packaging)

PARTS



FUNCTIONS AND FEATURES

Warm or Cold Humidification Selection

Select humidifying temperature based on need. Warm humidity will use more power but will humidify your room quicker.

Water Shortage Indicator

When the unit is low on water the Refill LED on the front panel will light up, and the unit will automatically shut off. Simply add more water to continue use.

Humidity Adjustment

The humidity volume may be adjusted based on need by using the humidity dial on the front panel.

Silver Clean Technology

Unlike other humidifiers that grow slimy mold and mildew, the pureguardian™ Ultrasonic Humidifier uses Silver Clean technology embedded in the tank to fight the growth of mildew and mold on the surface of the water tank.

WARNINGS



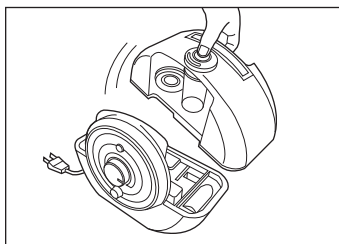
This product should be used only in accordance with the specifications outlined in this manual. Usage other than what has been specified here may result in serious injury.

WARNING: THE CORDS, WIRES AND/OR CABLES SUPPLIED WITH THIS PRODUCT CONTAIN CHEMICALS, INCLUDING LEAD OR LEAD COMPOUNDS, KNOWN TO THE STATE OF CALIFORNIA TO CAUSE CANCER AND BIRTH DEFECTS OR OTHER REPRODUCTIVE HARM. WASH HANDS AFTER USING.

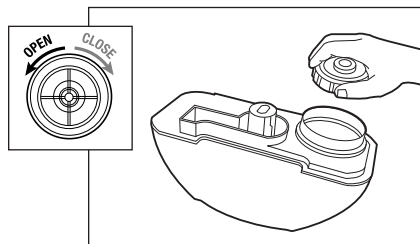
- Disassembly, repair or remodeling by an unauthorized person may result in serious harm.
- Do not use if plug is damaged or loose.
- Keep this product out of the reach of children and pets.
- Be careful not to put water in the humidity spout.
- Before filling or cleaning the unit, make sure it is unplugged.
- Once the humidifier has been turned on, do not move it.
- Do not remove the water tank from the unit while it is on.
- Do not handle the plug with wet hands.
- Do not excessively bend, twist or pull the power cord.
- Avoid placing this product where the humidity spray spout is pointed directly at an object.
- Do not inhale the mist from the humidity spray spout.
- Do not place this product on a sloped or unstable surface.
- When not in use, unplug the unit.
- Do not fill the water tank with hot or boiling water.
- Do not use this product in direct sunlight or near a gas stove or heater.
- If the water tank becomes cracked or damaged do not use.
- Do not keep this product running for an extended period of time.
- Do not clean the unit of water tank with detergents or chemicals of any kind.
- Do not use this product near any other electronic device.
- Do not cover the humidity spray spout at any time during use.
- Do not use this product near a sink.
- Do not drink water from tank.
- Do not place this product on an absorbent surface.
- Children cannot recognize the hazards associated with the usage of electrical appliances. For this reason, always supervise children when they are near the humidifier.
- If the mist comes in contact with the floor prior to evaporating, the floor surface may be damaged. We do not accept any liability for damage in the case of the unit being placed incorrectly.
- The use of water additives, such as ethereal/essential oils, fragrances, eucalyptus, water conditioners etc. will damage the appliance materials and as a consequence the whole unit. Any use of such additives will void the manufacturer's warranty.
- **IMPORTANT:** Neither humans nor animals can hear the high frequency vibrations. Failure to comply with the warnings listed above may result in electric shock or serious injury.

DIRECTIONS FOR USE

Make sure the unit is unplugged.

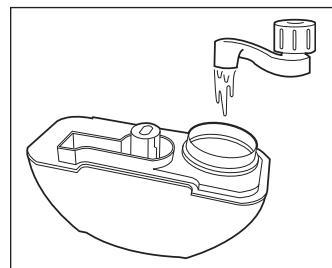


1. Separate the tank from the body of the unit.

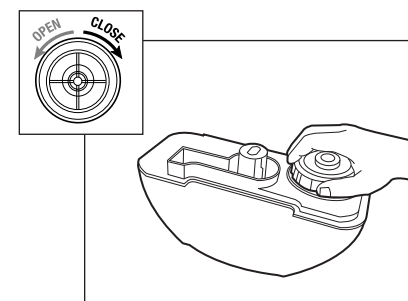


2. Open the tank lid, turning it to the left.

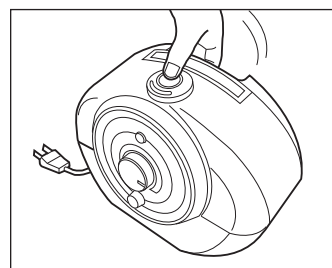
DIRECTIONS FOR USE (cont.)



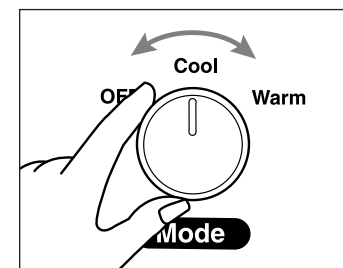
3. Pour cool, clean water directly into the tank. Do not pour anything but water into the water tank.



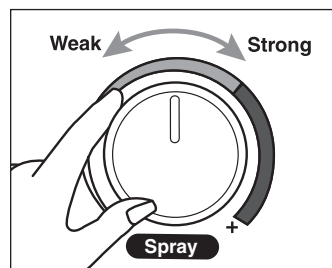
4. Close the tank lid, turning it to the right.



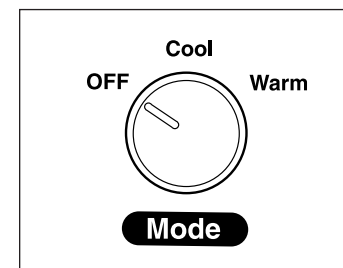
5. Attach the water tank to the body of the unit and plug in.



6. Turn the Mode dial to either cool or warm. The Power LED will light up.



7. Turn the Mist dial to the desired volume of humidity. Toward the right and the humidity level increases, toward the left and the humidity level decreases.



8. As soon as the Refill LED lights up, turn the unit off and refill the water tank.

MAINTENANCE

- Always unplug the unit before servicing it in any way.
- The water temperature of the water remaining in the unit after use may be high.
- Do not submerge the unit in water, or allow water to enter the inside of the unit.

INSIDE THE BODY OF THE UNIT

Pour excess water out of the unit, but do not allow it to enter the spout guide. Wash out the unit with fresh water, using **ONLY** the cleaning brush and a soft cloth as needed.

OUTER SURFACE OF THE UNIT

Wipe the surface of the unit with a soft damp cloth if needed.

WATER TANK

If water spots remain in the water tank, wipe the inside down with a soft cloth. Do not use soap or detergents.

AIR FILTER

Gently wipe away debris from the filter with a soft cloth.

ULTRASONIC DISK

Remove spray spout (Fig. 1) and use the enclosed cleaning brush to regularly remove build up and deposits from this area (Fig. 2). White vinegar will help to prevent this build up.

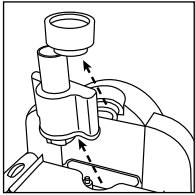


Fig. 1

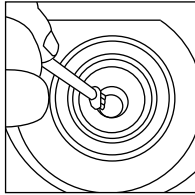


Fig. 2

****Clean the disk with the brush ONLY. No other cleaning tool should be used. BRUSH ONLY. (Fig. 2)**

STORAGE

- Fully dry the inside and outside of the unit before storing it.
- **DO NOT** leave water in the unit.
- Store in a cool dry place.

TROUBLESHOOTING GUIDE

PROBLEM	SOLUTION
Water mist & humidity are not produced.	Power Plug: Unplug and then try again. Power Failure: When the power is returned, try again. Tank Installation: Make sure the tank is correctly attached.
Air blows but water vapor is not produced.	Excessive Water: Remove a certain amount of water from the tank. The desired humidity is lower than the current temperature: Increase the desired humidity. Detergent residue in tank: Wash the tank out and try again.
Humidity level is low.	The surface of the ultrasonic disk is dirty: Wipe it off with a soft, dry cloth. Clean with white vinegar. The water in the unit is too cold: Replace with cool, but not cold water. Damage on the ultrasonic disk: Exchange the disk.
Warm humidity is not produced.	It may take 10-15 min. before warm humidity is created. Check to see if base of unit feels warm to the touch. If so warm mist is being produced.
The humidity has a bad smell.	Poor maintenance or dirty water: Clean the product thoroughly, and fill it with fresh water.
White dust is forming on nearby furniture.	Hard water may deposit a certain amount of dust. Dust in the air also settles because of added humidity in the room. Use distilled water if this becomes a nuisance. Or order a Decalcification Filter (FLTDC) by calling 1.866.603.5900 or visiting www.guardiantechnologies.com .
Increased noise level when unit is turned on.	Unit must be placed on a flat, level, hard surface. Make sure that the unit is NOT placed on carpeting, towels, blankets or other soft surfaces.

LIMITED WARRANTY

To the consumer, Guardian Technologies LLC warrants this product to be free of defects in materials or workmanship commencing upon the date of the original purchase. Save your original sales receipt to validate start of warranty period.

If this product should become defective within the warranty period, we will repair or replace any defective parts free of charge. The complete machine must be delivered pre-paid to any authorized Guardian Technologies LLC warranty service center. Please include complete information on the problem, day of purchase, copy of original sales receipt and your name, address and telephone number. If you are not near a warranty station, call the factory for assistance in the US and Canada at 1-866-603-5900. Use only genuine Guardian Technologies replacement parts.

The warranty does not include unusual wear, damage resulting from accident, or unreasonable use of the product. This warranty does not cover unauthorized repairs. This warranty covers product that was purchased from an authorized distributor. This warranty gives you specific legal rights and you may also have other rights (other rights may vary from state to state in the U.S.A).

We consider the registration process important to ensuring superior service to our customers, however submitting this card to Guardian Technologies LLC is optional and does not affect your rights to utilize this warranty according to the conditions stated above. If you have any questions or comments about our product call toll free at 1-866-603-5900 or send comments to: Attn: Customer Service, Guardian Technologies LLC, 7700 St Clair Avenue · Mentor, OH 44060.

Product warranty can also be registered online at www.guardiantechnologies.com.



This product has been tested and complies with the requirements for Federal Communications Commission, Part 18 for Radio/TV/Communication interference. Although tested, it may affect these devices. If the humidifier is found to interfere, separate the device and/or the humidifier. Conduct only the user maintenance found in this manual. Other maintenance and servicing can cause harmful interference and can void the required FCC compliance.

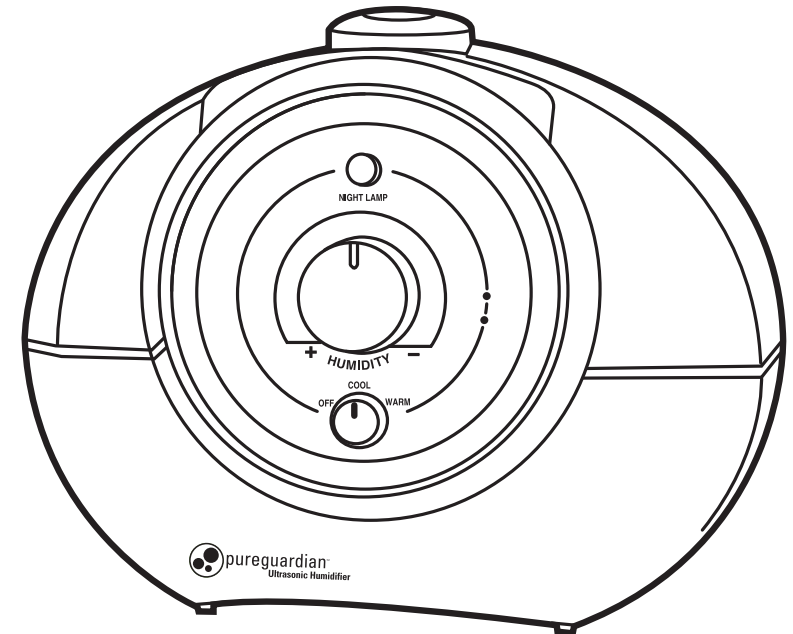
Guardian Technologies LLC

7700 St Clair Avenue • Mentor, OH 44060
1-866-603-5900 • www.guardiantechnologies.com

©2007 Guardian Technologies LLC

pureguardian™ **Humidificateur ultrasonique**

UTILISATION ET INSTRUCTIONS D'ENTRETIEN



Manuel anglais	E-1
Manuel français	F-1
Manuel espagnol	S-1

MODÈLE N° H1500
Garantie limitée de 3 ans
www.guardiantechnologies.com
1-866-603-5900

REV0312

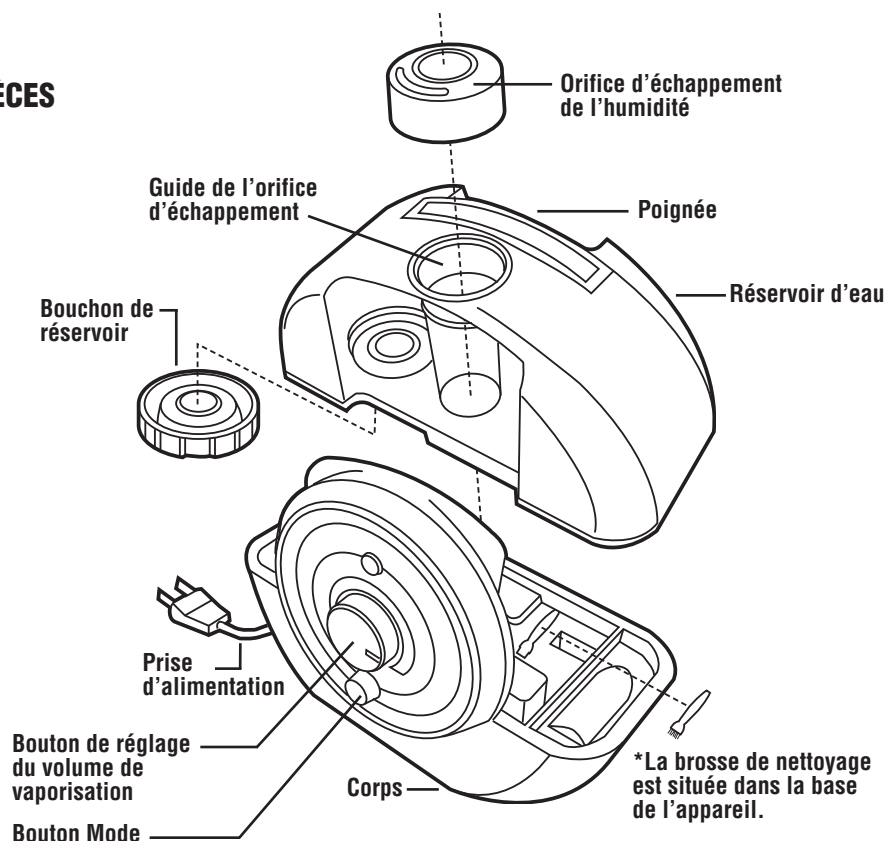
Date d'achat
mois _____
année _____

LIRE ET CONSERVER CE MANUEL
SPÉCIFICATIONS DU PRODUIT ET PIÈCES

SPÉCIFICATIONS

Numéro de modèle : H1500
Mode d'humidification : Mode combiné
Alimentation électrique : 120V CA, 60 Hz
Consommation électrique : 140 W (40 W avec l'humidification froide)
Capacité d'humidification maximale : Environ 350cc / hr (avec le réglage le plus élevé et l'humidification chaude)
Capacité du réservoir : 5,3 l (1,4 gallon)
Dimensions : Largeur : 14,5 pouces; longueur : 9 pouces; hauteur : 12 pouces
Poids : 3,99 kg (8.8 livres) (emballage non compris)

PIÈCES



FONCTIONS ET CARACTÉRISTIQUES

Sélection de l'humidification chaude ou froide

Sélectionnez la température d'humidification en fonction de vos besoins. La production d'humidité chaude consommera plus d'énergie mais humidifiera votre pièce plus rapidement.

Indicateur de manque d'eau

Lorsque le niveau d'eau du réservoir est bas, le voyant DEL de remplissage s'allume sur le panneau avant et l'unité s'éteint. Ajouter simplement de l'eau et remettre en marche l'unité.

Réglage de l'humidité

Le volume d'humidité peut être réglé en fonction de vos besoins grâce au cadran de réglage situé sur le panneau avant.

Technologie Silver Clean

Contrairement à d'autres humidificateurs dans lesquels les moisissures visqueuses prolifèrent, l'humidificateur ultrasonique pureguardian fait appel à la technologie Silver Clean intégrée au réservoir pour combattre la prolifération des moisissures sur la surface du réservoir d'eau.

AVERTISSEMENTS



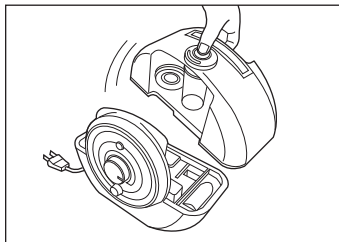
Ce produit doit être utilisé en conformité avec les directives indiquées dans le présent guide. De graves blessures peuvent résulter d'un usage du produit autre que celui indiqué dans le présent guide.

AVERTISSEMENT: LES CORDONS, FILS ÉLECTRIQUES ET/OU CÂBLES FOURNIS AVEC CET APPAREIL CONTIENNENT DES PRODUITS CHIMIQUES Y COMPRIS DU PLOMB OU DES COMPOSÉS DU PLOMB RECONNUS PAR L'ÉTAT DE CALIFORNIE COMME POUVANT CAUSER LE CANCER, DES MALFORMATIONS CONGÉNITALES ET D'AUTRES PROBLÈMES DE SANTÉ GÉNÉRIQUE. LAVEZ-VOUS LES MAINS APRÈS L'UTILISATION DE L'APPAREIL.

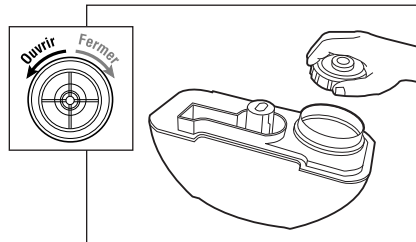
- De graves blessures peuvent résulter du démontage ou du reconditionnement de l'unité ou des réparations apportées à celle-ci par une personne non autorisée.
- Ne pas utiliser l'unité si la prise est endommagée ou desserrée.
- Conservez ce produit hors de la portée des enfants et des animaux de compagnie.
- Veillez à ne pas verser d'eau dans l'orifice d'échappement de l'humidité.
- Veillez à débrancher l'unité avant de la nettoyer ou de remplir le réservoir.
- Ne déplacer pas l'humidificateur une fois qu'il est en marche.
- Ne pas retirer le réservoir lorsque l'unité est en marche.
- Ne pas manipuler la prise avec les mains mouillées.
- Ne pas plier, tordre ou tirer le cordon d'alimentation de manière excessive.
- Évitez de placer l'unité dans un endroit où l'orifice d'échappement de l'humidité est dirigé directement vers un objet.
- N'inhaliez pas la vapeur d'eau sortant du bec de vaporisation de l'humidité.
- Ne pas placer l'unité sur une surface inclinée ou instable.
- Débrancher l'unité lorsqu'elle n'est pas utilisée.
- Ne pas remplir le réservoir d'eau chaude ou bouillante.
- Ne pas utiliser l'unité à la lumière directe du soleil ou à proximité d'une cuisinière ou d'un calorifère à gaz.
- Ne pas utiliser l'unité si le réservoir est fissuré ou endommagé.
- Ne pas laisser l'unité fonctionner durant des périodes prolongées.
- Ne pas nettoyer l'unité ou le réservoir avec quelques détergent ou produit chimique que ce soit.
- Ne pas utiliser l'unité à proximité de tout autre appareil électronique.
- Ne recouvrez jamais le bec de vaporisation de l'humidité pendant le fonctionnement de l'appareil.
- Ne pas utiliser l'unité près d'un évier.
- Ne buvez pas l'eau du réservoir.
- Ne pas placer l'unité sur une surface absorbante.
- Les enfants ne se rendent pas compte des dangers associés à l'utilisation d'appareils électriques. C'est pourquoi vous devez toujours superviser les enfants lorsqu'ils se trouvent près de l'humidificateur.
- Si la vapeur se trouve en contact avec le sol avant de s'évaporer, la surface du sol risque d'être endommagée. Nous déclinons toute responsabilité pour tout dommage survenant à la suite du mauvais positionnement de l'unité.
- L'utilisation de tout additif dans l'eau, tel que des huiles essentielles/éthérées, des parfums, de l'eucalyptus, de l'adoucesseur, etc., risque d'endommager les matériaux de l'unité, et donc l'unité elle-même. Toute utilisation de tels additifs annule la garantie du fabricant.
- **IMPORTANT:** Ni les hommes, ni les animaux ne peuvent entendre les vibrations haute fréquence. Le non-respect des avertissements mentionnés ci-dessus peut résulter en une électrocution ou en des blessures graves.

MODE D'EMPLOI

S'assurer que l'unité est débranchée.

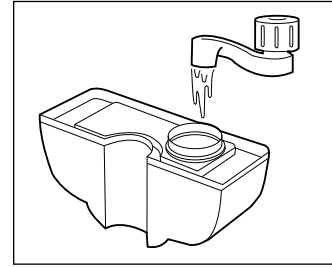


1. Dégagez le réservoir du corps de l'unité.

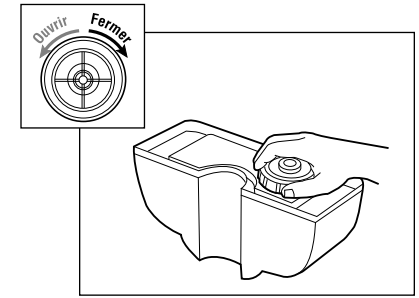


2. Ouvrir le bouchon du réservoir en le tournant vers la gauche.

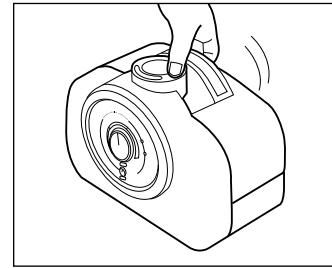
MODE D'EMPLOI (suite)



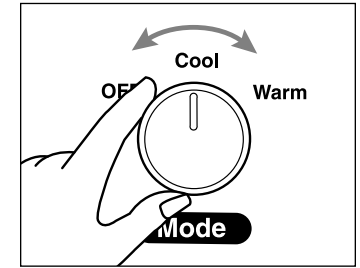
3. Versez de l'eau propre et fraîche directement dans le réservoir. Versez uniquement de l'eau dans le réservoir d'eau.



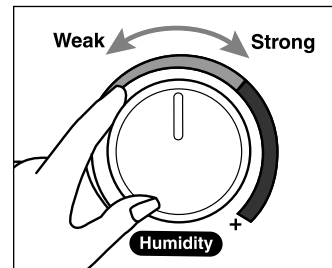
4. Fermez le bouchon du réservoir en le tournant vers la droite.



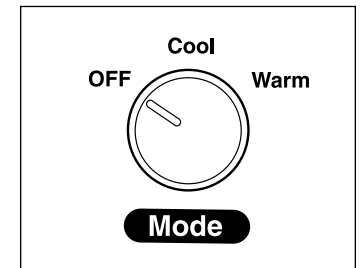
5. Fixez le réservoir au corps de l'unité et branchez cette dernière.



6. Tourner le cadran de sélection du mode d'humidification à frais (cool) ou chaud (warm). Le voyant DEL s'allume.



7. Sélectionner le volume vaporisation désiré à l'aide du cadran de réglage de l'humidité. En tournant le cadran vers la droite, on augmente le niveau d'humidité, et en le tournant vers la gauche, on diminue le niveau.



8. Dès que le voyant DEL de remplissage s'allume, éteindre l'unité et remplir le réservoir.

ENTRETIEN

- Toujours débrancher l'unité avant d'effectuer des travaux d'entretien.
- La température de l'eau présente dans l'unité peut être élevée juste après son utilisation.
- Ne pas submerger l'unité dans l'eau ou laisser de l'eau entrer à l'intérieur de l'unité.

SURFACE INTÉRIEURE DU CORPS DE L'UNITÉ

Retirer le surplus d'eau de l'unité, mais veiller à ne pas la laisser entrer dans le port antichoc. Laver l'unité à l'eau claire, à l'aide d'une brosse à nettoyer et d'un chiffon doux au besoin.

SURFACE EXTÉRIEURE DE L'UNITÉ

Essuyer la surface de l'unité avec un chiffon doux et humide, au besoin.

RÉSERVOIR D'EAU

S'il reste des gouttes d'eau dans le réservoir, essuyez l'intérieur avec un chiffon doux. N'utilisez ni savon, ni détergents

FILTRE À AIR

Essuyer doucement les débris du filtre avec un chiffon doux.

DISQUE ULTRASONIQUE

Retirez le bec de vaporisation (fig. 1) et servez-vous régulièrement de la brosse de nettoyage fournie pour enlever les dépôts qui s'accumulent sur cette partie de l'unité (fig. 2). Le vinaigre blanc empêche la formation de ces dépôts.

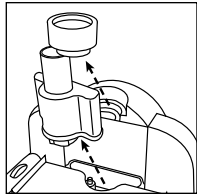


Fig. 1

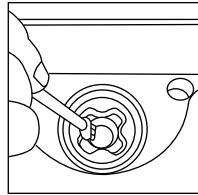


Fig. 2

****Nettoyez le disque uniquement avec la brosse fournie. Aucun autre accessoire de nettoyage ne doit être utilisé. Utilisez uniquement la brosse. (Fig. 2)**

ENTREPOSAGE

- Séchez entièrement l'intérieur et l'extérieur de l'unité avant de l'entreposer.
- Ne laissez PAS d'eau dans l'unité.
- Entrez l'appareil dans un endroit sec et frais.

DÉPANNAGE

PROBLÈME	SOLUTION
Aucune vapeur d'eau et aucune humidité n'est produite.	Prise d'alimentation : débrancher, rebrancher et réessayer. Panne de courant : réessayer une fois la panne terminée. Installation du réservoir : s'assurer que le réservoir est bien fixé au corps de l'unité.
L'air circule mais aucune vapeur d'eau n'est produite.	Surplus d'eau : retirer une partie de l'eau du réservoir. Le niveau d'humidité désiré est trop bas pour la température courante : augmenter le niveau d'humidité désiré. Présence de résidus de détergent dans le réservoir : nettoyer le réservoir et réessayer.
Le niveau d'humidité est bas.	La surface du vibreur est sale : nettoyer le vibreur. L'eau dans l'unité est trop froide : remplacer l'eau froide par de l'eau fraîche. Le vibreur est endommagé : remplacer le vibreur.
Il n'y a pas production d'humidité chaude.	Il faut de 10 à 15 minutes avant qu'il y ait production d'humidité chaude.
L'humidité produite a mauvaise odeur.	Piètre entretien ou eau croupie : bien nettoyer l'unité et la remplir d'eau fraîche.
Une poussière blanche se dépose sur les meubles à proximité de l'appareil.	L'utilisation d'une eau dure peut occasionner le dépôt d'une certaine quantité de poussière. La poussière dans l'air se tasse également en raison de l'augmentation du taux d'humidité dans la pièce. Si ce phénomène devient gênant, utilisez une eau distillée. Vous pouvez aussi commander un filtre de detartrage en appelant le 1.866.603.5900 ou en visitant le site www.guardiantechologies.com .
Augmentation du niveau de bruit lorsque l'unité est mise en marche.	L'unité doit être placée sur une surface plane, nivelée et dure. Veillez à NE PAS placer l'unité sur un tapis, une serviette, une couverture ou toute autre surface molle.

GARANTIE LIMITÉE

Guardian Technologies LLC garantit au consommateur que ce produit est exempt de défauts matériels ou de fabrication, à partir de la date d'achat originale. Veuillez garder votre reçu de vente original pour valider le début de la période de garantie.

Si le produit s'avère défectueux pendant la période de garantie, nous réparerons ou remplacerons toutes les pièces défectueuses gratuitement. La machine complète doit être livrée en port payé à n'importe quel centre de service de garantie Guardian Technologies LLC autorisé. Veuillez inclure les renseignements complets sur le problème, la date d'achat, une copie du reçu de vente original et votre nom, adresse et numéro de téléphone. Si vous êtes situé loin de tout centre de garantie, communiquez directement avec la manufacture, au 1-866-603-5900, pour obtenir de l'aide aux États-Unis ou au Canada. Utilisez seulement des pièces de remplacement Guardian Technologies authentiques.

La garantie ne couvre pas l'usure inhabituelle et les dommages causés par accident ou par une utilisation déraisonnable du produit. Cette garantie ne couvre pas les réparations non autorisées. La garantie couvre uniquement le produit acheté auprès d'un distributeur agréé. Cette garantie vous donne certains droits juridiques et vous pouvez avoir aussi d'autres droits (les droits peuvent varier d'un état à l'autre aux États-Unis).

Nous considérons le processus d'enregistrement comme important afin d'assurer un service supérieur à notre clientèle. Cependant, l'envoi de cette carte à Guardian Technologies LLC est facultatif et si vous ne l'envoyez pas, cela n'affectera en rien vos droits d'utiliser cette garantie en accord avec les conditions mentionnées plus haut. Si vous avez des questions ou commentaires au sujet du produit, communiquez avec nous sans frais au numéro 1-866-603-5900 ou envoyez vos commentaires à : Customer Service, Guardian Technologies LLC, 7700 St Clair Avenue, Mentor, OH 44060, ÉTATS-UNIS

La présente garantie peut également être enregistrée en ligne à :
www.guardiantechnologies.com

Guardian Technologies LLC

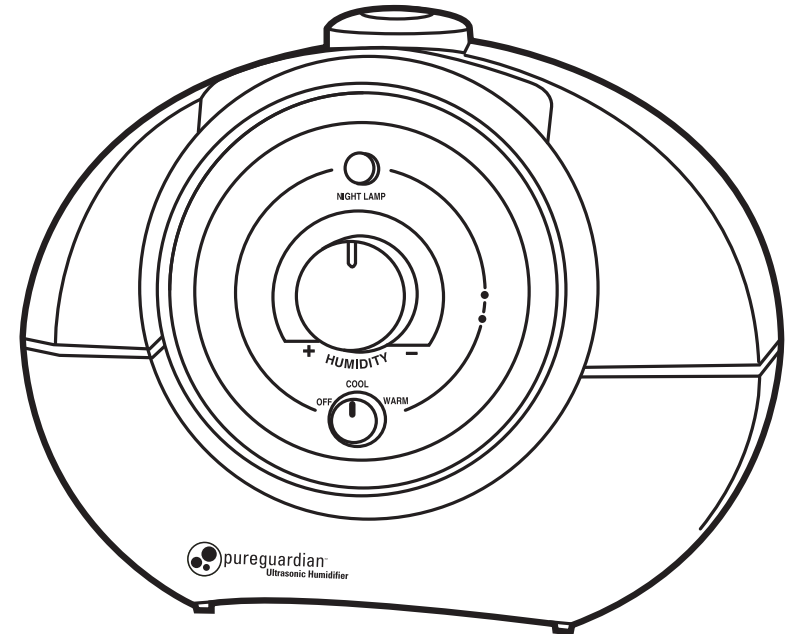
7700 St Clair Avenue • Mentor, OH 44060
1-866-603-5900 • www.guardiantechnologies.com

©2007 Guardian Technologies LLC

pureguardian™

Humidificador Ultrasónico

INSTRUCCIONES DE USO Y CUIDADO



Manual en Inglés	E-1
Manual en Francés	F-1
Manual en Español	S-1

MODELO NO. H1500
Garantía limitada por 3 años
www.guardiantechnologies.com
1-866-603-5900

REV0312

Fecha de compra
mes _____
año _____

LEA Y GUARDE ESTE MANUAL ESPECIFICACIONES Y PARTES DEL PRODUCTO

ESPECIFICACIONES

Número de Modelo: H1500

Modo de humidificación: Combinado

Suministro eléctrico: 120 V CA, 60 Hz

Consumo de electricidad: 140 W (40 W con humidificación fría)

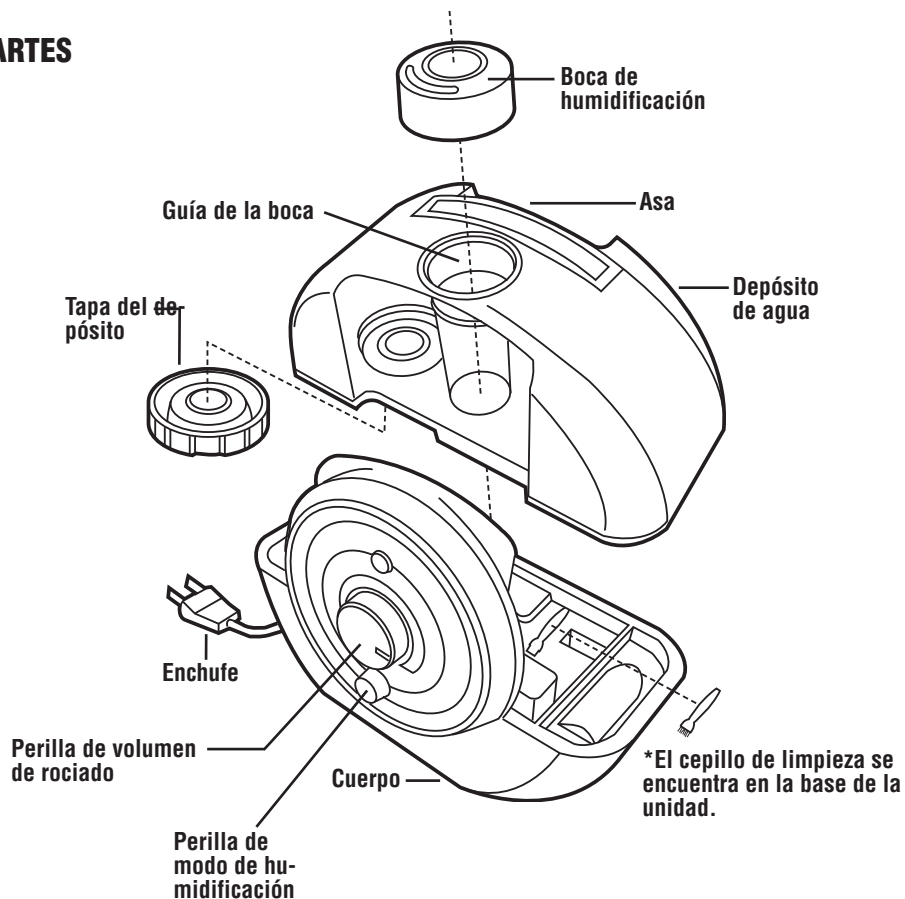
Capacidad de humedad máxima: Aproximadamente 350 cc/hr. (con el ajuste más elevado y humidificación tibia)

Capacidad del depósito: 5.29 litros (1.4 galones)

Dimensiones: Ancho – 36.83 cm (14.5 pulg.); longitud – 22.86 cm (9 pulg.); altura – 30.48 cm (12 pulg.)

Peso: 3.99 Kg. (8.8 libras) (sin incluir el empaque)

PARTES



FUNCIONES Y CONFIGURACIONES

Selección de humidificación tibia o fría

Elija la temperatura de humidificación en base a sus necesidades. La humedad tibia consumirá más electricidad, pero humidificará la habitación más rápidamente.

Indicador de escasez de agua

Cuando la unidad tiene un nivel bajo de agua, se iluminará el indicador LED de relleno del panel frontal y la unidad se apagará. Simplemente añada más agua para continuar usando la unidad.

Ajuste de humedad

Puede ajustarse el volumen de humedad de acuerdo a sus necesidades con la perilla de ajuste en el panel frontal.

Tecnología Limpia de Plata

A diferencia de otros humidificadores que permiten la proliferación de moho fangoso, el humidificador ultrasónico pureguardian utiliza la tecnología limpia de plata incorporada en el depósito para combatir la proliferación de moho en la superficie del depósito de agua.

ADVERTENCIAS



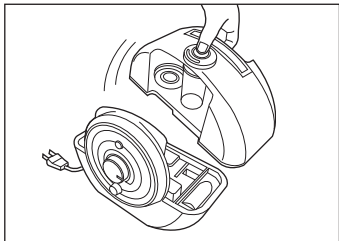
Debe usarse este producto sólo de acuerdo a las especificaciones descritas en este manual. Usarlo de una manera diferente a lo indicado puede ocasionar lesiones severas.

ADVERTENCIA: LOS CORDONES, ALAMBRES Y/O CABLES SUMINISTRADOS CON ESTE PRODUCTO CONTIENEN SUSTANCIAS QUÍMICAS QUE INCLUYEN PLOMO O COMPUESTOS DE PLOMO, CONSIDERADOS EN EL ESTADO DE CALIFORNIA COMO CAUSANTES DE CÁNCER, DEFECTOS DE NACIMIENTO U OTROS DAÑOS REPRODUCTIVOS. LÁVESE LAS MANOS DESPUÉS DE USARLO.

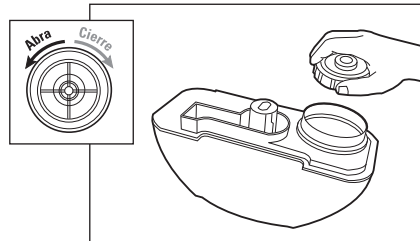
- Desarmarlo, repararlo o remodelarlo por una persona no autorizada puede provocar daños severos.
- No lo utilice si el enchufe está dañado o suelto.
- Mantenga este producto fuera del alcance de los niños y mascotas.
- Tenga cuidado de no verter agua en la boca de humidificación.
- Antes de llenar o limpiar la unidad, asegúrese que esté desconectada.
- Una vez que haya encendido el humidificador, no lo mueva.
- No retire la cubeta si la unidad está encendida.
- No tome el enchufe con las manos mojadas.
- No doble, tuerza ni jale excesivamente el cordón eléctrico.
- Evite colocar este producto de manera que la boca de humidificación apunte directamente un objeto.
- No inhale la neblina que emana de la boca de humidificación.
- No coloque este producto sobre una superficie inclinada o inestable.
- Cuando no la use, desconecte la unidad.
- No llene la cubeta con agua caliente o hirviendo.
- No use este producto bajo la luz solar directa ni cerca de una estufa o calentador de gas.
- No lo use si la cubeta se agrieta o presenta daños.
- Evite que este producto funcione por un período prolongado.
- No limpie la unidad ni la cubeta con detergentes ni productos químicos de ningún tipo.
- No use este producto cerca de cualquier dispositivo electrónico.
- Cuando lo use, no cubra la apertura de humidificación en ningún momento.
- No use este producto cerca de un lavabo o fregadero.
- No beba el agua del depósito.
- No coloque este producto sobre una superficie absorbente.
- Los niños no pueden percatarse de los riesgos asociados con el uso de aparatos electrodomésticos. Por este motivo siempre debe vigilar a los niños cuando se encuentren cerca del humidificador.
- Si la neblina entra en contacto con el piso antes de evaporarse, podría dañarse la superficie del piso. No nos hacemos responsables por daños en caso de que la unidad haya sido colocada de manera incorrecta.
- Añadir sustancias al agua, por ejemplo, aceites etéreos o esenciales, fragancias, eucalipto, suavizantes del agua, etc. dañará los materiales del aparato y a consecuencia de ello toda la unidad. El uso de cualquiera de estas sustancias añadidas anulará la garantía del fabricante.
- **IMPORTANTE:** Tanto los seres humanos como los animales no pueden escuchar las vibraciones de alta frecuencia. El no cumplir las advertencias enumeradas anteriormente puede provocar un choque eléctrico o lesiones severas.

INSTRUCCIONES DE USO

Asegúrese que la unidad esté desconectada.

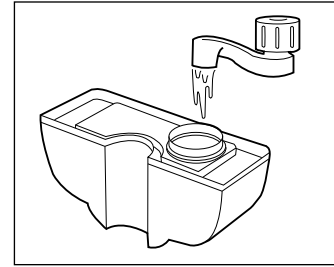


1. Retire el depósito del cuerpo de la unidad.

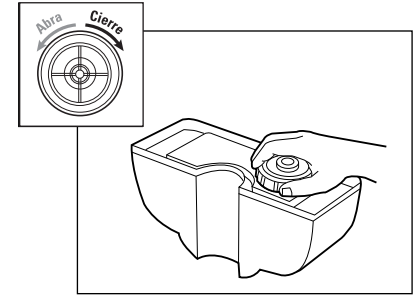


2. Abra la tapa del depósito girándola hacia la izquierda

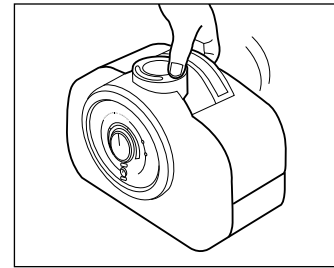
INSTRUCCIONES DE USO (cont.)



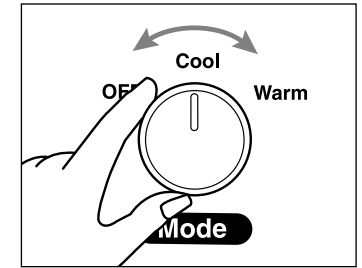
3. Vierta agua fría y limpia directamente en el depósito. No vierta ningún otro líquido en el depósito que no sea agua limpia.



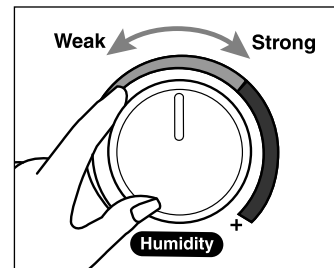
4. Cierre la tapa del depósito girándola hacia la derecha.



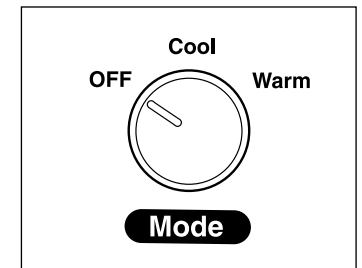
5. Vuelva a colocar el depósito en el cuerpo de la unidad y conéctela.



6. Gire el disco selector al modo frío o tibio. Se encenderá el indicador LED de electricidad.



7. Gire el disco selector de neblina hasta el volumen de humedad deseado. Gírelo hacia la derecha para incrementar el nivel de humedad, gírelo hacia la izquierda para disminuir el nivel de humedad.



8. Tan pronto se encienda el indicador LED de relleno, apague la unidad y vuelva a llenar la cubeta.

MANTENIMIENTO

- Desconecte siempre la unidad antes de darle mantenimiento.
- El agua que queda dentro de la unidad después de usarla puede estar muy caliente.
- No sumerja la unidad en agua ni permita que entre agua dentro de la unidad.

INTERIOR DEL CUERPO DE LA UNIDAD

Saque el exceso de agua de la unidad, pero no deje que entre en el orificio por donde sale el vapor. De ser necesario, lave la unidad con agua fresca con un cepillo para limpieza y un paño suave.

SUPERFICIE EXTERIOR DE LA UNIDAD

De ser necesario, limpie la superficie de la unidad con un paño suave, húmedo.

DEPÓSITO DE AGUA

Si quedan manchas de agua en el depósito, limpie el interior con un paño suave. No use jabón ni detergentes.

FILTRO DE AIRE

Limpie suavemente los residuos del filtro con un paño suave.

DISCO ULTRASÓNICO

Retire la boca de rociado (Fig. 1) y use el cepillo para limpieza incluido para eliminar periódicamente las incrustaciones y materiales depositados en esta área (Fig. 2). Puede usar vinagre blanco para prevenir estas incrustaciones.

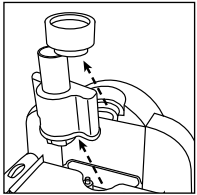


Fig. 1

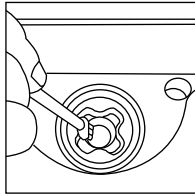


Fig. 2

****Limpie el disco sólo con el cepillo. No debe utilizar ninguna otra herramienta para la limpieza, sólo el cepillo. (Fig. 2)**

ALMACENAMIENTO

- Antes de guardar la unidad seque completamente la superficie interior y el exterior.
- NO deje agua dentro de la unidad.
- Guárdela en un lugar fresco y seco.

GUÍA DE SOLUCIÓN DE PROBLEMAS

PROBLEMA	SOLUCIÓN
La unidad no produce vapor de agua ni humedad.	<p>Enchufe: Desconéctelo, vuelva a conectar e intente nuevamente.</p> <p>Interrupción del suministro eléctrico: Cuando se restablezca el servicio, intente nuevamente.</p> <p>Instalación de la cubeta: Verifique que la cubeta esté conectada correctamente.</p>
Sale aire pero no se produce vapor.	<p>Cantidad excesiva de agua: Saque algo de agua de la cubeta.</p> <p>La humedad deseada es menor que la temperatura actual: aumente el nivel deseado de humedad.</p> <p>Residuos de detergente en la cubeta: Lave bien la cubeta e intente nuevamente.</p>
Nivel de humedad bajo.	<p>La superficie del vibrador está sucio: limpie el vibrador.</p> <p>El agua de la unidad está demasiado fría: Reemplace con agua fresca, pero que no esté fría.</p> <p>Daño del vibrador: Cambie el vibrador.</p>
No produce humedad tibia.	La humedad tibia tarda de 10 a 15 minutos para producirse.
La humedad despidе mal olor.	Mantenimiento deficiente o agua sucia: Limpie la unidad meticulosamente y llénela de agua fresca.
En los muebles cercanos a la unidad está apareciendo un polvo blanco.	<p>El agua dura puede crear ciertos depósitos de polvo. El polvo en el aire también se asienta debido a la humedad de la habitación. Si le molesta este polvo, use agua destilada en lugar de agua del grifo.</p> <p>O puede pedir un filtro descalcificador llamando al 1.866.603.5900 o visite www.guardiantechnologies.com.</p>
La superficie del suelo que rodea al humidificador está demasiado mojada.	Asegúrese que la unidad se encuentre al menos a la altura de la cintura. Gire el botón de control para disminuir la cantidad de rociado. Apunte la boca de rociado lejos de los objetos.

GARANTÍA LIMITADA

Para el consumidor, Guardian Technologies LLC garantiza que este producto se encuentra libre de defectos de materiales o mano de obra a partir de la fecha de compra original. Guarde el recibo de compra original para validar el inicio del período de garantía.

Si durante el período de garantía se encuentra que el producto es defectuoso, repararemos o reemplazaremos las piezas defectuosas sin ningún costo. El aparato completo debe enviarse con porte pagado por anticipado a cualquier centro de servicio de garantía autorizado por Guardian Technologies LLC. Incluya la información completa sobre el problema, fecha de compra, una copia del recibo de compra original y su nombre, dirección y número de teléfono. Si su domicilio no se encuentra cerca de una estación de garantía y requiere atención en los EE.UU. y Canadá, llame a la fábrica al 1-866-603-5900. Use sólo piezas de repuesto genuinas de Guardian Technologies.

La garantía no cubre los problemas ocasionados por desgaste inusual, daños que resulten por un accidente o el uso no razonable del producto. Esta garantía no cubre las reparaciones no autorizadas. La garantía cubre el producto que se adquirió con un distribuidor autorizado. Esta garantía le otorga derechos legales específicos y usted pudiera tener otros derechos adicionales (los cuales varían en cada estado en los EE.UU.)

Consideramos que el proceso de registro es importante para garantizar el servicio superior a nuestros clientes; sin embargo, el envío de esta tarjeta a Guardian Technologies LLC es opcional y no afecta sus derechos para utilizar la garantía de acuerdo a las condiciones estipuladas anteriormente. Si tiene preguntas o comentarios acerca de nuestro producto llame sin costo al 1-866-603-5900 o envíe sus comentarios a: Attn: Customer Service, Guardian Technologies LLC, 7700 St Clair Avenue · Mentor, OH 44060.

También puede registrar esta garantía en Internet en www.guardiantechnologies.com.

Guardian Technologies LLC

7700 St Clair Avenue • Mentor, OH 44060
1-866-603-5900 • www.guardiantechnologies.com